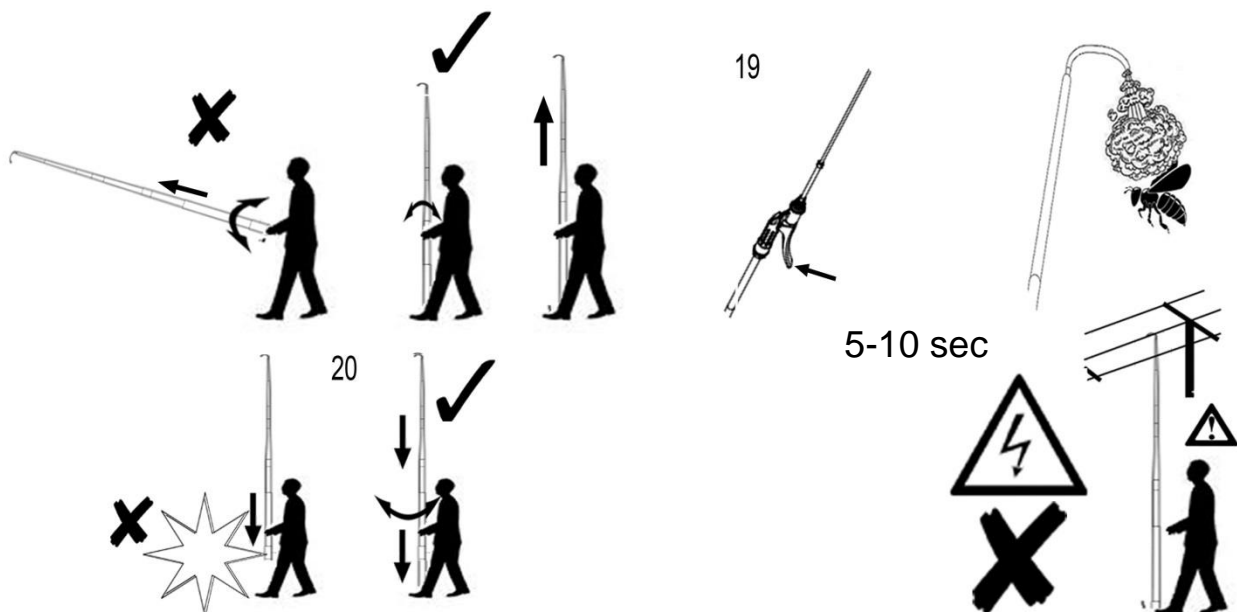
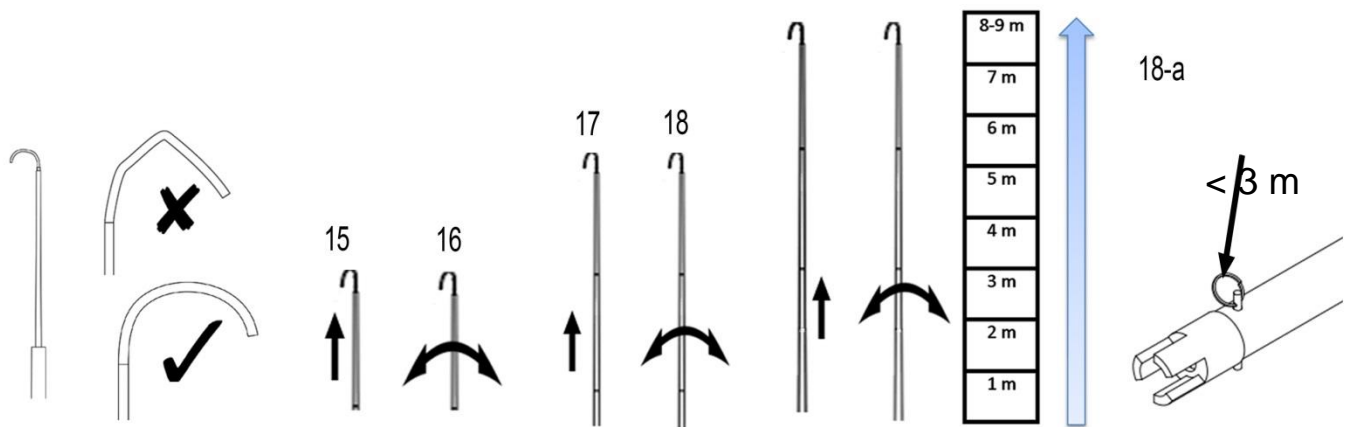
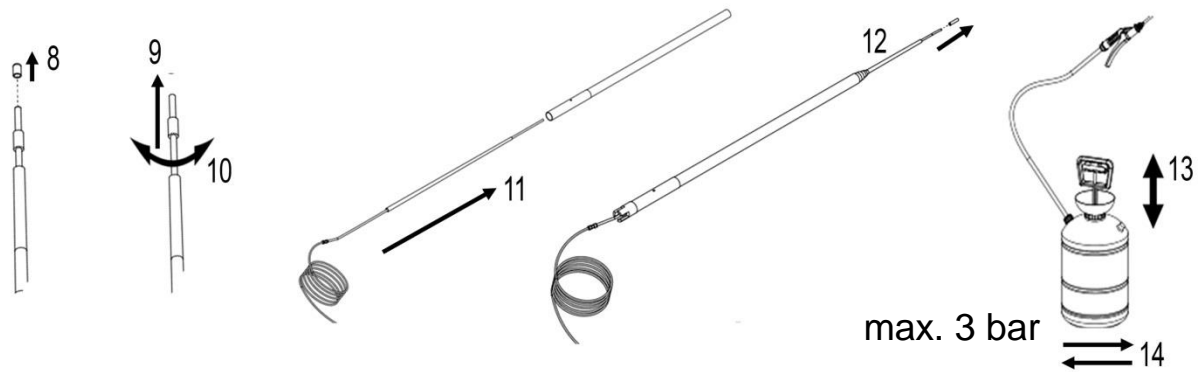
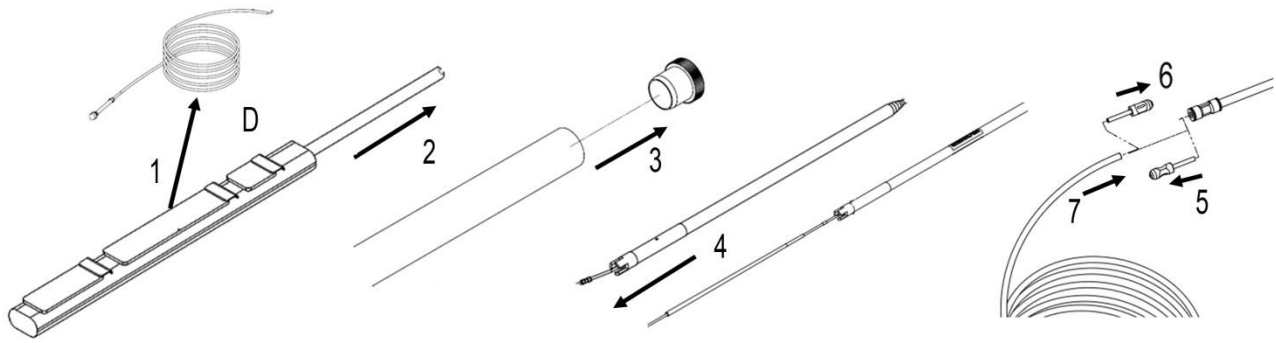


Montageanleitung Teleskop-Lanze XL 8 D
Assembly instruction for telescopic lance XL 8 D
Instruction de montage pour lance télescopique XL 8 D
Istruzioni di montaggio per lancia telescopica XL 8 D

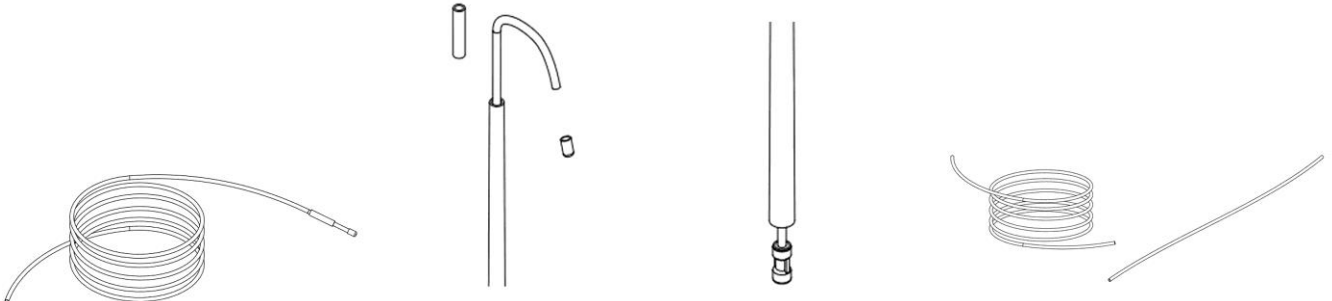


Austausch der biegbaren Spitze

Flexible tip replacement

Remplacement le bout flexible

Sostituzione della punta flessibile



Entfernen Sie die Schutzkappe und den Markierungsschlauch.

Remove safety cap and flexible tip gasket.

Enlevez le capuchon de protection et le tuyau marquage.

Levare il tappo di protezione e la guarnizione di marcaggio.

Ziehen Sie die biegbare Spitze aus dem Rohrsegment.

Remove old flexible tip by pulling down through tube section.

Faites glisser le bout flexible du segment de tube.

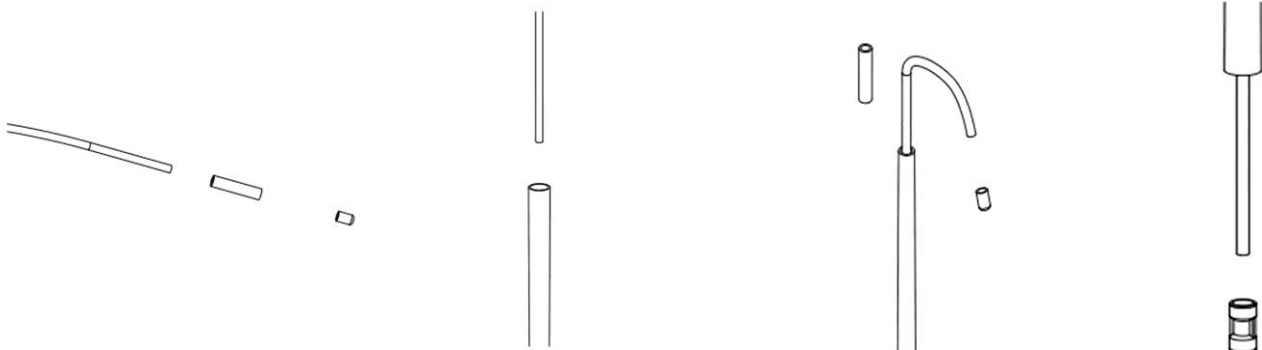
Rimuovere la punta flessibile dal segmento tubolare.

Richten Sie die biegbare Spitze gerade.

Straighten the replacement flexible tip tubing.

Aligner le bout flexible juste.

Raddrizzare la punta flessibile.



Entfernen Sie die Schutzkappe und den Markierungsschlauch an der biegbaren Spitze.

Remove safety cap and flexible tip gasket on replacement flexible tip.

Enlevez le capuchon de protection et le tuyau marquage au bout flexible.

Levare il tappo di sicurezza e la guarnizione di marcaggio dalla punta flessibile.

Schieben Sie das Ende der biegbaren Spitze in das Rohrsegment.

Insert end of flexible tip into tube section and push through to tip.

Insérez la fin du bout flexible dans le segment de tube.

Inserire l'estremità della punta flessibile nella sezione tubolare.

Streifen Sie den Markierungsschlauch über die biegbare Spitze und setzen Sie die Schutzkappe auf.

Replace the gasket to prevent flexible tip falling down and then add the safety cap.

Enfilez le tuyau marquage sur le bout flexible et mettez le capuchon de protection.

Infilare la guarnizione di marcaggio sulla punta flessibile e mettere il tappo di sicurezza.

Montieren Sie den 6 mm Steckanschluss auf die biegbare Spitze (verhindert das Eindringen von Feuchtigkeit).

Finally add the 6 mm compression fitting and connector plug to prevent moisture ingress. Installez le connecteur de 6 mm sur le bout flexible (empêche la pénétration de l'humidité).

Aggiungere infine il raccordo a compressione 6 mm et il connettore (impedisce l'entrata d'umidità).