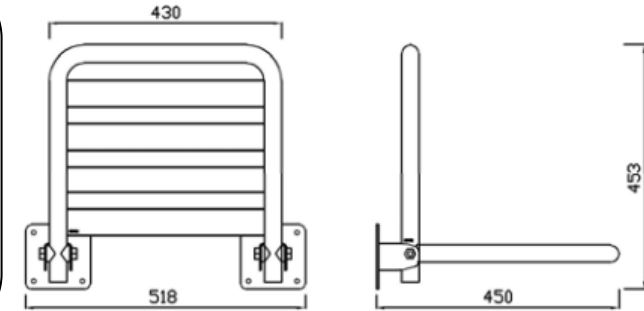


## Asientos de ducha. ACERO. 02186.



### Descripción del producto

Asiento plegable para ducha  
Material estructura: acero inoxidable AISI 304  
Material superficie: lamas de acero inoxidable AISI 304  
Acabado satinado  
Peso máximo estático y dinámico que soporta: 120 Kg



### Especificaciones técnicas:

El asiento plegable de ducha se compone de una estructura realizada en acero inoxidable AISI 304 y una superficie de sentado realizada en lamas de acero inoxidable AISI 304. Su estructura realizada íntegramente en acero inoxidable AISI 304 de diámetro de 32mm y 1,5mm de espesor se trasdosa a pared mediante dos soportes con cartelas de acero inoxidable AISI 304 de 3mm de espesor que incorporan un eje de giro que, mediante el suficiente apriete del mismo, consigue mantener en posición vertical el asiento (plegado). La superficie de sentado, abrazada por la estructura tubular, está dotada de cuatro lamas de 50x15 y 1,5mm de espesor realizadas en acero inoxidable AISI 304 soldadas mediante soldadura TIG. El conjunto soldado tiene un acabado satinado que le confiere una resistencia adecuada frente a la corrosión. Sus materiales aseguran su buen mantenimiento y limpieza. El asiento va fijado mediante 8 tornillos de cabeza hexagonal realizado en acero inoxidable AISI 304 AISI 304 de 8x70mm y 8 tacos de 10x50mm de nylon a pared soportando en estas condiciones una fuerza estática y dinámica máxima de 120Kg. Las dimensiones totales del producto son 100x500x395mm. El modelo de asiento de ducha es 02186.

### Características técnicas:

#### Especificaciones del producto

Tipo de material: acero inoxidable AISI 304  
Diámetro del tubo: 32mm.  
Espesor del tubo: 1,5mm  
Material asiento: Acero inoxidable AISI 304.  
Acabado satinado  
Fuerza estática y dinámica máxima que soporta: 120Kg. (1)

(1) El peso soportado depende del tipo de pared. En este caso, el dato es para fábrica de ladrillo macizo con los tornillos y tacos suministrados montados en forma correcta. Para otros tipos de pared consultar con el fabricante.

#### Especificaciones del embalaje

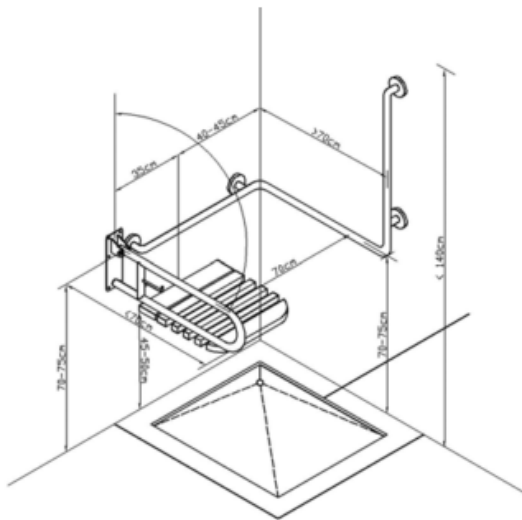
Peso del embalaje individual: 5,15Kg.  
Dimensiones del embalaje individual: 520x505x120mm.  
Peso neto del producto: 4,20Kg.  
Dimensiones del producto: 100x500x395mm.

Asientos de ducha. ACERO. 02186.



**Certificados:**

**Recomendaciones de instalación:**



**Funcionamiento:** La posición de uso del asiento es en posición horizontal, siendo la posición abatida sólo recomendada para permitir la accesibilidad.

**Limpieza:** Se recomienda un paño de algodón ligeramente humedecido en una solución jabonosa. A continuación, secar.