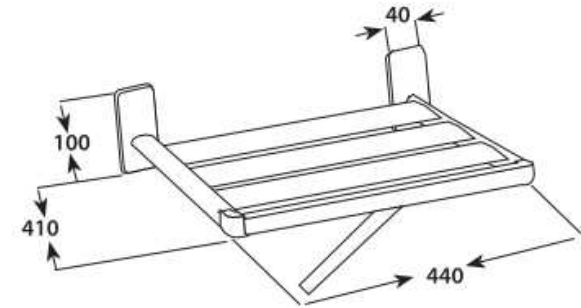


Asientos de ducha. ACERO. 02005.



Descripción del producto

- Asiento plegable para ducha
- Material estructura: acero inoxidable AISI 304
- Material superficie: lamas de acero inoxidable AISI 304
- Pata de apoyo abatible de acero inoxidable AISI 304
- Acabado satinado
- Peso máximo estático y dinámico que soporta: 120 Kg



Especificaciones técnicas:

El asiento plegable de ducha con pata a suelo se compone de una estructura realizada en acero inoxidable AISI 304 y una superficie de sentado realizada en lamas de acero inoxidable AISI 304. Su estructura realizada íntegramente en acero inoxidable AISI 304 de diámetro de 32mm y 1,5mm de espesor se trasdosa a pared mediante dos soportes con cartelas de acero inoxidable AISI 304 de 3mm de espesor que incorporan un eje de giro que, mediante el suficiente apriete del mismo, consigue mantener en posición vertical el asiento (plegado). La pata a pared, unida a la estructura tubular del asiento mediante dos cartelas, está realizada en tubo de acero inoxidable AISI 304. La superficie de sentado, abrazada por la estructura tubular, está dotada de cuatro lamas de 50x15 y 1,5mm de espesor realizadas en acero inoxidable AISI 304 soldadas mediante soldadura TIG. El conjunto soldado tiene un acabado satinado que le confiere una resistencia adecuada frente a la corrosión. Sus materiales aseguran su buen mantenimiento y limpieza. El asiento va fijado mediante 8 tornillos de cabeza hexagonal realizado en acero inoxidable AISI 304 AISI 304 de 8x70mm y 8 tacos de 10x50mm de nylon a pared soportando en estas condiciones una fuerza estática y dinámica máxima de 120Kg. Las dimensiones totales del producto son 823x518x450mm. El modelo de asiento de ducha es 02005.

Características técnicas:

Especificaciones del producto

- Tipo de material: Acero inoxidable AISI 304
- Diámetro del tubo: 32mm.
- Espesor del tubo: 1,5mm
- Material asiento: Acero inoxidable AISI 304
- Acabado satinado
- Soporte acero abatible con contera plástica inferior
- Fuerza estática y dinámica máxima que soporta: 120Kg. (1)

(1) El peso soportado depende del tipo de pared. En este caso, el dato es para fábrica de ladrillo macizo con los tornillos y tacos suministrados montados en forma correcta. Para otros tipos de pared consultar con el fabricante.

Especificaciones del embalaje

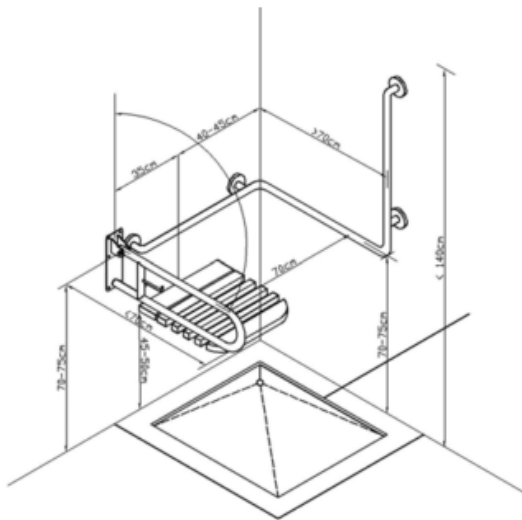
- Peso del embalaje individual: 5,35Kg.
- Dimensiones del embalaje individual: 520x505x120mm.
- Peso neto del producto: 4,40Kg.
- Dimensiones del producto: 823x518x450mm.

Asientos de ducha. ACERO. 02005.



Certificados:

Recomendaciones de instalación:



Funcionamiento: La posición de uso del asiento es en posición horizontal, siendo la posición abatida sólo recomendada para permitir la accesibilidad.

Limpieza: Se recomienda un paño de algodón ligeramente humedecido en una solución jabonosa. A continuación, secar.