

# Ersatzteile

## Spare parts

\_\_\_\_\_Orbital-Einscheibenmaschine

\_\_\_\_\_Orbital single-disc machine

\_\_\_\_\_OSM 432



OSM 432

# OSM-SERIES

## 1 Ersatzteile



### GEFAHR!

#### Verletzungsgefahr durch Verwendung falscher Ersatzteile!

Durch Verwendung falscher oder fehlerhafter Ersatzteile können Gefahren für den Bediener entstehen sowie Beschädigungen und Fehlfunktionen verursacht werden.

- Es sind ausschließlich Originalersatzteile des Herstellers oder vom Hersteller zugelassene Ersatzteile zu verwenden.
- Bei Unklarheiten ist stets der Hersteller zu kontaktieren.



### HINWEIS!

Bei Verwendung nicht zugelassener Ersatzteile erlischt die Herstellergarantie.

### 1.1 Ersatzteilbestellung

Die Ersatzteile können über den Vertragshändler oder direkt beim Hersteller bezogen werden.

#### Kontaktdaten:

Fax: 0049 (0) 951 96555-119  
E-Mail: ersatzteile@stuermer-maschinen.de

Folgende Eckdaten bei Anfragen oder bei der Ersatzteilbestellung angeben:

- Gerätetyp
- Artikelnummer
- Positionsnummer
- Baujahr
- Menge
- gewünschte Versandart (Post, Fracht, See, Luft, Express)
- Versandadresse

Ersatzteilbestellungen ohne oben angegebene Angaben können nicht berücksichtigt werden. Bei fehlender Angabe über die Versandart erfolgt der Versand nach Ermessen des Lieferanten.

Angaben zum Gerätetyp, Artikelnummer und Baujahr finden Sie auf dem Typenschild, welches am Gerät angebracht ist.

#### Beispiel

Es muss das Rad für die Orbital-Einscheibenmaschine bestellt werden.

Gerätetyp: **Orbital-Einscheibenmaschine OSM 432**  
Artikelnummer: **7201435**  
Positionsnummer: **10**  
Die Bestellnummer ist: **0-7201435-10-10**

Die Bestellnummer setzt sich zusammen aus der Artikelnummer, der Ersatzteilzeichnungsnummer, der Positionsnummer und einer Stelle vor der Artikelnummer.

Die nachfolgende Zeichnung soll im Servicefall helfen, notwendige Ersatzteile zu identifizieren. Zur Bestellung eine Kopie der Ersatzteilzeichnung mit den gekennzeichneten Bauteilen an Ihren Vertragshändler senden.

## 1 Spare parts



### DANGER!

#### Risk of injury caused by the use of incorrect spare parts!

The use of incorrect or faulty spare parts may cause risks for operating staff and damage as well as malfunctions.

- Exclusively genuine spare parts made by the manufacturer or spare parts authorised by the manufacturer shall be used.
- Always contact the manufacturer if you are unsure.



### NOTE!

The manufacturer warranty shall be rendered void in the event of a use of unauthorised spare parts.

### 1.1 Spare parts orders

Spare parts are available from authorised retailers or directly from the manufacturer.

#### Contact details:

Fax: 0049 (0) 951 96555-119  
email: ersatzteile@stuermer-maschinen.de

Always quote the following key data with your spare parts orders:

- Device type
- Article number
- Position number
- Year of manufacture
- Quantity
- Desired shipping type (post, freight, sea, air, express)
- Shipping address

Spare parts orders without the aforementioned data cannot be taken into account. The supplier shall determine the shipping type if no relevant data was provided.

Information about the device type, article number and year of manufacture can be found on the type plate. The type plate is mounted on the Orbital single-disc machine.

#### Example

You must order a wheel for the Orbital single-disc machine.

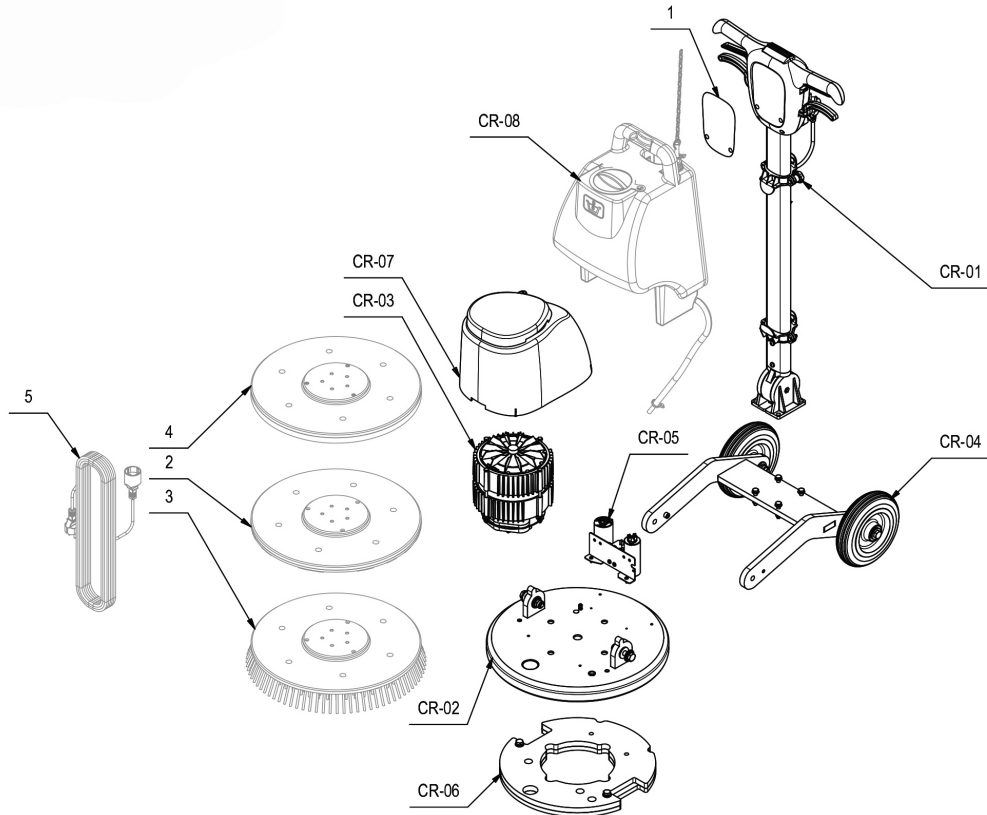
Device type: **Orbital single-disc machine OSM 432**  
Article number: **7201435**  
Position number: **10**  
Your order number is: **0-7201435-10-10**

The order number is made up of the article number, the spare parts drawing number, the item number and one digit in front of the article number 0.

The following spare parts drawings is intended to help identify the necessary spare parts. To order, please send a copy of the drawing of spare parts with the marked components to your dealer.

**1.2 Ersatzteilzeichnungen OSM 432 / Spare parts drawings OSM 432**

**Ersatzteilzeichnung 1: Aufbau der Maschine/ Spare parts drawing 1: Structure of the machine**



**Ersatzteilzeichnung 2: Tank (optional) / Spare parts drawing 2: Tank (optional)**

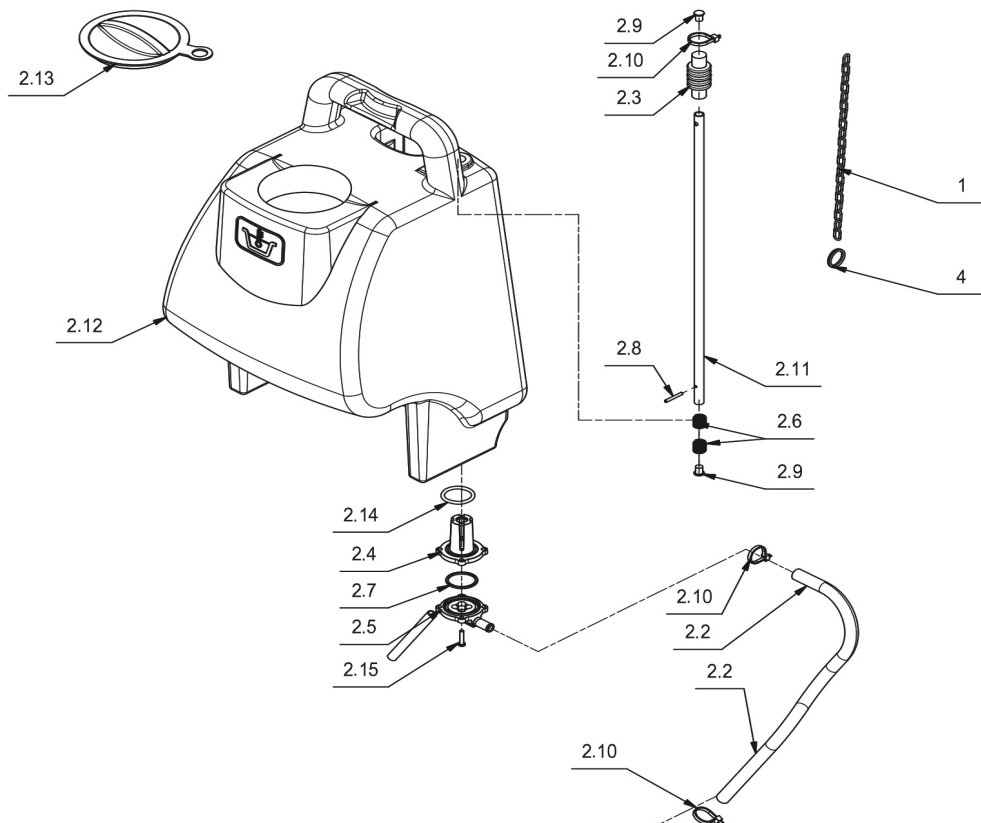
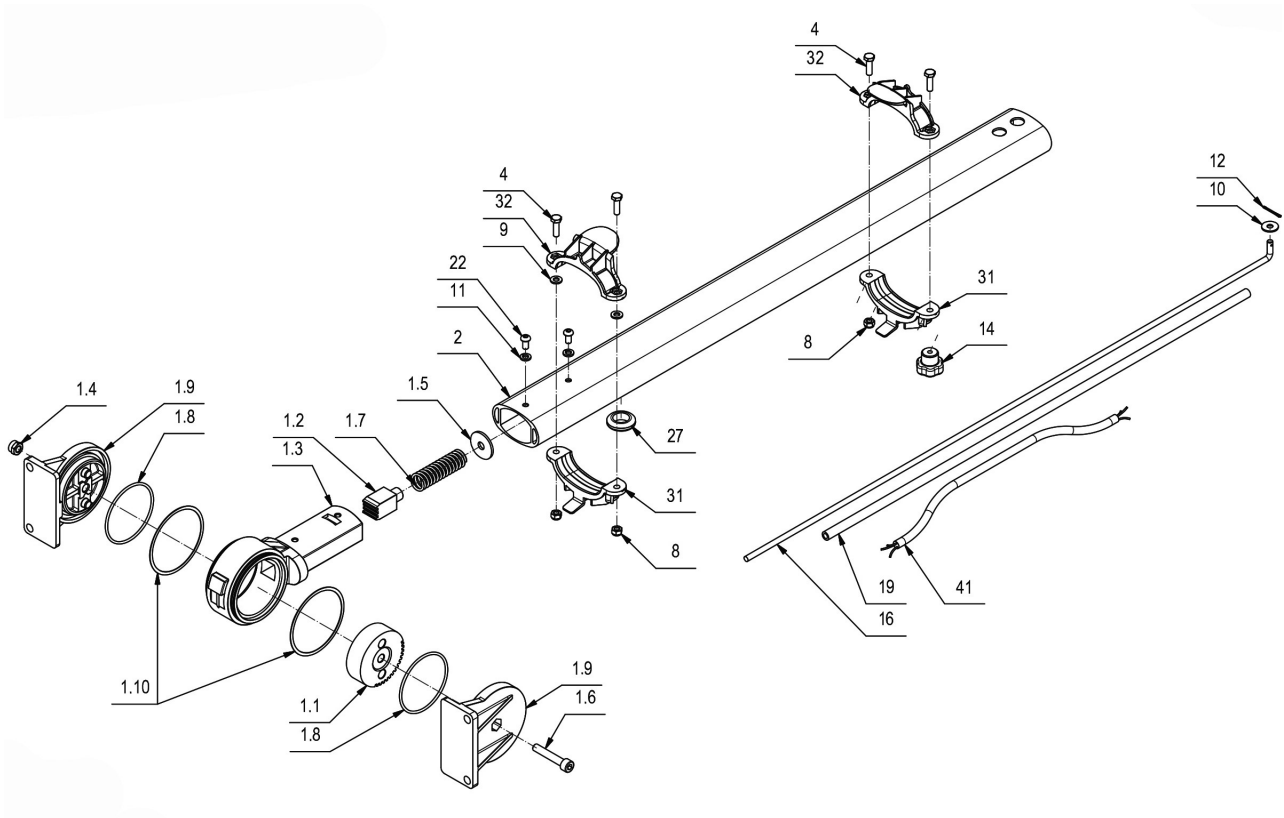


Abb. 1: Aufbau der Maschine & Tank (optional) / Structure of the machine & Tank (optional)

Ersatzteilzeichnung 3: Lenker/ Spare parts drawing 3: Handlebar



Ersatzteilzeichnung 4: Motorabdeckung / Spare parts drawing 4: Motor cover

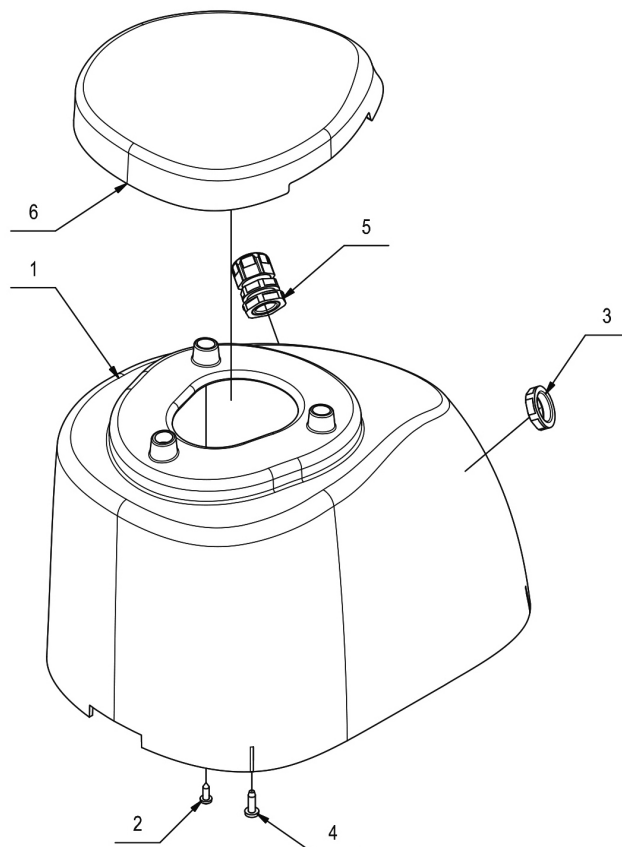
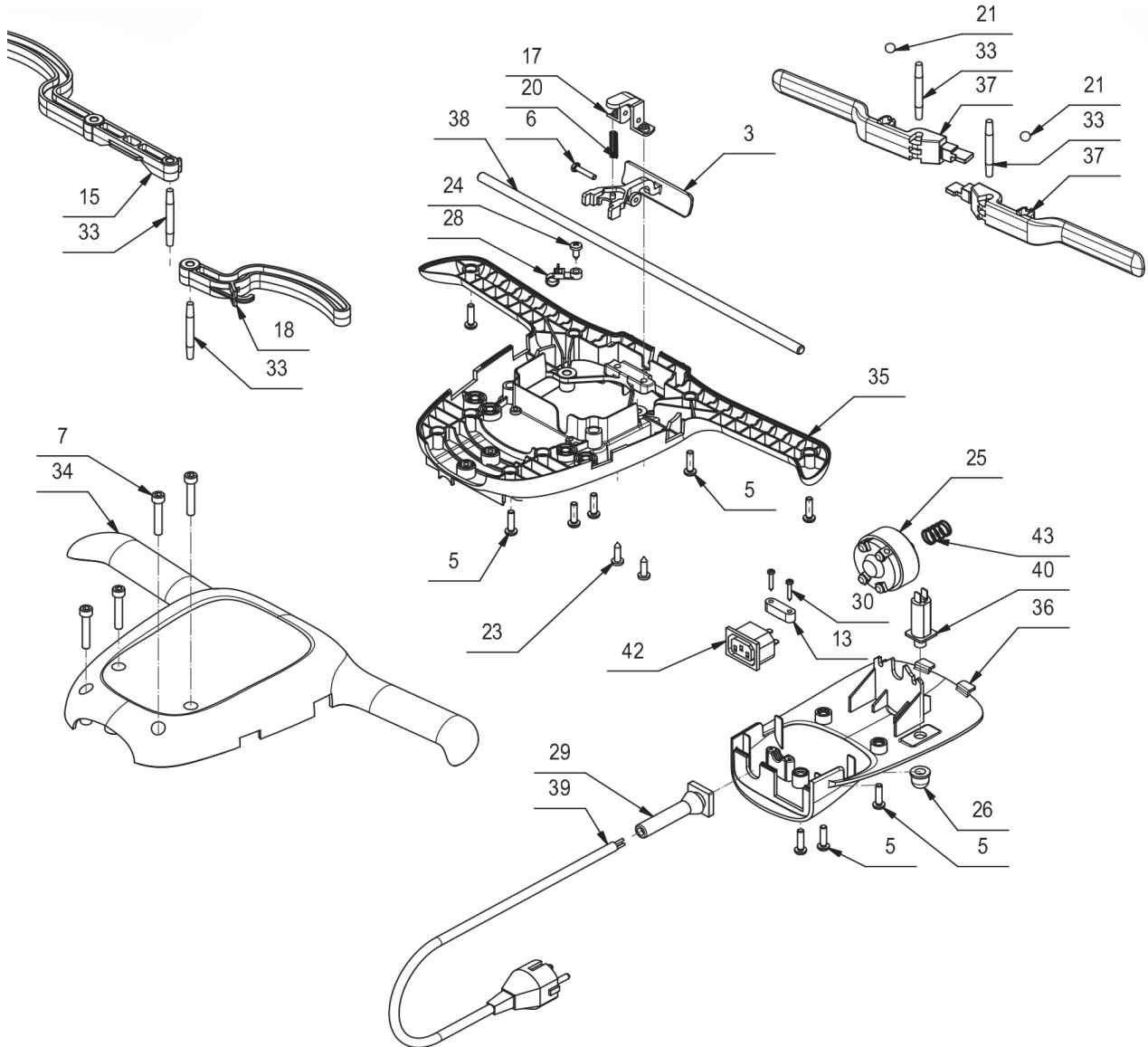


Abb. 2: Lenker & Motorabdeckung / Handlebar & Motor cover

**Ersatzteilzeichnung 5: Griff / Spare parts drawing 5: Handle**



**Ersatzteilzeichnung 6: Extragewicht/ Spare parts drawing 6: Weight kit**

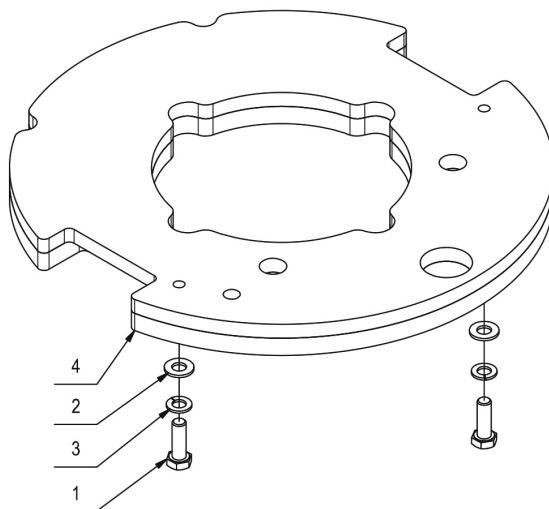
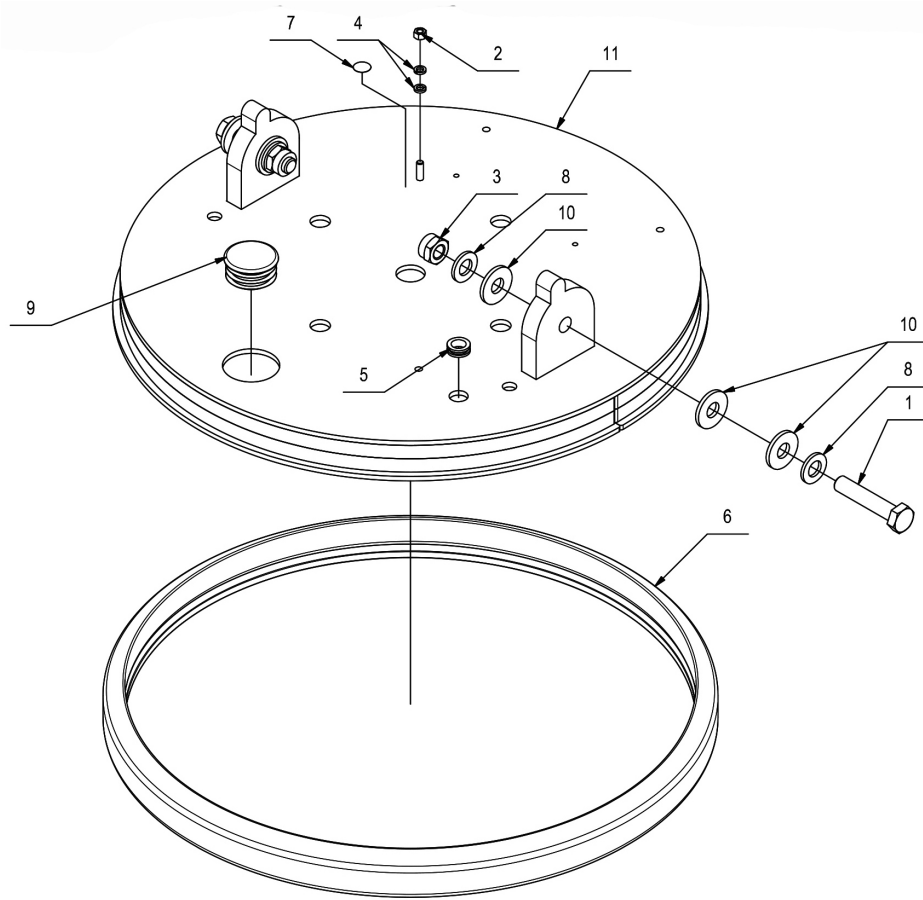


Abb. 3: Griff & Extragewicht / Handle & Weight kit

Ersatzteilzeichnung 7: Basis / Spare parts drawing 7: Base



Ersatzteilzeichnung 8: Elektrokompente / Spare parts drawing 8: Electric components

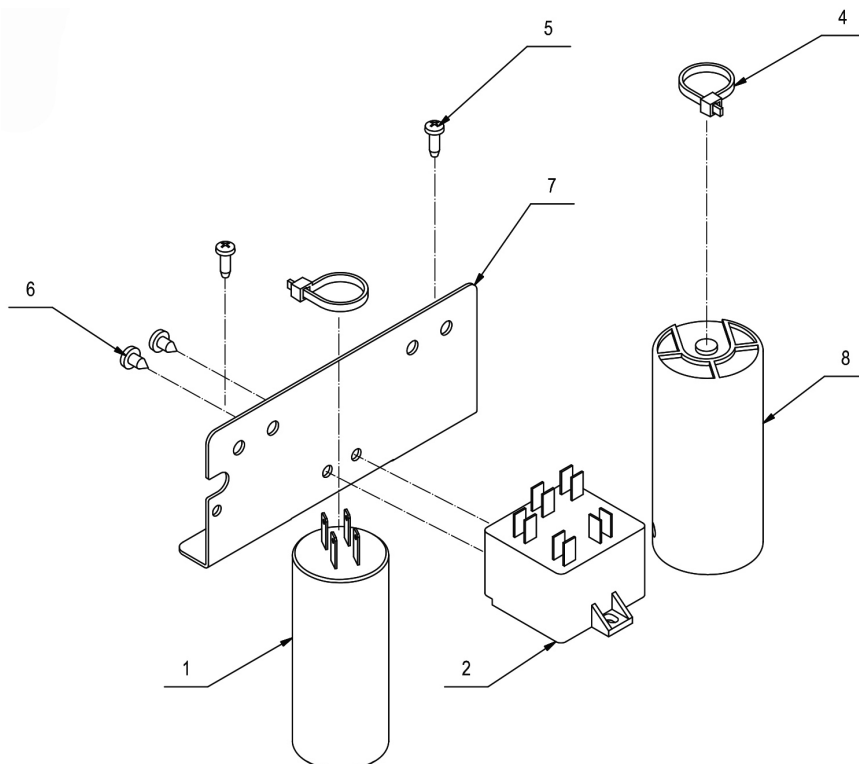
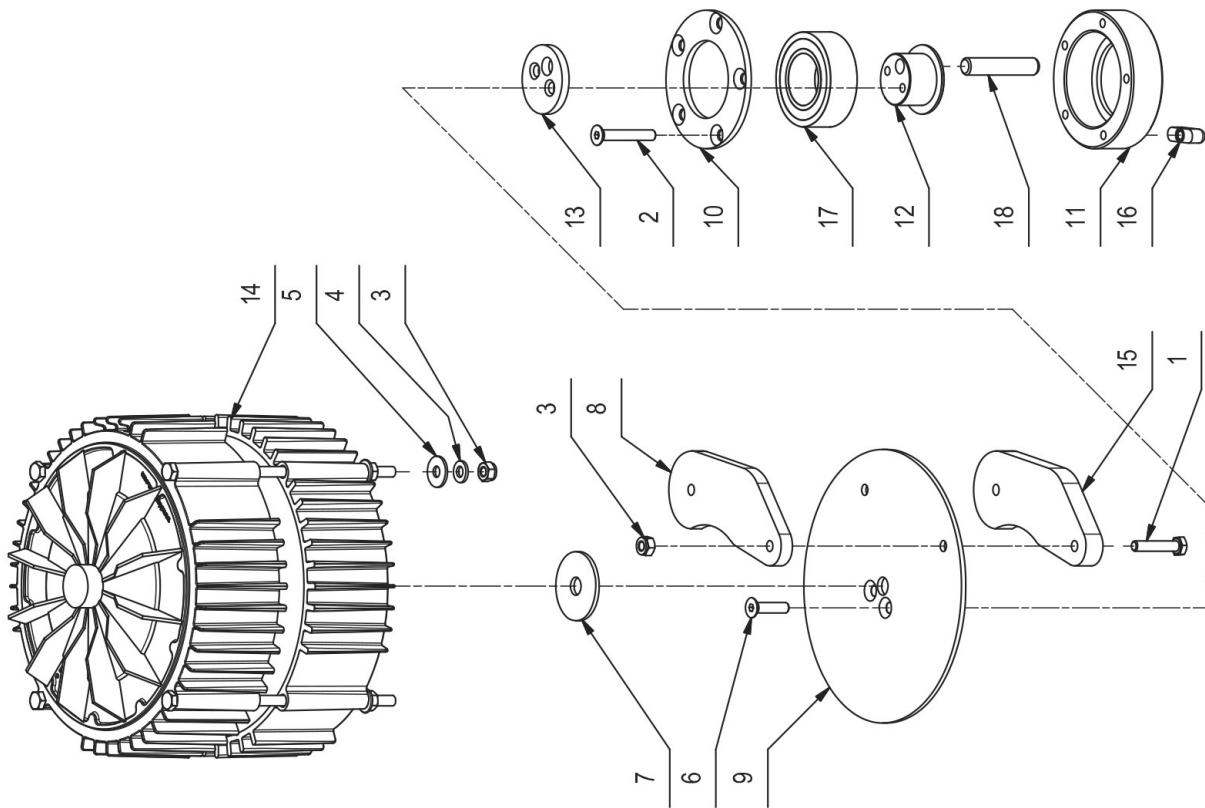


Abb. 4: Basis & Elektrokompente / Base & Electric components

Ersatzteilzeichnung 9: Motor / Spare parts drawing 9: Motor



Ersatzteilzeichnung 10: Fahrgestell / Spare parts drawing 10: Frame

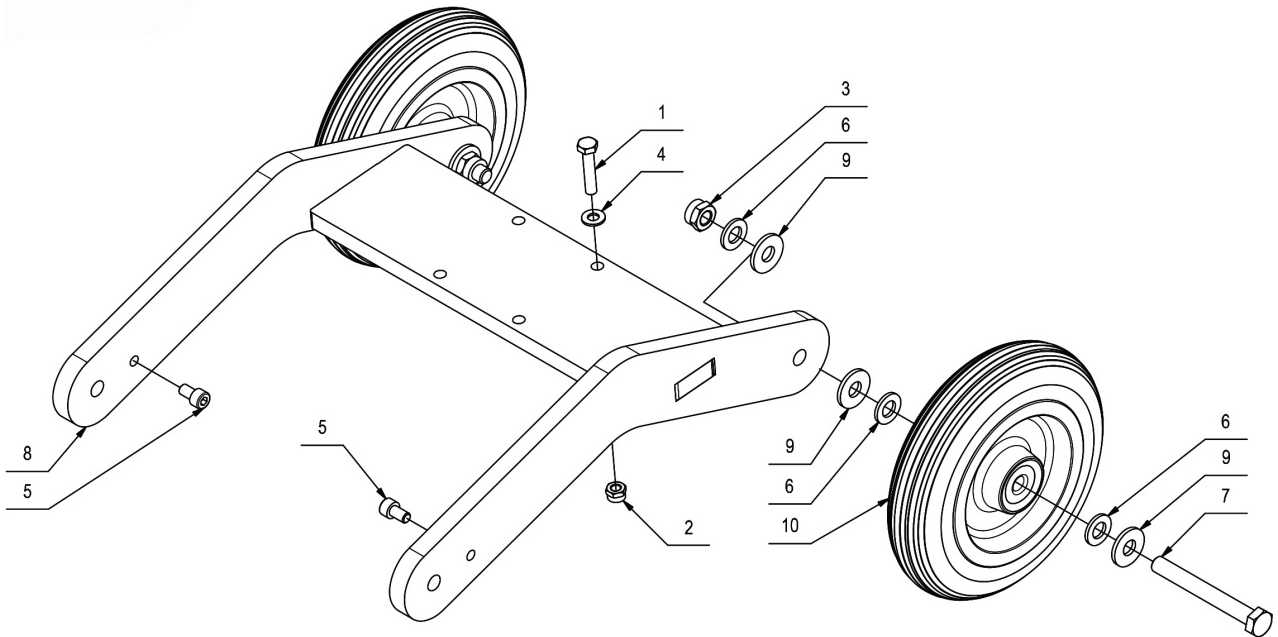


Abb. 5: Motor & Fahrgestell / Motor & Frame

