

COMMERCIAL SINGLE DISC MACHINES

IT **CATALOGO RICAMBI**
EN *SPARE PARTS CATALOGUE*
FR *CATALOGUE DE PIECES DETACHEES*

DE *ERSATZKATALOG*
ES *CATALOGO PIEZAS DE REPUESTO*

 **FIMAP**[®]



SOMMARIO

SOMMARIO	3
STRUTTURA PRODOTTO	6
GRUPPO BASAMENTO 36V 200W L=340X160mm L=13,25x6,25in (VER. RAL7016)	10
GRUPPO IMPIANTO IDRICO	14

SUMMARY

SUMMARY	3
PRODUCT STRUCTURE.....	6
BRUSH BASE ASSEMBLY 36V 200W L=340X160mm L=13,25x6,25in (VER. RAL7016).....	10
WATER UNIT	14

SOMMAIRE

SOMMAIRE.....	3
STRUCTURE DU PRODUIT	6
GROUPE DE PLATEAU DES BROSSES 36V 200W L=340X160mm L=13,25x6,25in (VER. RAL7016).....	10
GROUPE HYDRIQUE.....	14

INHALTSANGABE

INHALTSANGABE.....	3
PRODUKTSTRUKTUR.....	6
BÜRSTENGESTELL GRUPPE 36V 200W L=340X160mm L=13,25x6,25in (VER. RAL7016).....	10
WASSERGRUPPE.....	14

ÍNDICE

ÍNDICE	3
ESTRUCTURA DEL PRODUCTO	6
GRUPO BANCADA CEPILLO 36V 200W L=340X160mm L=13,25x6,25in (VER. RAL7016)	10
GRUPO AGUA.....	14

IT - Le descrizioni contenute nella presente pubblicazione non si intendono impegnative. L'azienda pertanto, si riserva il diritto di apportare in qualunque momento, le eventuali modifiche ad organi, dettagli, forniture di accessori, che essa ritiene convenienti per un miglioramento o per qualsiasi esigenza di carattere costruttivo o commerciale.

La riproduzione anche parziale dei testi e dei disegni, contenuti nella presente pubblicazione, è vietata ai sensi di legge. L'azienda si riserva il diritto di apportare modifiche di carattere tecnico e/o di dotazione. Le immagini sono da intendersi di puro riferimento e non vincolanti in termini di design e dotazione.

INTRODUZIONE:

Il presente vuole essere da guida per l'ordinazione delle parti di ricambio ed è stato realizzato in modo da consentire una rapida identificazione della macchina in tutte le sue versioni e quindi una rapida visualizzazione dei pezzi che la compongono.

MODALITÀ DI ORDINAZIONE:

Per facilitare la ricerca di magazzino e la spedizione dei pezzi di ricambio, si pregano vivamente i Sig. Clienti di attenersi alle seguenti norme e specificare sempre :

Modello e numero di matricola della macchina;

Numero di posizione e numero di tavola dove sono rappresentati;

Codice di ordinazione e denominazione;

Quantità dei pezzi desiderati;

Indirizzo esatto e ragione sociale del Committente, completo con l'eventuale recapito per la consegna della merce;

Mezzo di spedizione desiderato. (Nel caso questa voce non sia specificata la Ditta Costruttrice si riserva di usare a sua discrezione il mezzo più opportuno).

EN - The contained descriptions in the present publication are not binding. The Manufacturer therefore reserves itself the right to bring in whatever moment possible organs changes, details or supplies of accessories, that it holds convenient for an improvement, or for any demand of constructive or commercial character. The partial reproduction of the texts and diagrammes contained in the present catalog, is forbidden by law. The Manufacturer reserves itself the right to bring changes of technical character and/or of endowment. The images are meant of pure reference and not binding in terms of design and endowment.

INTRODUCTION:

This catalogue is intended to serve as a guide for the ordering of spare parts and is designed to facilitate rapid identification of the machine in all its versions and to rapid location of its component parts.

HOW TO ORDER:

For the purpose of simplifying stock searching and the delivery of spare parts, we would ask our customers to observe the following standard procedures, at all times specifying:

The model and part number of the machine;

The position number and the number of the table of chart in which the parts appear;

Ordering code and part name;

Quantity of parts required;

Precise address and company status of the purchaser placing the order, complete with address for delivery of the goods;

Shipping means required.

FR - Les descriptions contenu dans la présente publication ne s'entendent pas contraignant. Le Fabriquant donc, il se réserve le droit d'apporter dans n'importe quel moment, les modifications éventuelles à organes, détails, fournitures d'accessoires, qu'elle croit convenables pour une amélioration ou pour n'importe quel exigence de caractère constructif ou commercial.

La reproduction partielle aussi des textes et des dessins, contenu dans le présent catalogue, elle est prohibée aux termes de la loi. Le Fabriquant se réserve le droit d'apporter modifications de caractère technique et/ou de dotation. Les images sont à s'entendre en référence pure et pas contraignants en termes de design et dotation.

INTRODUCTION:

Le présent catalogue a pour but de guider l'utilisateur dans les commandes de pièces détachées. Il a été réalisé pour faciliter une identification rapide de la machine dans toutes ses versions et permet ainsi un repérage rapide de ses composants.

COMMENT PASSER COMMANDE:

Afin de simplifier la recherche dans le magasin et l'expédition des pièces de rechange, nous prions notre clientèle de respecter la procédure suivante en indiquant toujours:

Le modèle et numéro de la machine;

Le numéro de la position et numéro du tableau sur lequel figure la pièce;

La référence et la dénomination;

La quantité des pièces demandées;

L'adresse exacte et la raison sociale de l'acheteur qui passe la commande, en indiquant l'adresse de livraison;

Le moyen de transport désiré (dans le cas où ceci n'est pas précisé l'expéditeur se réserve le droit de choisir le transporteur).

DE - Die Beschreibungen, welche in der vorliegenden Veröffentlichung vorhanden sind, sind nicht verpflichtend. Die Firma behält sich das Recht vor jederzeit eventuelle Modifikationen an wesentlichen Baugruppen, Details und Zubehör-Teilen durchzuführen, wenn dies für vorteilhaft bewertet wird und zu einer Verbesserung führt oder aufgrund von konstruktiven oder kommerziellen Anforderungen. Die Vervielfältigung, auch wenn es sich nur um Text-Auszügen oder Abbildungen handelt, der vorliegenden Bedienungsanleitung ist entsprechend dem Gesetz untersagt. Die Firma behält sich das Recht vor technische Eigenschaften und Ausstattungen zu modifizieren. Die Abbildungen sind zum Verständnis und dienen als Bezug sind nicht bindend in Bezug auf Design und Ausstattung.

EINLEITUNG:

Der vorliegende Katalog versteht sich als Führer für Ersatzteile und soll eine rasche Identifikation der Maschine in all ihren Ausführungen ermöglichen und daher ein sofortiges Erkennen der Teile, aus denen sie besteht.

BESTELLVORSCHLAG:

Um ein Auffinden im Lager und den Versand der Ersatzteile zu erleichtern, werden die Kunden ersucht, sich an folgende Normen zu halten und immer folgendes anzugeben:

Modell- und Gerätenummer;

Positions- und Tafelnummer, wo sie dargestellt sind;

Bestellnummer und Handelsbezeichnung;

Menge der gewünschten Teile;

Genauere Adresse und Firmennamen des Auftraggebers, gemeinsam der ev. Anschrift für die Zusendung der Ware;

Die gewünschte Versandart (falls nicht angegeben, behält sich der Lieferant das Recht vor, die günstigste Art zu wählen)

ES - Las descripciones contenidas en la presente publicación no son empeñativas. La Empresa por lo tanto se reserva el derecho de aportar en cualquier momento, eventuales modificaciones a órganos, detalles, suministros de accesorios, que ella crea conveniente para una mejoría o por cualquier exigencia de carácter constructivo o comercial. La reproducción parcial de los textos y los diseños, contenidos en el presente catálogo, está prohibida por la ley. La Empresa se reserva el derecho a aportar modificaciones de carácter técnico e/o de dotación. Las imágenes son de pura referencia y no vinculantes en términos de diseño y dotación.

INTRODUCCIÓN:

Ese catálogo quiere servir como guía para pedir las piezas de repuesto y se ha realizado de manera de consentir una rápida identificación de la máquina en todas sus versiones y por consiguiente una rápida individuación de las piezas que la componen.

MODALIDADES DE LOS PEDIDOS:

Para la búsqueda en el almacén y el envío de las piezas de repuesto, se ruega encarecidamente a los Sres. Clientes de seguir las reglas siguientes y de especificar siempre:

El modelo y el número de matrícula de la máquina;

El número de posición y el número de la tabla donde son representadas;

El código de pedido y la denominación;

El número de piezas que se desean;

Las señas exactas y la razón social del Comitente, indicando también las señas eventuales para la entrega de la mercancía;

El medio de envío que se desea. (En caso de que ese dato no se haya especificado, la Empresa Constructora se reserva el derecho de utilizar a su elección el medio más adecuado.

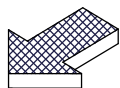
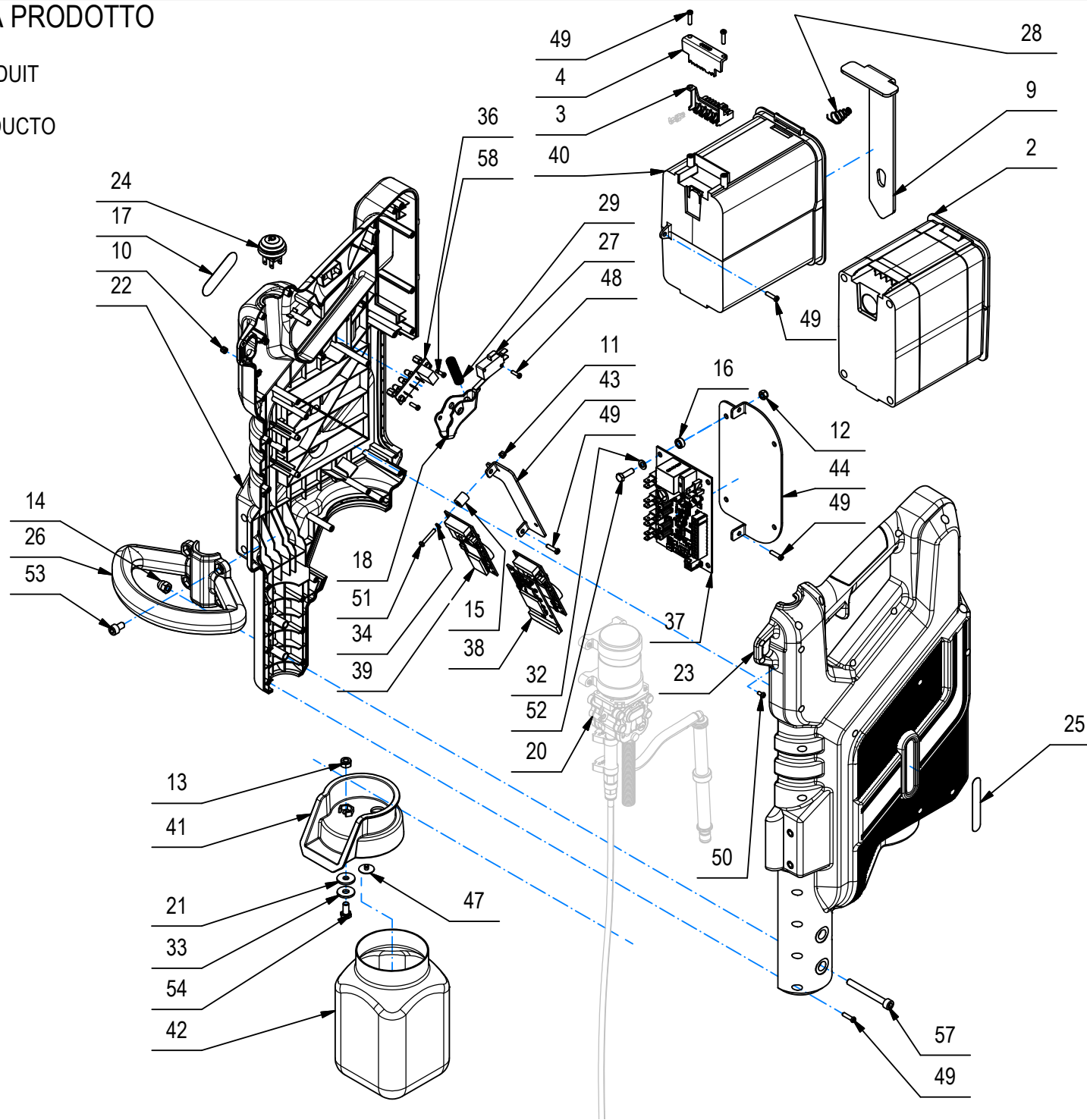
CR-00 STRUTTURA PRODOTTO

PRODUCT STRUCTURE

LA STRUCTURE DU PRODUIT

PRODUKTSTRUKTUR

ESTRUCTURA DEL PRODUCTO



CR-00 STRUTTURA PRODOTTO

POS	CODICE	QTA	DESCRIZIONE	DESCRIPTION	DESIGNATION	BEZEICHNUNG	DESCRIPCION
1	453197	1	ANELLO DI COMPENSAZIONE D=18 d=13 Sp=0,3	COMPENSATOR RING	ANNEAU DE COMPENSATEUR	AUSGLEICHRING	ANILLO DE COMPENSADOR
2	443147	1	BATTERIA LI-ION 36,5V 5400 mAh GENIE XS	BATTERY	BATTERIE	BATTERIE	BATERIAS
3	439904	1	BLOCCETTO CONTATTI BATTERIA	BLOCK	PETIT BLOC	ARRETIERUNG	BLOQUE
4	441620	1	BLOCCO CONTATTI BATTERIA GENIE XS	HOLDFAST	ETAU	KLEMME	MORDAZA
5	453196	1	BOCCOLA LAMELLARE D1=12 D2=14 D3=20 L=7	BUSHING	BAGUE	BUCHSE	CASQUILLO
6	230412	1	CANALINA FLESSIBILE D.17x170	CHANNEL	CANAL	FÜHRUNGSSCHIENE	CANAL
7	440807	1	CARICABATTERIE GENIE XS	BODY CHARGER	CORPS CHARGEUR	BODY CHARGER	CUERPO CARGADOR
8	439666	1	CAVO H03VVH2-F 2x0.75 L=1.5M(IEC320/C7)	POWER SUPPLY AC / DC	ALIMENTATION AC / DC	NETZTEIL AC / DC	SUMINISTRO DE ENERGIA AC / DC
9	453296	1	CHIUSURA SICUREZZA BATTERIA ORBITIZER	CLOSING RUBBER	BAVETTE FERMETURE	SCHLIESSUNGGUMMI	CIERRE GOMA
10	415897	2	DADO AUTOBL M3 UNI7474 A2	LOCK NUT	ECROU AUTOBLOCANT	STOPMUTTER	TUERCA AUTOBLOCANTE
11	409077	2	DADO M3x4,5 AUTOBL. UNI 7474 ZINC	LOCK NUT	ECROU AUTOFREINES	SICHERUNGSMUTTER	TUERCA AUTOBLOCANTE
12	416781	4	DADO M5X5 AUTOBL. UNI 7473 ZINC	LOCK NUT	ECROU AUTOFREINES	SICHERUNGSMUTTER	TUERCA AUTOBLOCANTE
13	415901	1	DADO M6 AUTOBL. UNI 7474 INOX	NUT	ECROU	MUTTER	TUERCA
14	409108	4	DADO M6 CIECO CON CALOTTA UNI 5721ZINC	NUT	ECROU	MUTTER	TUERCA
15	434246	2	DISTANZIALE D=10 d=4,5 S=11,7 NYLON	SPACER	ENTRETOISE	DISTANZHÜLSE	DISTANCIADOR
16	414685	4	DISTANZIALE D=10 d=5,5 S=5 PVC NERO	SPACER	ENTRETOISE	DISTANZHÜLSE	DISTANCIADOR
17	452940	1	ETICHETTA BATTERIA ORBITIZER	DECAL	ETIQUETTE	SCHILD	ETIQUETA
18	452671	1	GRILLETTO ESPRAY SILVER AL RAL 7001 SIL.	TRIGGER	DECLENCHEUR	AUSLOSEN	DESENCADENAR
19	230383	1	GRUPPO BASAMENTO ORBITIZER	BASE	EMBASE	BÜRSTENGESTELL	BANCADA
20	230398	1	GRUPPO IMPIANTO IDRICO ORBITIZER	WATER UNIT	GROUPE HIDRIQUE	WASSERGRUPPE	GRUPO AGUA
21	453408	1	GUARNIZIONE MOUSSE D=18 d=6 s=2	SEAL	GUMMIDCHTUNG	JOINT	JUNTA
22	453352	1	GUSCIO DX ORBITIZER RAL 5012 FIMAP	COVER	CARTER	ABDECKUNG	CARTER
23	453354	1	GUSCIO SX ORBITIZER RAL 5012 FIMAP	COVER	CARTER	ABDECKUNG	CARTER
24	441676	1	INTERRUTTORE BIPOLARE VERDE 24V D=20	SWITCH	INTERRUPTEUR	SCHALTER	INTERRUPTOR
25	452839	1	KIT ETICHETTA LATERALE ESPRAY PLUS FIMAP	DECAL	ETIQUETTE	SCHILD	ETIQUETA
26	451275	1	MANIGLIONE MI-TOR RAL 7016	HANDLE	MANCHE	HANDGRIFF	MANILLA
27	409499	1	MICRO 16A 3x22 LEVA CORTA	MICROSWITCH	MICROINTERRUPTEUR	MIKROSCHALTER	MICROINTERRUPTOR
28	440855	1	MOLLA BATTERIA GENIE XS	SPRING	RESSORT	FEDER	RESORTE
29	408108	1	MOLLA COMP.9,5x0,8x34 A2	SPRING	RESSORT	FEDER	RESORTE
30	451591	1	PASSACAVO OVALE PVC (DO 19 NERO - ELKZ)	FAIRLEAD	PASSE-CABLE	KABELDURCHGANG	GUIACABLE
31	203761	1	RONDELLA PER BRACCIO	WASHER	RONDELLE	UNTERLAGSCHEIBE	ARANDELA
32	409150	4	ROSETTA 5X11X1 UNI 6592 ZINC	WASHER	RONDELLE	UNTERLAGSCHEIBE	ARANDELA
33	409161	1	ROSETTA 6,6x18x2 UNI 6593 A2	WASHER	RONDELLE	SCHEIBE	ARANDELA

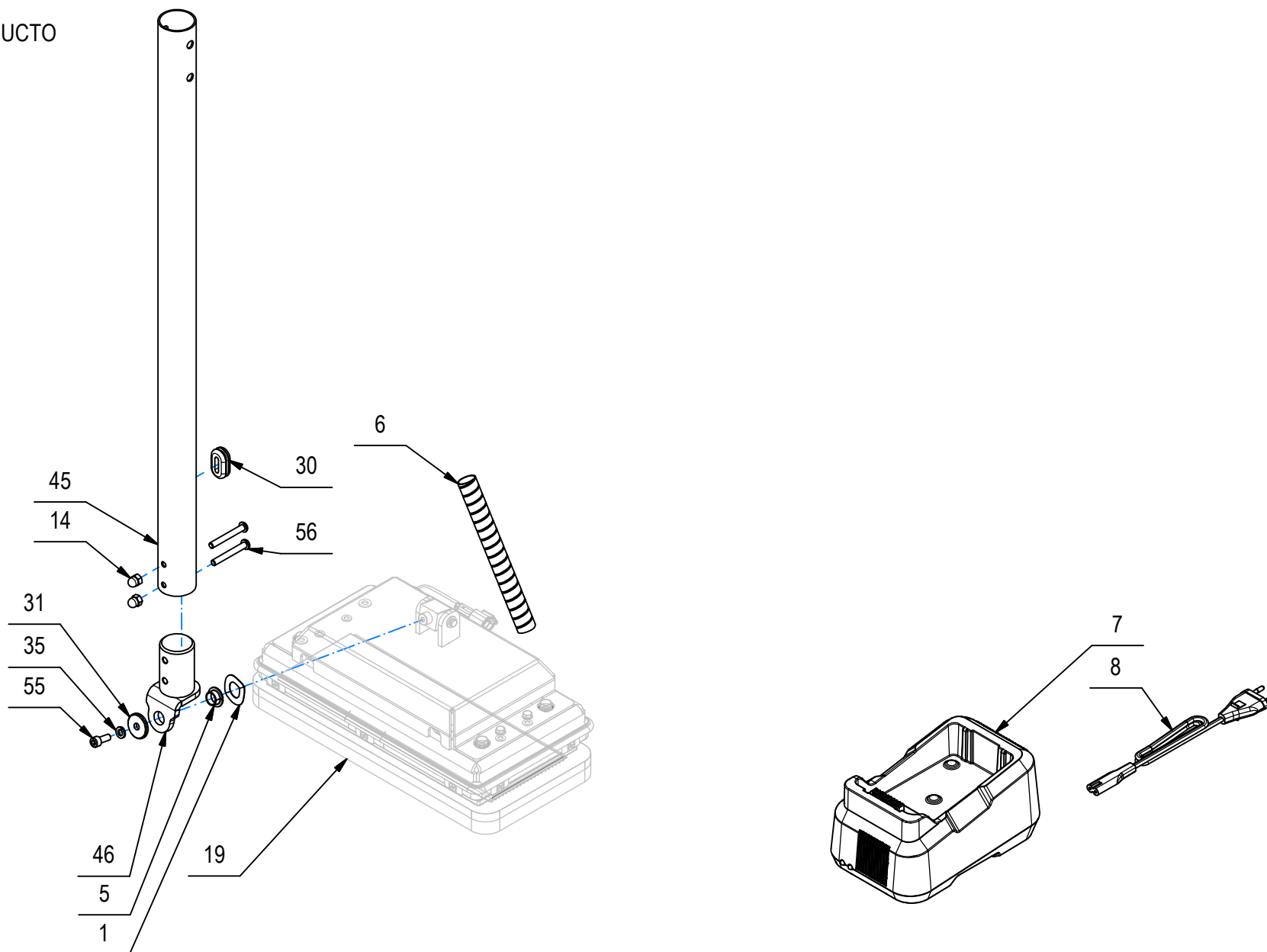
CR-00 STRUTTURA PRODOTTO

PRODUCT STRUCTURE

LA STRUCTURE DU PRODUIT

PRODUKTSTRUKTUR

ESTRUCTURA DEL PRODUCTO

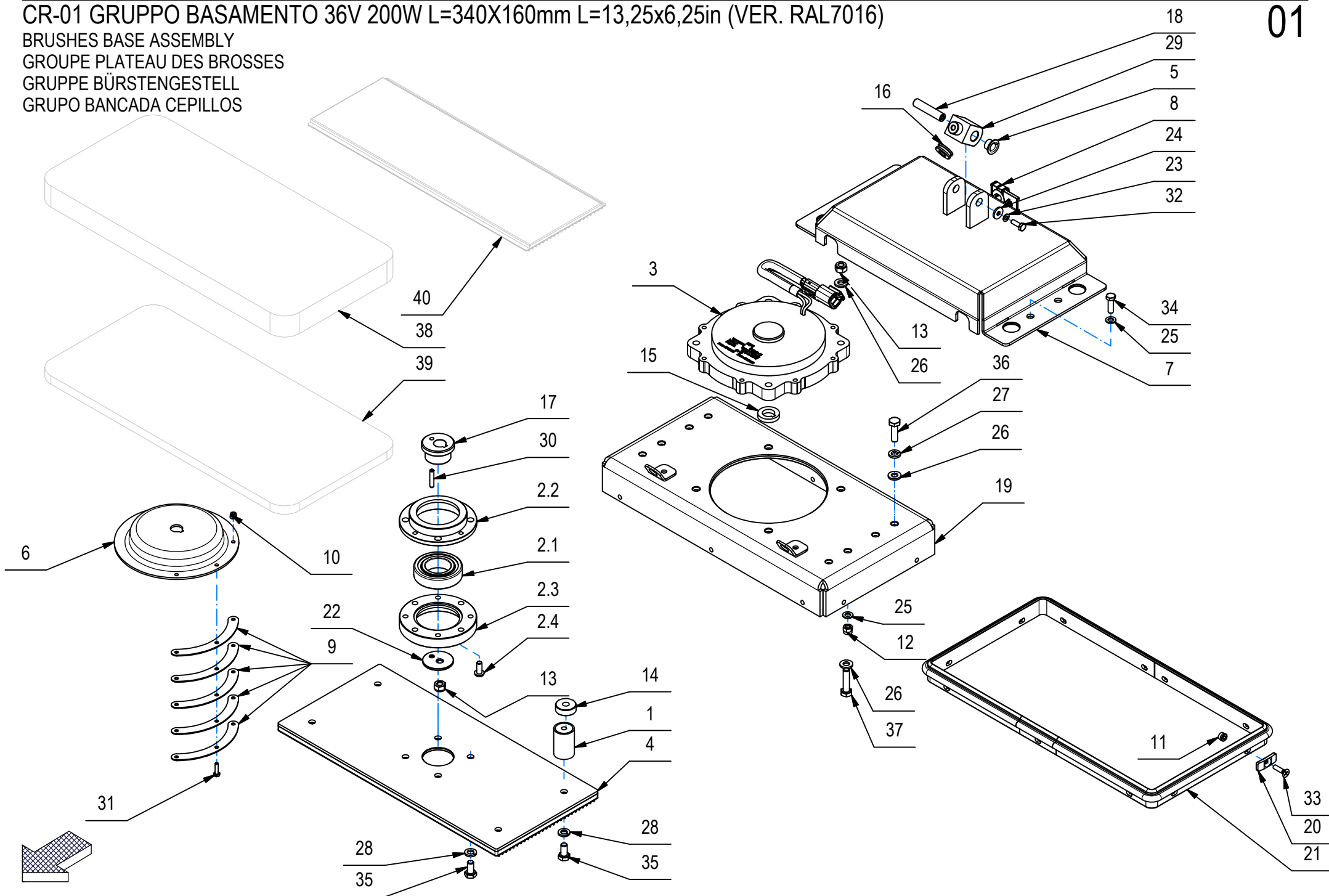


CR-00 STRUTTURA PRODOTTO

POS	CODICE	QTA	DESCRIZIONE	DESCRIPTION	DESIGNATION	BEZEICHNUNG	DESCRIPCION
34	409140	2	ROSETTA DIAM.3,2X6X1 NYLON	WASHER	RONDELLE	UNTERLAGSCHEIBE	ARANDELA
35	409164	1	ROSETTA GROWER 6x2,5x1,8 ASA B27 ZINC	LOCK WASHER	RONDELLE FREIN	ZAHNSCHEIBE	ARANDELLA DENTADA
36	453220	1	SCHEDA 7CFBALED	CARD	PLAQUE	KONTROLLELEMENT	FICHA
37	453219	1	SCHEDA 7CFF0010	CARD	PLAQUE	KONTROLLELEMENT	FICHA
38	452093	1	SCHEDA FFM LITE GSM EU	CARD	PLAQUE	KONTROLLELEMENT	FICHA
39	452092	1	SCHEDA FFM LITE WiFi	FFM CARD WiFi	PLAQUE FFM WiFi	KONTROLLELEMENT FFM WiFi	FICHA FFM WiFi
40	453129	1	SEDE BATTERIA ORBITIZER RAL 7016	BATTERY HUB	MOYEU BATTERIE	BATTERIE NABE	CUBO DE BATERIA
41	452673	1	SEDE SERBATOIO ESPRAY RAL 7016 AB	TANK SUPPORT	SUPPORT RESERVOIR	TANK HALTERUNG	SOPORTE TANQUE
42	452728	1	SERBATOIO FLATV900 PP	TANK	RESERVOIR	TANK	TANQUE
43	453193	1	STAFFA SCHEDA FFM ORBITIZER	SUPPORTE	ATTAQUE	HALTERUNG	SOPORTE FIJADOR
44	453192	1	STAFFA SCHEDA FUNZIONI ORBITIZER	SUPPORT	ATTAQUE	HALTERUNG	SOPORTE FIJADOR
45	453191	1	TUBO ALLUMINIO D=38 SP=1,5 L=690	PIPE	TUBE	ROHR	TUBO
46	453195	1	TUBO SNODO ORBITIZER	PIPE	TUBE	ROHR	TUBO
47	452835	1	VALVOLA D.16 MINIVALVE UM160.001 SD	VALVE	SOUPAPE	VENTIL	VALVULA
48	452983	2	VITE AUTOF. D.3 x 16 UNI 9707-Pz-TZ ZN	SCREW	VIS	SCHRAUBE	TORNILLO
49	440893	35	VITE AUTOF. D.3,5 x 14 UNI 9707-Pz-TZ ZN	SCREW	VIS	SCHRAUBE	TORNILLO
50	430833	2	VITE M3X6 TCTC UNI7687 ZINC	SCREW	VIS	SCHRAUBE	TORNILLO
51	408834	2	VITE M3X20 TCTC UNI 7687 ZINC	SCREW	VIS	SCHRAUBE	TORNILLO
52	407645	4	VITE M5X16 TE UNI 5739 ZINC	SCREW	VIS	SCHRAUBE	TORNILLO
53	408805	4	VITE M6x10 TCEI UNI 5931 ZINC	SCREW	VIS	SCHRAUBE	TORNILLO
54	407660	1	VITE M6X12 TE UNI 5739 A2	SCREW	VIS	SCHRAUBE	TORNILLO
55	408808	1	VITE M6x16 TCEI UNI 5931 ZINC	SCREW	VIS	SCHRAUBE	TORNILLO
56	453557	2	VITE M6x45 TCBEI ISO 7380 ZINC	SCREW	VIS	SCHRAUBE	TORNILLO
57	408801	2	VITE M6X55 TCEI UNI 5931 DIN 912 ZINC	SCREW	VIS	SCHRAUBE	TORNILLO
58	440883	2	VITE UNI 9707-Pz-TZ D.3 x 10 ZINC.	SCREW	VIS	SCHRAUBE	TORNILLO

CR-01 GRUPPO BASAMENTO 36V 200W L=340X160mm L=13,25x6,25in (VER. RAL7016)

BRUSHES BASE ASSEMBLY
 GROUPE PLATEAU DES BROSSES
 GRUPPE BÜRSTENGESTELL
 GRUPO BANCADA CEPILLOS

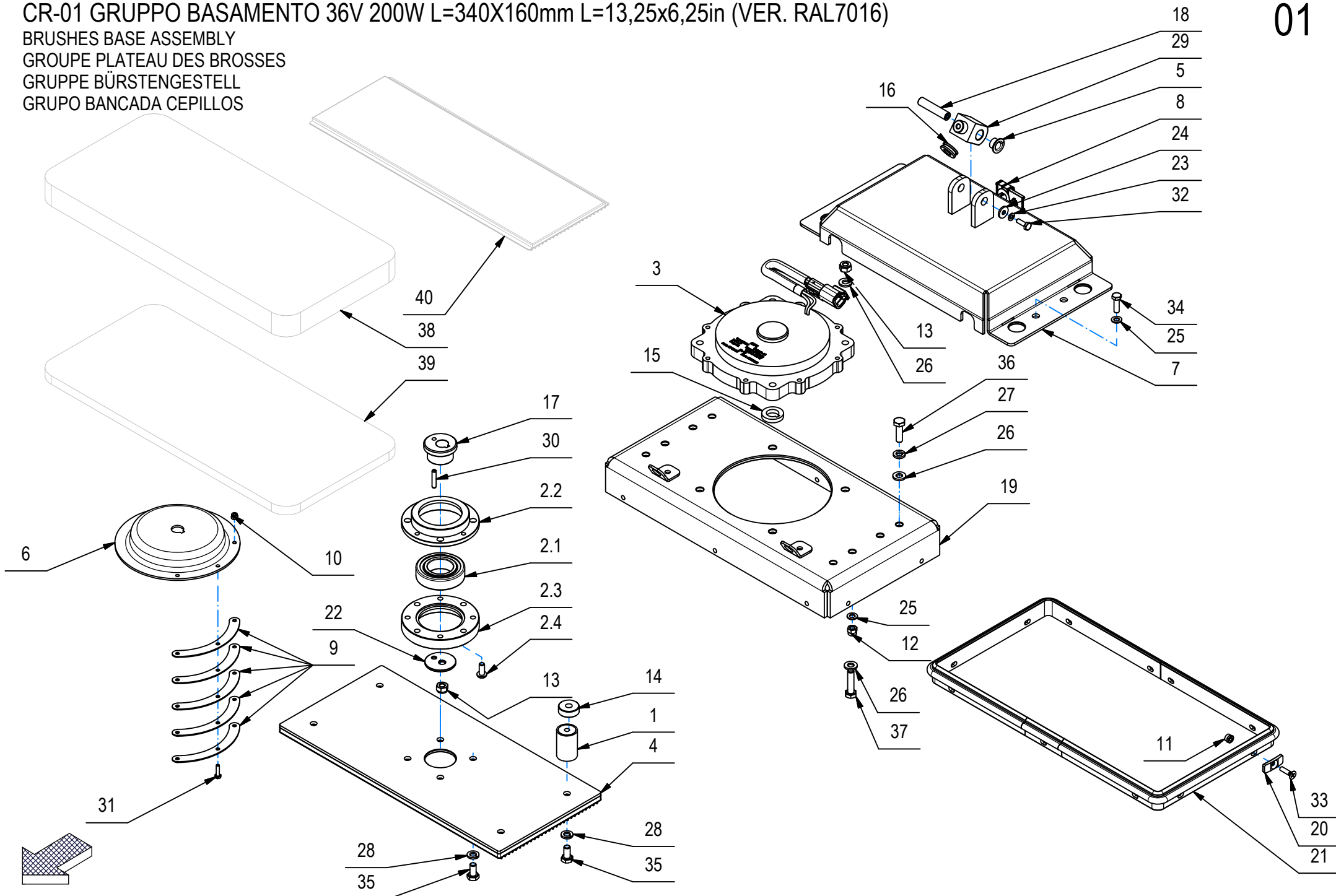


CR-01 GRUPPO BASAMENTO 36V 200W L=340X160mm L=13,25x6,25in (VER. RAL7016)

POS	CODICE	QTA	DESCRIZIONE	DESCRIPTION	DESIGNATION	BEZEICHNUNG	DESCRIPCION
1	453201	4	ANTIVIBRANTE M6 F-F 45 Sh	ANTIVIBRANT	ANTIVIBRATOIRE	ANTIVIBRATIONS	ANTIVIBRACION
2	230382	1	ASSIEME ECCENTRICO ORBITIZER	SPACER	ENTRETOISE	DISTANZHÜLSE	DISTANCIADOR
2.1	451260	1	CUSCINETTO 6005 2RS (25x47x12)	BEARING	ROULEMENT	LAGER	COJINETTE
2.2	453217	1	FLANGIA FISSAGGIO CUSCINETTO ORBITIZER	FLANGE	FLASQUE	FLANSCH	BRIDA
2.3	453216	1	FLANGIA FISSAGGIO PIASTRA ORBITIZER	FLANGE	FLASQUE	FLANSCH	BRIDA
2.4	425203	4	VITE M5x12 TBEI UNI 7380 ZINC	SCREW	VIS	SCHRAUBE	TORNILLO
3	230399	1	ASSIEME MOTORE BASAMENTO ORBITIZER	BASE	EMBASE	BÜRSTENGESTELL	BANCADA
4	230381	1	ASSIEME PIASTRA FISSAGGIO PANNO 300X140	PLAQUE	PLAQUE	BEFESTIGUNGSAUFLAGE	PLACA
5	453202	2	BOCCOLA LAMELLARE D1=8 D2=10 D3=15 L=7,5	BUSHING	BAGUE	BUCHSE	CASQUILLO
6	453212	1	CAMPANA ECCENTRICO ORBITIZER	COVER	CARTER	ABDECKUNG	CARTER
7	453203	1	CARTER BASAMENTO ORBITIZER	COVER	CARTER	ABDECKUNG	CARTER
8	453278	1	CLIP FISSAGGIO CONN DEUTSCH DTM	BASE	BASE	UNTERLAGE	BASE
9	453211	5	CONTRAPPESO ORBITIZER	COUNTER WEIGHT	CONTREPOIDS	GEGENGEWICHT	CONTRAPESO
10	415897	3	DADO AUTOBL M3 UNI7474 A2	LOCK NUT	ECROU AUTOBLOCANT	STOPMUTTER	TUERCA AUTOBLOCANTE
11	415898	11	DADO M4 AUTOBL UNI7474	LOCK NUT	ECROU AUTOBLOQUANT	STOPMUTTER	TUERCA AUTOBLOCANTE
12	409080	4	DADO M5x7 AUTOBL. UNI 7473 ZINC	LOCK NUT	ECROU AUTOFREINES	SICHERUNGSMUTTER	TUERCA AUTOBLOCANTE
13	409082	5	DADO M6x6 AUTOBL UNI 7474 ZINC	LOCK NUT	ECROU AUTOFREINES	SICHERUNGSMUTTER	TUERCA AUTOBLOCANTE
14	453210	4	DISTANZIALE D=20 d=6.5 H=7	SPACER	ENTRETOISE	DISTANZHÜLSE	DISTANCIADOR
15	453209	1	DISTANZIALE MOTORE-CAMPANA ORBITIZER	SPACER	ENTRETOISE	DISTANZHÜLSE	DISTANCIADOR
16	416058	1	PASSACAVO PER FORO D.14 Di=8	FAIRLEAD	PASSE-CABLE	KABELDURCHGANG	GUIACABLE
17	453207	1	PERNO D=25 ECCENTRICO 2,5 ORBITIZER	PIN	AXE	BOLZEN	PERNO
18	453206	1	PERNO SNODO D=8 L=37	PIN	AXE	BOLZEN	PERNO
19	453205	1	PIASTRA BASAMENTO ORBITIZER	PLAQUE	PLAQUE	BEFESTIGUNGSAUFLAGE	PLACA
20	400689	11	PIASTRINA SOTTOVITE	PLAQUE	PLAQUETTE	BEFESTIGUNGSAUFLAGE	PLAQUETA
21	230402	1	PROFILO PARARTI ORBITIZER	BUMPER	BUTEE	PUFFER	PARACHOQUES
22	453199	1	RONDELLA SPECIALE D=30 SP = 2	SPECIAL WASHER	RONDELLE SPECIALE	UNTERLAGSCHEIBE SPEZIAL	ARANDELA ESPECIAL
23	415941	2	ROSETTA 4 UNI1751 ZINC GROWER	LOCK WASHER	RONDELLE FREIN	ZAHNSCHEIBE	ARANDELLA DENTADA
24	409144	2	ROSETTA 4x12x1,5 UNI 6593 ZINC	WASHER	RONDELLE	UNTERLAGSCHEIBE	ARANDELA
25	409150	8	ROSETTA 5X11X1 UNI 6592 ZINC	WASHER	RONDELLE	UNTERLAGSCHEIBE	ARANDELA
26	409156	12	ROSETTA 6x12x1,6 UNI 6592 ZINC	WASHER	RONDELLE	UNTERLAGSCHEIBE	ARANDELA
27	409164	4	ROSETTA GROWER 6x2,5x1,8 ASA B27 ZINC	LOCK WASHER	RONDELLE FREIN	ZAHNSCHEIBE	ARANDELLA DENTADA
28	416783	8	ROSETTA M6 GROWER UNI 1751 INOX (A2)	LOCK WASHER	RONDELLE FREIN	ZAHNSCHEIBE	ARANDELLA DENTADA
29	453204	1	SNODO ORBITIZER	JOINT	JOINT	GELENK	ARTICULACION
30	415958	1	SPINA ELASTICA 4x20 UNI 6873	SPRING PIN	FOURCHETTE	SPANNSTIFT	PASADOR

CR-01 GRUPPO BASAMENTO 36V 200W L=340X160mm L=13,25x6,25in (VER. RAL7016)

BRUSHES BASE ASSEMBLY
 GROUPE PLATEAU DES BROSSES
 GRUPPE BÜRSTENGESTELL
 GRUPO BANCADA CEPILLOS



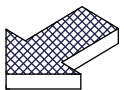
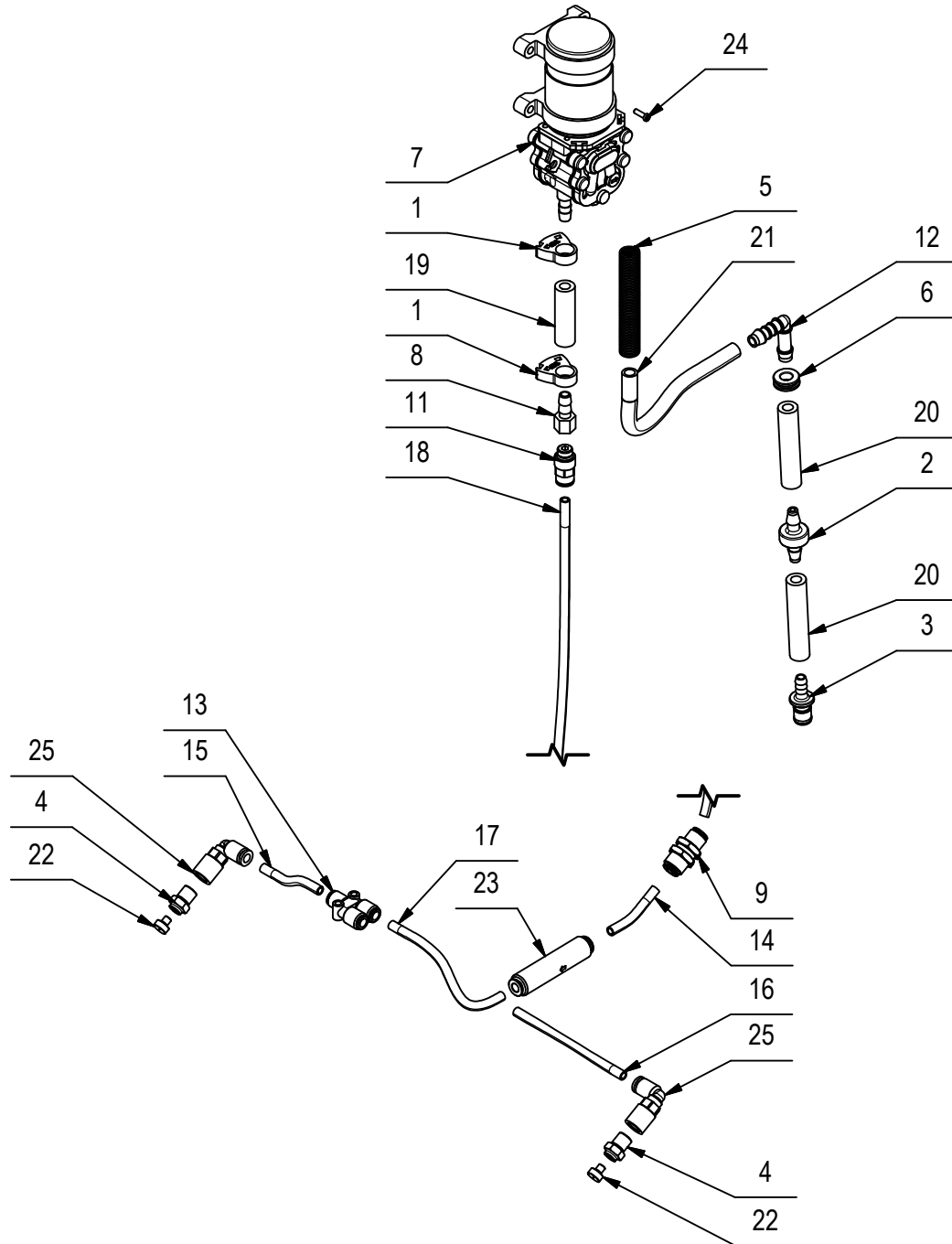
CR-01 GRUPPO BASAMENTO 36V 200W L=340X160mm L=13,25x6,25in (VER. RAL7016)

01

POS	CODICE	QTA	DESCRIZIONE	DESCRIPTION	DESIGNATION	BEZEICHNUNG	DESCRIPCION
31	415708	3	VITE M3X12 TE UNI 5739 INOX A2	SCREW	VIS	SCHRAUBE	TORNILLO
32	408633	2	VITE M4x12 TE UNI 5739 ZINC	SCREW	VIS	SCHRAUBE	TORNILLO
33	408512	11	VITE M4X16 TSC CROCE UNI 7689 ZN	SCREW	VIS	SCHRAUBE	TORNILLO
34	407645	4	VITE M5X16 TE UNI 5739 ZINC	SCREW	VIS	SCHRAUBE	TORNILLO
35	407660	8	VITE M6X12 TE UNI 5739 A2	SCREW	VIS	SCHRAUBE	TORNILLO
36	407666	4	VITE M6X20 TE UNI 5739 ZINC	SCREW	VIS	SCHRAUBE	TORNILLO
37	407669	4	VITE M6x25 TE UNI 5739 ZINC	SCREW	VIS	SCHRAUBE	TORNILLO
38	453208	1	TAMPONE ROSSO 340 X 160 X 25 ORBITIZER	ABRASIVE PAD	TAMPON ABRASIF	SCHLEIFPAD	PAD ABRASIVA
39	453236	1	PANNO PER ASCIUGARE 340 X 160 X 10 ORB.	CLOTH TO DRY	TISSU À SÉCHER	TUCH ZU TROCKNEN	PAÑO PARA SECAR
40	453676	1	VELCRO PAD 300 X 110 X 8 ORBITIZER	VELCRO PAD	VELCRO PAD	VELCRO PAD	VELCRO PAD

CR-02 GRUPPO IMPIANTO IDRICO

WATER UNIT
GROUPE HYDRIQUE
WASSERGRUPPE
GRUPO AGUA



CR-02 GRUPPO IMPIANTO IDRICO

POS	CODICE	QTA	DESCRIZIONE	DESCRIPTION	DESIGNATION	BEZEICHNUNG	DESCRIPCION
1	452867	2	FASCETTA A SCATTO HERBIE HCL-CC Ø11,1-12	CLAMP	COLLIER	BRIDE	ABRAZADERA
2	452729	1	FILTRO FCX14-NY0 NYLON D.8	FILTER	FILTRE	FILTER	FILTRO
3	421743	1	INNESTO RAPIDO M. 1/4" CPC APC22004	MALE COUPLING	EMBRAYAGE MALE	KUPPLUNG MIT ZAPFEN	ACOPLAMIENTO MACHO
4	452698	2	INSERTO PORTA UGELLI 1/8 M x 12/24 F	NOZZLE HOLDER INSERT	INSERT DE PORTE-BUSE	DÜSENHALTER EINSATZ	INSERTADOR DE BOQUILLA
5	453280	1	MOLLA A COMPRESSIONE D=13 L=80 FILO=1	SPRING	RESSORT	FEDER	RESORTE
6	416058	1	PASSACAVO PER FORO D.14 Di=8	FAIRLEAD	PASSE-CABLE	KABELDURCHGANG	GUIACABLE
7	452730	1	POMPA ATMC 18V 20W 7BAR 1.5L_MIN	PUMP	POMPE	PUMPE	BOMBA
8	453230	1	PORTAGOMMA F CIL BSPP 8 G1/8"	CONNECTOR	RACCORD	SCHLAUCHANSCHLUSS	EMPALME TUBO DE GOMA
9	452703	1	RACC. AUTOM. PASSAPAR. Ø6 M14x1 (6590 6)	FITTING	RACCORD	VERSCHRAUBUNG	RACOR
11	453229	1	RACC. DIRITTO CAMOZZI S8512 6-1/8" M	FITTING	RACCORD	VERSCHRAUBUNG	RACOR
12	428562	1	RACCORDO A GOMITO D=8 L=30 TIPO WS8	ELBOW	COUDE	WINKELVERSCHRAUBUNG	RACOR CODO
13	452497	1	RACCORDO CAMOZZI 7560 6	FITTING	RACCORD	VERSCHRAUBUNG	RACOR
14	230175	1	TUBO POLIURETANO LONGLIFE D=6 d=4 L=60	PIPE	TUBE	ROHR	TUBO
15	230175	1	TUBO POLIURETANO LONGLIFE D=6 d=4 L=60	PIPE	TUBE	ROHR	TUBO
16	230409	1	TUBO POLIURETANO LONGLIFE D=6 d=4 L=110	PIPE	TUBE	ROHR	TUBO
17	230410	1	TUBO POLIURETANO LONGLIFE D=6 d=4 L=120	PIPE	TUBE	ROHR	TUBO
18	230405	1	TUBO POLIURETANO LONGLIFE D=6 d=4 L=950	PIPE	TUBE	ROHR	TUBO
19	230210	1	TUBO TRICOCLAIR D=13 d=7 L=44 050095	PIPE	TUBE	ROHR	TUBO
20	230209	2	TUBO TRICOCLAIR D=13 d=7 L=62 050095	PIPE	TUBE	ROHR	TUBO
21	230404	1	TUBO TUBCLAIR De10 Di7 L=140 147421	PIPE	TUBE	ROHR	TUBO
22	452951	2	UGELLO FOGGY DISPI 0,4	NOZZLE	BUSE	NOZZLE	BOQUILLA
23	453289	1	VALVOLA NN RIT DOPPIA 1/4 - 1/4"	VALVE	SOUPAPE	VENTIL	VALVULA
24	440883	4	VITE UNI 9707-Pz-TZ D.3 x 10 ZINC.	SCREW	VIS	SCHRAUBE	TORNILLO
25	452568	2	RACC. AUTOMATICO A GOMITO RL34/F Ø6x1/8"	FITTING	RACCORD	VERSCHRAUBUNG	RACOR



FIMAP S.p.A. - Via Invalidi del Lavoro, 1 - 37059 S. Maria di Zevio - Verona - Italy
Tel. +39 045 6060411 - Fax +39 045 6060417 - E-mail: fimap@fimap.com
www.fimap.com