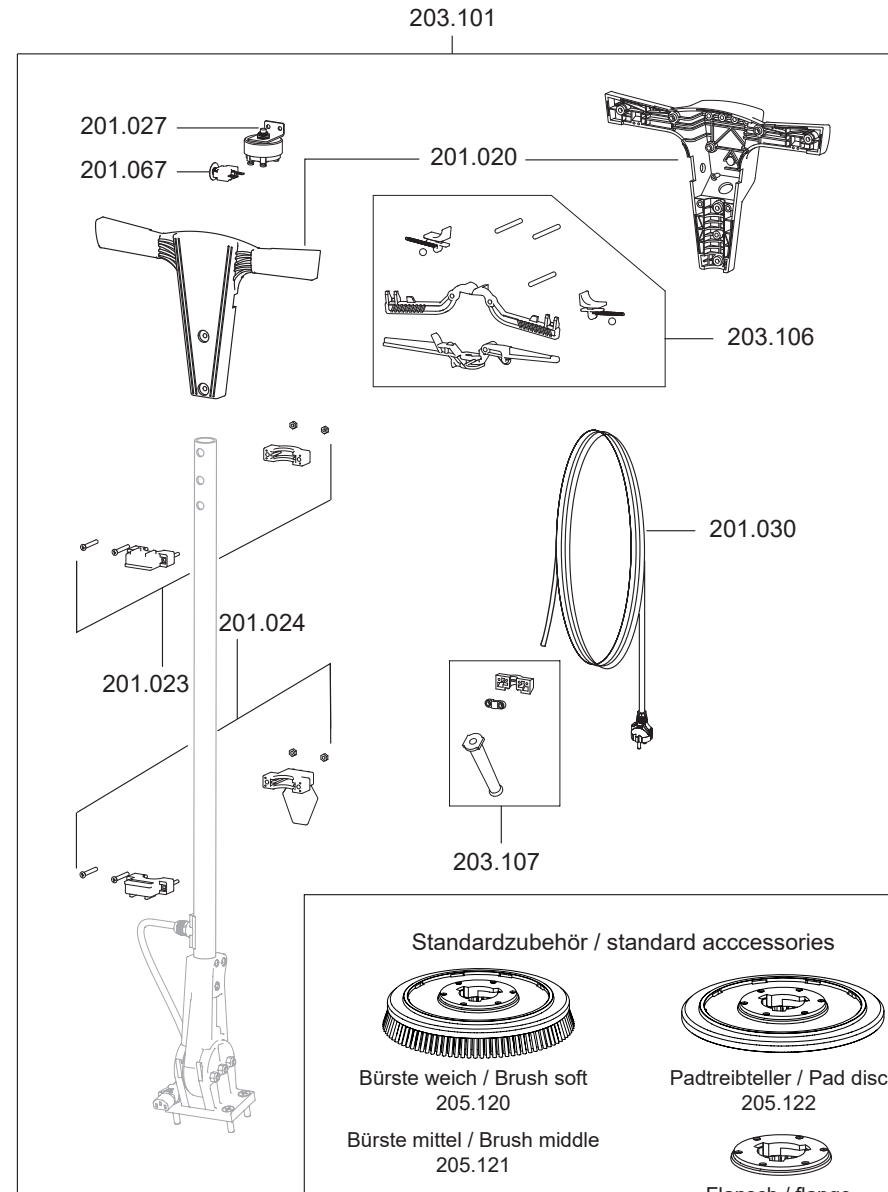
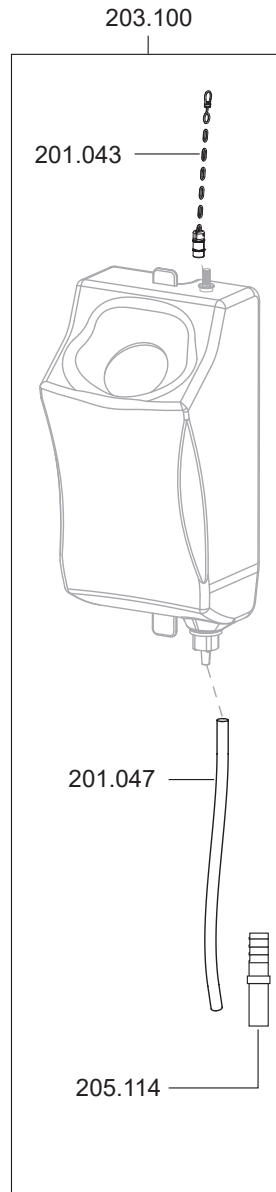
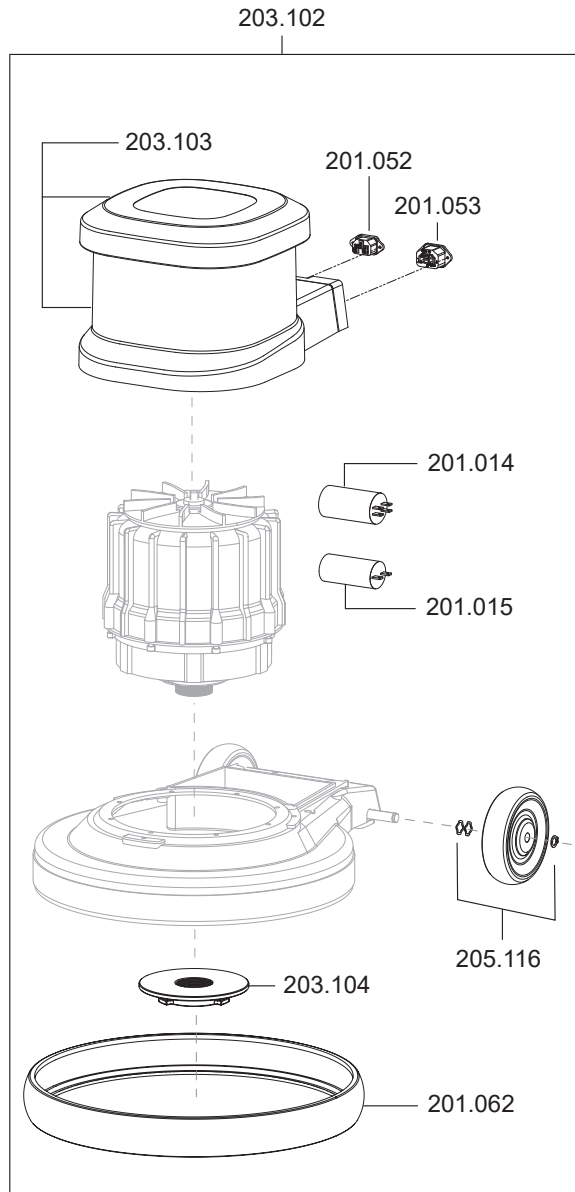


EM17 EVO



EM17 EVO

Artikel-Nr. Beschreibung

Ersatzteile Einscheibenmaschine EM 17 EVO

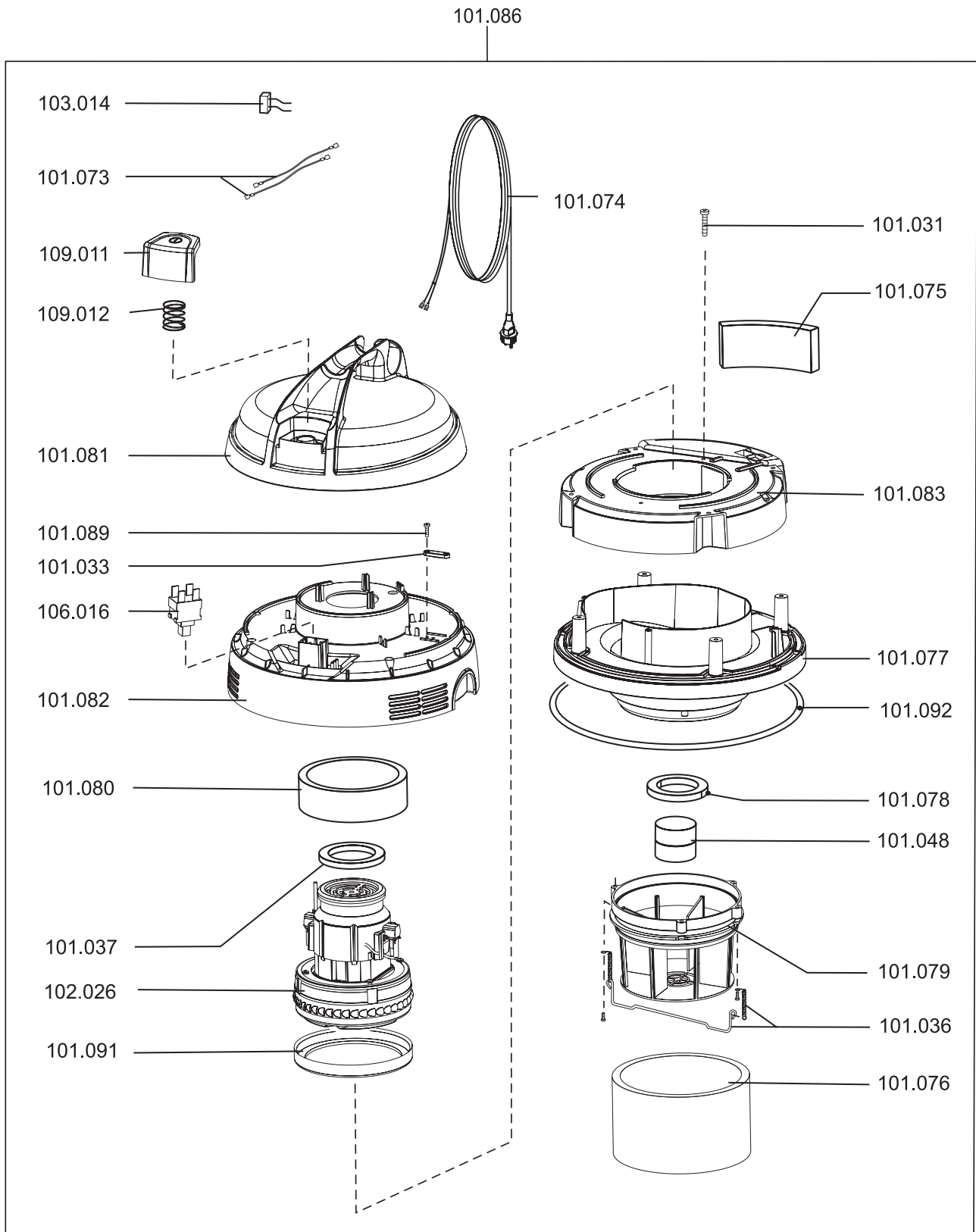
201014	Kondensator, 25 uF (Betrieb)
201015	Kondensator, 250 uF (Anlauf)
201020	Handgriffschale Vorder- und Rückseite
201023	Tankbefestigung ohne Kabelhaken
201027	Schalter elektrisch
201024	Tankbefestigung mit Kabelhaken
201030	Netzkabel, 12m, Rot
201043	Bedienkette
201047	Schlauch
201052	Steckdose Deichsel
201053	Steckdose Absaugzubehör
201062	Gummipuffer
201067	Thermoschutzschalter
203100	Wassertank kplt.
203101	Bedieneinheit kplt.
203102	Motor kplt.
203103	Motorabdeckung
203104	Flansch, Antrieb
203105	Flanschscheibe kplt.
203106	Bedienelement Set
203107	Kabelanschluss Set
205114	Anschlussnippel, Schlauch
205116	Rad, kplt.
205120	Schrubbbürste, 432mm, (weich)
205121	Schrubbbürste, 432mm, (mittel)
205122	Pad-Treibteller, 380mm

Artikel-Nr. Beschreibung

Zubehör Einscheibenmaschine EM 17 EVO

201005	Pad weiß	17" (VE = 5 Stk.)
201006	Pad rot	17" (VE = 5 Stk.)
201007	Pad schwarz	17" (VE = 5 Stk.)
201008	Pad grün	17" (VE = 5 Stk.)
201009	Queen Bonnet Pad	17"
201025	Bürstenset (201002, 201003, 201004)	
201076	Power Pad	17"
201077	Duo Pad	17"

N28/1E

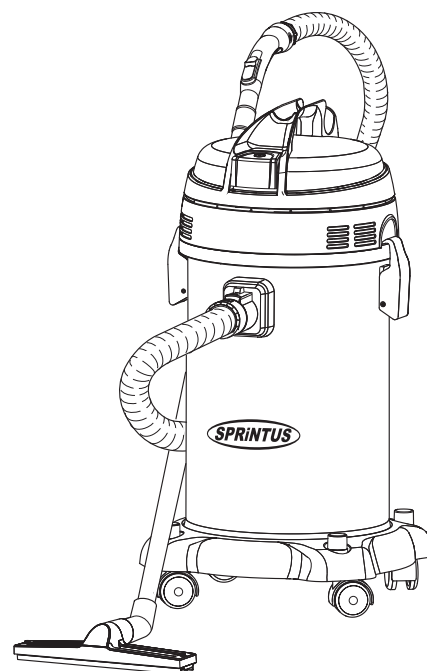


N 28/1 E

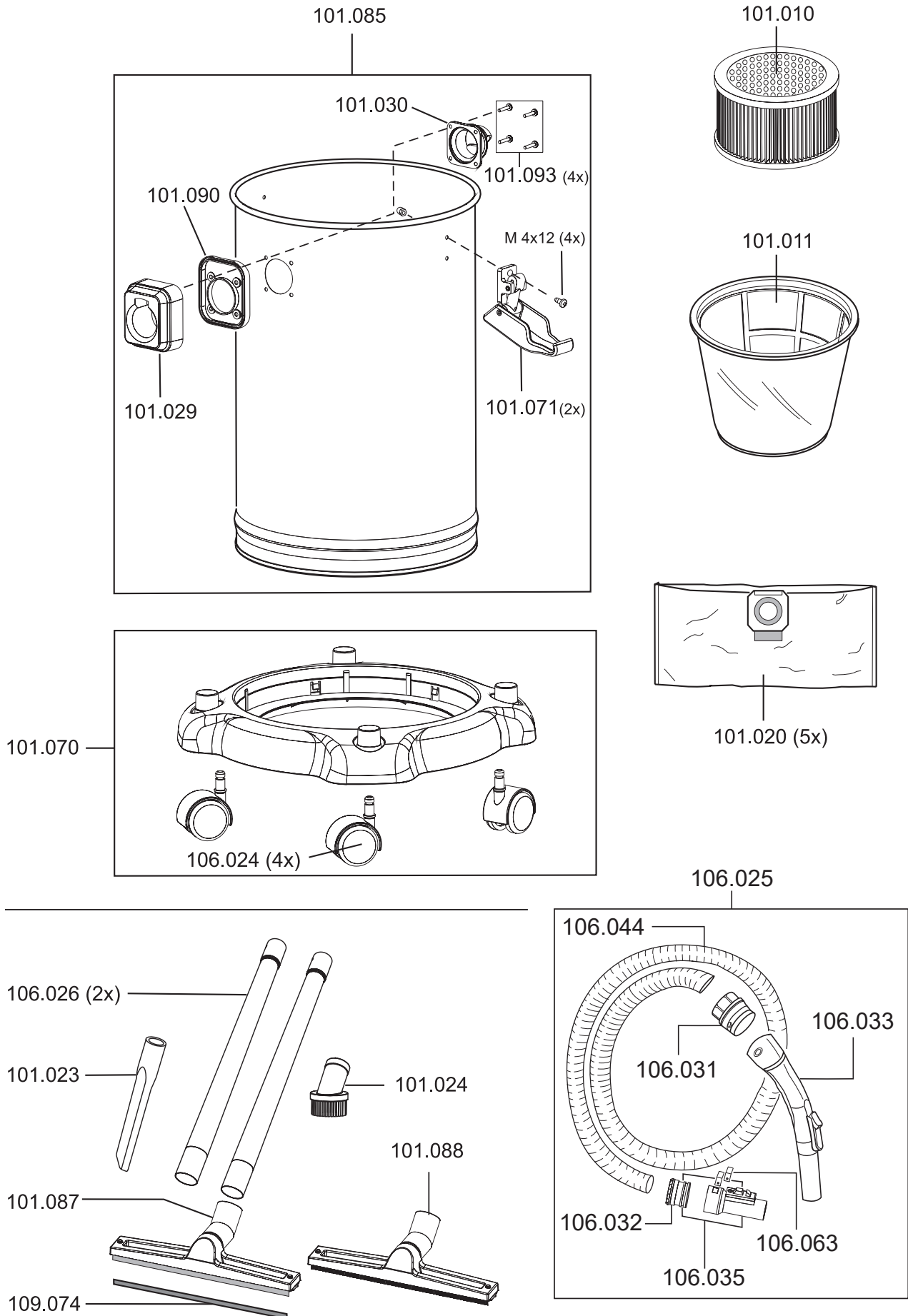
Artikel-Nr. Beschreibung

Ersatzteile Nass-/Trockensauger N 28/1 E

101031	Schraube K4x16 vz Kopf-ø 6,5
101033	Zugentlastung N20
101036	Bügel Edelstahl N20
101037	Motordichtung
101048	Schwimmer N20
101073	Litzensatz N28 (einzeln)
101074	Netzkabel N28
101075	Dämmschaum Ausblasseitig
101076	Dämmschaum Gebläse N28
101077	Motorgrundplatte N28
101078	Dichtung Schwimmer N28
101079	Schwimmergehäuse N20-N28
101080	Dämmschaum Motor N28
101081	Motorabdeckung N28
101082	Motordeckel N28
101083	Luftleitring N28
101086	Saugkopf kompl. N28
101089	Schraube
101091	Motorlager unten N28
101092	Dichtung Kopf
102026	Gebläsemotor 1200 Watt
103014	Kondensator 0,1 µF N20-28, N55-77
106016	Schalter, elektrisch
109011	Taster
109012	Feder für Taster



N28/1E



N 28/1 E

Artikel-Nr.	Beschreibung
Ersatzteile Nass-/Trockensauger N 28/1 E	
101010	Filterpatrone N20, N28
101011	Vliesfilter N20, N28
101020	Vliesfiltertüte N28, N30, Waterking (5 Stück)
101023	Fugendüse Maximus Serie, N28
101024	Möbelpinsel N27, N28
101029	Kupplungsgehäuse N27 mit Dichtung
101030	Flansch f. Vliesfiltertüte N27 SW
101070	Fahrwerk N20-27 kplt. mit Lenkrollen 50 mm
101071	Schnappverschluss N28 (einzeln)
101085	Behälter N28, komplett
101087	Nassbodendüse 360 mm, N28
101088	Trockenbodendüse 360 mm
101090	Dichtung Kupplungsgehäuse
101093	Schraube Kupplungsgehäuse
106024	Lenkrolle D=50mm, (einzeln)
106025	Saugschlauch komplett 2,5 m
106026	Saugrohr (einzeln)
106031	Muffe für Handgriff
106032	Muffe für Anschluss
106033	Handgriff
106035	Anschluss inkl. Muffe 106032
109074	Ersatzlippe für Nassbodendüse N30
Zubehör Nass-/Trockensauger N 28/1 E	
101010	Filterpatrone N20, N28
101020	Vliesfiltertüte N28, N30, Waterking (5 Stück)
106044	Saugschlauch Meterware 32 mm / Preis pro Meter
106063	Clip für Saugschlauchanschluss 106035