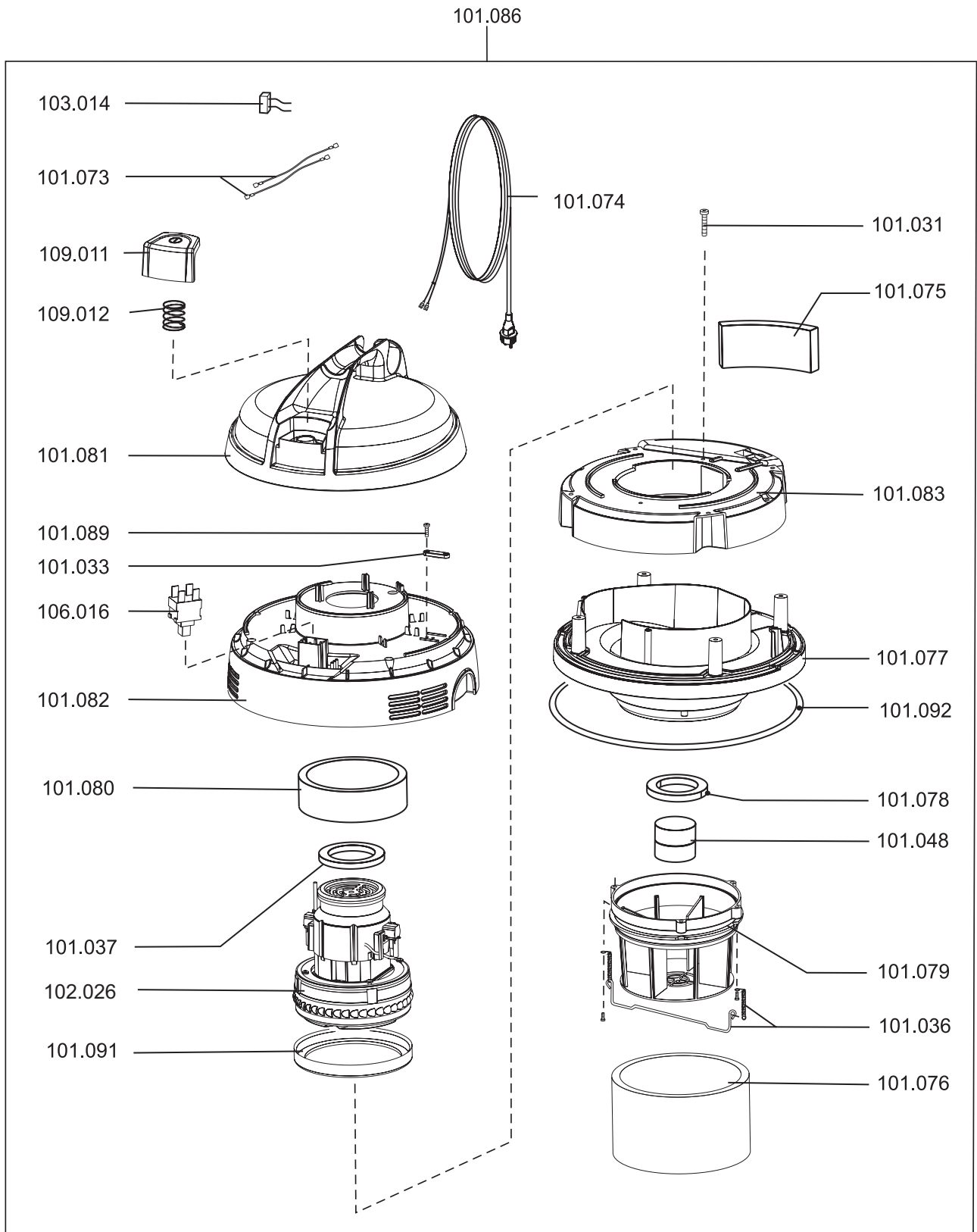


N28/1E

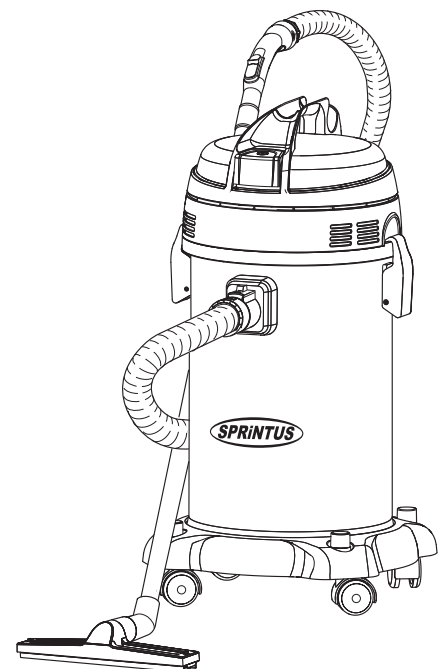


N 28/1 E

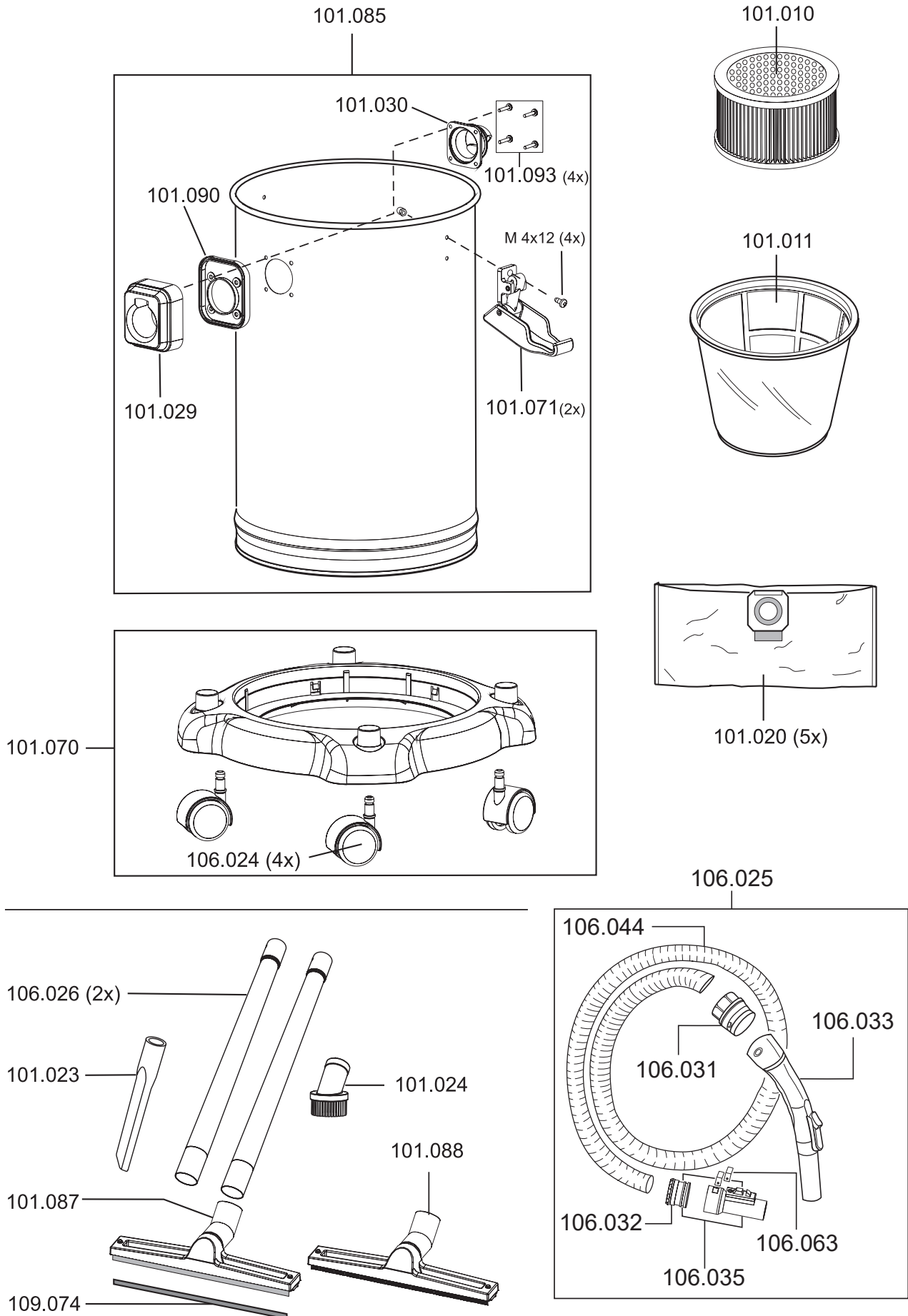
Artikel-Nr. Beschreibung

Ersatzteile Nass-/Trockensauger N 28/1 E

101031	Schraube K4x16 vz Kopf-ø 6,5
101033	Zugentlastung N20
101036	Bügel Edelstahl N20
101037	Motordichtung
101048	Schwimmer N20
101073	Litzensatz N28 (einzeln)
101074	Netzkabel N28
101075	Dämmschaum Ausblasseitig
101076	Dämmschaum Gebläse N28
101077	Motorgrundplatte N28
101078	Dichtung Schwimmer N28
101079	Schwimmergehäuse N20-N28
101080	Dämmschaum Motor N28
101081	Motorabdeckung N28
101082	Motordeckel N28
101083	Luftleitring N28
101086	Saugkopf kompl. N28
101089	Schraube
101091	Motorlager unten N28
101092	Dichtung Kopf
102026	Gebläsemotor 1200 Watt
103014	Kondensator 0,1 µF N20-28, N55-77
106016	Schalter, elektrisch
109011	Taster
109012	Feder für Taster



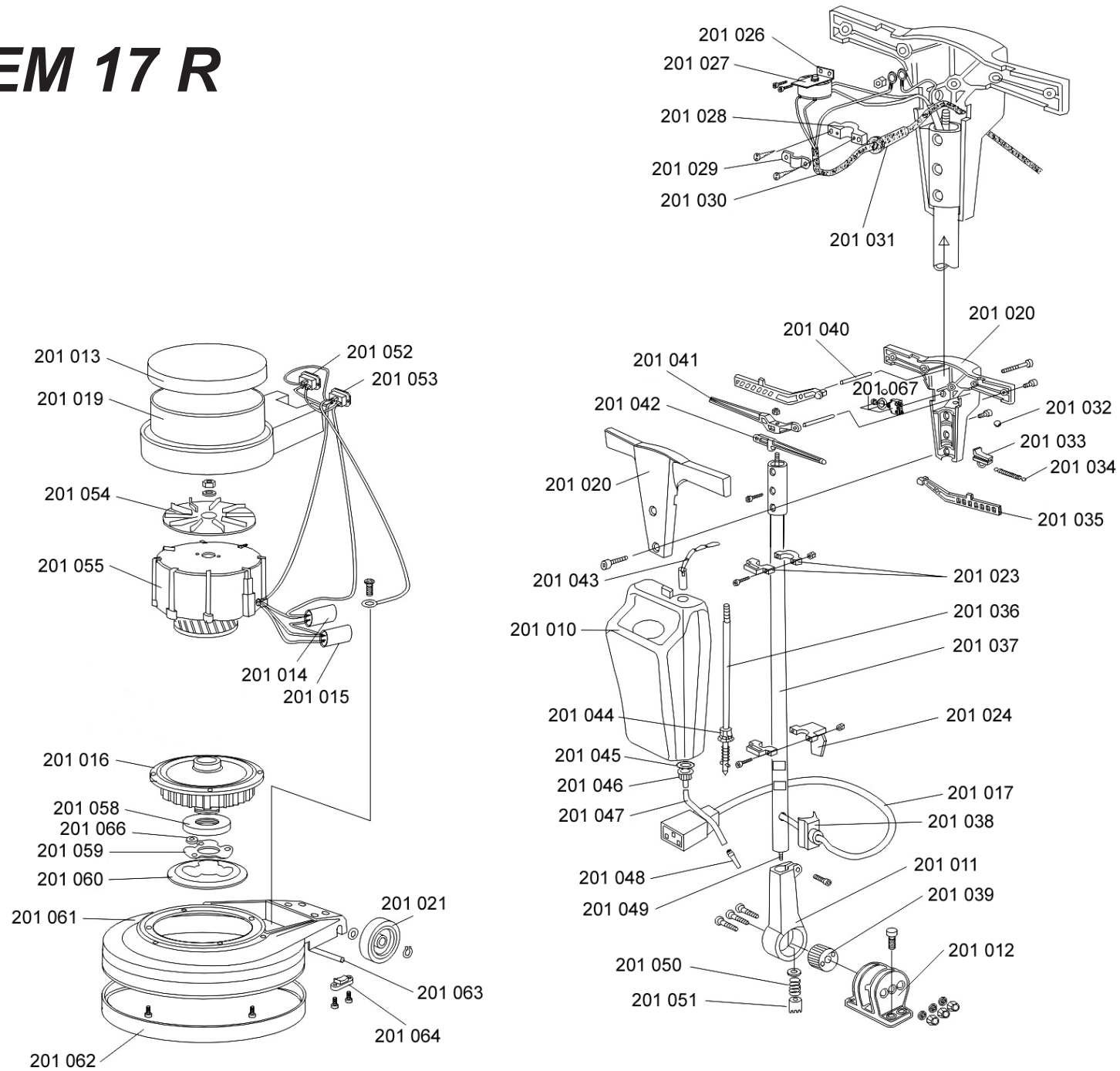
N28/1E



N 28/1 E

Artikel-Nr.	Beschreibung
Ersatzteile Nass-/Trockensauger N 28/1 E	
101010	Filterpatrone N20, N28
101011	Vliesfilter N20, N28
101020	Vliesfiltertüte N28, N30, Waterking (5 Stück)
101023	Fugendüse Maximus Serie, N28
101024	Möbelpinsel N27, N28
101029	Kupplungsgehäuse N27 mit Dichtung
101030	Flansch f. Vliesfiltertüte N27 SW
101070	Fahrwerk N20-27 kplt. mit Lenkrollen 50 mm
101071	Schnappverschluss N28 (einzeln)
101085	Behälter N28, komplett
101087	Nassbodendüse 360 mm, N28
101088	Trockenbodendüse 360 mm
101090	Dichtung Kupplungsgehäuse
101093	Schraube Kupplungsgehäuse
106024	Lenkrolle D=50mm, (einzeln)
106025	Saugschlauch komplett 2,5 m
106026	Saugrohr (einzeln)
106031	Muffe für Handgriff
106032	Muffe für Anschluss
106033	Handgriff
106035	Anschluss inkl. Muffe 106032
109074	Ersatzlippe für Nassbodendüse N30
Zubehör Nass-/Trockensauger N 28/1 E	
101010	Filterpatrone N20, N28
101020	Vliesfiltertüte N28, N30, Waterking (5 Stück)
106044	Saugschlauch Meterware 32 mm / Preis pro Meter
106063	Clip für Saugschlauchanschluss 106035

EM 17 R



EM 17 R

Artikel-Nr. Beschreibung

Ersatzteile Einscheibenmaschine EM 17 R

201002	Schrubbbürste	16" grün-weiss
201003	Shampooierbürste	16" blau-weiss
201004	Pad-Treibteller für	16-17"
201010	Wassertank	
201011	Drehgelenk	
201012	Gelenkbock	
201013	Obere Abdeckung	
201014	Betriebskondensator	25 µF
201015	Anlaufkondensator	250µF
201016	Planetengetriebe	
201017	Verbindungskabel	
201019	Motorgehäuse	
201020	Griffschale oben u. unten	
201021	Rad	
201023	Tankbefestigung ohne Kabelhaken	
201024	Tankbefestigung mit Kabelhaken	
201026	Schalterbefestigung	
201027	Schalter	
201028	Schelle	
201029	Kabelschelle	
201030	Netzkabel	
201031	Gummitülle	
201032	Stahlkugel	
201033	Entriegelungstaster	
201034	Feder	
201035	Einschalttaster	
201036	Ventilstange	
201037	Bedienstange für Bedieneinheit	
201038	Kabeldurchführung	
201039	Arretierungsrad	
201040	Stift	
201041	Entriegelungsgriff	
201042	Ventilhebel	
201043	Kette	
201044	Ventil innen	
201045	Dichtung	
201046	Ventil außen + Feder	
201047	Schlauch	
201048	Stutzen	

Artikel-Nr. Beschreibung

Ersatzteile Einscheibenmaschine EM 17 R

201049	Steckbolzen	
201050	Feder Gehäuse	
201051	Arretierungsrück	
201052	Steckdose	
201053	Versorgungssteckdose	
201054	Lüfterrad	
201055	Motor mit Lüfter	
201058	Antriebsbüchse	
201059	Antriebsflansch	
201060	Flanschscheibe	
201061	Grundplatte	
201062	Gummipuffer	
201063	Radnabe	
201064	Nabenhalter	
201066	Unterlegscheibe	
201056	Starter-Schalter	

Ersatzteile Einscheibenmaschine EM 17 R ohne Abbildung

201018	Bedieneinheit	
201022	Motor	
201065	Handgriffschalen	
201067	Thermoschutzschalter	
201069	Schraubensatz	

Zubehör Einscheibenmaschine EM 17 R ohne Abbildung

201002	Schrubbbürste	16" grün-weiss
201003	Shampooierbürste	16" blau-weiss
201004	Pad-Treibteller für	16-17"
201005	Pad weiß	17" (VE = 5 Stk.)
201006	Pad rot	17" (VE = 5 Stk.)
201007	Pad schwarz	17" (VE = 5 Stk.)
201008	Pad grün	17" (VE = 5 Stk.)
201009	Queen Bonnet Pad	17"
201025	Bürstenset	(201002, 201003, 201004)
201068	Zusatzgewicht	14 kg