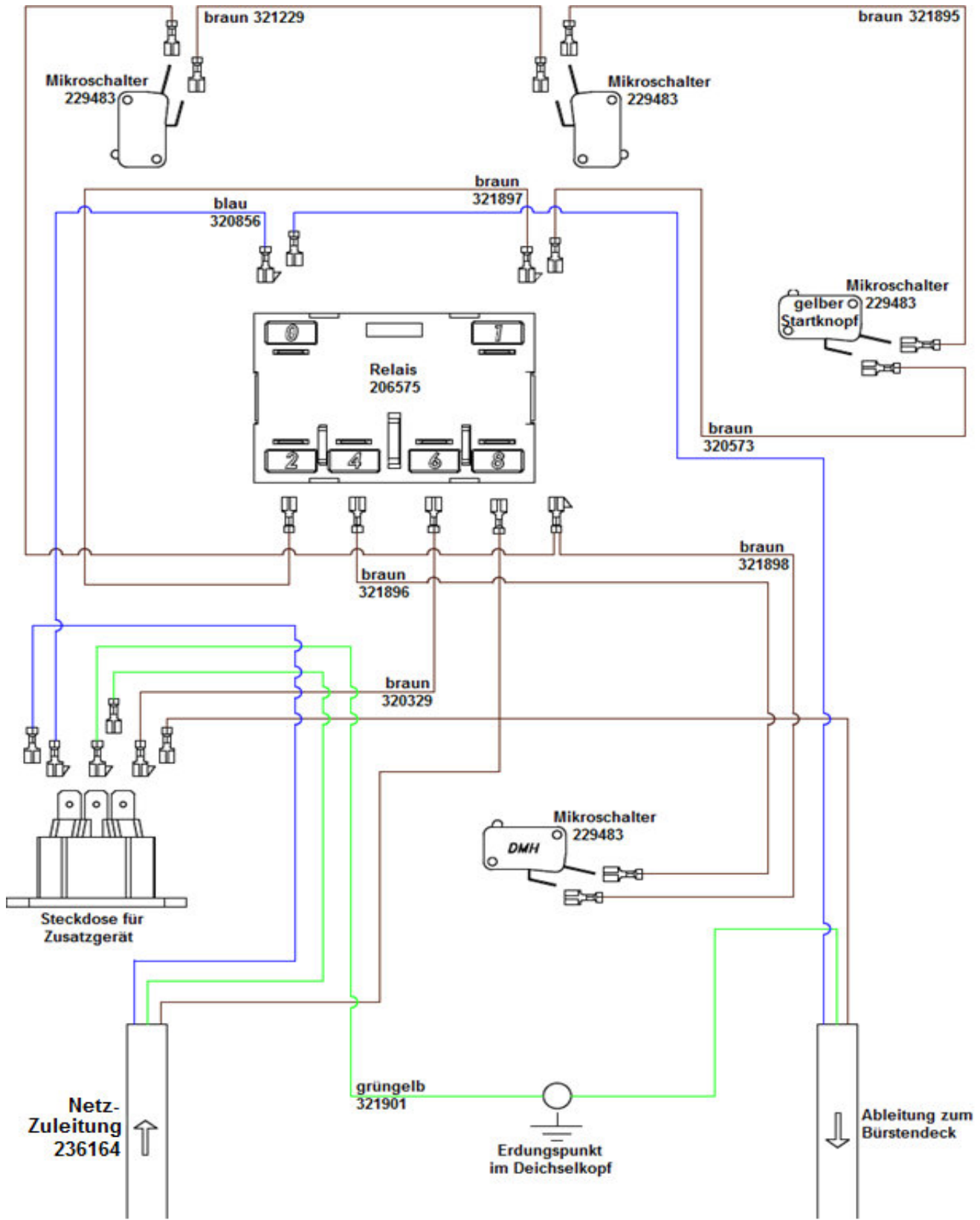


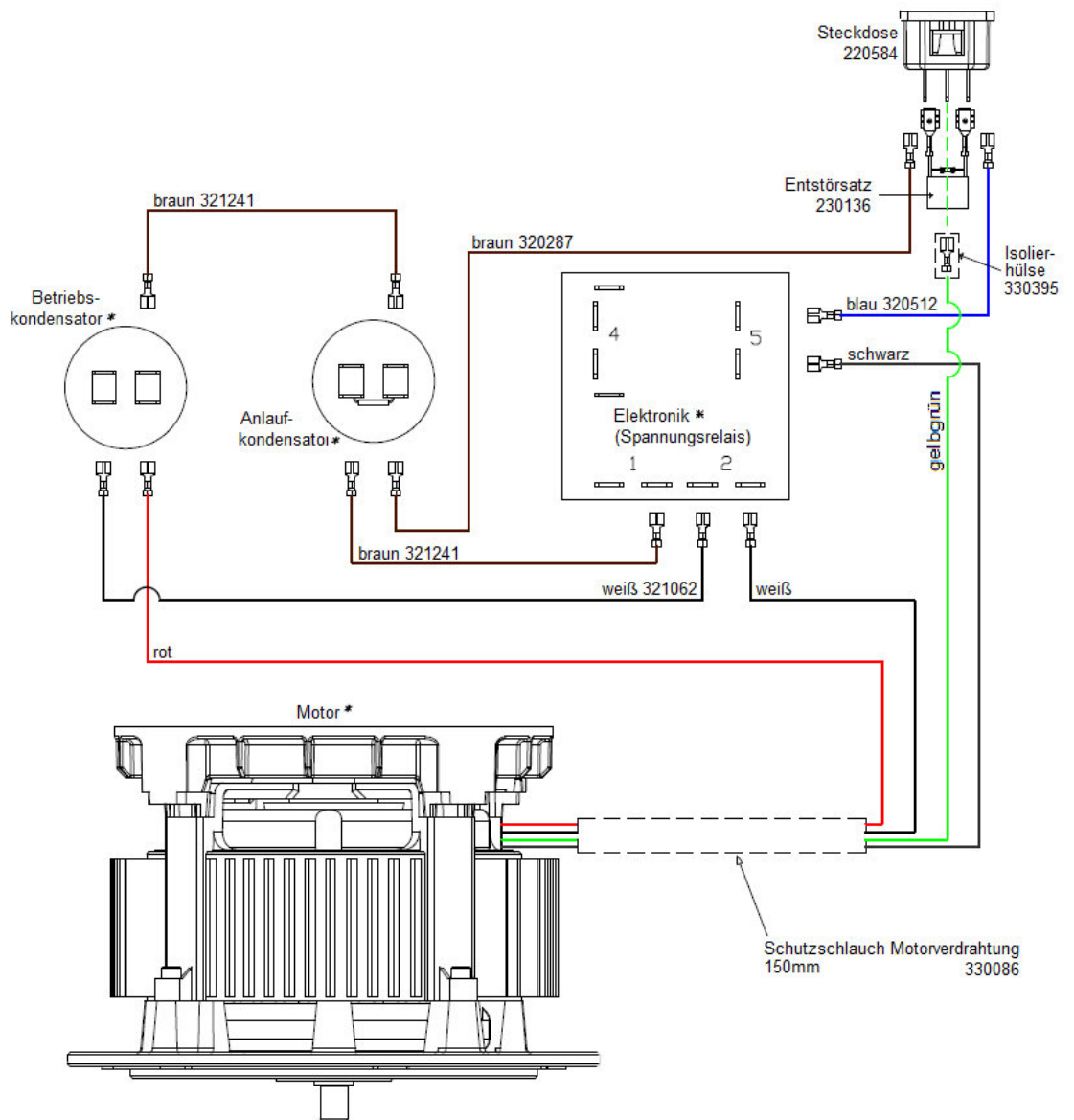
Stromlaufplan HFM - Deichsel

Zeichnung DRW -11789-01 vom 21.05.2012



Stromlaufplan HFS / HFM 1000W und 1500 W

Zeichnung DRW-11701-01 vom 26.9.2012



	HFS 1015	HFS 1023	HFM 1015	HFM 1023	HFM 1515	HFM 1523	HFM 1530	HFM 1545
Motor	205201	205201	205201	205201	205202	205202	205202	205204
Anlaufkondensator	205088	205088	205088	205088	205088	205088	205088	205088
Betriebskondensator	208651	208651	208651	208651	220897	220897	220897	220897
Elektronik	208582	208582	208582	208582	206823	206823	206823	206823

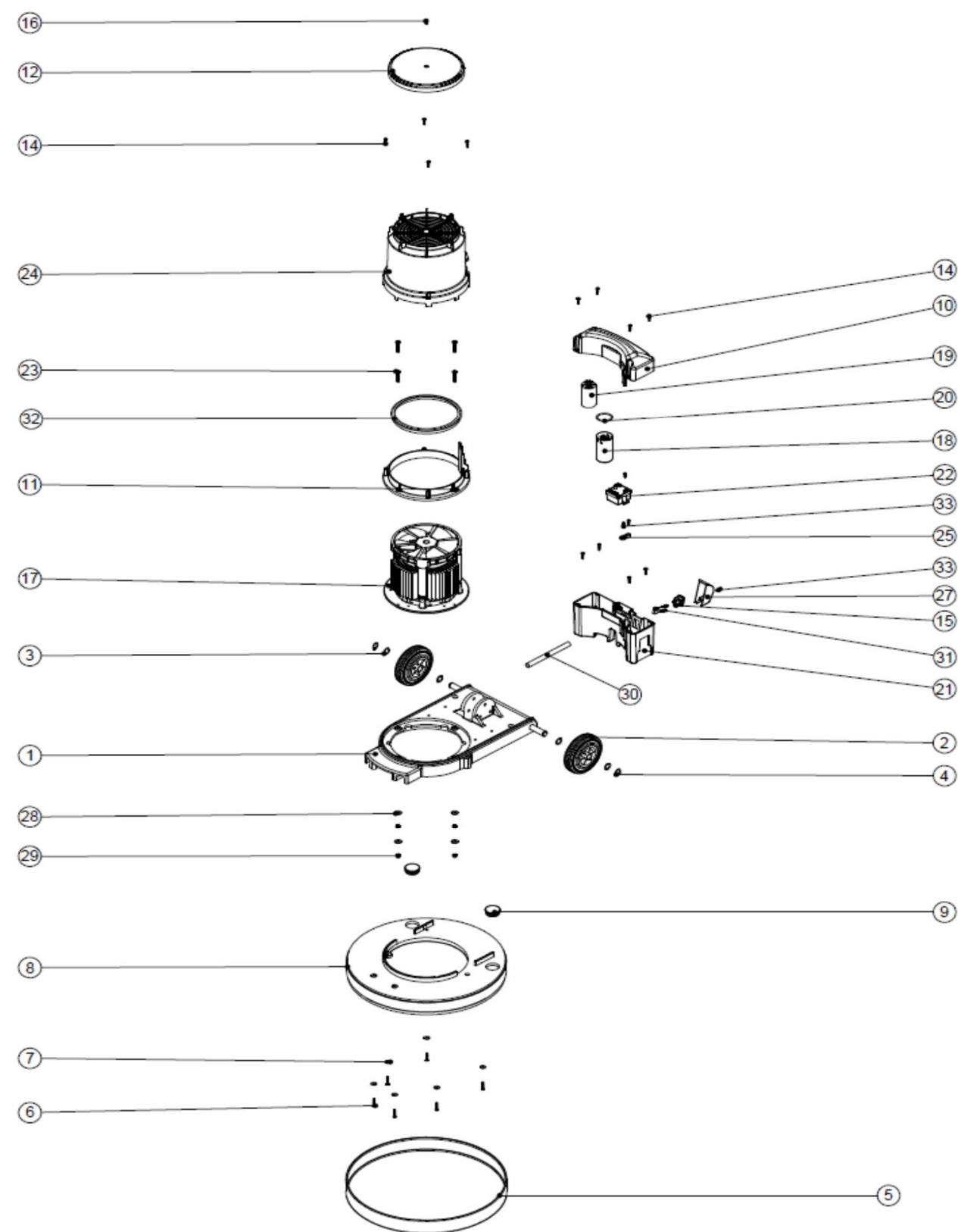
HFM 1515 / 1523 / 1530 / 1545

Motor + Bürstendeck

Zeichnung DRW 12020-01 vom 27.09.2012

Siehe Stromlaufplan DRW 11701

Pos.	DV-Nr.	Kurztext
1	304260	Grundrahmen grau
2	229060	Laufrad 125 mm Ø, z.B. für Einscheibenmaschinen
3	219219	U-Scheibe, wellenform 21,5 x 16,3
4	229051	Seegerring für Radsicherung
5	206466	Stoßschutzgummi, hellgrau
6	219369	VA - Schraube für Kunststoffe 8 x 1"
7	219644	VA - U-Scheibe M 5 Form G (groß)
8	606188	Bürstendeck (für Dustrol-Y-System)
9	229400	Stopfen 1 5/8", schwarz
10	237505	HFM Kondensator-Gehäusedeckel
11	237500	Motor-Befestigungsring
12	237503	Motor-Abdeckhaube
13	219852	VA - Schraube für Kunststoffe 6 x 1/2"
14	219568	VA - Schraube für Kunststoffe 8 x 3/4"
15	220584	Steckdose
16	219471	Kreuzschlitzschraube M 4 x 12 mit Sicherungsscheibe
17	205202	Motor 230V /50 Hz, 1500 W, 4-polig
18	205088	Anlaufkondensator 150µF
19	220897	Betriebskondensator 25µF / 450V
20	208535	O-Ring 39,5 mm Innendurchmesser, 3 mm dick
21	330081	HFM Kondensatorgehäuse
22	206823	Elektronik für NR-Maschinen (Spannungrelais)
23	219643	VA - Kreuzschlitzschraube M 6 x 35 mit Gewinde bis zum Kopf
24	330082	HFM Motorverkleidung (1500W Motor)
25	227008	Zugentlastungsschelle
26	219914	VA - Schraube für Kunststoffe Nr. 6 x 5/8"
27	229213	Steckerabdeckung für Twintec, Einscheibenmaschinen
28	219647	VA - U-Scheibe, groß M 6 Form G (6,4 x 25 mm)
29	219642	VA - Sicherungsmutter M 6
30	330086	Schlauch für Motorverdrahtung
31	230136	Entstörsatz
32	237412	Motor -Dichtring oben

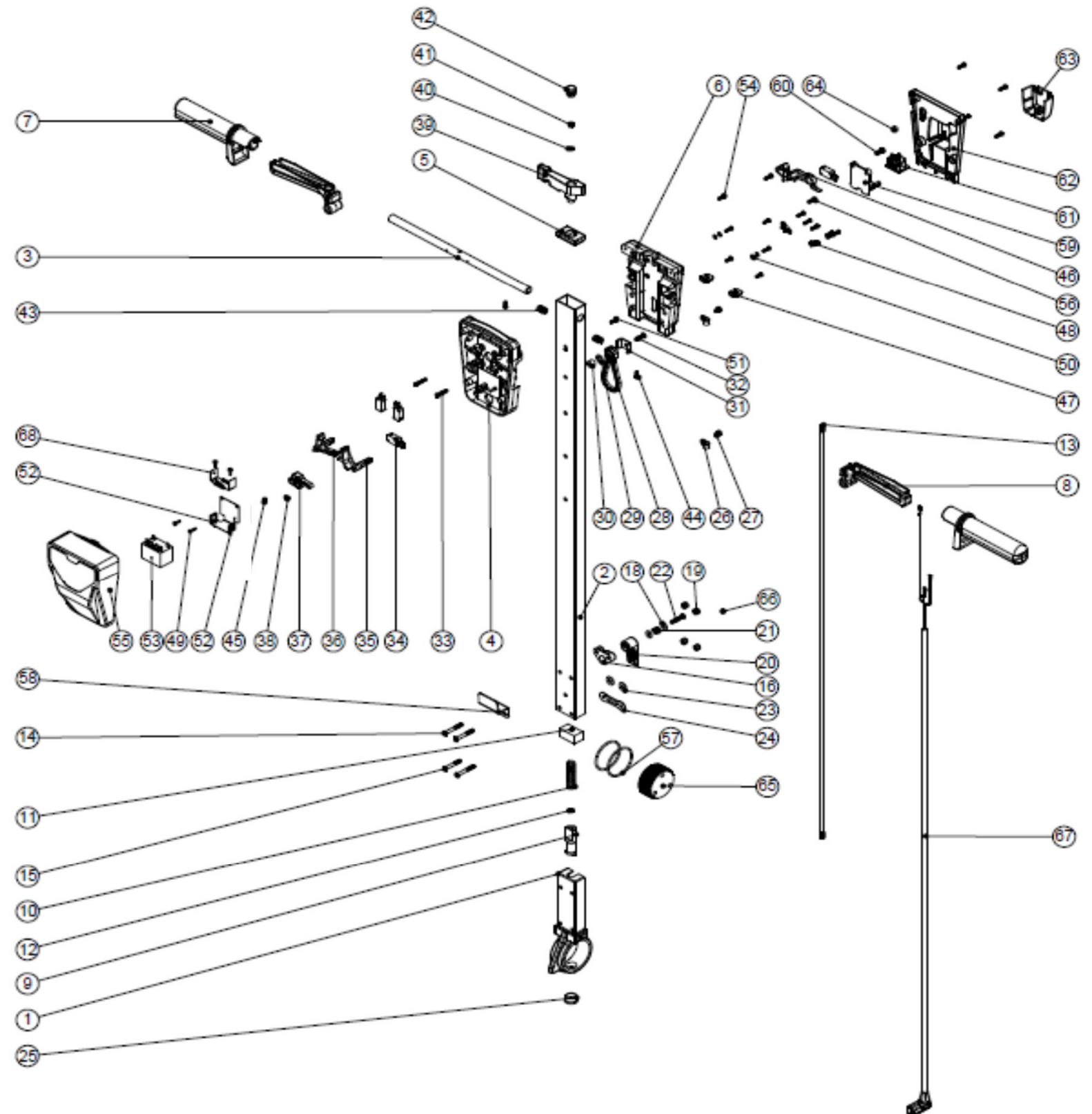


HFM Deichsel

Zeichnungsnummer DRW-12376-03 vom 13.06.2013

!!Änderungen zur vorherigen Zeichnung sind Rot markiert!!

Pos.	Artikel - Nr.	Bezeichnung
1	229081	Deichselgehäuse
2	429136	Führungsstange 1025mm
3	338269	Verstärkungsrohr für Deichselkopf
4	227576	Innenliegende vordere Griffschale
5	227582	Rohrverschlussstopfen für Deichselrohr
6	227577	Innenliegende hintere Griffschale
7	227580	Handgriff für neuen Deichselkopf
8	227581	Schalterhebel z.B.für NS / NR (grau)
9	229073	Deichsel - Verstellstift
10	229138	Feder
11	229030	Anti - Vibrationsgummi
12	219099	Mutter verz. M 6, flache Bauform
13	208432	Betätigungsstange 1035mm
14	219881	Schraube M 6 x 45
15	219807	Linsenschraube mit Innensechskant M 6 x 40, verzinkt
16	227806	Aufnahme Kabelhalter
17	219076	Sicherungsmutter M 5, verzinkt
18	219644	VA - U-Scheibe M 5 Form G (groß)
19	219088	Sicherungsmutter verz. M 6
20	227807	Kabelhalter
21	206599	Feder
22	219720	VA - Kreuzschlitzschraube M 5 x 30
23	219008	U-Scheibe M 6, Form G, verzinkt
24	229139	Kabelschelle
25	229099	Stopfen 25 mm
26	219393	Kabelschelle P-Form
27	219047	Kreuzschlitzschraube M 5 x 10 mit Sicherungsscheibe, verzinkt
28	226008	Zugentlastung
29	219010	U-Scheibe M 8, Form A, verzinkt
30	226006	Abstandrolle
31	329231	Halter für Zugentlastung, z.B. für NS ...
32	219054	Kreuzschlitzschraube M 5 x 20, verzinkt
33	219811	Schraube für Kunststoffe 8 x 1", verzinkt
34	229483	Mikroschalter
35	227585	Hebelarm für Schalter links
36	227586	Hebelarm für Schalter rechts
37	227587	Mittlerer Schalthebel im Deichselkopf
38	219805	Sicherungsscheibe 4 mm
39	227583	Justierhebel grau für neuen Deichselkopf
40	219493	Nylonscheibe M 6
41	219642	VA - Sicherungsmutter M 6
42	20638V	Rohrverschlussstopfen 19 mm schwarz
43	219803	Feder für Schalterhebel, z.B. NS. / TT ...
44	219270	Schraube für Kunststoffe Nr. 8 x 1/2"
45	219804	Schalterfeder
46	227584	Entriegelungshebel für Schalthebel
47	237467	Blindstopfen mit Loch
48	229669	Zugentlastung Deichsel
49	219107	Schraube für Kunststoffe Nr. 6 x 5/8", verzinkt



Seite 2

- 50 219206 U-Scheibe M 4 Form A, verzinkt
- 51 219471 Kreuzschlitzschraube M 4 x 12 mit Sicherungsscheibe
- 52 303526 Relais-Montagebügel
- 53 206575 Relais 240 V / 25 A
- 54 219101 Schraube für Kunststoffe Nr. 8 x 1/2", verzinkt
- 55 229679 Abdeckhaube am Deichselkopf TLB
- 56 219105 Schraube für Kunststoffe Nr. 8 x 5/8", verzinkt
- 57 219254 O - Ring 3mm / 60 mm Ø
- 58 329000 Haltewinkel
- 59 237425 Steckdosenhalterung
- 60 219045 Kreuzschlitzschraube M 5 x 16 mit Sicherungsscheibe, verzinkt
- 61 220964 Einbausteckdose 3-polig
- 62 237426 Gehäuseabdeckung Hinten
- 63 237427 Steckdosenabdeckung
- 64 229050 VA - Kugel für Sicherheitsschalter, 12 mm
- 65 229074 Zahnrad für die Deichselverstellung
- 66 229009 Blindstopfen
- 67 236161 Zuleitung zum Bürstenmotor mit angegossener Kupplung
- 68 206500 Relais-Halgebügel
- 69 219007 U-Scheibe M 6, Form B, verzinkt

