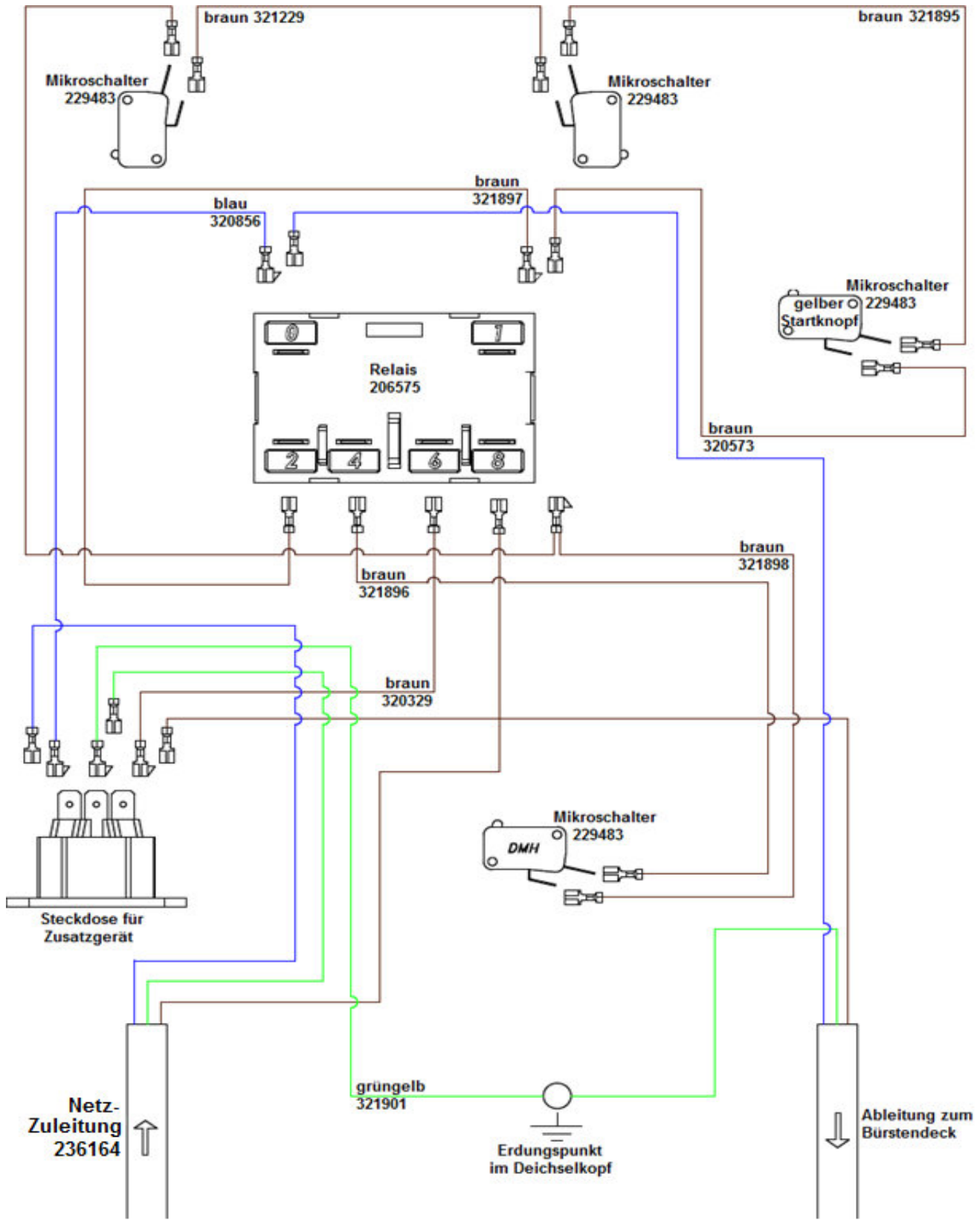


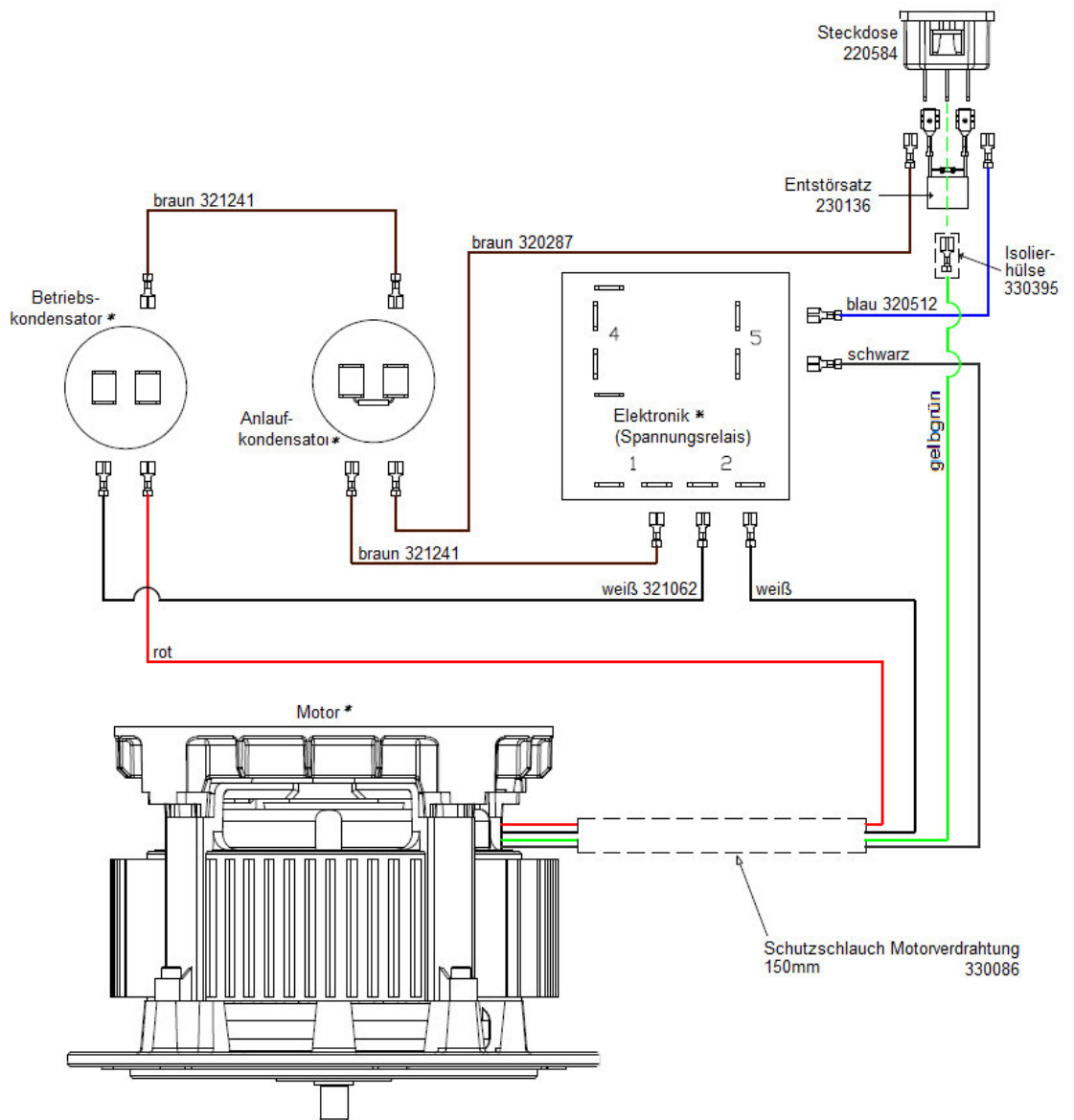
Stromlaufplan HFM - Deichsel

Zeichnung DRW -11789-01 vom 21.05.2012



Stromlaufplan HFS / HFM 1000W und 1500 W

Zeichnung DRW-11701-01 vom 26.9.2012



	HFS 1015	HFS 1023	HFM 1015	HFM 1023	HFM 1515	HFM 1523	HFM 1530	HFM 1545
Motor	205201	205201	205201	205201	205202	205202	205202	205204
Anlaufkondensator	205088	205088	205088	205088	205088	205088	205088	205088
Betriebskondensator	208651	208651	208651	208651	220897	220897	220897	220897
Elektronik	208582	208582	208582	208582	206823	206823	206823	206823

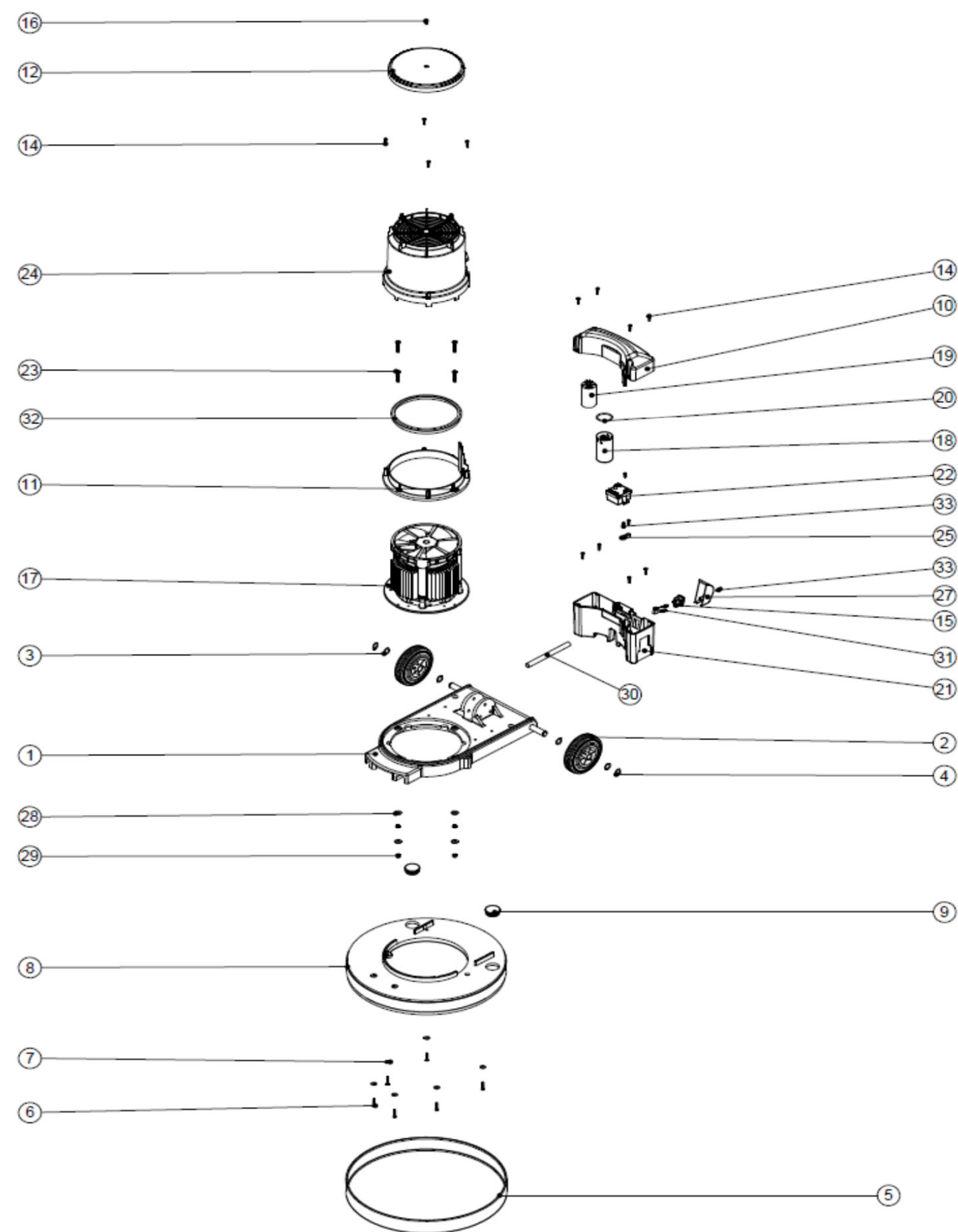
HFM 1515 / 1523 / 1530 / 1545

Motor + Bürstendeck

Zeichnung DRW 12020-01 vom 27.09.2012

Siehe Stromlaufplan DRW 11701

Pos.	DV-Nr.	Kurztext
1	304260	Grundrahmen grau
2	229060	Laufrad 125 mm Ø, z.B. für Einscheibenmaschinen
3	219219	U-Scheibe, wellenform 21,5 x 16,3
4	229051	Seegerring für Radsicherung
5	206466	Stoßschutzgummi, hellgrau
6	219369	VA - Schraube für Kunststoffe 8 x 1"
7	219644	VA - U-Scheibe M 5 Form G (groß)
8	606188	Bürstendeck (für Dustrol-Y-System)
9	229400	Stopfen 1 5/8", schwarz
10	237505	HFM Kondensator-Gehäusedeckel
11	237500	Motor-Befestigungsring
12	237503	Motor-Abdeckhaube
13	219852	VA - Schraube für Kunststoffe 6 x 1/2"
14	219568	VA - Schraube für Kunststoffe 8 x 3/4"
15	220584	Steckdose
16	219471	Kreuzschlitzschraube M 4 x 12 mit Sicherungsscheibe
17	205202	Motor 230V /50 Hz, 1500 W, 4-polig
18	205088	Anlaufkondensator 150µF
19	220897	Betriebskondensator 25µF / 450V
20	208535	O-Ring 39,5 mm Innendurchmesser, 3 mm dick
21	330081	HFM Kondensatorgehäuse
22	206823	Elektronik für NR-Maschinen (Spannungrelais)
23	219643	VA - Kreuzschlitzschraube M 6 x 35 mit Gewinde bis zum Kopf
24	330082	HFM Motorverkleidung (1500W Motor)
25	227008	Zugentlastungsschelle
26	219914	VA - Schraube für Kunststoffe Nr. 6 x 5/8"
27	229213	Steckerabdeckung für Twintec, Einscheibenmaschinen
28	219647	VA - U-Scheibe, groß M 6 Form G (6,4 x 25 mm)
29	219642	VA - Sicherungsmutter M 6
30	330086	Schlauch für Motorverdrahtung
31	230136	Entstörsatz
32	237412	Motor -Dichtring oben

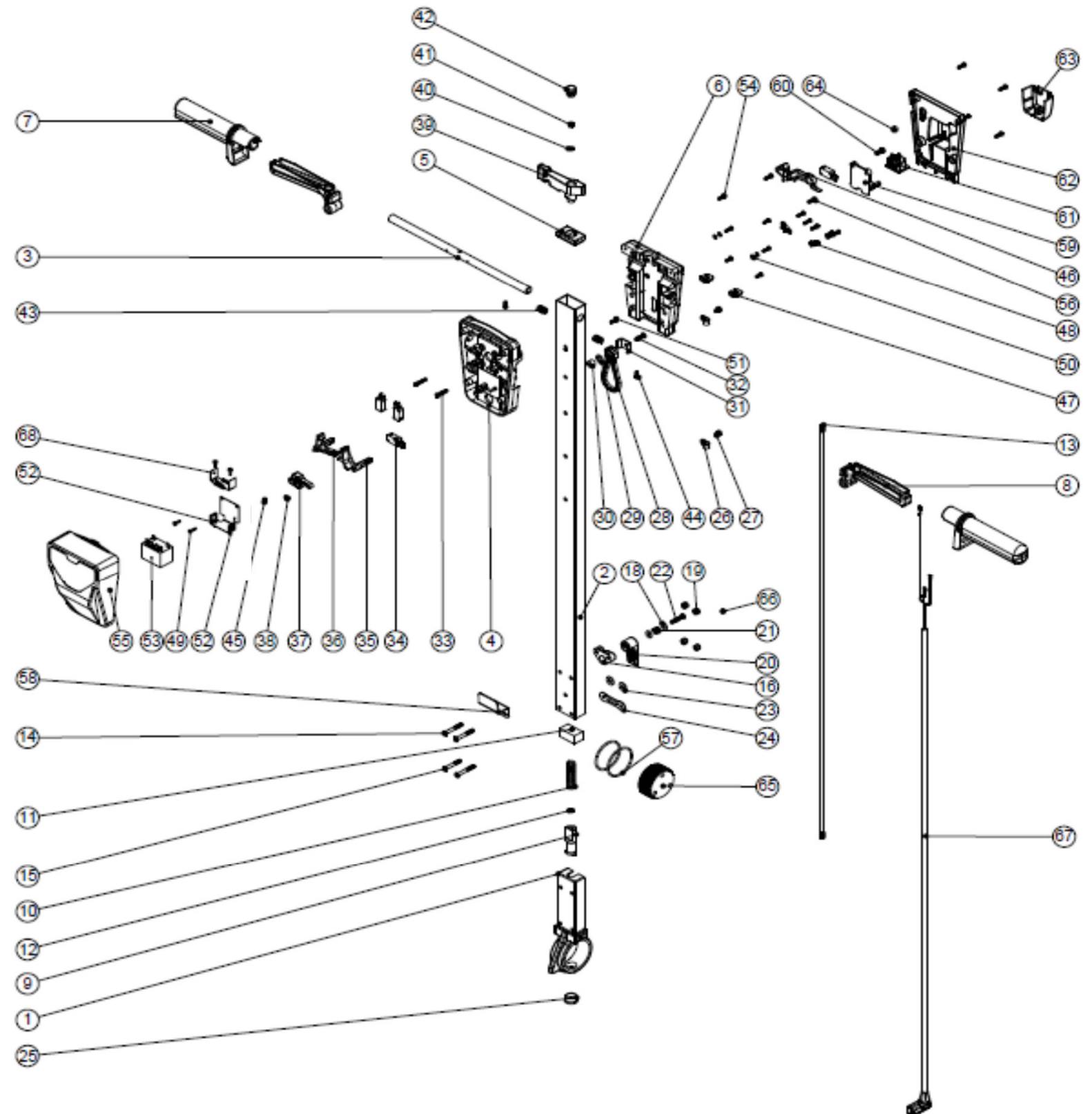


HFM Deichsel

Zeichnungsnummer DRW-12376-03 vom 13.06.2013

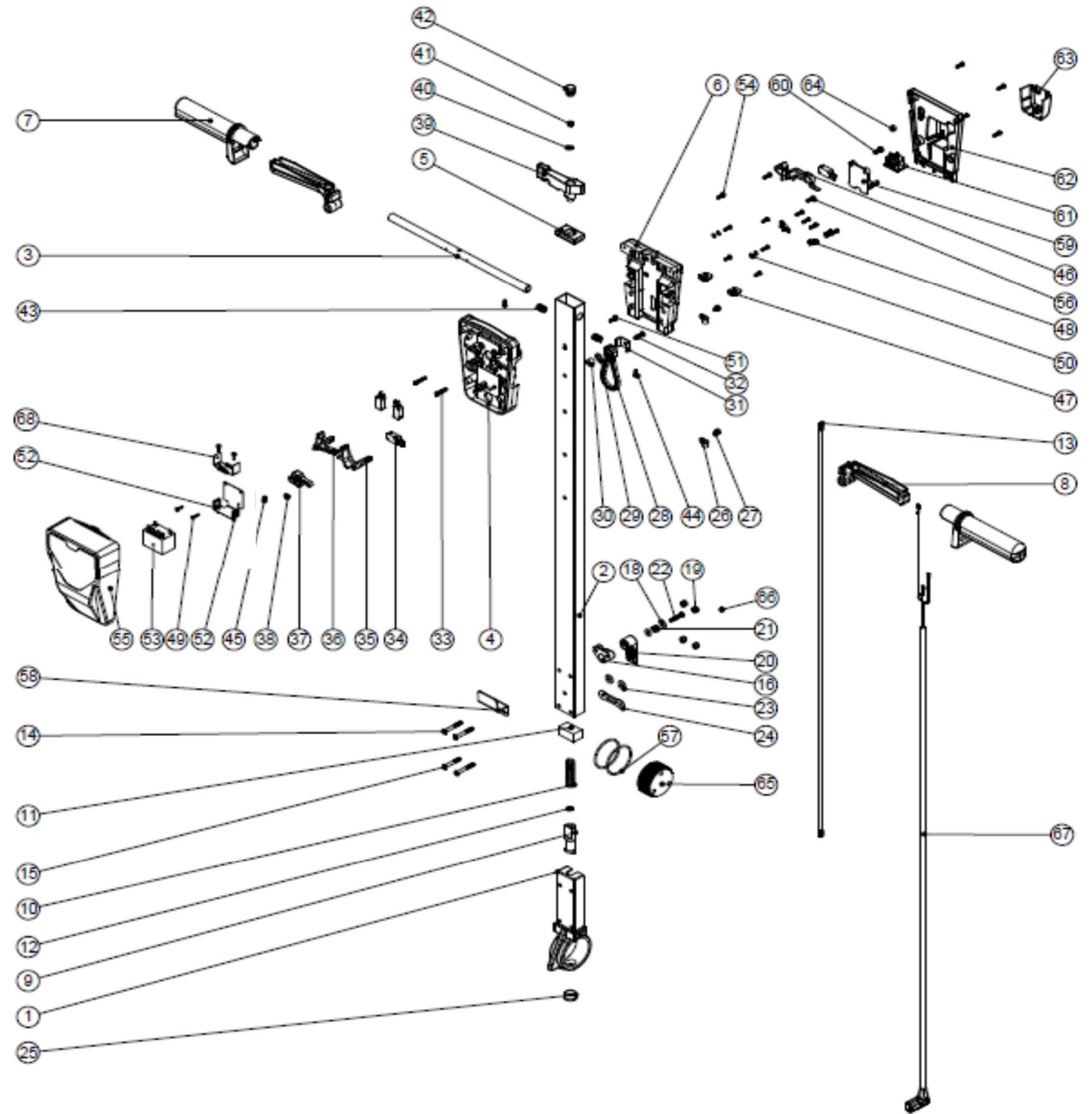
!!Änderungen zur vorherigen Zeichnung sind Rot markiert!!

Pos.	Artikel - Nr.	Bezeichnung
1	229081	Deichselgehäuse
2	429136	Führungsstange 1025mm
3	338269	Verstärkungsrohr für Deichselkopf
4	227576	Innenliegende vordere Griffschale
5	227582	Rohrverschlussstopfen für Deichselrohr
6	227577	Innenliegende hintere Griffschale
7	227580	Handgriff für neuen Deichselkopf
8	227581	Schalterhebel z.B.für NS / NR (grau)
9	229073	Deichsel - Verstellstift
10	229138	Feder
11	229030	Anti - Vibrationsgummi
12	219099	Mutter verz. M 6, flache Bauform
13	208432	Betätigungsstange 1035mm
14	219881	Schraube M 6 x 45
15	219807	Linsenschraube mit Innensechskant M 6 x 40, verzinkt
16	227806	Aufnahme Kabelhalter
17	219076	Sicherungsmutter M 5, verzinkt
18	219644	VA - U-Scheibe M 5 Form G (groß)
19	219088	Sicherungsmutter verz. M 6
20	227807	Kabelhalter
21	206599	Feder
22	219720	VA - Kreuzschlitzschraube M 5 x 30
23	219008	U-Scheibe M 6, Form G, verzinkt
24	229139	Kabelschelle
25	229099	Stopfen 25 mm
26	219393	Kabelschelle P-Form
27	219047	Kreuzschlitzschraube M 5 x 10 mit Sicherungsscheibe, verzinkt
28	226008	Zugentlastung
29	219010	U-Scheibe M 8, Form A, verzinkt
30	226006	Abstandrolle
31	329231	Halter für Zugentlastung, z.B. für NS ...
32	219054	Kreuzschlitzschraube M 5 x 20, verzinkt
33	219811	Schraube für Kunststoffe 8 x 1", verzinkt
34	229483	Mikroschalter
35	227585	Hebelarm für Schalter links
36	227586	Hebelarm für Schalter rechts
37	227587	Mittlerer Schalthebel im Deichselkopf
38	219805	Sicherungsscheibe 4 mm
39	227583	Justierhebel grau für neuen Deichselkopf
40	219493	Nylonscheibe M 6
41	219642	VA - Sicherungsmutter M 6
42	20638V	Rohrverschlussstopfen 19 mm schwarz
43	219803	Feder für Schalterhebel, z.B. NS. / TT ...
44	219270	Schraube für Kunststoffe Nr. 8 x 1/2"
45	219804	Schalterfeder
46	227584	Entriegelungshebel für Schalthebel
47	237467	Blindstopfen mit Loch
48	229669	Zugentlastung Deichsel
49	219107	Schraube für Kunststoffe Nr. 6 x 5/8", verzinkt



Seite 2

- 50 219206 U-Scheibe M 4 Form A, verzinkt
- 51 219471 Kreuzschlitzschraube M 4 x 12 mit Sicherungsscheibe
- 52 303526 Relais-Montagebügel
- 53 206575 Relais 240 V / 25 A
- 54 219101 Schraube für Kunststoffe Nr. 8 x 1/2", verzinkt
- 55 229679 Abdeckhaube am Deichselkopf TLB
- 56 219105 Schraube für Kunststoffe Nr. 8 x 5/8", verzinkt
- 57 219254 O - Ring 3mm / 60 mm Ø
- 58 329000 Haltewinkel
- 59 237425 Steckdosenhalterung
- 60 219045 Kreuzschlitzschraube M 5 x 16 mit Sicherungsscheibe, verzinkt
- 61 220964 Einbausteckdose 3-polig
- 62 237426 Gehäuseabdeckung Hinten
- 63 237427 Steckdosenabdeckung
- 64 229050 VA - Kugel für Sicherheitsschalter, 12 mm
- 65 229074 Zahnrad für die Deichselverstellung
- 66 229009 Blindstopfen
- 67 236161 Zuleitung zum Bürstenmotor mit angegossener Kupplung
- 68 206500 Relais-Haldebügel
- 69 219007 U-Scheibe M 6, Form B, verzinkt





Numatic INTERNATIONAL

Numatic International GmbH D - 30465 Hannover, Fränkische Str. 15 - 19, Tel. 0511-9842160 Fax. 0511-98421620

WV 800-2

Wassersauger

Zeichnung Nr. 0799-03 vom 07.03.2011

Beachten Sie bitte zu dieser Maschine den Stromlaufplan WD 0239

Änderungen zur vorherigen Zeichnungsversion sind rot geschrieben.

Pos.	Artikel - Nr.	Bezeichnung
1	219041	Schraube für Kunststoffe Nr. 8 x 3/4"
2	206451	Handgriff
3	227919	Motorkopf - Abdeckhaube
4	206573	Schalterabdeckung
5	220843	Einbauschalter blau
6	291015	Schaltdichtung (WV / CVC)
7	227927	Schalterkonsole
8	219107	Schraube für Kunststoffe Nr. 6 x 5/8"
9	227008	Zugentlastungsschelle
10	219090	Kreuzschlitzschraube M 4 x 8 mm mit Sicherungsscheibe
11	220698	Entstörsatz
12	220923	Kabelknickschutz
13	236034	Netzkabel mit Schukostecker 2 x 1,0 mm ² , ca. 10 m lang, schwarz
14	219101	Schraube für Kunststoffe Nr. 8 x 1/2"
15	220472	Anschlussblock für 2-adrige Zuleitung
16	227926	Separator für Lamb-Bypassmotor
17	237184	Spritzschutzgummi-Halterung
18	291014	Spritzschutzgummi
19	325512	Motorkopfgehäuse - Mittelteil mit Aufdruck Numatic
20	227019	Kabelhalter
21	227925	Motordichtung oben
22	205443	Lamb-Nasssaugmotor 2 - stufig (BL21104T)
23	206018	Schließblase Kopf / Gehäuse
24	202031	Motorkopfdichtung
25	227921	Motorkopfunterteil
26	219369	VA - Schraube für Kunststoffe Nr. 8 x 1"
27a	502036	Naßsaugensatz komplett (beinhaltet die Pos. 27 bis 33)
27	207011	Außendichtung für Naßsaugensatz
28	225083	Innendichtung für Naßsaugensatz
29	220235	Dichtring (Balldichtung)
30	229635	Grundkörper Naßsaugensatz
31	206026	Ball
32	225086	Korb
33	207055	Gazefilter
34	418738	Traggriff schwarz
35	208025	Abstandhalter (Handgriff)
36	219003	Unterlegscheibe M 5 Form A
37	219045	Kreuzschlitzschraube M 5 x 16 mm mit Sicherungsscheibe
38	219330	Senkkopfschraube M 5 x 12 mm
39	206135	Spannverschluß
40	206493	Saugstutzen innen
41	219370	VA - Schraube für Kunststoffe Nr. 8 x 5/8"
42	202027	Gummidichtung
43	270161	Bajonett - Saugstutzen
44	325800	Behälter mit Buchsen für Tragbügel, transparent
	325666	Behälter mit Buchsen für Tragbügel, hellblau
	325738	Behälter mit Buchsen für großen Ablaufschlauch
45	204060	Rad 75 mm, steckbar

