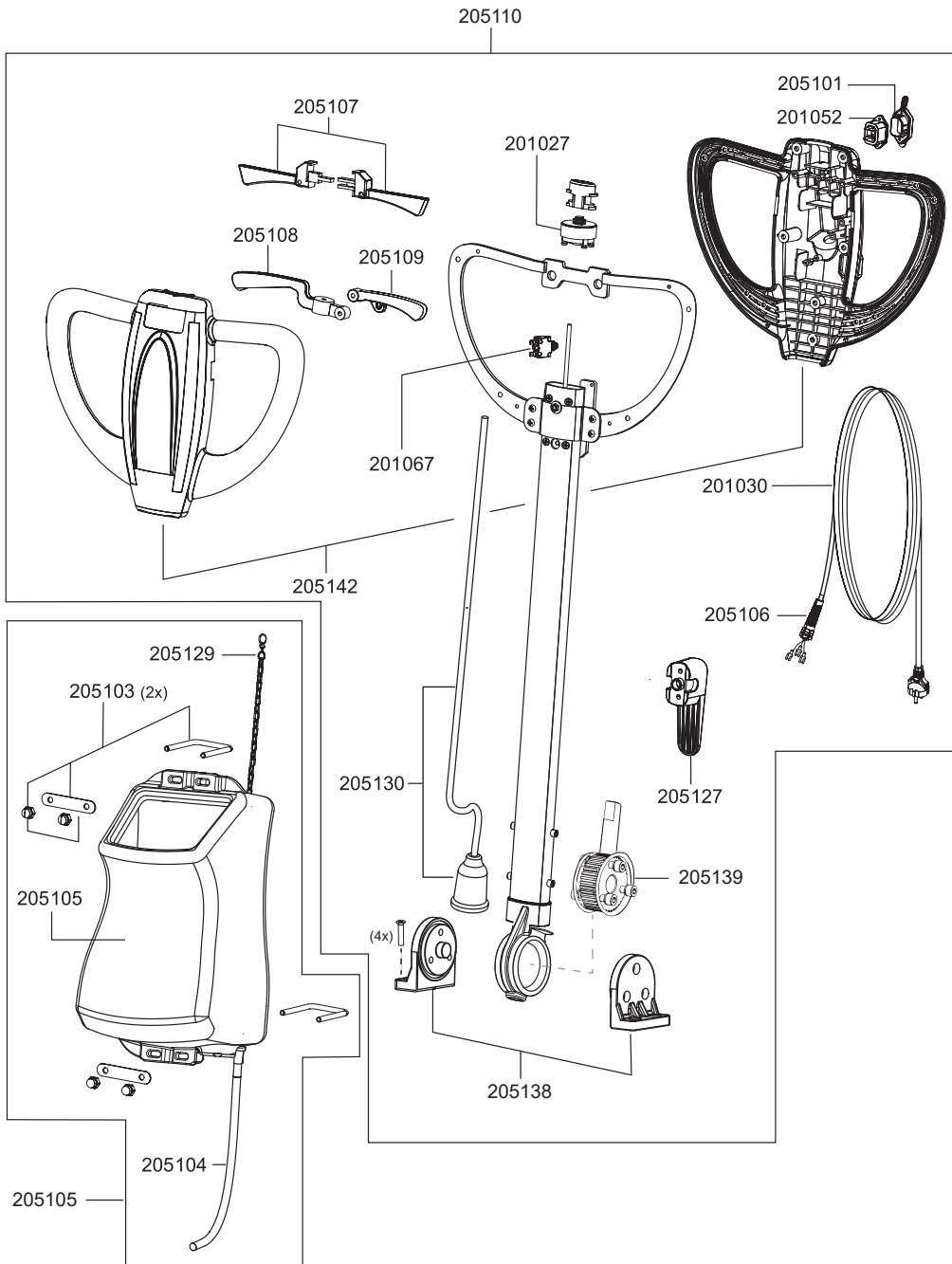


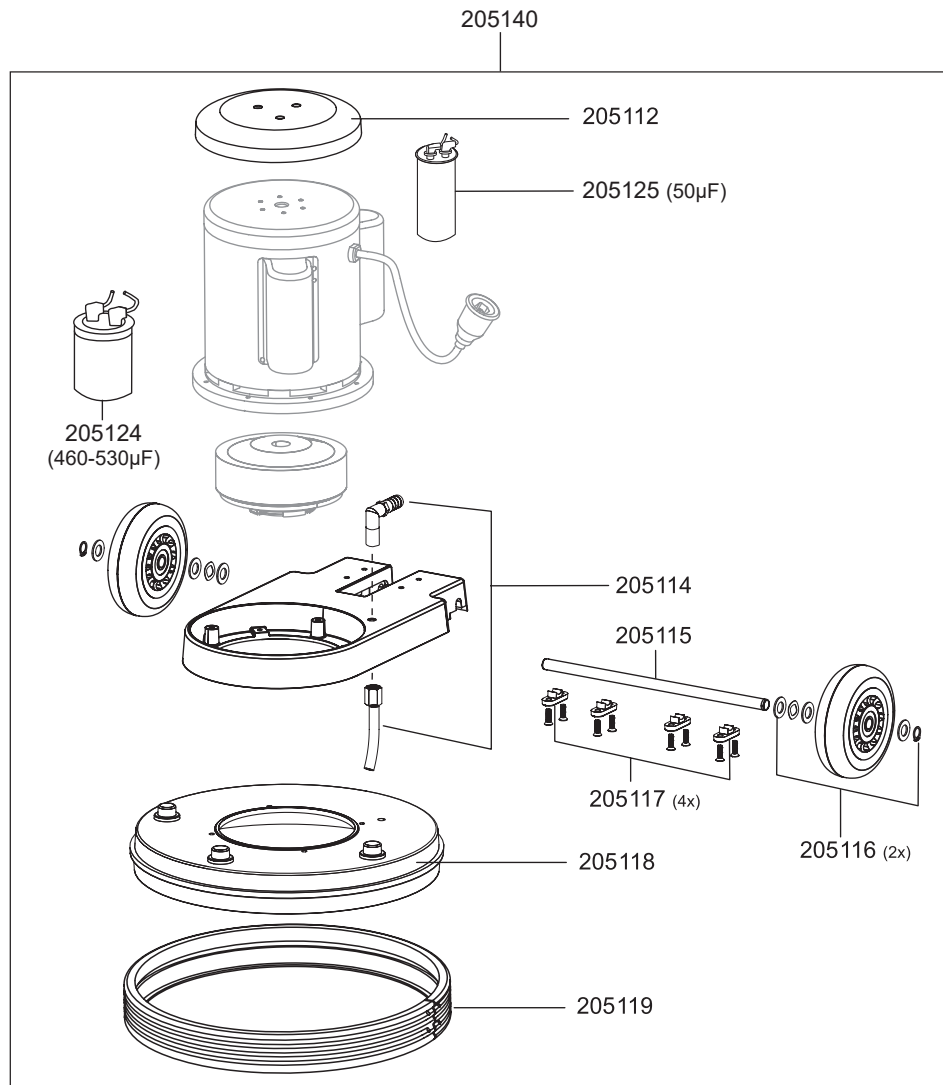
# HERCULES

Artikel-Nr. Beschreibung

## Ersatzteile Einscheibenmaschine Hercules

201027	Schalter elektrisch
201030	Netzkabel, 12 m, Rot
201052	Steckdose Deichsel
201067	Thermoschutzschalter
205101	Steckdosenabdeckung
205103	Tankhalterung kplt.
205104	Schlauch
205105	Wassertank kplt.
205106	Zugentlastung
205107	Schalthebel-Set
205108	Verstellhebel, Deichsel
205109	Bedienhebel, Frischwasser
205110	Bedieneinheit
205127	Kabelhaken
205129	Bedienkette
205130	Netzkabel zum Motor 205113
205138	Lagerbock-Set
205139	Zahnradkit, Deichsel
205142	Handgriffschale Vorder- und Rückseite





# HERCULES

Artikel-Nr. Beschreibung

## Ersatzteile Einscheibenmaschine Hercules

203105	Flanschscheibe kplt.
205112	Motorabdeckung
205114	Anschlussnippel, Schlauch
205115	Achse, Rad
205116	Rad, kplt.
205117	Achsbefestigung
205118	Treibtellerabdeckung
205119	Gummipuffer
205120	Schrubbürste, 432 mm, (weich)
205121	Schrubbürste, 432 mm, (hart)
205122	Pad-Treibteller, 380 mm
205124	Kondensator, 250 uF (Anlauf)
205125	Kondensator, 30 uF (Betrieb)
205140	Motor kplt.

## Zubehör Einscheibenmaschine Hercules

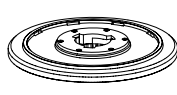
201005	Pad weiß	17" (VE = 5 Stk.)
201006	Pad rot	17" (VE = 5 Stk.)
201007	Pad schwarz	17" (VE = 5 Stk.)
201008	Pad grün	17" (VE = 5 Stk.)
201009	Queen Bonnet Pad	17"
205123	Zusatzgewicht 14 kg	
205131	Bürsten-Set (205120, 205121, 205122)	
201076	Power Pad	17"
201077	Duo Pad	17"



Schrubb-Bürste weich  
Scrubber Brush soft  
205120



Schrubb-Bürste hart  
Scrubber Brush hard  
205121

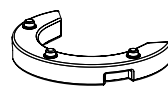


Padtreibteller  
Pad disc  
205122



Flansch / flange  
203105

### Sonderzubehör / Optional Accessories



Zusatzgewicht 14 kg  
Additional weight 14 kg  
205123