

Ersatzteilliste

TASKI ergodisc
HD



Inhaltsverzeichnis

| | |
|--------------------------|----|
| TASKI ergodisc HD_1 | 3 |
| Netzkabel & Anschlussbox | 4 |
| Führungsstange | 7 |
| Antrieb | 10 |
| Elektroteile & Zubehör | 13 |

TASKI ergodisc HD_1

Bezeichnung

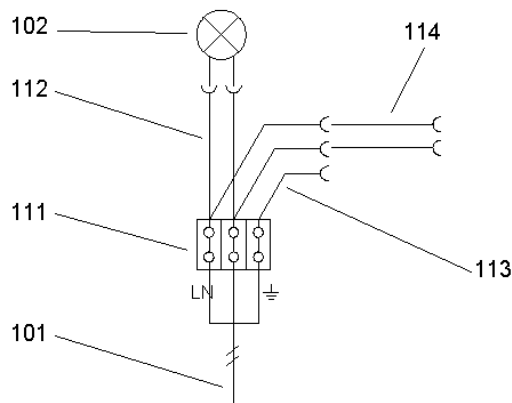
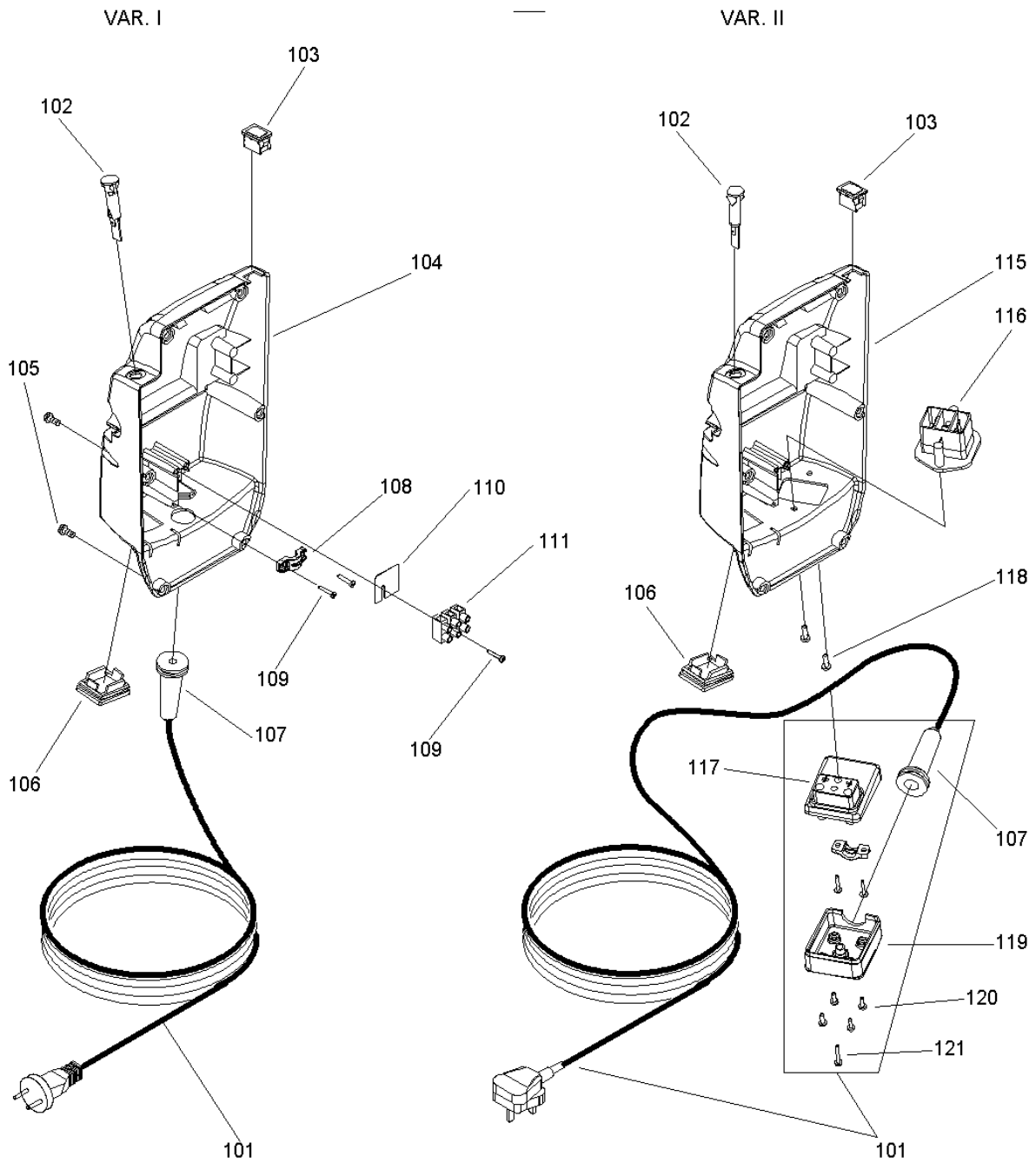
Netzkabel & Anschlussbox

Führungsstange

Antrieb

Elektroteile & Zubehör

Netzkabel & Anschlussbox



ergodisc HD /1.1

01

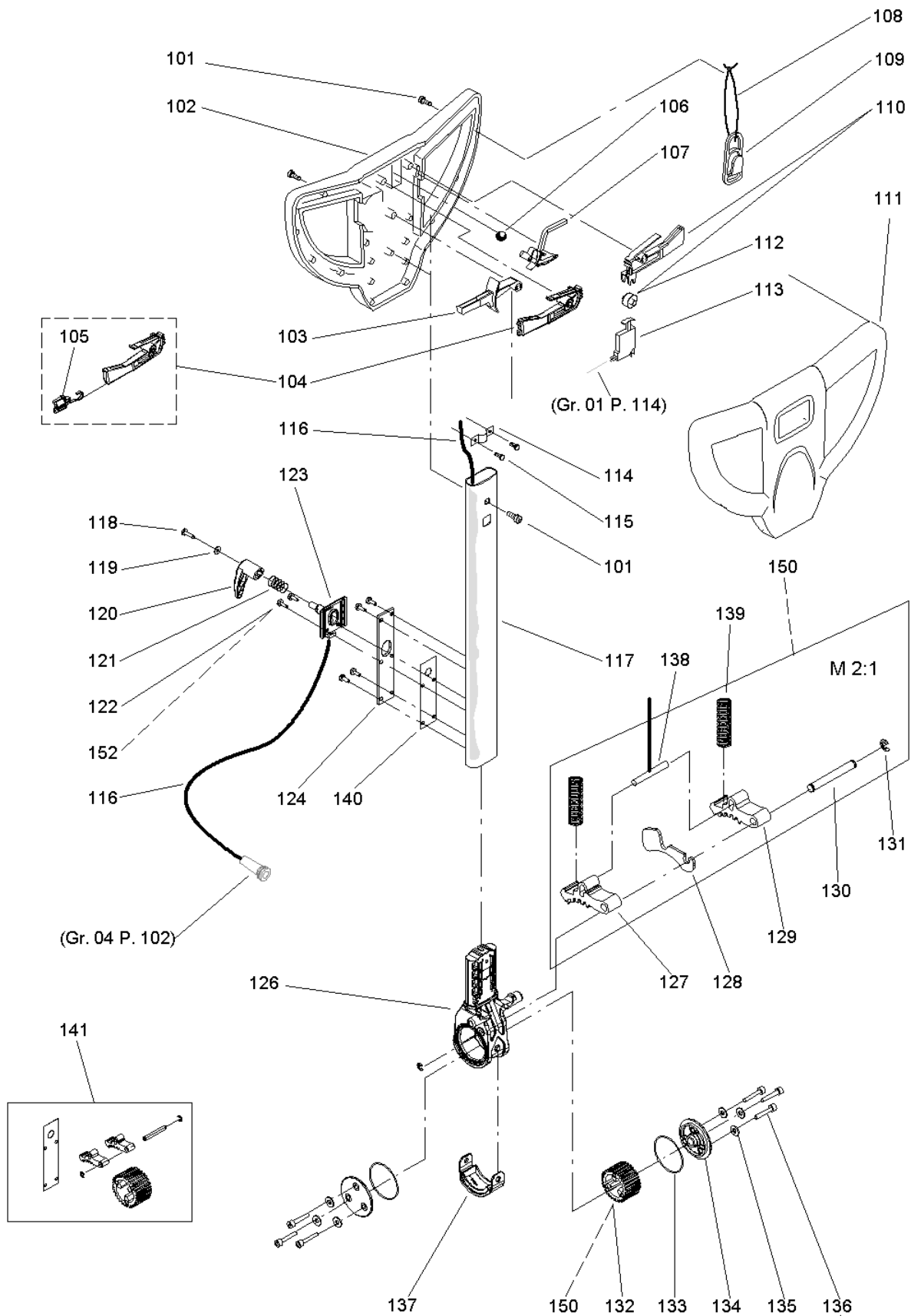
Netzkabel & Anschlussbox

| Artikelnr. | Bezeichnung | Menge | Einheit | verwendet in |
|------------|---|-------|---------|--|
| 4117440 | Netzkabel 2L+P SEV | 1 | PC | 7518198 - TASKI ergodisc HD SEV |
| 4121790 | Netzkabel 2L+P EURO | 1 | PC | 7518199 - TASKI ergodisc HD EURO |
| 4121790 | Netzkabel 2L+P EURO | 1 | PC | 7522692 - TASKI ergodisc HD 220V 60 Hz |
| 4129967 | Netzkabel 2L+P CN | 1 | PC | 7518200 - TASKI ergodisc HD CN |
| 4129768 | Netzkabel 2L+P IN | 1 | PC | 7518201 - TASKI ergodisc HD IN |
| 4122608 | Anschlusskabel 2L+P UK | 1 | PC | 7521583 - TASKI ergodisc HD UK |
| 4108290 | Anschlusskabel 2L+P NA | 1 | PC | 7522019 - TASKI ergodisc HD NA |
| 4108280 | Leuchte 230V kpl | 1 | PC | |
| 4108270 | Leuchte 120V kpl | 1 | PC | NA |
| 4110100 | Stopfen | 1 | PC | |
| 4109690 | Abdeckung | 1 | PC | |
| 4101980 | PT-Schr LK KS KA50x20 | 6 | PC | |
| 4110120 | Abdeckung | 1 | PC | |
| 4081460 | Knickschutztülle | 1 | PC | |
| 4001020 | Bride | 1 | PC | |
| 4062420 | Delta PT-Schr LK As Torx 30x16 | 3 | PC | |
| 4124527 | Schild Anschluss Elektrik | 1 | PC | |
| 4047410 | Klemmenleiste 3-Pol 2,5 mm ² | 1 | PC | |
| 4124209 | Litzenbund | 2 | PC | |
| 4124388 | Litze 1,5 mm ² schwarz | 2 | PC | UK / NA |
| 4124469 | Litze 1,5 mm ² grün/gelb | 1 | PC | |
| 4123953 | Litze 16 AWG schwarz | 2 | PC | |
| 4130802 | Litze 14 AWG schwarz | 2 | PC | NA |
| 4109680 | Abdeckung | 1 | PC | |
| 4081620 | Gerätestecker 2L+P | 1 | PC | |
| 4088140 | Gerätestecker 2L+P | 1 | PC | |
| 4015720 | PT-Schr LK KS KA40x14 | 2 | PC | |
| 4088150 | Abdeckung | 1 | PC | |
| 4015590 | PT-Schr LK KS KA35x10 | 4 | PC | |

Netzkabel & Anschlussbox

| Artikelnr. | Bezeichnung | Menge | Einheit | verwendet in |
|------------|-----------------------|-------|---------|--------------|
| 4079480 | PT-Schr LK KS KA35x20 | 1 | PC | |
| 4116440 | Schild Ergonomie | 1 | PC | |

Führungsstange



ergodischHD /1.2

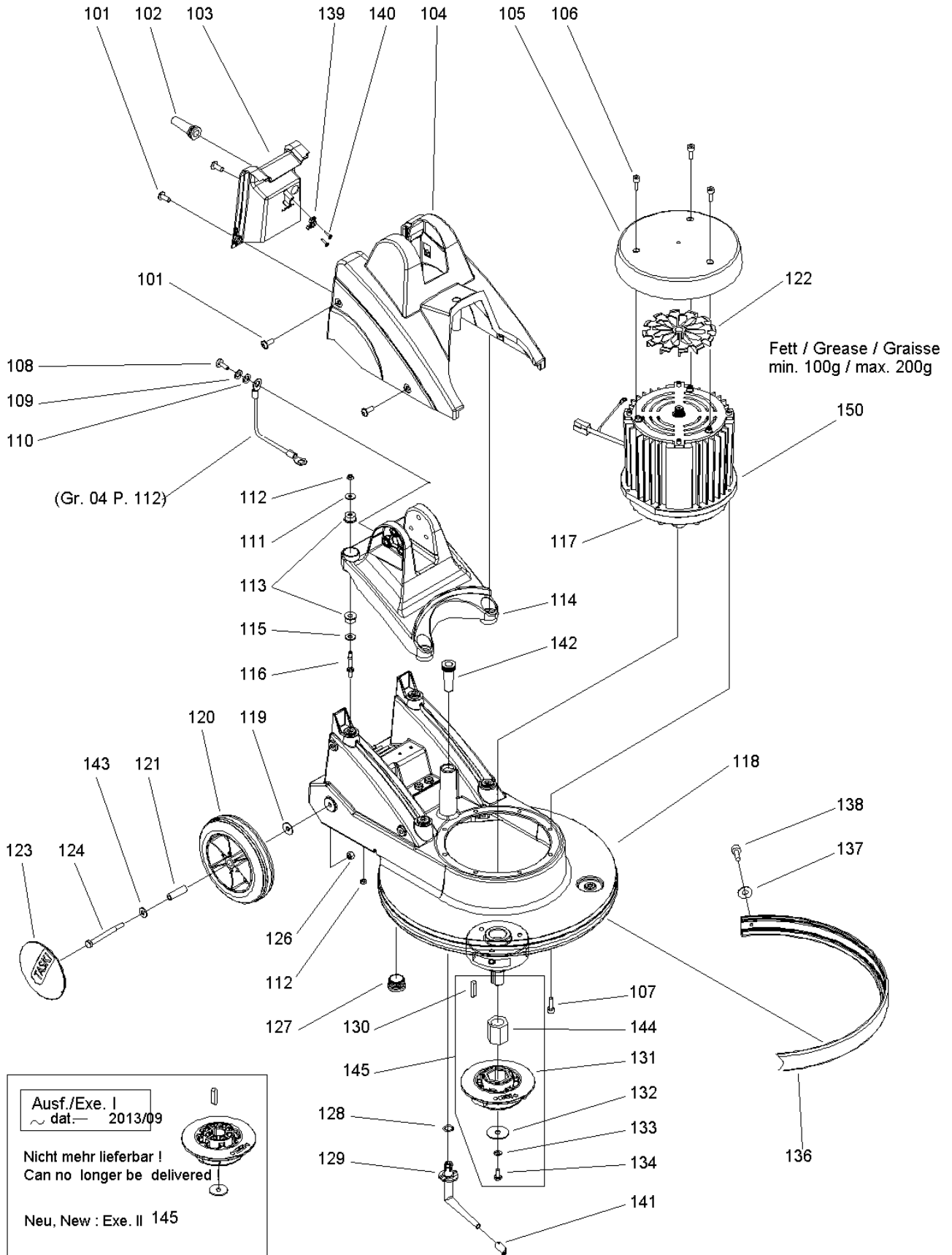
02

Führungsstange

| Artikelnr. | Bezeichnung | Menge | Einheit | verwendet in |
|------------|--------------------------------|-------|---------|--------------|
| 4101980 | PT-Schr LK KS KA50x20 | 22 | PC | |
| 4108670 | Griffschale | 1 | PC | |
| 4109830 | Hebel | 1 | PC | |
| 4109820 | Hebel | 1 | PC | |
| 4109810 | Taste | 1 | PC | |
| 4059860 | Kugel 8,5 | 1 | PC | |
| 4109950 | Hebel | 1 | PC | |
| 4027910 | Zugschlinge | 1 | PC | |
| 4025940 | Haken | 1 | PC | |
| 4109940 | Hebel | 1 | PC | |
| 4108680 | Griffschale | 1 | PC | |
| 4109930 | Rolle 20,7 | 1 | PC | |
| 4108230 | Motorschutzschalter 12A | 1 | PC | |
| 4108240 | Motorschutzschalter 16A | 1 | PC | NA |
| 4001020 | Bride | 1 | PC | |
| 4062420 | Delta PT-Schr LK As Torx 30x16 | 2 | PC | |
| 4129943 | Verbindungskabel 2L+P | 1 | PC | |
| 4130905 | Verbindungskabel 2L+P | 1 | PC | NA |
| 4129165 | Profilrohr | 1 | PC | |
| 4015720 | PT-Schr LK KS KA40x14 | 1 | PC | |
| 4093840 | Scheibe 5,3/15x1,2 | 1 | PC | |
| 4109580 | Kabelhaken | 1 | PC | |
| 4121580 | Druckfeder | 1 | PC | |
| 4130494 | Gew-Form-L-Schr Torx M6x20 | 6 | PC | |
| 4129666 | Support | 1 | PC | |
| 4129236 | Abdeckung | 1 | PC | |
| 4129059 | Gelenk | 1 | PC | |
| 4129912 | Zahnsegment | 1 | PC | |
| 4129163 | Platte | 1 | PC | |
| 4129911 | Zahnsegment | 1 | PC | |
| 4129162 | Bolzen | 1 | PC | |
| 4008770 | Sicherungsscheibe 5 | 2 | PC | |
| 4129910 | Zahnrad Z30 | 1 | PC | |

Führungsstange

| Artikelnr. | Bezeichnung | Menge | Einheit | verwendet in |
|------------|---------------------------------|-------|---------|--------------|
| 4126811 | O-Ring 70x2 | 2 | PC | |
| 4126982 | Flansch | 2 | PC | |
| 4048930 | Scheibe 8,4/20x2 | 6 | PC | |
| 4042630 | Zyl-Schr I-6Kt M8x40 | 6 | PC | |
| 4129164 | Abdeckung | 1 | PC | |
| 4129166 | Bowdenzug | 1 | PC | |
| 4129659 | Druckfeder | 2 | PC | |
| 4131220 | Dichtung | 1 | PC | |
| 4131280 | Zahnrad Set | 1 | PC | |
| 4122512 | Kugellagerfett 1000gr | 1 | PC | |
| 4023260 | Kabelbinder 200 | 1 | PC | |
| 4031660 | Sicherungs-Klebstoff schwach | 1 | PC | |



ergodisc HD /1.1

03

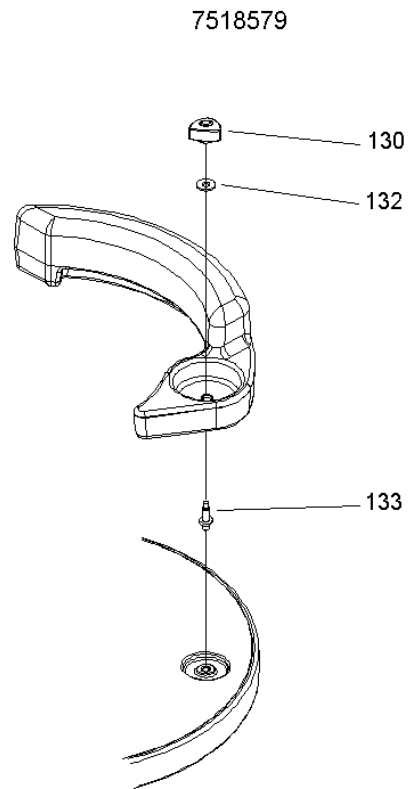
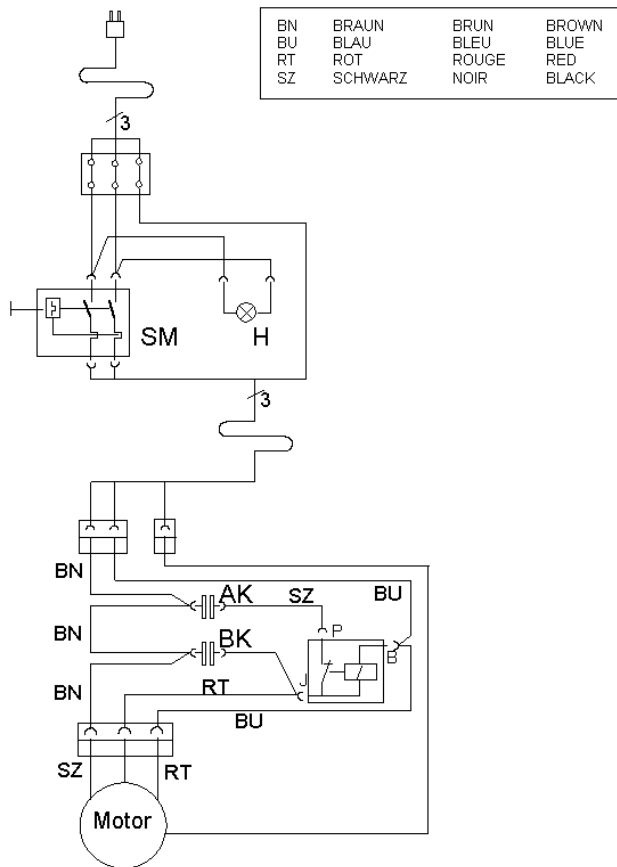
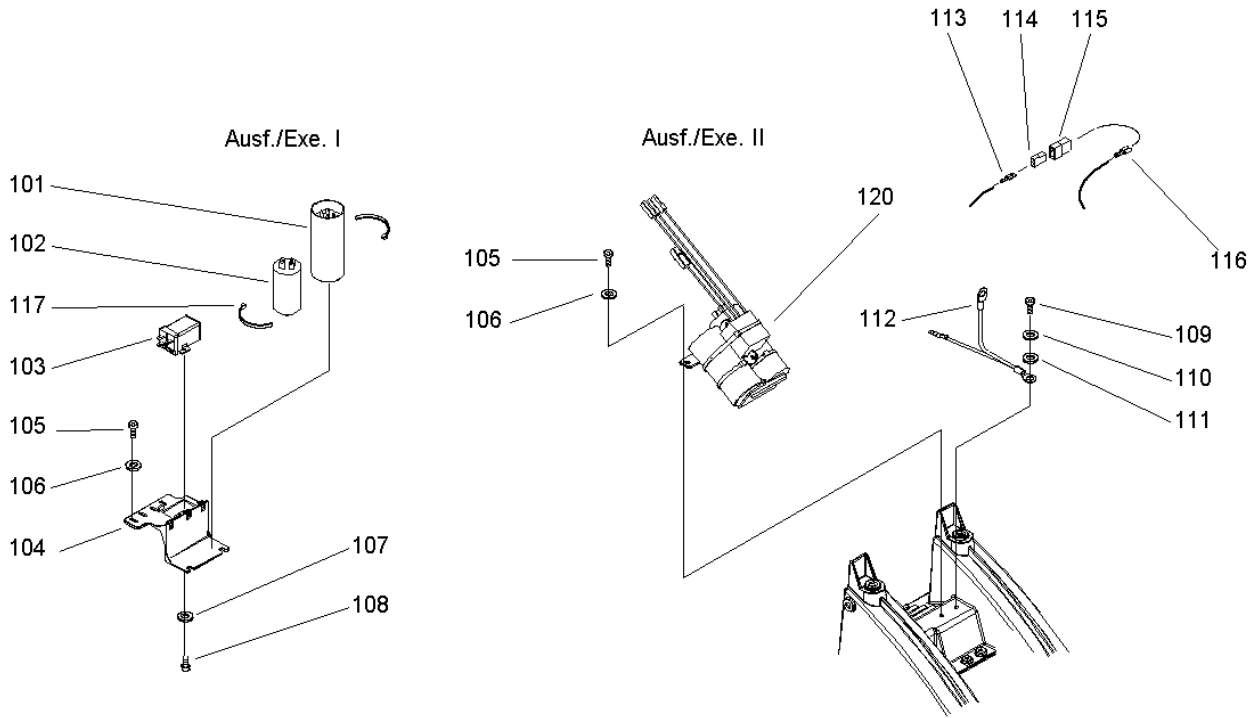
Antrieb

| Artikelnr. | Bezeichnung | Menge | Einheit |
|------------|--------------------------------|-------|---------|
| 4122652 | L-Schr I-6Kt mit Flansch M8x20 | 6 | PC |
| 4081460 | Knickschutztülle | 1 | PC |
| 4129161 | Abdeckung | 1 | PC |
| 4129110 | Abdeckung | 1 | PC |
| 4129111 | Motordeckel | 1 | PC |
| 4024590 | Zyl-Schr I-6Kt M6x16 | 3 | PC |
| 4006450 | Zyl-Schr I-6Kt M6x20 | 8 | PC |
| 4129647 | Gew-Form-L-Schr Torx M6x16 | 1 | PC |
| 4007670 | Fächerscheibe 6,4 | 1 | PC |
| 4007770 | Federring 6,1 | 1 | PC |
| 4019790 | Scheibe 6,4/20x1,5 | 4 | PC |
| 4092870 | Sicherungsmutter M6 | 8 | PC |
| 4108340 | Puffer | 8 | PC |
| 4129037 | Support | 1 | PC |
| 4048930 | Scheibe 8,4/20x2 | 4 | PC |
| 4109970 | Bundbolzen | 4 | PC |
| 4129897 | Getriebemotor 220-240V 50/60Hz | 1 | PC |
| 4129099 | Chassis | 1 | PC |
| 4110070 | Scheibe 8,4/25x2 | 2 | PC |
| 4122530 | Rad 180/44 | 2 | PC |
| 4129753 | Buchse 8/12,7x42 | 2 | PC |
| 4130211 | Ventilatorflügel | 1 | PC |
| 4090280 | Abdeckung | 2 | PC |
| 4003290 | 6Kt-Schr M8x90/22 | 2 | PC |
| 4007340 | Sicherungsmutter M8 | 2 | PC |
| 4129786 | Stopfen 30-32 | 1 | PC |
| 4126959 | O-Ring 15x2,5 | 1 | PC |
| 4129181 | Winkelflansch | 1 | PC |
| 4131121 | Federkeil 8x7x36 | 1 | PC |
| 4131120 | Bürstenkupplung | 1 | PC |
| 4126609 | Scheibe 10,5/42x2 | 1 | PC |
| 4007780 | Federring 8,1 | 1 | PC |
| 4122005 | 6Kt-Schr M8x16 | 1 | PC |
| 4129167 | Schutzprofil | 1 | PC |

Antrieb

| Artikelnr. | Bezeichnung | Menge | Einheit |
|------------|-----------------------------|-------|---------|
| 4007550 | Scheibe 6,4/16x0,8 | 2 | PC |
| 4024590 | Zyl-Schr I-6Kt M6x16 | 2 | PC |
| 4001020 | Bride | 1 | PC |
| 4015720 | PT-Schr LK KS KA40x14 | 2 | PC |
| 4130001 | Rohrbogen | 1 | PC |
| 4089210 | Knickschutztülle | 1 | PC |
| 4110070 | Scheibe 8,4/25x2 | 2 | PC |
| 4131104 | Buchse spez | 1 | PC |
| 4131122 | Kupplung Set | 1 | PC |
| 4056460 | Getriebefett OKS 420 1000gr | 1 | PC |

Elektroteile & Zubehör



ergodisc HD /1.1

04

Elektroteile & Zubehör

| Artikelnr. | Bezeichnung | Menge | Einheit |
|------------|--------------------------------|-------|---------|
| 4130215 | Anlaufkondensator 140 μ F | 1 | PC |
| 4108150 | Betriebskondensator 25 μ F | 1 | PC |
| 4117820 | Relais 230V 50-60Hz | 1 | PC |
| 4126796 | Kondensatorplatte | 1 | PC |
| 4096260 | Zyl-Schr I-6Kt M5x16 | 2 | PC |
| 4093840 | Scheibe 5,3/15x1,2 | 2 | PC |
| 4019800 | Scheibe 5,3/15x0,8 | 1 | PC |
| 4031670 | Zyl-Schr KS M5x10 | 1 | PC |
| 4096260 | Zyl-Schr I-6Kt M5x16 | 1 | PC |
| 4007660 | Fächerscheibe 5,1 | 1 | PC |
| 4007760 | Federring 5,1 | 1 | PC |
| 4129864 | Litzenbund | 1 | PC |
| 4121969 | Flachstecker 6,3-2,5 | 5 | PC |
| 4121971 | Steckhülsegehäuse 2-Pol | 1 | PC |
| 4121970 | Steckhülsegehäuse 3-Pol | 1 | PC |
| 4121972 | Flachsteckergehäuse 2-Pol | 1 | PC |
| 4122495 | Flachsteckergehäuse 3-Pol | 1 | PC |
| 4083230 | Steckhülse 6,3-1 | 5 | PC |
| 4023260 | Kabelbinder 200 | 2 | PC |
| 4131897 | Elektroplatte 220-240V 50Hz | 1 | PC |
| 4130278 | Drehgriff kpl | 1 | PC |
| 4048930 | Scheibe 8,4/20x2 | 1 | PC |
| 4129988 | Bundbolzen | 1 | PC |