



Ersatzteilliste

Version 07/2018
W45330

Wirbel C 143

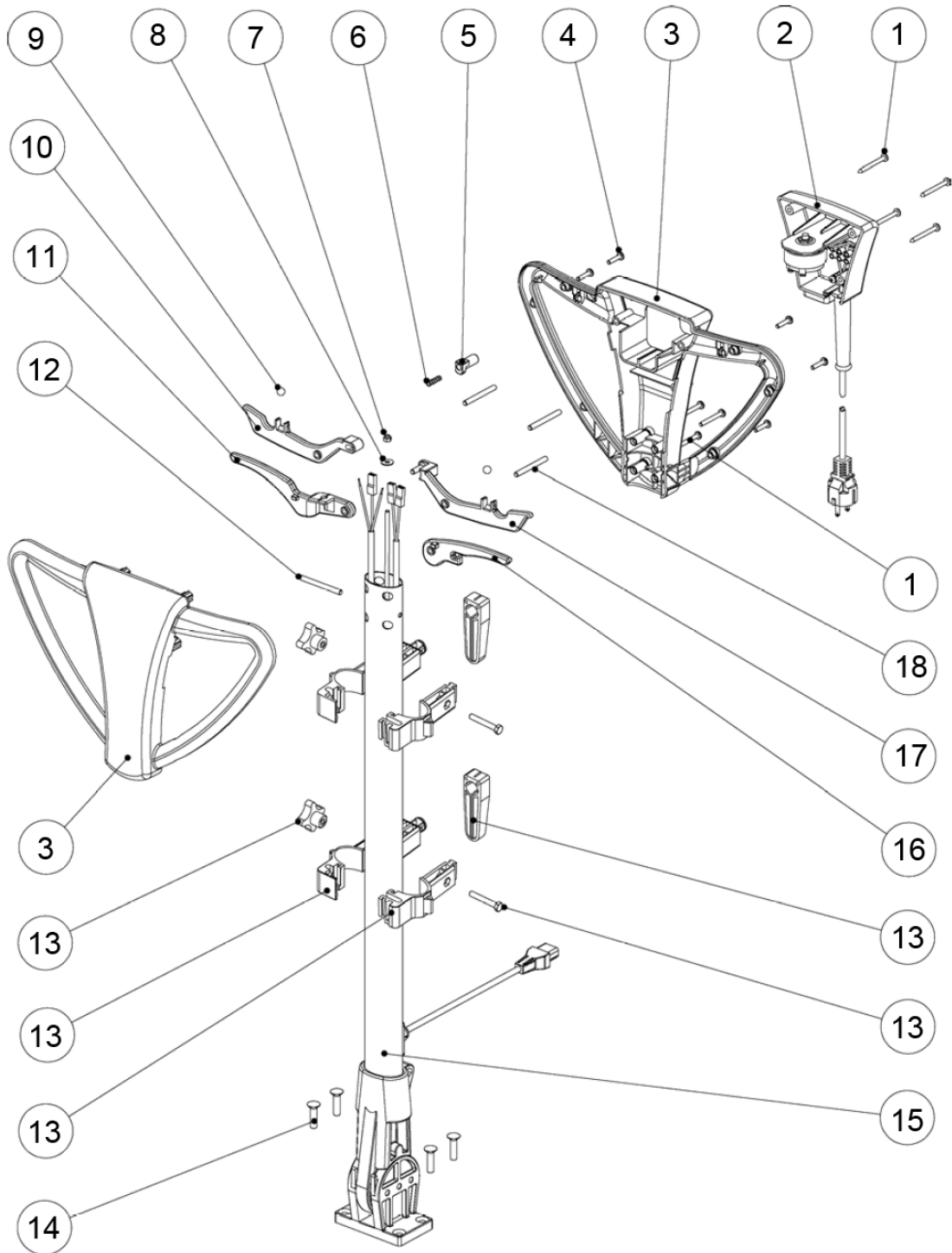


Inhaltsverzeichnis:

Griff.....	2
Schaltergehäuse	4
Stiel mit Stielverstellung.....	5
Stielverstellung.....	6
Motoreinheit komplett.....	7
Stator	9
Getriebe.....	10
Fahrwerk und Maschinengehäuse:	11

Wirbel C 143

Griff





Ersatzteilliste

Version 07/2018
W45330

Wirbel C 143

Bild-Nr.:	Wirbel Artikel-Nr.:	Artikelbeschreibung:	Weber Artikel-Nr.:
2	37-200-32	Schaltergehäuse blau W.	891401.001002
3	35-425-32	Griffschale	891401.000002
1, 4-9	2508589 2508591 35-431 34259A 200-640-015 2509012 14-032	Schraube TCC 5x50 CP Schraube TCC 5x22 CP Entriegelungstaste Feder für Entriegelungstaste Sicherungsmutter M5 Beilagscheibe Ø: 5,3mm/15mm, H.: 1,2mm A2 DIN9021 Kugel	891401.00110 (Set)
10	35-427	Schalthebel rechts	891401.001010
11	35-426	Verstellgriff	891401.001011
12	31-010	Stift Ø: 6mm, L.: 63mm	891401.001012
13	set	Kabel-/Tankhalterung	891401.001101*
14	2508073	Schraube SW TSPCEI M8x25 A2	891401.001016*
15	37-100	Stielrohr + Stielverstellung	891401.001017
16	35-428	Zuggriff für Laugentank	891401.001020
17	35-232	Schalthebel links	891401.001021
18	33-903	Stift Ø: 6mm, L.: 58	891401.001022
	37-420	Steuerstange komplett C 143	891401.000101

*Lagerartikel, Lieferung ab Werk; andere Artikel Lieferzeit ca. 4 Wochen, zzgl. 15,00€ Fracht

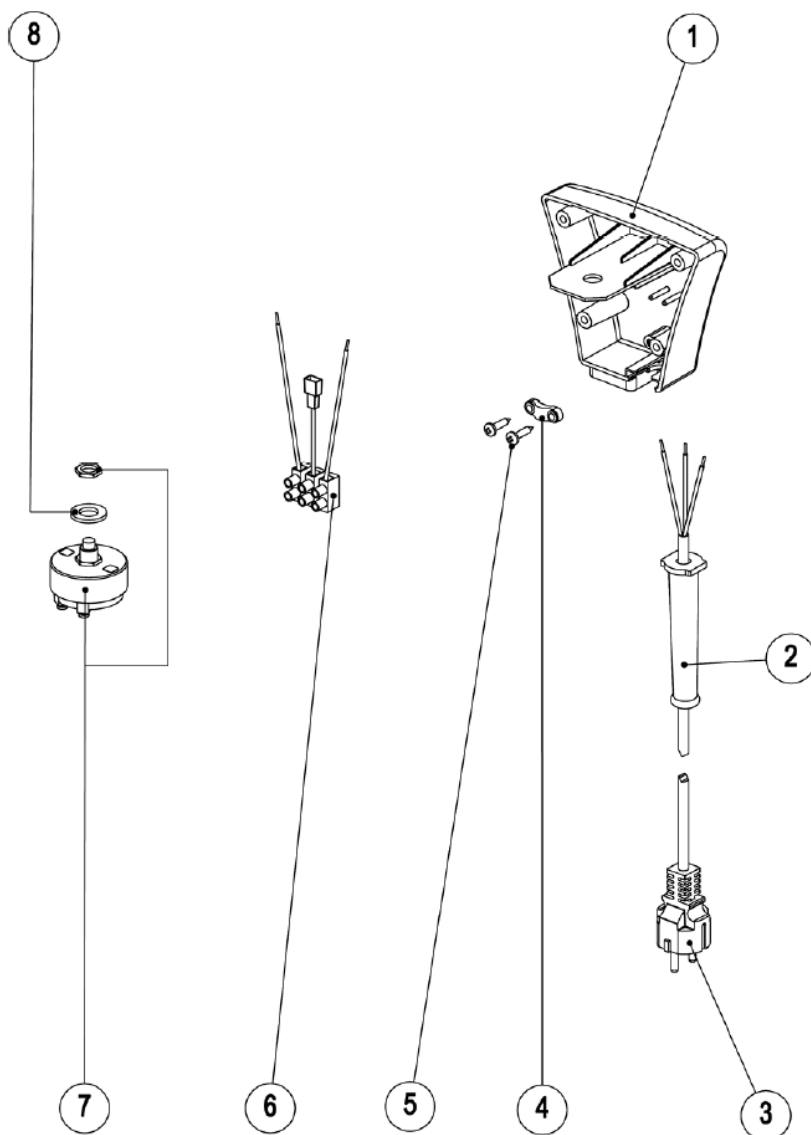
Wirbel C 143
Schaltergehäuse


Bild-Nr.:	Wirbel Artikel-Nr.:	Artikelbeschreibung:	Weber Artikel-Nr.:
1	32-030-32	Schaltergehäuse blau W.	891401.002001
2	12-118	Kabeltülle	891401.000046
3	32-112	Netzkabel 3x1,5mm ² 12m Exp.	860006.000000*
4	12-109	Kabelklemme klein	891401.000044
5	13-922	Schraube mit Bund 4,4x18	891401.000043
6	31-040	Klemme mit Anschlussleitungen	891401.002006
7	12-108	Schalter zweipolig	891401.002007
8	200-301-021	Beilagscheibe Ø: 13mm/25mm, H.: 2,5mm INOX A2 DIN 125A	891401.002008
100	37-200-32	Schaltergehäuse blau W.	891401.001002

*Lagerartikel, Lieferung ab Werk; andere Artikel Lieferzeit ca. 4 Wochen, zzgl. 15,00€ Fracht

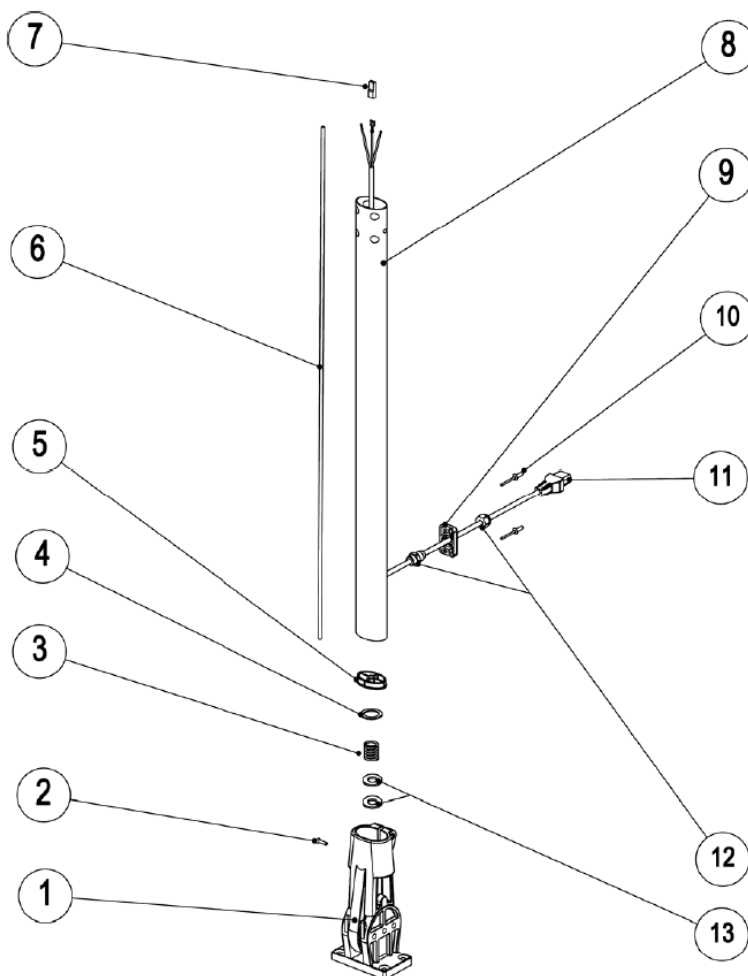
Wirbel C 143
Stiel mit Stielverstellung


Bild-Nr.:	Wirbel Artikel-Nr.:	Artikelbeschreibung:	Weber Artikel-Nr.:
1	37-438	Stielverstellung komplett	891401.003001
2	13-012	Schraube TSPCEI M4x16	891401.003002
3	14-255	Feder für Gelenkzapfen	891401.003003
4	31-030	Dichtung	891401.003004
5	31-020	Stopfen für Stielrohr	891401.003005
6	34-257	Zugstange L. 860 M5	891401.003006
7	2506440	Isolierhülse 6,3 Faston	891401.003007
8	34258P	Stielrohr	891401.003008
9	32103B	Befestigungsplättchen PG9	891401.003009
10	2508833	Niete 4,8 x 15	891401.003010
11	32-111	Kabel mit Steckanschluss 3 x 1	891401.003011*
12	019-527-038	Kabeldurchführung PG9	891401.003012
13	2509060	Scheibe 10,5 x 21	891401.003013
100	37-100	Stielrohr + Stielverstellung	891401.001017

*Lagerartikel, Lieferung ab Werk; andere Artikel Lieferzeit ca. 4 Wochen, zzgl. 15,00€ Fracht

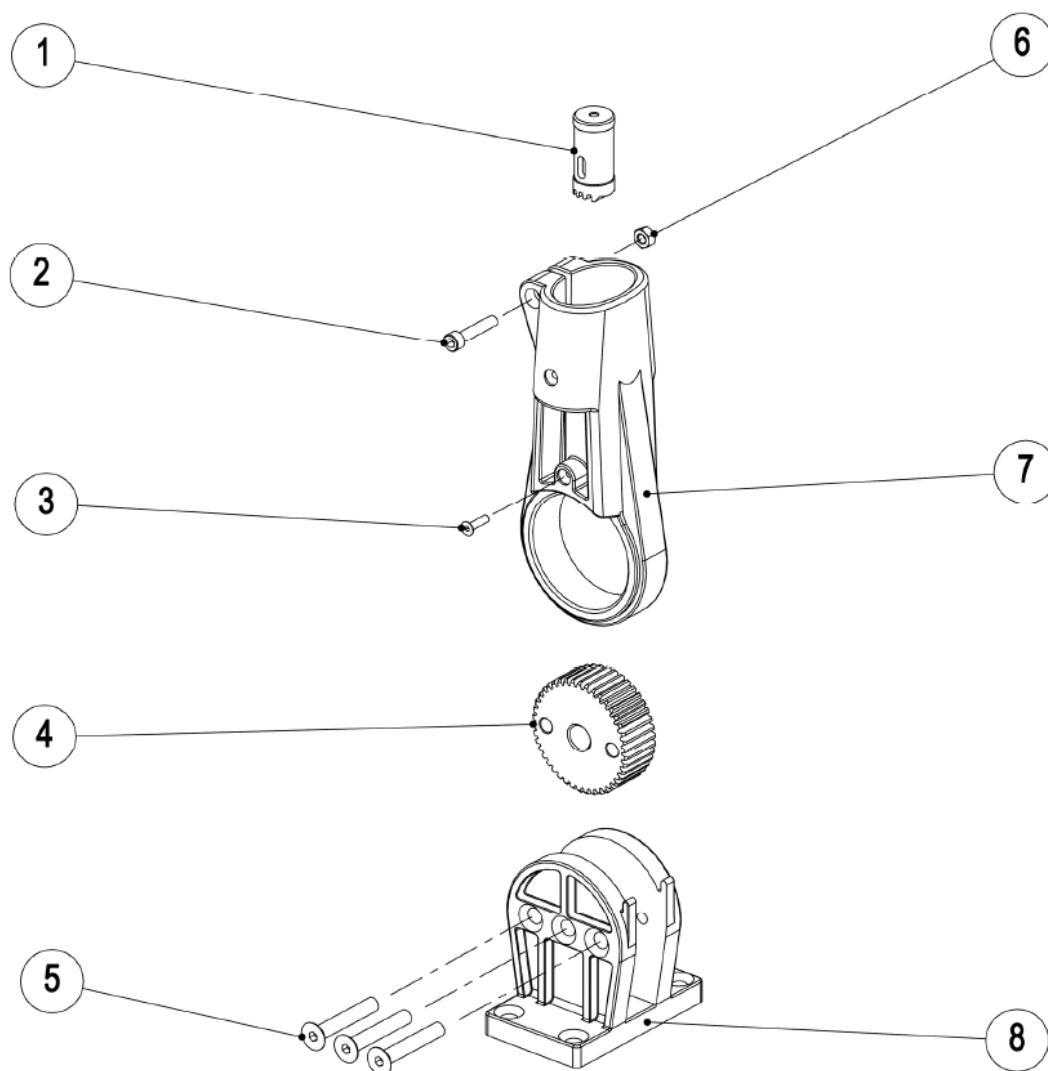
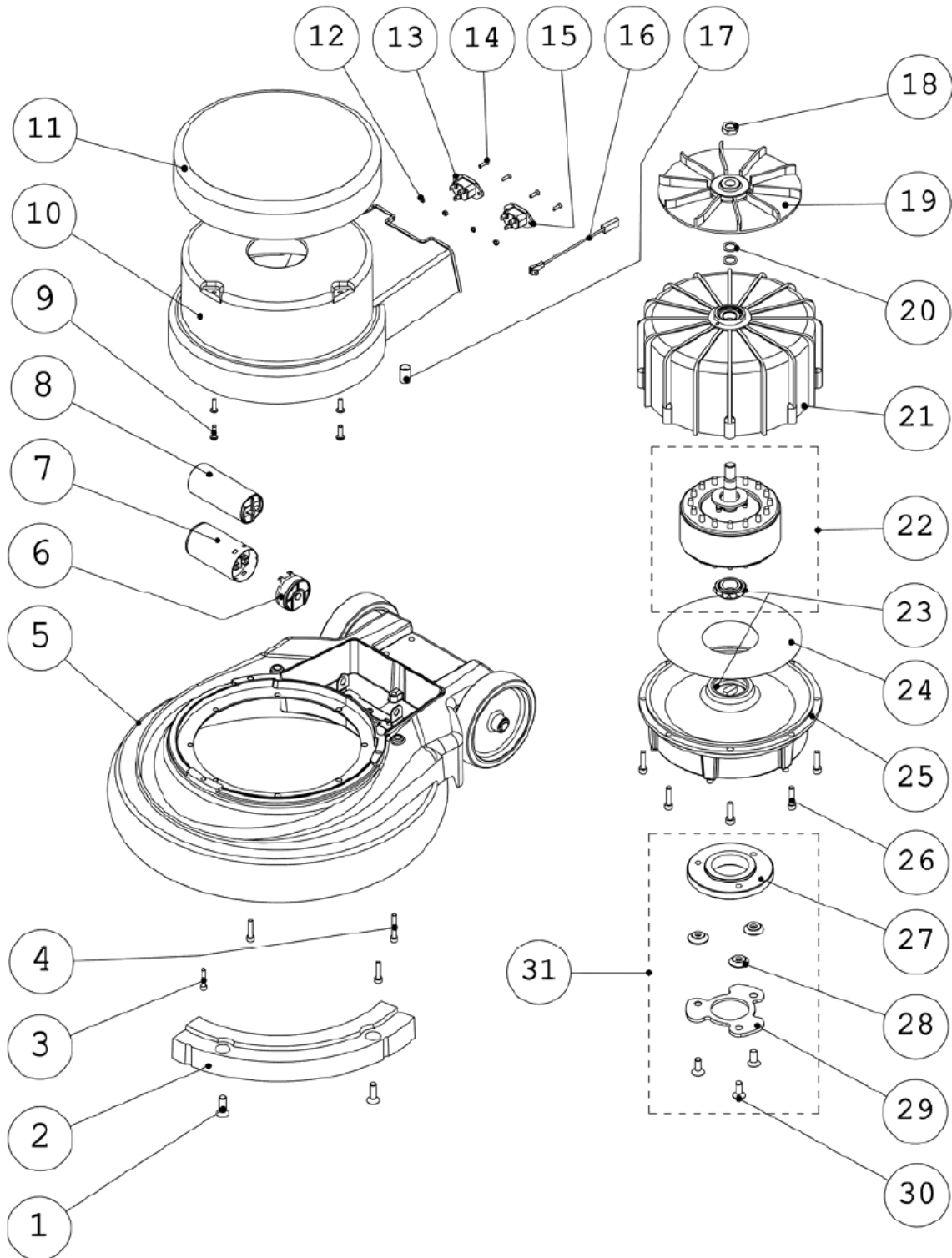
Wirbel C 143
Stielverstellung


Bild-Nr.:	Wirbel Artikel-Nr.:	Artikelbeschreibung:	Weber Artikel-Nr.:
1	14-254	Zapfen gezahnt	891401.004001
2	13-361	Schraube M6x30	891401.004002
3	13-012	Schraube TSPCEI M4x16	891401.003002
4	14-252	Zahntrommel	891401.004004
5	13914P	Schraube TSPCEI M8x50	891401.004005
6	2508710	Mutter M6	891401.004006
7	34256P	Stielhalterung	891401.004007*
8	14240P	Gelenkgabel	891401.004008
100	37-438	Stielverstellung komplett	891401.003001

*Lagerartikel, Lieferung ab Werk; andere Artikel Lieferzeit ca. 4 Wochen, zzgl. 15,00€ Fracht

Wirbel C 143

Motoreinheit komplett





Ersatzteilliste

Version 07/2018
W45330

Wirbel C 143

Bild-Nr.:	Wirbel Artikel-Nr.:	Artikelbeschreibung:	Weber Artikel-Nr.:
1	2508073	Schraube SW TSPCEI M8x25 A2	891401.001016*
2	14119P	Zusatzgewicht (SB43,HD,HDM,AV2,3HP,AV3,AV4)	891401.005002
3	13-801	Schraube TCEI M5x25	891401.005003
4	13908P	Schraube TCEI M5x35	891401.000024
5	101188	Maschinengehäuse C 143 komplett, blau W.	891401.005005
6	12121A	Kondensatorabdeckung	891401.005006
7	12-121	Anlaufkondensator (SB43 PLUS) C43	891401.005007*
8	12-117	Betriebskondensator 16 µF (SB43 PLUS) C43	891401.005008*
9	2508570	Schraube TCC 5x16 SP	891401.005009
10	15-226	Haube C43 h.grau	891401.005010*
11	15-225-32	Abdeckhaube C143 blau W.	891401.005011*
12	13-927	Mutter M3	891401.005012
13	12-114	Zusatzsteckdose C43	891401.005013
14	13-926	Schraube TCCS M3x10	891401.005014
15	12-106	Gerätesteckdose	891401.005015
16	13-992	Verdrahtung blau PB6,3/FF6,3	891401.005016
17	13-991	Distanzhalter für Haube C43	891401.005017
18	13-939	Mutter M12 H6	891401.005018
19	14-121	Lüfterrad	891401.005019*
20	13-008	Beilagscheibe Ø: 12mm/18mm, H.: 0,5mm	891401.005020*
21	10-600	Stator mit Gehäuse komplett 200mmx127mm H45 230V 50Hz	891401.005021
22	10-706	Rotor	891401.005022
23	11-029	Kugellager E20	891401.005023
24	11-030	Isolierscheibe Ø: 70mm/180mm, H.: 0,2mm	891401.005024
25	14-122	Getriebe komplett (SB43 PLUS TS) C43	891401.005025
26	13-911	Schraube (SB43 PLUS) C43	891401.005026
31	17-432	Mitnehmer komplett <u>bestehend aus:</u>	891401.005031
27	14-125	<i>Nabe Ø: 46mm (nicht bestellbar, s. Pos.31)</i>	891401.005027
28	15-121	<i>Stoßfangscheibe Ø: 25mm, H.:5,25mm (nicht bestellbar, s. Pos.31)</i>	891401.005028
29	14-133	<i>Mitnehmer (nicht bestellbar, s. Pos.31)</i>	891401.005029
30	2508072	<i>Schraube TSCE M8x20 INOX A2 (nicht bestellbar, s. Pos.31)</i>	891401.005030
100	37-421	Motoreinheit komplett C143 blau W.	891401.005100

***Lagerartikel, Lieferung ab Werk; andere Artikel Lieferzeit ca. 4 Wochen, zzgl. 15,00€ Fracht**

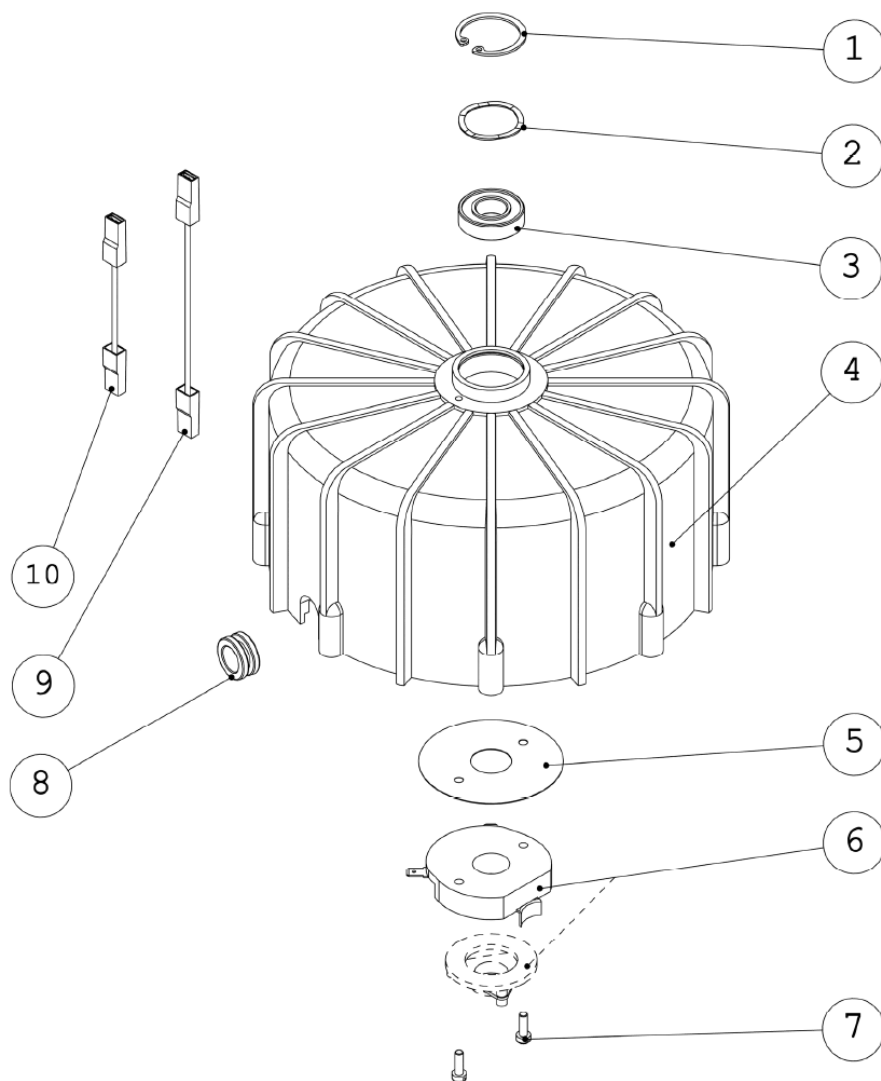
Wirbel C 143
Stator


Bild-Nr.:	Wirbel Artikel-Nr.:	Artikelbeschreibung:	Weber Artikel-Nr.:
1	13-999	Sicherungsscheibe 32l	891401.006001
2	13-941	Federscheibe Ø: 32,5mm/16mm, H.: 0,4mm	891401.006002
3	11-027	Lager 6002 ZZ	891401.006003
4	11-025	Stator mit Gehäuse (SB43 PLUS) C43	891401.006004
5	15-138	Isolierscheibe	891401.006005
6	12-378	Fliehkraftschalter	891401.006006
7	13-370	Schraube TCC M4x12	891401.006007
8	13-997	Kabeldurchführung	891401.006008
9	13-994	Verdrahtung rot L. 190mm	891401.006009
10	13-995	Verdrahtung gelb FF6,3-FF6,3 L. 100mm	891401.006010
100	10-600	Stator mit Gehäuse komplett 200mmx127mm H45 230V 50Hz	891401.005021

***Lagerartikel, Lieferung ab Werk; andere Artikel Lieferzeit ca. 4 Wochen, zzgl. 15,00€ Fracht**

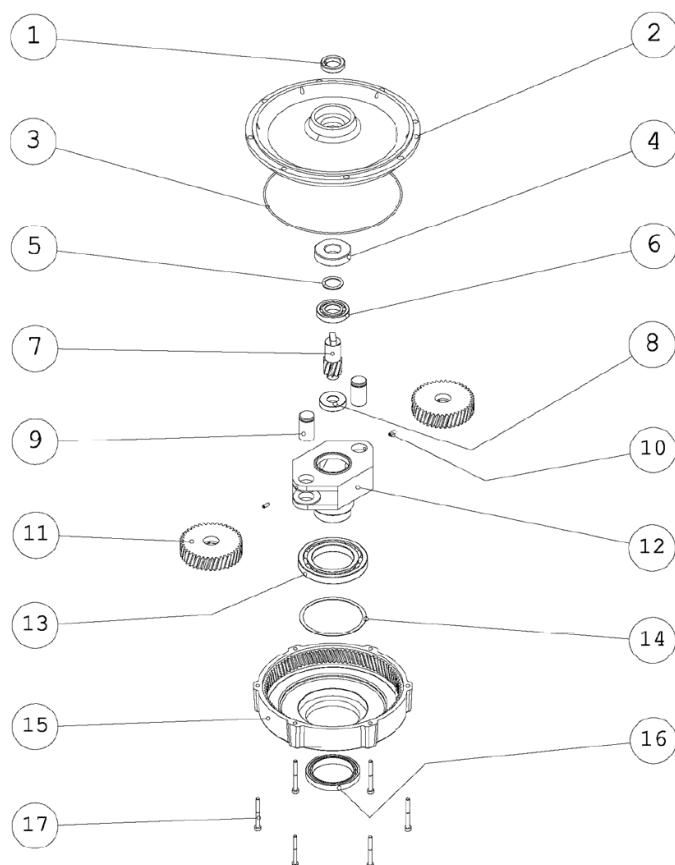
Wirbel C 143
Getriebe


Bild-Nr.:	Wirbel Artikel-Nr.:	Artikelbeschreibung:	Weber Artikel-Nr.:
1	16-105	Dichtung Ø: 20mm/32mm, H.: 7mm NBR TC	891401.007001
2	14-170	Abdeckung (43 PLUS TS;3HP;AV3;AV4;5053HP) C43	891401.007002
3	16-100	O-Ring M181x2	891401.007003
4	11-029	Kugellager E20	891401.005023
5	13-065	Scheibe (43TS;HD;HDM;AV2;AV3;3HP;5052HP;5053HP)	891401.007005
6	19-305	Kugellager(43TS;HD;HDM;AV2;AV3;3HP;5052HP;5053HP)	891401.007006
7	14-187	Welle (43TS;HD;HDM;3HP;5052HP;5053HP)	891401.007007
8	19-300	Kugellager E15	891401.007008
9	14-180	Bolzen für Planetenrad	891401.007009
10	13-010	Madenschraube M4x10	891401.007010
11	15-230	Planetenräder (43TS;HD;HDM;5052HP)	891401.007011
12	14-184	Planetenträger(43TS;HD;HDM;AV2;3HP;AV3;5052HP;5053HP)	891401.007012
13	19-310	Kugellager SC 16-011	891401.007013
14	13-002	Federscheibe Ø: 78mm/89mm, H.: 0,6mm	891401.007014
15	14-190	Hohlrad (43;TS;HD;HDM;3HP;5052HP;5053HP)	891401.007015
16	16-110	Dichtung Ø: 55mm/70mm, H.: 10mm TC	891401.007016
17	KA13-803	Schraube TCEI M5x45	891401.007017
100	14-122	Getriebe komplett (SB43 PLUS TS) C43	891401.005025

*Lagerartikel, Lieferung ab Werk; andere Artikel Lieferzeit ca. 4 Wochen, zzgl. 15,00€ Fracht

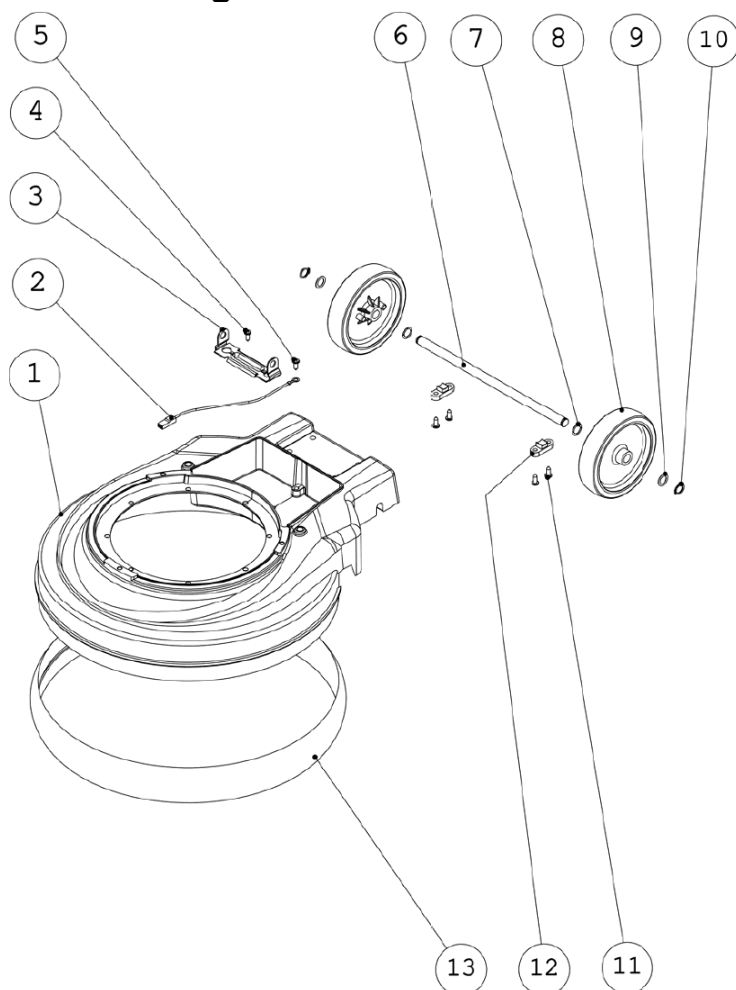
Wirbel C 143
Fahrwerk und Maschinengehäuse:


Bild-Nr.:	Wirbel Artikel-Nr.:	Artikelbeschreibung:	Weber Artikel-Nr.:
1	10-102	Maschinengehäuse blau W.	891401.008001
2	13-993	Verdrahtung gelb/grün C43	891401.008002
3	14-117	Kondensatorbefestigungsbügel	891401.008003
4	10-972	Schraube C15 SW M5x10 TS PH	891401.008004
5	13-952	Schraube C15 SW M5x6 TC PH	891401.008005
6	14120P	Radachse	891401.008006
7	13-936	Federscheibe Ø: 12mm	891401.008007*
8	19251P	Rad Ø: 125mm/36mm, B.: 12mm	891401.008008*
9	13-008	Beilagscheibe Ø: 12mm/18mm, D.: 0,5mm	891401.005020
10	13-937	Sicherungsscheibe 12E	891401.008010
11	2508562	Schraube TCC 4,8x13	891401.008011
12	15-135	Achsbefestigung	891401.008012
13	16-375	Prellschutz C43 (HD-HDM-AV2-AV) h.grau	891401.008013
100	101188	Maschinengehäuse C 143 komplett, blau W.	891401.005005

*Lagerartikel, Lieferung ab Werk; andere Artikel Lieferzeit ca. 4 Wochen, zzgl. 15,00€ Fracht