

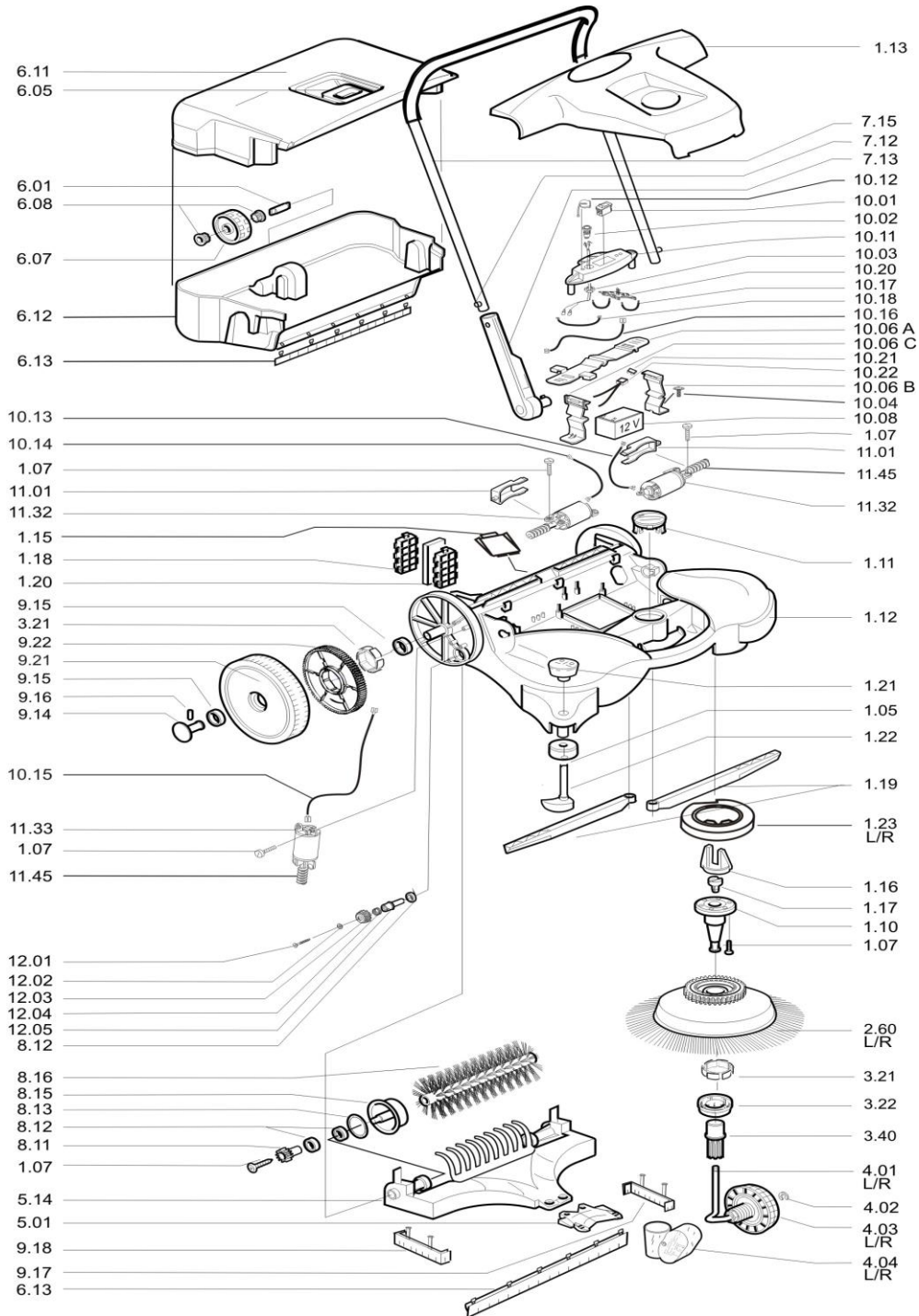
*Kehrt alles
Sweeps it all
Balaie tout
Barre todo*



Quality made in Germany
haaga[®]


Ersatzteilliste / Spare Parts List

haaga[®] 697plus iSweep



Status 02/17

Kehrt alles
Sweeps it all
Balaie tout
Barre todo



Haaga Kehrsysteme GmbH · Wielandstraße 24 · D-73230 Kirchheim-Teck

haaga 697plus iSweep

Art. No.	Bezeichnung / Description	Pos.
000005	Führungsrolle / edge guiding roller	Pos. 1.05
000007	Schraube / screw	Pos. 1.07
401110	Lagerzapfen / pivot housing	Pos. 1.10
600111	Verstellknopf / height adjustment dial	Pos. 1.11
600112	Rahmen / housing	Pos. 1.12
600113	Haube / cover	Pos. 1.13
600115	Abprallplatte / cover	Pos. 1.15
600116	Führung / washer height adjustment	Pos. 1.16
600117	Druckstück / slider height adjustment	Pos. 1.17
600118	Filterrahmen / frame	Pos. 1.18
600119	Schieber / adjustment slide	Pos. 1.19
600120	Filter / filter	Pos. 1.20
600121	Auslenkeknopf / knopf	Pos. 1.21
600122	Auslenkelfuss / guider	Pos. 1.22
600201	Schutzring links 697 / cover left 697	Pos. 1.23L
600202	Schutzring rechts 697 / cover right 697	Pos. 1.23R
501200	Tellerbesensatz 697 LK kompl. / circular broom set 697 LK	Pos. 2.60L+2.60R
501210L	Tellerbesen links 697 LK kompl. / circular broom left 697 LK	Pos. 2.60L
501210R	Tellerbesen rechts 697LK kompl. / circular broom right 697 LK	Pos. 2.60R
490302	Zahnhülse haaga 497/697 grau / tooth sleeve grey 497/697	Pos. 3.40
470321	Kupplungsgehäuse LK / clutch housing LK	Pos. 3.22
470311	Kupplungslamelle TB LK / clutch element TB LK	Pos. 3.21
600411	Schrägradsatz inkl. Getriebeschutz / oblique wheel set	Pos. 4.00L+4.00R
500451	Schrägrad kompl. links inkl. Getriebeschutz/ oblique wheel with cover	Pos. 4.00L
500452	Schrägrad kompl. rechts inkl. Getriebeschutz/ oblique wheel with cover	Pos. 4.00R
000404	Sicherung / washer 6mm	Pos. 4.02
000501	Kehrlippe / sweeping lip	Pos. 5.01
600514	Kehrplatte / sweeping plate	Pos. 5.14
400500	Kehrgutbehälter Turbo Profi-Line/ waste bin complete	Pos. 6.00
000611	Rollenachse / axle for refuse container	Pos. 6.01
000605	Behältergriff / waste bin handle	Pos. 6.05
000607	Profilreifen / tread wheel	Pos. 6.07
000608	Lagerbuchse / bushing	Pos. 6.08
600613	Dichtlippe lang / seal long	Pos. 6.13
600710	Schiebebügel soft grip / handle soft grip	Pos. 7.15
600712	Rastfeder / spring clip	Pos. 7.12
600713	Griffbeschlag / Holder handle	Pos. 7.13
400811	Ritzel / pinion	Pos. 8.11
400812	Kugellager 6903zz / ball bearing 6903zz	Pos. 8.12
400817	Spulenschutzring / spool protection ring	Pos. 8.13
400815	Walzenaufnahme / brush holder	Pos. 8.15
400816	Kehrwalze 470mm / brush roll 470mm	Pos. 8.16
600921	Zahnrad LK/ pinion LK	Pos. 9.22

**Kehrt alles
Sweeps it all
Balaie tout
Barre todo**



Quality made in Germany
haaga[®]


Haaga Kehrsysteme GmbH · Wielandstraße 24 · D-73230 Kirchheim-Teck

haaga 697plus iSweep

Art. No.	Bezeichnung / Description	Pos.
601920	Laufgrad mit Reifen LK / wheel with tyre LK	Pos. 9.21
600914	Radhalter / wheel clamp	Pos. 9.14
400915	Kugellager 6805zz / ball bearing 6805zz	Pos. 9.15
400916	Klemmstift / pin	Pos. 9.16
600614	Dichtlippe kurz links / seal short left	Pos. 9.17
600615	Dichtlippe kurz rechts / seal short right	Pos. 9.18
501027	Schutzschalter 20A grau / switch grey	Pos.10.01
501032	Ladebuchse / loading socket	Pos.10.02
501003	Kabel Schalter rot 2 Stecker / cable red	Pos.10.03
501004	Schraube Inbus M6 x 10 / screw	Pos.10.04
501050	Batteriehalter (oben) / battery holder top	Pos.10.06A
501051	Batteriehalter (ohne Kabel) / battery holder (without cable)	Pos.10.06B
501052	Batteriehalter (mit Kabel) / battery holder (with cable)	Pos.10.06C
601008	Bleibatterie 12V/15Ah / Battery 12V/15Ah	Pos.10.08
601012	Schutzkappe / cap	Pos.10.12
621014	Montageplatte / Plate	Pos.10.14
601013	Kabel Motor 310mm / cable motor 1 310mm	Pos.10.13
601014	Kabel Motor 2 285mm / cable motor 2 285mm	Pos.10.14
601015	Kabel Motor 3 420mm / cable motor 3 420mm	Pos.10.15
551016	Kabel Batterieüberwachung 420 mm	Pos. 10.16
501019	Anschlußklemme / holter	Pos. 10.19
601038	Elektronik Tiefentladeschutz/ battery discharge protect. 677/697	Pos. 10.20
602030	Sicherung 15A	Pos. 10.21
602020	Sicherungshalter	Pos. 10.22
501101	Schneckenabdeckung / cover worm gear	Pos.11.01
671675	Motor 12V TB kpl.m.K-Schnecke 10756 / motor complete incl. worm gear for disc brushes10756	Pos.11.32
671685	Motor 12V für Walze kpl.m.K-Schnecke 10758 / motor complete incl. worm gear for roller brush 10758	Pos. 11.33
670105	Schnecke PA / worm gear grey	Pos. 11.45
501106	Spannstift 2 x 10mm / spring pin 2 x 10mm	Pos.11.06
501201	Schraube Spax 4 x 60 / srew spax 4 x 60	Pos.12.01
501202	Formscheibe / washer worm gear	Pos.12.02
501209	Schnecken-Ritzel z = 16 / pinion z=16	Pos.12.03
501204	Kupplungsfeder / spring	Pos.12.04
501205	Ritzelaufnahme / washer pinion	Pos.12.05
500001	Ladegerät / charger	
650900	Bedienungsanleitung 6xx Ind.00 / owner manual 6xx Ind.00	

Seite/Page 3/3

Status 02/17