

## Die Eine für Alles

**CROSS SWEEP 650**

Die universelle Cross Sweep CS 650 von Stolzenberg bietet dank dem kraftvollen 24-V-Motor und den wartungsfreien AGM-Batterien problemloses Freikehren (nach vorne werfen von z. B. Sand, Laub und Schnee), Aufnehmen (von z. B. Blättern, Sand, Papier und Müll) in den großen 50l Schmutzbehälter und Auskehren von Bodenunebenheiten. Zudem kann die Maschine platzsparend verstaut werden. Wir erfinden das Kehren neu! Ideal für den Einsatz auf Gehwegen, öffentlichen Plätzen, Parkplätzen und Rastplätzen.



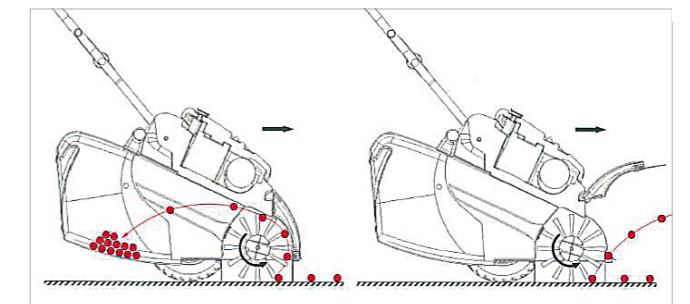
**CROSS SWEEP 650**  
bis 1500 m<sup>2</sup>

- + Elektrische Kehmaschine
- + 24-V-Akkuantrieb
- + Auch für unebene Oberflächen
- + Platzsparend zu verstauen

- + LED-Anpressdruckanzeige
- + Überwurf- oder Freikehrmodus
- + Tiefentladeschutz

**AUSSTATTUNG**

Antriebsart / Motorisierung	24 V, 200 W, 2 x 12 V à 12-Ah-Batterie
Kehrprinzip	Überwurf- und Freikehrprinzip
Antriebsbreite	
- ohne Seitenbesen (mm)	400
- mit 1 Seitenbesen (mm)	650
Kraftübertragung	Zahnriemen / direkt
Theoretische Kehrleistung (m <sup>2</sup> /h)	2275
Schmutzbehälterinhalt (l)	50
Laufzeit (Std.)	1
Motorischer Kehrwalzenantrieb	Ja
Abmessungen L x B x H (mm)	700 x 600 x 480
Gewicht inkl. Batterie (kg)	28,6



Überwurfmodus

Freikehrmodus