

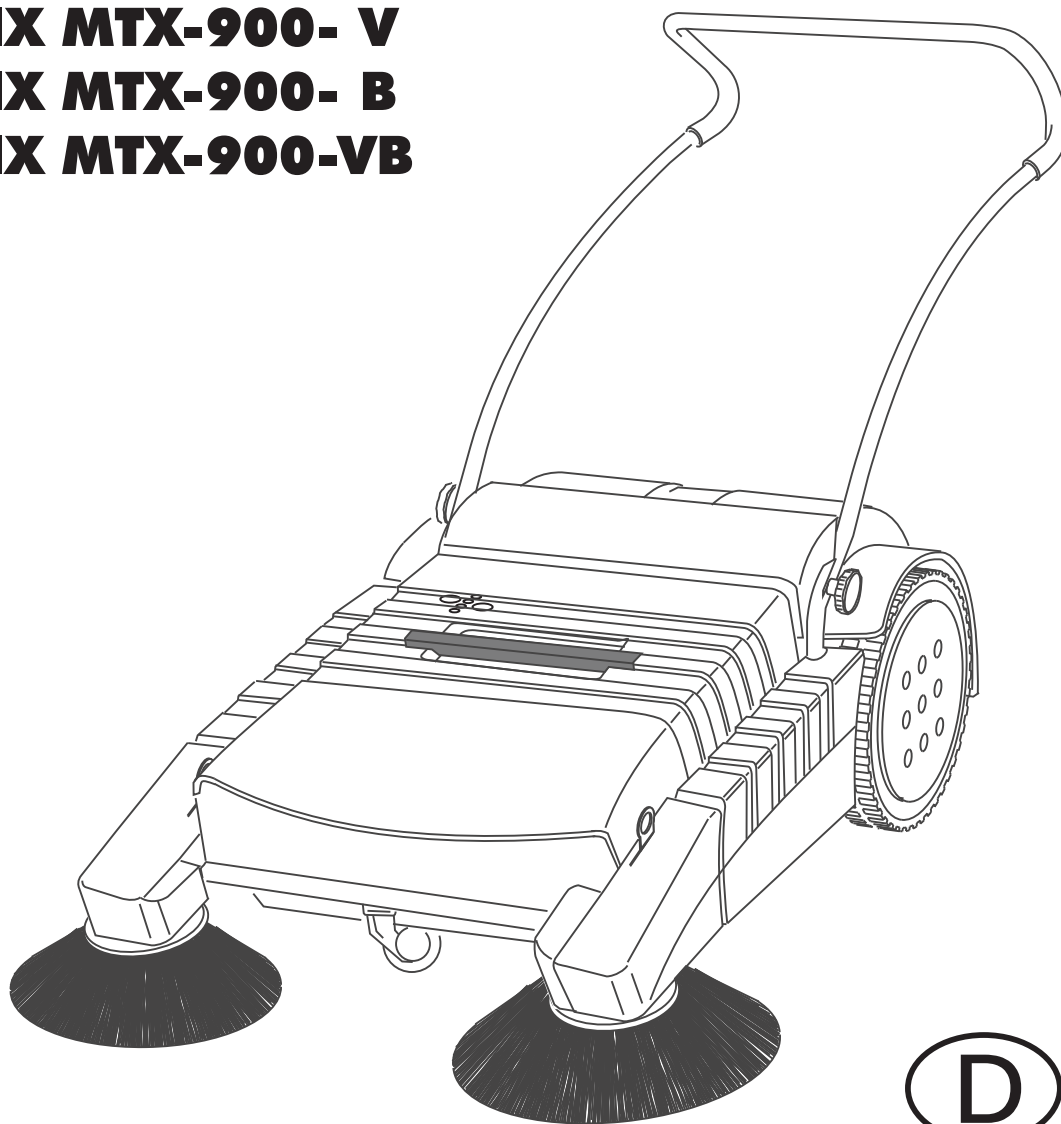
Ersatzteilliste
Sparepartliste

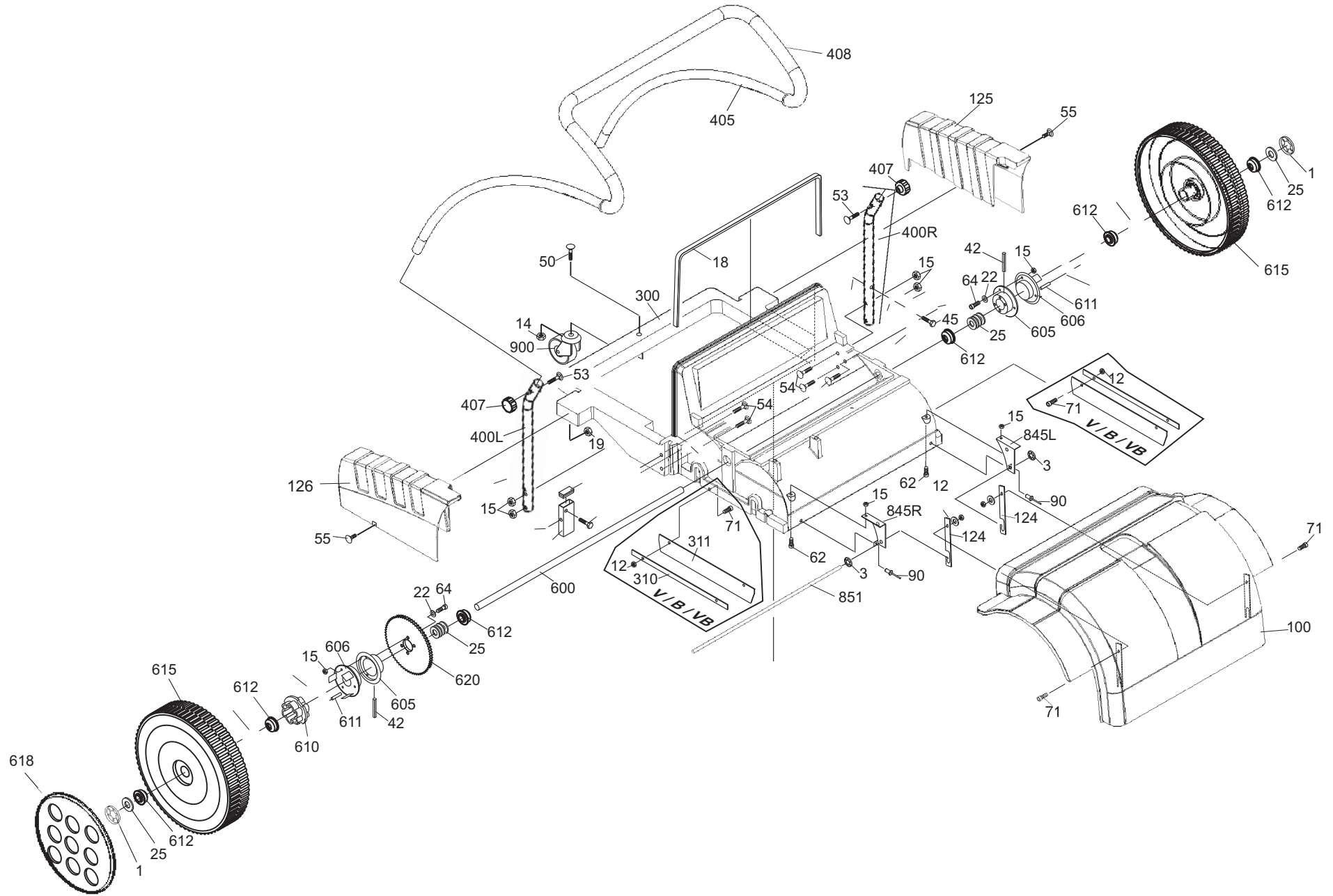
MATRIX MTX-900

MATRIX MTX-900- V

MATRIX MTX-900- B

MATRIX MTX-900-VB





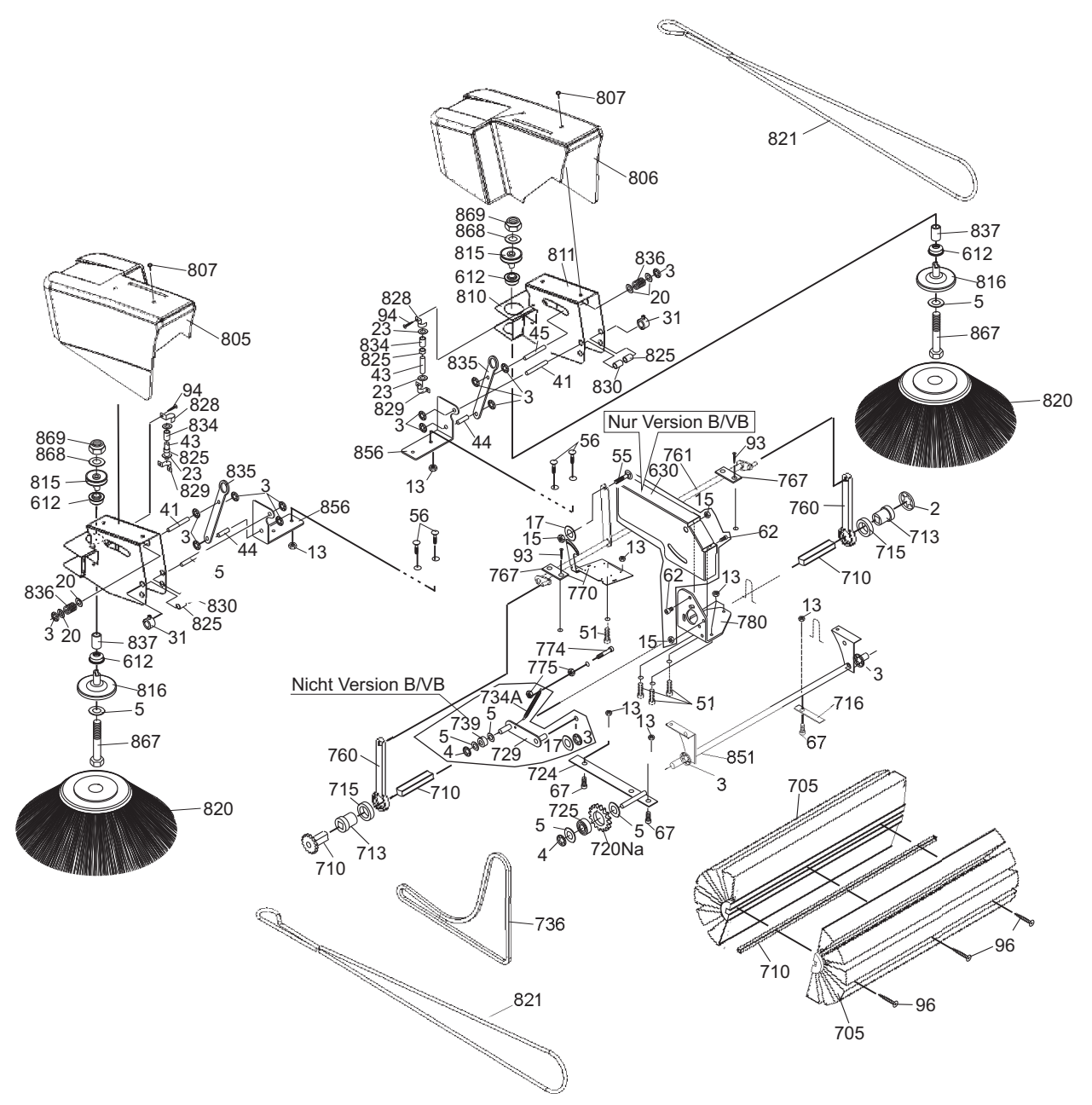
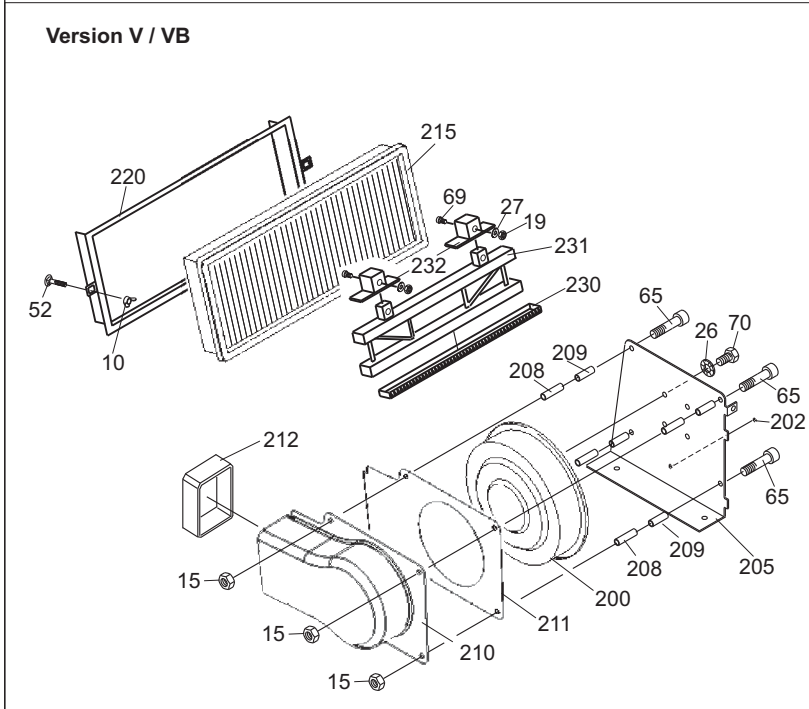
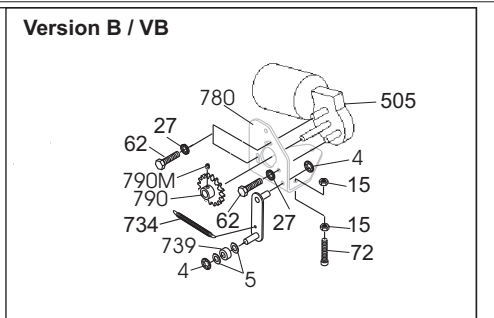
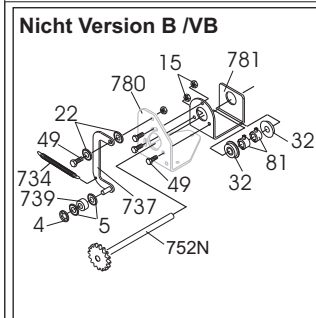
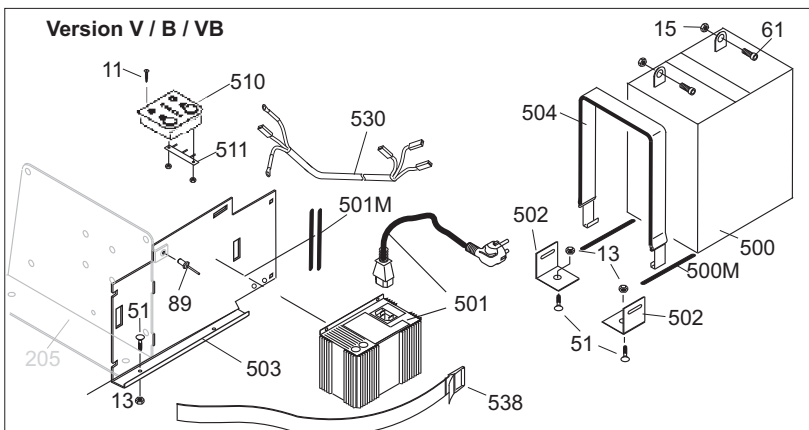


Bild-Nr.	Teilennr.	Teilebez.		Grundgerät / basic machine	manuell	V	B	VB
		1 Verkleidung	Cover-assembly					
D27	102216	Avex-Niete 4,0x16,7F DIN 9	rivet	4				
D29	102218	Avex-Niete 4,0x9,5 F DIN 9	rivet	5				
D35	102224	Blechschraube 3,5x20 HN5350	screw	14				
D46	102235	Scheiben 6,4x20 HN 5010	washer	2				
D143	102333	Mutter M6 DIN 555	nut	2				
D170	102358	Schraube 6x16 DIN 603	screw	2				
D385	102534	Schraube M4x12 DIN 934	screw	2		4	4	4
D401	102550	Schraube 6x45 DIN 965	screw	2				
D423	102575	Mutter M4 DIN 985	nut	2		4	4	4
D424	102576	Mutter M6 DIN 985	nut	2				
D562	102721	Scheibe M4 DIN 9021	washer	6				
3	103271	Starlock 10	Starlock washer	2				
100	100470	Haube Rot	main-cover	1				
	100469	Haube Blau						
105	100472	Staubkastenoberenteil Rot	dust container upper part	1				
	100471	Staubkastenoberenteil Blau						
106	100474	Staubkastenunterteil Rot	dust container base	1				
	100473	Staubkastenunterteil Blau						
108	100475	Griffrohr 32x1x330	handle	1				
109	100476	Lamellenstopfen	plug	2				
115	100477	Fegeblech für Einwalzenmaschine	sweeping sheet metal	1				
116	100478	Gegenblech für Einwalzenmaschine	conter sheet metal	1				
117	100479	Gummilippe für Einwalzenmaschine	rubber	1				
124	100481	Haubenhalter	cover-holder	2				
125	100482	Riemenabdeckung	belt cover	1				
126	100483	Riemenabdeckung	belt cover	1				
310	100511	Falzblech für Seitenabdichtgummi	sheet metal	2				
311	106116	Seitenabdichtgummi	rubber			2	2	2
618	100553	Radkappe Rot	hub cap			2	2	2
	100552	Radkappe Blau						
	100554	Radkappe Schwarz						
851	100620	Haubenkipppachse	axle	1				
		2 Absaugung	Suction-assembly					
D29	102218	Avex-Niet 4x9,5 F	rivet			1		1
D108	102297	Flügelmutter M5	wing nut			2		2
D143	102333	Mutter M6 DIN 555	nut			2		2
D176	102364	Schraube 5x16 DIN 603	screw			3		3
D182	102370	Schraube 5x25 DIN 603	coach bolt (square neched)			2		2
D230	104420	Schraube 6x65 DIN 912	screw			4		4
D360	104387	Schraube 4x 10 DIN 933	screw			4		4
D424	102576	Mutter M6 DIN 985	nut			4		4
D425	102577	Mutter M5 DIN 985	nut			3		3
D475	102629	Fächerscheiben A6	rivet			2		2
D480	102634	Fächerscheibe M4	rivet			4		4
D536	102691	Schraube M6x16 DIN 7984	screw			2		2
18	111255	Dichtung zum Staubkasten	gasket	1				
200	100489	Radialgebläse RER 160-28	fan			1		1
202	100490	Kabeldurchführung Lüfter	cabl feed-through			1		1
205	100491	Flanschblech für Lüfter	fan holder sheet			1		1
208	100492	Distanzhülse 10x6,3x22,5	distance bushing			4		4
209	100493	Distanzhülse 10x6,3x30	distance bushing			4		4
210	100494	Absaugkanal	hoover channel			1		1
211	100495	Abdeckplatte für Absaugkanal	cover for hoover channel			1		1
212	103793	Dichtung Art.Nr:10.2504.8734	roll cover			0,3m		0,3m
213	100497	Schutzblech für Lüfter	protection plate			1		1
215	100498	Filter	filter			1		1
220	106114	Filterrahmen	filter frame			1		1
230	100502	Rüttlergummi	rubber			1		1
231	100503	Rüttler	filter cleaner			1		1
232	100505	Rüttlerbetätigung	grip for filter cleaner			2		2
		3 Tragkonstruktion	Chassis-assembly					
D29	102221	Avex-Nieten 4x12,7 F	rivet	2				
D176	102364	Schraube 5x16 DIN 603	screw	4				
D216	104427	Imbus-schrauben 6x16 DIN 912	screw	2				
D424	102576	Mutter M6 DIN 985	nut	2				
D425	102577	Mutter M5 DIN 985	nut	4				
D562	102721	Scheibe M4 DIN 9021	washer	2				
16	101078	Gewindeeinsatz M6 für Umwurfklappe	plug with thread				3	3
28	103297	Distanzring	insulation	1				
300	100506	Rahmen	frame	1				
305	100509	Rückwurfklappe	recirculating	1				
306	100510	Befestigungsblech Rückwurfklappe	recirculating flat	1				
311	106116	Seitenabdichtgummi	rubber					
780	100593	Halterung Motor / Umlenkschwinge	holder	1				
845L	100618	Halterung für Haubenkipppachse links	left support for axle	1				
845R	100617	Halterung für Haubenkipppachse rechts	right support for axle	1				

Bild-Nr.	Teilenr.	Teilebez.		Grundgerä t/ basic machine	manuell	V	B	VB
		4 Fahrbügel/Bedienelemente	Handle- / Control-assembly					
D166	104431	Schloßschraube M6x55 DIN 603	screw	2				
D172	102360	Schloßschraube M6x50 DIN 603	screw	2				
D173	102361	Schraube 6x35 DIN 603	screw	2				
D424	102576	Mutter M6 DIN 985	nut	6				
D311	102478	Schraube M6x45 DIN 931	screw	2				
D387	102536	Mutter M8 DIN 936	nut	2				
405	100518	Fahrbügel	fixing handle	1				
407	102876	Sterngriff M6	star knob	2				
408	100519	Fahrbügelbezug	handle coating	1				
300s	100507	Lamellenstopfen 45x15x1,5	plug	2				
300z	110250	Verstärkungsrohr Rahmen (Vierkant)	reinforcement	2				
400L	100516	Bügelhalter links	left holder for handle	1				
400R	100517	Bügelhalter rechts	right holder for handle	1				
		5 Elektrik/ Motor	Electrics/ motors					
D176	102364	Schraube 5x16 DIN 603	screw			1	1	1
D336	104399	Schrauben 6x16 DIN 933	screw				3	3
D425	102577	Mutter M5 DIN 985	nut			1	1	1
D475	102629	Fächerscheibe A6	washer				3	3
D527	102682	Spanplattenschraube 2,5x6,5	screw			3	3	3
500	110620	Gel-Batterie 26Ah ⁽²⁾	battery			1	1	1
500M	103776	Moosgummi an Batterie	gasket			2	2	2
501	111983	Ladegerät 4A ⁽²⁾	charger			1	1	1
501M	103776	Moosgummi am Ladegerät	gasket			2	2	2
502	100529	Batteriehalterung	battery fixing sheet			2	2	2
503	100530	Flanschblech für Batterieladegerät	holding sheet for charger			1	1	1
504	100531	Gurt für Batterie	strap			1	1	1
505	100532	E-Motor	electric motor				1	1
509	100534	Abstandhalter	distance keeper			1	1	1
510	100535	Platine	controler			1	1	1
513	100537	Klebeschelle	clamp			1	1	1
530	100539	Kabelbaum	cable harness			1	1	1
538	100541	Befestigungsgurt Ladegerät	strap			1	1	1
⁽²⁾ 2. Batterie optional->Ladegerät 8A Nr. 100523 2 nd battery-> charger with 8A no.100532 2 ^{ieme} batterie->chargeur avec 8A no.100532								
	100540	Kabel für MTX mit 2. Batterie	cable for MTX with 2 nd battery			1 ⁽²⁾	1 ⁽²⁾	1 ⁽²⁾
		6 Getriebe/Fahrwerk	Gearing/ Drive					
D2	102192	Zylinderstift 4x30	dowel pin	2				
D46	102235	Scheibe 6,4x20	washer				2	2
D89	102278	Scheibe 6,4 DIN 125	washer	9	2	2		
D96	102285	Scheibe 8,4 DIN 125	washer	3	2	2	2	2
D117	102306	Scheibe D15 DIN 433	washer	11±1				
D199	102388	Stellingring A12 DIN 705	adjusting ring		2	2		
D216	104427	Schraube M6x16 DIN 912	screw				2	2
D227	104422	Schraube 6x35 DIN 912	screw	6				
D296	102463	Madenschraube	locking screw				1	1
D336	104399	Schraube 6x16 DIN 933	screw	3	1	1		
D385	102534	Schraube M4x12 DIN 934	screw		5	5		
D423	102575	Mutter M4 DIN 985	nut		4	4		
D424	102576	Mutter M6 DIN 985	nut	6	1	1	2	2
1	100548	Starlock 14	starlock washer	2				
4	102763	Starlock 8	starlock washer	1	1	1	1	1
6	103299	Starlock 6	starlock washer				1	1
25	103199	Filzscheibe	felt washer	0+1				
32	103276	Konuskugellager KL- 4.12	ball-bearing		2	2		
600	100542	Radachse	axle	1				
605	110029	Mitnehmer innen	inner tappet	2				
606	100544	Mitnehmer aussen	outer tappet	2				
610	100545	Freilaufkupplung	free wheel		2	2		
611	103279	Freilaufstücke	rollers		12	12		
612	103382	Konuskugellager KL - 14.4	ball-bearing	2				
612	103382	Konuskugellager KL - 14.4	ball-bearing	4				
613	100547	Hülse in Radnabe	spacer	2				
615	112106	Laufwerk Matrix aufgeraut Komplett	complete wheel	2				
620	100555	Kettenradscheibe z=60 DIN 8187 0.5B	chain wheel	1				
630	100556	Schutzblech	mudguard				1	1
720Na	100568	Umlenkrad Z=14 Di=22	sprocket wheel	1				
725	100357	Kugellager 608 2RS	ball-bearing	1				
729	100572	Kettenspanner gerade	straight tightener				1	1
734	100573	Feder Kettenspanner	spring for tightener		1	1	1	1
736	100577	Kette DIN 8187 05.B 110 Glieder	chain	1				
737	106127	Kettenspanner gebogen	curved tightener		1	1		
739	100579	Distanzhülse 8,2x16x16	spacer		1	1	1	1
750	106128	Zahnradwelle L=110 D=12 Zahnscheibe z=8	chain wheel axle		1	1		
781	100594	Umlenkschwinge für manuelle Version	motion link		1	1		
790	100595	Motorkettenrad z=18	chain wheel				1	1

Bild-Nr.	Teilenr.	Teilebez.		Grundgerä t/ basic machine	manuell	V	B	VB
		7 Kehrwalzen	Mainbroom-assembly					
D29	102221	Avex-Niete 4,0x12,7F	rivet	5				
D46	102235	Scheibe 6,4x20 HN5010	washer	1				
D170	102358	Schloßschraube 6x16 DIN 603	screw	1				
D176	102364	Schraube 5x16 DIN 603	screw	2				
D225	104423	Schraube M5x16 DIN 912	screw	4				
D424	102576	Mutter M6 DIN 985	nut	1				
D425	102577	Mutter M5 DIN 985	nut	6				
D533	102688	Torxschraube 3,9x38 Edelstahl	screw	6				
2	100566	Starlock 4-Kant 8mm	starlock-washer (square)	2				
93	102222	Spanplattenschraube 3,5x12 HN5350	screw	4				
305	100509	Rückwurfklappe für Einwalzenmaschine	rubber	1				
306	100510	Befestigungsblech für Rückwurfklappe	fixing sheet-metal	1				
705	106121	Kehrwalze kompl. (D195 -PA 0,30)	mainbrushes	1				
710	106124	Walzenachse kompl.	axle for mainbrushes	1				
713	100565	Lagerteil für Walzenachse	adapter for axle of brushes	2				
715	103636	Rillenkugellager 6002.2RS	ball-bearing	2				
716	100567	Klemmblech	sheet-metal	1				
724	106126	Umlenkscheibenachse	axle with fixing sheet-metal	1				
760	100586	Stellhebel für Walzenhöhenverstellung	lever	2				
761	100587	Verstellachse Kehrwalzenverstellung	axle for height adjustment	1				
767	100591	Lagerplatte	fixing plate	2				
770	100592	Rasterplatte Kehrwalzenverstellung	sheet for height adjustment	1				
		8 Seitenbesen	Sidebroom-assembly					
D8	102198	Zylinderstift 10 x 40	pin	4				
D9	102199	Zylinderstift 10 x 50	pin	2				
D11	102201	Zylinderstift 10 x 16	pin	2				
D86	102275	Scheibe 10,5 DIN 125	washer	4				
D96	102285	Scheibe 8,4 DIN 125	washer	4				
D116	102305	Scheibe 10,5 DIN 433	washer	4				
D319	102477	Sechskantschraube DIN931-M8x75-8.8	Screw DIN931-M8x75-8.8	2				
D433	102585	Mutter M8 DIN 985	self-locking nut	2				
D530	102685	Blechschaube mit Kreuz 3,9 x 6,5 mit Spitze	screw	6				
3	103271	Starlock 10	starlock-washer	14				
612	103382	Konuskugellager KL 14.4	ball-bearing	4				
805	100598	Seitenbesenverkleidung links	sidebrush cover	1				
806	100599	Seitenbesenverkleidung rechts	sidebrush cover	1				
807	100600	Spreizniet D5x9,5	expanding rivet	4				
810	100601	Lagerblech vorn für Seitenbesen	plate front	2				
811	100602	Lagerblech hinten für Seitenbesen	plate rear	2				
815	100603	Riemenscheibe zum Seitenbesen	pulley sidebroom	2				
816	100604	Flansch zum Seitenbesen	flange	2				
820	100605	Seitenbesen mit Besatz	sidebrush	2				
821	100607	Keilriemen 8x1575mm Li	belt	2				
825	100609	IGUS Gleitlager GSM 1012-15	slide-bearing	4				
828	100610	Befestigungsschelle 1 x 10 DIN 72571	crimp	2				
829	100611	Befestigungsschelle 2 x 10 DIN 72573	crimp	2				
830	100612	IGUS Gleitlager GSM-1012-20	slide-bearing	2				
835	100614	Stellhebel für Seitenbesen	lever	2				
836	100615	Druckfeder Art.Nr.46/45/1	spring	2				
837	100616	Distanzstück 16 x 1 x 19	tube	2				
855L	100624	Seitenbesenhalterung kpl. Lks	support	1				
855R	100623	Seitenbesenhalterung kpl. Rts	support	1				
		9 Lenkung	Caster-assembly					
D175	102363	Schraube M10x55 DIN 603	screw	1				
D426	102578	Mutter M10 DIN 985	nut	1				
900	103188	Lenkrolle	castor	1				
		10 Verpackung etc	Packaging					
	100462	Faltkiste	folding box	1				
	100465	Mehrfachpolster	polster	1				
	100466	Wickelpolster	polster	1				
		Bedienungsanleitung	manual	1				
	100463	Typenschild		1				