



KUNDENINFORMATION CUSTOMER INFORMATION

ÄM-Nr. / NOC-No.: 334
Maschine / Machine: KS900
Datum / Date: 05.11.2015



Änderungsgrund (*Reason Of Change*)

DE

In der Vergangenheit wurden Laufradbelag und Felge verklebt, um feste Verbindung zwischen den beiden Komponenten zu erhalten. Um in Extremsituationen ein Ablösen des Laufradbelages von der Felge zu verhindern, wird der Laufradbelag zukünftig um die Felge gespritzt. So entsteht eine vollflächige und widerstandsfähige Verbindung.

EN

In the past the rim and the wheel surface were glued to reach a tight connection between those two parts. To prevent that the wheel surface comes off under extreme conditions, it will be injection molded around the rim in the future. This way the wheel becomes more robust.

Betroffene Komponenten (*Affected Parts*)

DE

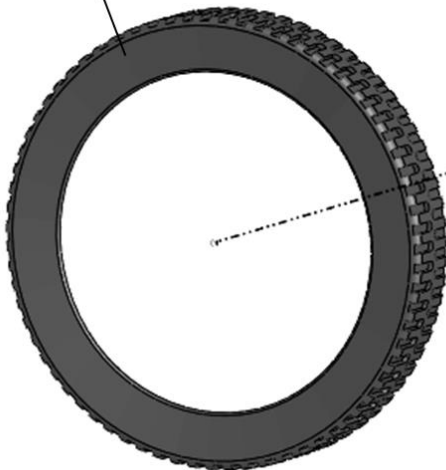
Zukünftig ist der Laufradbelag mit der Stolzenberg-Artikelnummer 103618 nicht mehr erhältlich. Bei Bestellung der Stolzenberg-Artikelnummer 103617 (dieser Artikel war zuvor nur die Felge) erhalten Sie das komplette Laufrad (Felge mit aufgespritztem Laufradbelag).

EN

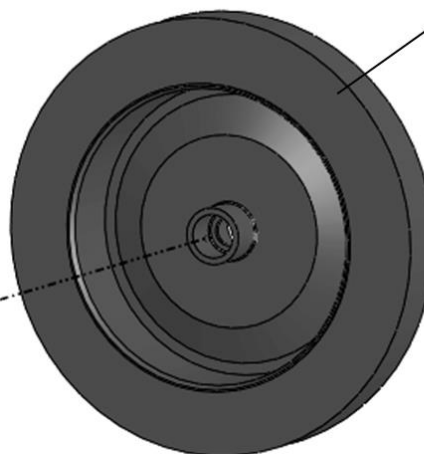
In future the wheel surface with Stolzenberg-Partnumber 103618 is no longer available. For spare part orders of the part with Stolzenberg-Partnumber 103617 (in prior this was just the rim) you will get the whole wheel (rim and wheel surface).

Vorherige Ausführung (*Previous Version*):

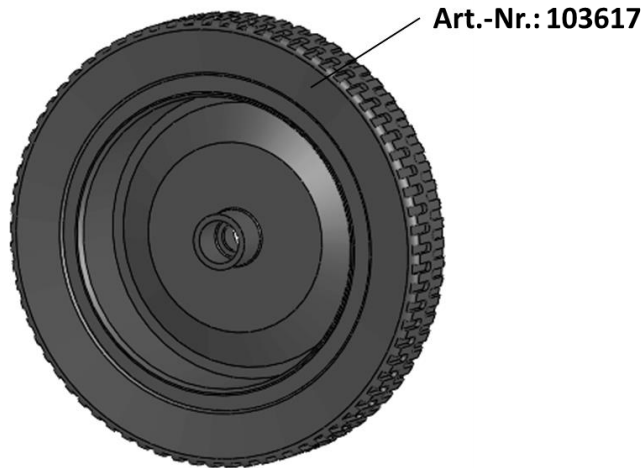
Art.-Nr.: 103618



Art.-Nr.: 103617



Neue Ausführung (New Version):



Verfügbarkeit von Ersatzteilen (*Spare Parts Availability*)

DE Das verbesserte Laufrad ist ab sofort unter der Artikelnummern 103617 erhältlich. Der Laufradbelag mit der Art.-Nr. 103618 ist ab sofort nicht mehr bestellbar.	EN The improved wheel is available immediately by ordering it with part-no. 103617. The wheel surface with part-no. 103618 is no longer available.
--	--

Weitere Informationen (*Further Information*)

DE Für Rückfragen wenden Sie sich bitte an den Vertrieb der Firma Stolzenberg.	EN For further information please contact the sales department of Stolzenberg company.
--	--