

STOLZENBERG Kehrmaschinen

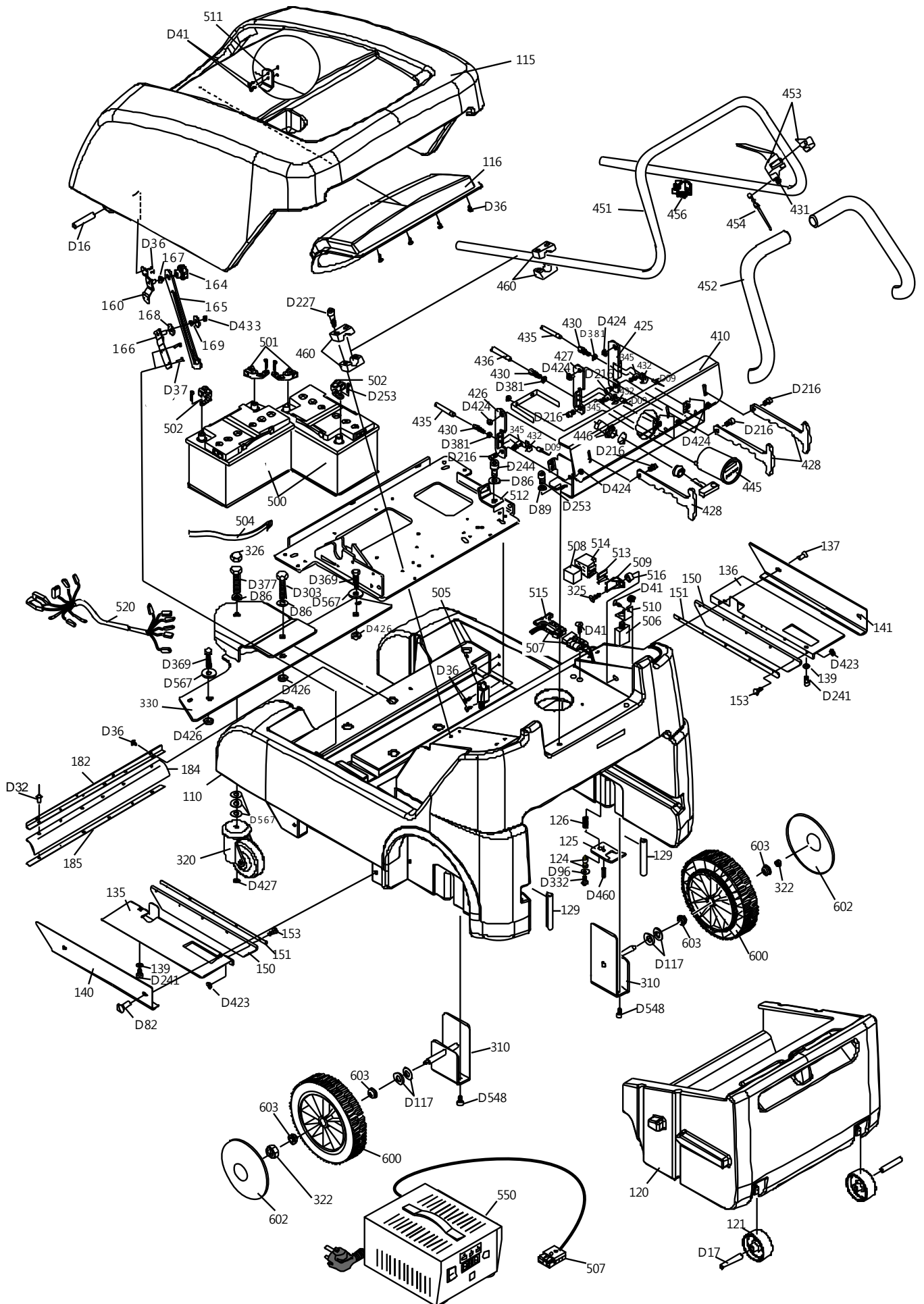
Ersatzteilliste
Spare part list

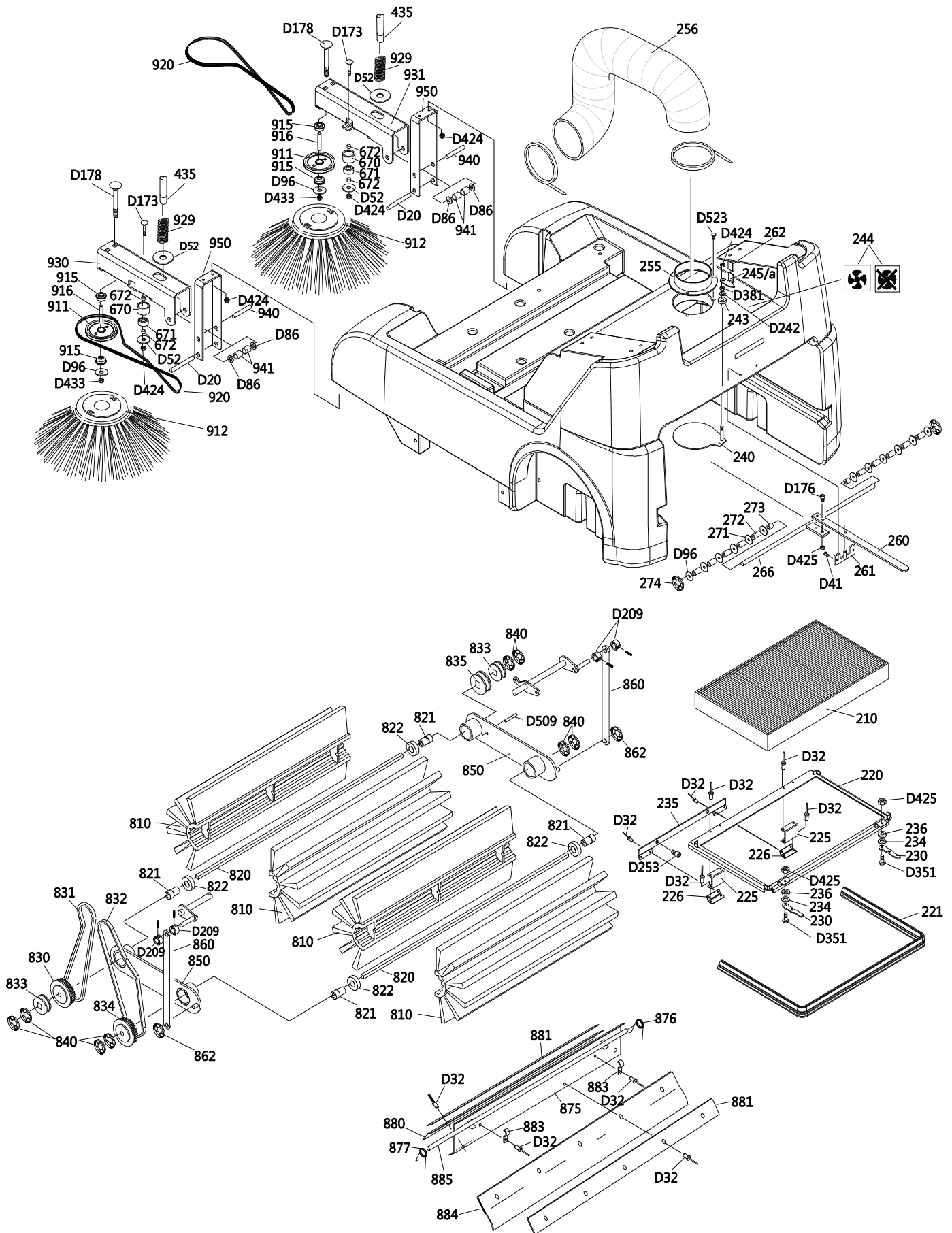
Batteriebetriebene Kehrsaugmaschine
Battery-operated suction sweeper

KSE 910



KSE 910 22.09.2016





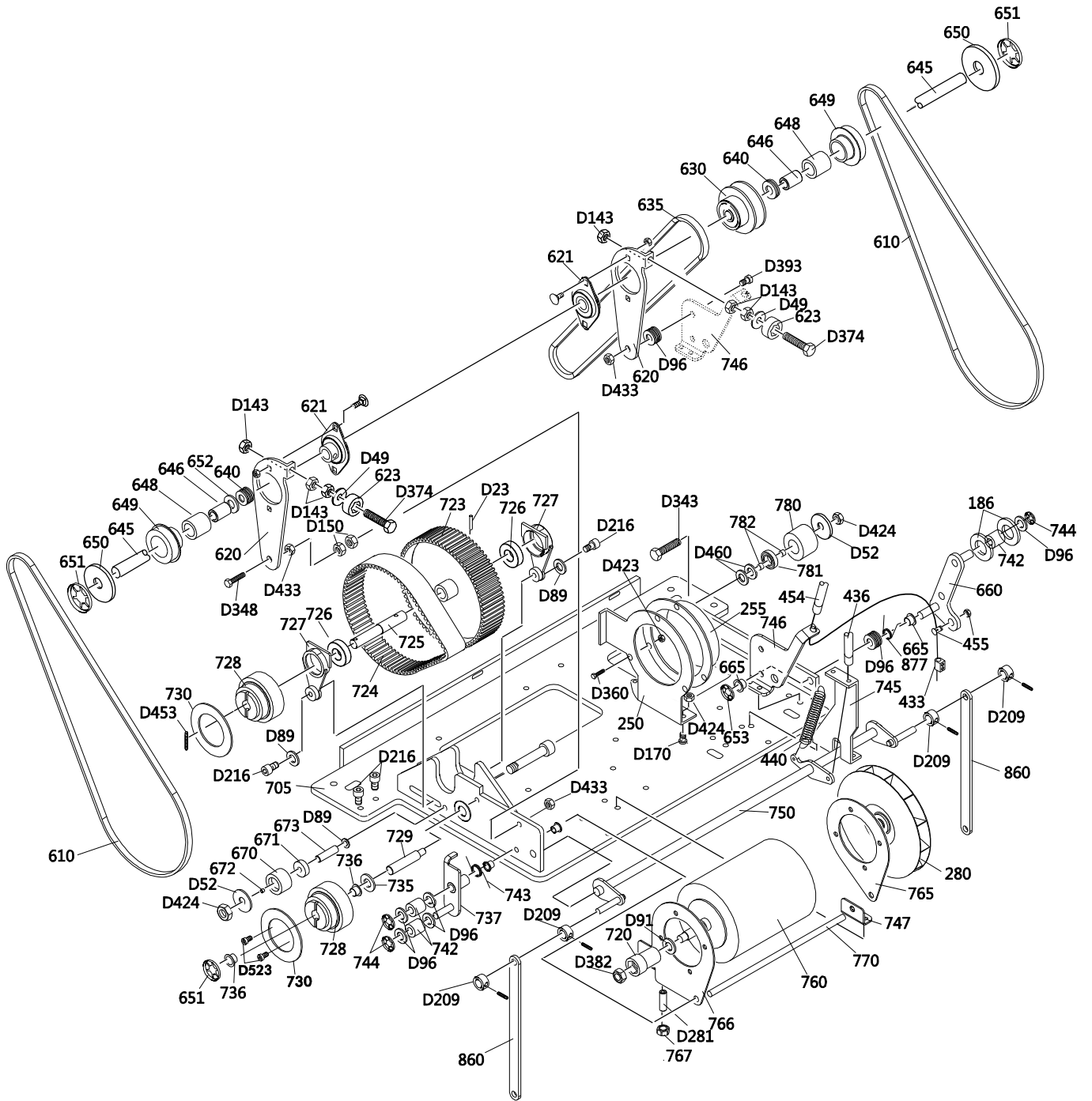


Bild-Nr.	Artikel-Nr.	Sektion Teilebezeichnung	section description	Stück
		1 Verkleidung	covers	
D16	102194	Zylinderstift ISO 2338-A-10x80-St	dowel pin 10x80	2
D17	102206	Zyl. Stift ISO 2338-A-12x80-St	dowel pin 12x80	2
D32	102218	Blindniet DIN7337-A-4,0x10,0-AI-St	rivet 4,0x10	6
D36	102225	Spanplattenschraube 4x20	chipboard screw	12
D37	102675	Blechschrabe DIN7976-4,8x19-StVz	Screw DIN7976-4,8x19-StVz	4
D82	102271	Bordwandschraube M8x12 HN 0105	screw M8x12	4
D96	102285	Scheibe M8 DIN 125	washer M8	1
D241	104415	Schraube M5x10 DIN 912	screw M5x10	4
D332	104401	Schraube M8x20 DIN 933	screw M8x20	1
D423	102575	Mutter M4 DIN 985	nut M4	10
D433	102585	Mutter M8 DIN 985	nut M8	1
110	101352	Rahmen	frame	1
115	101353 101354 101355	blau Haube grau rot	blue main-cover grey red	1
116	101356 101357 101358	blau Hauben-Einsatz grau rot	blue cover-inset grey red	1
120	101359 101360 101361	blau Staubkasten grau rot	blue dust container grey red	1
121	100187	Laufgrad D80 für Staubkasten	wheel	2
124	100712	Buchse	spacer	2
125	101362	Arrertierblech für Staubkasten	adjustment dust container	1
126	101363	Druckfeder	spring	1
129	101364	Dichtprofil für Staubkasten	gasket	2
135	101365	Winkelblech lks. für Seitenabdichtung	angled plate lhs	1
136	101367	Winkelblech rts. für Seitenabdichtung	angled plate rhs	1
140	101369	Seitenblech, links	side plate lhs	1
141	101371	Seitenblech, rechts	side plate rhs	1
150	101374	Gummi Seitenabdichtg KS910 schwarz	rubber plate black	2
151	101375	Blechstreifen für Seitenabdichtung	fixing plate	2
153	101571	Gewindebolzen M4x10	thread bolt M4x10	10
160	110074	Haltewinkel für Haubenaufsteller, kpl.	adjustment angle	1
163	104220	Distanzbuchse	spacer	1
164	100636	Sterngriff M8	star knob	1
165	101378	Kulissenblech für Haubenaufsteller	plate for cover adjustm.	1
166	110075	Gegenwinkel für Haubenaufsteller, kpl.	adjustment angle	1
167	111931	Isolierhülse CA 82/7 PA Natur	Insulating Sleeve CA 82/7 PA	1
168	112130	Unterlegscheibe d8,2-D30-h2-PA	Washer d8,2-D30-h2-PA	2
169	112849	Distanzbuchse d8,2-D12-L6-PA	Distance Bush d8,2-D12-L6	1
182	101381	Halterung Gummilippe vorn	rubber lip retainer	1
184	101382	Gummilippe vorn	rubber lip front	1
185	101383	Gegenhalter für Gummilippe vorn	rubber lip counterholder	1
186	112130	Unterlegscheibe d8,2 -D30-h2-PA	washer d8,2 -D30-h2-PA	2
		2 Absaugung	suction	
D32	102218	Blindniet DIN7337-A-4,0x10,0-AI-St	rivet 4,0x10	12
D36	102225	Spanplattenschraube M4x25 HN5350	chipboard screw M4x25	2
D96	102285	Scheibe M8 DIN 125	washer M8	2
D170	102358	Schraube M6x16 DIN 603	screw M6x16	2
D176	102364	Schraube M5x16 DIN 603	screw M5x16	2
D253	102425	Schraube M6x10 DIN 912	screw M6x10	4
D351	104392	Schraube M5x16 DIN 933	screw M5x16	2
D360	104387	Schraube M4x10 DIN 933	screw M4x10	3
D381	102530	Mutter M6 DIN 934	nut M6	1
D423	102575	Mutter M4 DIN 985	nut M4	3
D424	102576	Mutter M6 DIN 985	nut M6	6
D425	102577	Mutter M5 DIN 985	nut M5	4
D523	102678	Schraube 3,5x13	screw 3,5x13	3
D563	102722	Scheibe 5,0x20 DIN 9021	washer	2
210	100223	Luftfilter-Einsatz	air-filter	1
220	101385	Filterträgerrahmen, kpl.	filter frame	1

Bild-Nr.	Artikel-Nr.	Sektion Teilebezeichnung	section description	Stück
		2 Absaugung	suction	
221	112135	Staubkastendichtung S9 L=1250	gasket	1,25m
225	101386	Scharnierhalter für Filterträger	hinge holder	2
226	101387	Scharnier, gerollt, schmal, Nr. 101	hinge	2
230	101388	Vorreiber für Filterträger	closer for filter holder	2
234	110373	Gummischeibe D15/D6/3dick	rubber washer	2
235	101389	Halterung für Filterrahmenscharnier	adjustment for filter hinge	1
240	101390	Verschlußblech für Absaugkanal, kpl	shutter for suction canal	1
D242	102723	Karosseriescheibe 6,4x20x1,6	washer 6,4x20x1,6	2
243	110373	Gummischeibe	rubber washer	1
244		Aufkleber	label	1
245/a	101391	Einstellzeiger für Verschlussblech	handle-indicator	1
250	101392	Halterung für Saugschlauchflansch	holder for suction hose	1
255	101394	Anschluss-Stutzen	nossle	2
256	101395	Saugschlauch NW 100 L 85	suction hose	1
260	101396	Rüttlerstange	cleaner rod	1
261	101397	Rüttlerführung, kpl.	cleaner holder	1
262	103876	Griffhülle rot	Cap (Red)	1
266	101398	Rüttlerachse, kpl.	cleaner axle	1
271	103848	Scheibe D40xD8x2	washer	12
272	103850	Distanzbuchse D17xD8,4x30	spacer	10
273	103849	Distanzbuchse D17xD8,4x10	spacer	2
274	102763	Starlock 8	starlock	2
280	103627	Lüfterrad	fan	1
		3 Tragkonstruktion	frame	
D86	102280	Scheibe M12 DIN125	washer	2
D117	102306	Scheibe D15 DIN 433	washer	4
D303	102470	Sechskantschraube M10x65 DIN 931	screw	1
D369	104383	Sechskantschraube M10x55 DIN 933	screw	2
D377	111874	Sechskantschraube M12x40 DIN 933	screw	1
D426	102578	Mutter M12 DIN 985	nyloc nut M10	3
D427	102579	Mutter M12 DIN 985	nyloc nut M12	1
D548	102704	Schraube M6x10 DIN 7984	screw M6x10	4
D567	102280	Scheibe M12 DIN125	washer	5
310	101400	Radachse, kpl.	axle	2
320	110157	Lenkrolle	caster	1
326	104344	Sechskant-Schutzkappe M12	cap	1
330	101405	Lenkrollenaufnahme vorne	sheet	1
		4 Fahrbügel/Bedienelemente	handle-/control-assembly	
D216	104427	Schraube M6x16 DIN 912	screw M6x16	6
D227	104422	Schraube M6x35 DIN 912	screw M6x35	8
D381	102530	Mutter M6 DIN 934	nut M6	3
D424	102576	Mutter M6 DIN 985	nyloc nut M6	6
345	103911	Klemmnippel 2-24 8x9	clamp-fitting	3
410	101407	Bedienkonsole, kpl. für E-Version	console	1
425	101409	Stellhebel für Seitenbesen rts	lever for sidebrush rhs	1
426	101410	Stellhebel für Seitenbesen lks	lever for sidebrush lhs	1
427	101411	Stellhebel für Kehrwalze	lever for main broom	1
428	101412	Zughebel	handle	3
430	103616	Stellteil M6	barrel adjuster	3
432	101414	Schelle 1 x 8 mm DIN 72571	clamp	3
435	101415	Bowdenzug für Seitenbesenverstellung	bowden cable s.b.	2
436	101416	Bowdenzug für Kehrwalzenverstellung	bowden cable m.b.	1
440	101631	Zugfeder für Kehrwalzenverstellung	spring	1
445	112695	Ladezustandsanzeige	battery control	1
446	104060	Schlüsselschalter	key switch	1
451	101417	Fahrbügel	handle	1
452	100519	Fahrbügelbezug	handle coating	1
453	101418	Fahrhebel	drive-handle	1

Bild-Nr.	Artikel-Nr.	Sektion Teilebezeichnung	section description	Stück
		4 Fahrbügel/Bedienelemente	handle-/control-assembly	
454	101419	Bowdenzug für Fahrtrieb	bowden cable for drive	1
455	103620	Hebelschraube	crimp-screw	1
456	101421	Bowdenzughalter	bowden clip	1
D460	102607	Spannstift 5x30	dowel pin 5x30	1
		5 Elektrik	electrics	
325	102231	Spanpl.Schraube 6x30	chipboard screw 6x30	1
D41	102230	Spanpl.Schraube 4x25 HN 5350	chipboard screw 4x25	8
500	102913	Batterie 12V 80Ah	battery	1-2
501	102915	Polklemme Plus	terminal clamp plus	1
502	102917	Polklemme Minus	terminal clamp minus	1
504	100531	Befestigungsgurt Batterie	strap	1-2
505	100336	Haubenkontaktschalter	switch	1
506	100078	Sicherung	thermic fuse	1
507	104083	Ladestecker	plug	2
508	104102	Relais	relay	1
509	104109	Relaishalter	relay support	1
510	101425	Befestigungswinkel für Sicherung	support thermic fuse	1
511	111820	Anschlagwinkel für Haubenkontaktsch.	safety switch bracket	1
512	101426	Befestigungswinkel für Batterie	mounting for battery	1
513	104111	Relaisadapter	relay adapter	1
514	104093	Relaissockel	relay socket	1
515	104089	Griff für Ladestecker	handle for plug	1
516	103849	Distanzstück 10mm	spacer	1
520	101427	Kabelbaum für E-Version	cable harness	1
550	103593	Ladegerät 12V 10A Säure	Battery-charger Acid	1
550	103594	Ladegerät 12V 8A Gel	Battery-charger Gel	1
		6 Fahrtrieb	drive	
D49	102237	Scheibe 6,5x30	washer 6,5x30	2
D52	102240	Abweisscheibe 6,4x40	washer 6,4x40	4
D89	102278	Scheibe M6 DIN 125	washer M6	1
D96	102285	Scheibe M8 DIN 125	washer	8
D143	102333	Mutter M6 DIN 555	nut M6	6
D150	102340	Mutter M8 DIN 555	nut M8	2
D343	104395	Schraube M6x35 DIN 603	screw M6x35	1
D348	104393	Schraube M8x55 DIN 933	screw 8x55	1
D374	104381	Schraube M6x65 DIN 933	screw M6x65	1
D393	102542	Schraube M8x30 DIN 965	screw 8x30	1
D424	102576	Mutter M6 DIN 985	nut M6	1
D426	102578	Mutter M10 DIN 985	nut M10	3
D433	102585	Mutter M8 DIN 985	nut M8	3
600	103617	Lauftrad mit Gummibelag	wheel with rubber coating	2
	103283	rot	red	2
602	103286	Radkappe schwarz	hub cap black	
	103285	blau	blue	
603	103382	Konuskugellager KI-4-14	ball bearing	4
610	101429	Zahnriemen HTD 1100-5M-9	toothed belt	2
620	101431	Spannarm für Fahrtriebsriemen	tightener for drive belt	2
621	101432	Flanschlager ASPFL W-D 12	ball bearing	2
623	103326	Distanzstück	spacer	2
630	101433	Riemenscheibe SPZ 63	pulley	1
635	101434	Keilriemen XPZ 987	v belt	1
640	103598	Buchse D12,8/D18 x 5 lg.	spacer	6
645	101435	Welle für Fahrtr. D12...711lg, gehärtet	shaft for drive	1
650	101436	Abweisscheibe für Zahnriemenscheibe	washer	2
651	103281	Starlock 12	starlock washer	3

Bild-Nr.	Artikel-Nr.	Sektion Teilebezeichnung	section description	Stück
		6 Fahrtrieb	drive	
652	102750	Scheibe	washer	1
653	103299	Starlock 6	starlock washer	1
660	101437	Spannteil, kpl. für Keilriemen	tightener for v belt	1
665	101438	IGUS GFM-0608-08	glide bearing	2
670	103607	Spannrolle für Zahn- (1) u. Keilriemen (2)	roll for belt tightener	3
671	103608	Kugellager 626.2RS	ball bearing	3
672	103609	Distanzbuchse D8/D6... 6 Ig.	spacer L=6	5
673	103648	Distanzbuchse D8/D6... 29 Ig.	spacer L=29	1
674	110063	Zahnriemenscheibe mit Freilauf links	timing belt pulley left	1
675	110064	Zahnriemenscheibe mit Freilauf rechts	timing belt pulley right	1
		7 Getriebe	gearing	
D23	102212	Zyl.Stift ISO 238-A-5x60-St	dowel pin 5x60	1
D86	102275	Scheibe M8 DIN 125	washer	6
D91	102280	Scheibe 13 DIN 125	washer	1
D96	102285	Scheibe M8 DIN 125	washer M8	4
D209	102399	Stellring A8 DIN 705	adjusting ring	4
D244	104413	Schraube M8x16 DIN 912	screw	6
D281	102446	Gewindestift M8x40 DIN 913	grub screw	1
D282	102450	Gewindestift M4x5	grub screw	8
D382	102531	Mutter M10 DIN 934	nut M10	1
D453	102606	Spannstift-4x50-DIN 1481	coiled spring pin	1
D460	102729	Karosseriescheibe 6,4x18x1,6 (DIN 9021)	washer 6,4 (DIN 9021)	2
705	101441	Getriebekonsolle, kpl.	gearing base plate	1
720	103632	Zahnscheibe HTD z=14	sprocket	1
723	103633	Zahnscheibe HTD z=98	sprocket	1
724	103634	Zahnriemen HTD 550-5M-25	toothed belt	1
725	103635	Achse für Zahnscheiben	axle for sprockets	1
726	103636	Rillenkugellager 6002	ball bearing	2
727	103637	Lagerteil für Getriebe	support	2
728	110498	Ritzel/Zahnriemenscheibe BG	sprocket	2
729	103639	Achse D12 für Gegenritzel	axle for sprocket	1
730	103649	Bordscheibe für Zahnriemenscheibe	washer for sprocket	2
731	111062	U-Profil für Lager		1
735	102280	Unterlegscheibe M12 d13 DIN 125	washer M12 d13 DIN 125	1
736	103641	IGUS-Gleitlager GFM-1214-12	glide bearing	2
737	101442	Spannarm, kpl. für Zahnriemen	tightener for toothed belt	1
742	100579	Kunststoffbuchse D16/D8,2...16 Lg.	plastic bush	3
743	103644	Drehfeder	spring	1
744	102763	Starlock 8	starlock washer	3
745	101443	Halterung für Kw-Bowdenzug	support bowden cable m.b.	1
746	101444	Haltewinkel für Kw-Verstellachse	holder axle height adjustm.	1
747	101445	Winkelblech für Schwenkachse	angled plate for height adj.	1
750	101446	Kw-Verstellachse, kpl. für E-Version	axle height adjustment	1
760	103621	Elektromotor	motor	1
765	101448	Flansch für E-Motor, Rechtsausführung	flange motor rhs	1
766	101449	Flansch für E-Motor, Linksausführung	flange motor lhs	1
767	103884	Blindnietmutter FK-M8-D11-L18,5-St	blind rivet nuts	1
770	101450	Schwenkachse für E-Motor D8...245 Ig.	pivot axle	1
780	103607	Umlenkrolle	guide pulley	1
781	103608	Lager	bearing	1
782	103609	Distanzbuchse 8x1x6	spacer 8x1x6	2
		8 Kehrwalzen	main-brooms	
D32	102221	Blindniet DIN7337-A-4,0x12,0-Al-St	rivet	9
D36	102225	Spanplattenschraube 4x25 HN 5350	chipboard screw 4x25	2
D209	102399	Stellring A8	adjusting ring	4
D423	102575	Mutter M4 DIN 985	nut M4	2
D509	102667	Spiral-Spannstift 5x40 DIN 7343	coiled spring pin	1
D529	102684	Torx Schraube 3,5x45 Edelstahl	screw	12

Bild-Nr.	Artikel-Nr.	Sektion Teilebezeichnung	section description	Stück
		8 Kehrwalzen	main-brooms	
810	110970	Kehrwalze mit Besatz	roller brush incl. bristles	2
820	101462	Walzenachse Vierkant 8...665	axle main brush	2
821	100565	Lagerteil für Walzenachse	adapter for axle of main brush	4
D32	102218	Blindniet DIN7337-A-4,0x10,0-Al-St	rivet 4 x 10	22
822	103636	Rillenkugellager 6002.2RS	ball bearing	4
830	101463	Zahnriemenscheibe z=40 mit HTD-Profil	sprocket	1
831	101464	Zahnriemen HTD 620-5M-9	toothed belt	1
832	101465	Zahnriemen HTD 700-5M-9	toothed belt	1
833	101466	Riemenscheibe D40 für Seitenbesen	pulley for side brushes	2
834	101467	Zahnriemenscheibe z=32 mit HTD-Profil	sprocket	1
835	101468	Riemenscheibe SPZ 50 für Fahrtrieb	pulley for drive	1
840	100566	Starlock 8 für Quadratstahl	starlock washer tetragonal	8
850	101469	Kehrwalzenschwinge, kpl.	adjusting plate	2
860	101471	Zughebel zur Kehrwalzenverstellung	levr for height adjustment	2
862	102763	Starlock 8	starlock washer	2
875	101473	Umwurfklappenblech	plate for recirculation flap	1
876	100486	Schenkelfeder rechts	spring rhs	1
877	100487	Schenkelfeder links	spring lhs	2
880	101475	Gummilippe für Umwurfklappe	rubber for recirculation flap	1
881	101477	Haltestreifen für Umwurfklappe	fixing plate	2
883	100610	Schelle 1x10	steel clamp	4
885	101480	Achse für Umwurfklappe D8...650 lg.	axle recirculatin flap	1
884	101479	Gummilippe	rubber lip	1
		9 Seitenbesen	sidebrooms	
D20	102209	Zylinderstift ISO 2338-A-10x90-St	dowel pin 10x90	2
D52	102240	Abweisscheibe 6,4x40	washer 6,4x40	2
D86	102275	Scheibe M10 DIN 125	washer M10	4
D96	102285	Scheibe M8 DIN 125	washer M8	2
D173	102361	Schraube M6x35 DIN 603	screw M6x35	2
D178	102366	Schraube M8x110 DIN 603	screw M8x110	2
D216	104427	Schraube M6x16 DIN 912	screw M6x16	6
D433	102585	Mutter M8 DIN 985	nut M8	2
D424	102576	Mutter M6 DIN 985	nut M6	4
911	101482	Riemenscheibe für Seitenbesen	pulley for sidebrush	2
912	101483	Seitenbesenteller mit Besatz	sidebrush with bristles	2
915	103177	Konuskugellager KI-4.10A	ball bearing	4
916	101484	Buchse D8/D10...43 lg.	bush	2
920	101485	Keilriemen 8x800	Belt 8x800	2
929	100365	Feder	spring	2
930	101486	Seitenbesenarm, kpl., Linksausführung	side brush holder lhs	1
931	101487	Seitenbesenarm, kpl., Rechtsausführung	side brush holder rhs	1
940	101488	Schwenkachse für Sb-Arm D10...70 lg.	axle for side brush holder	2
941	100612	IGUS-Gleitlager GSM 1012-20	glide bearing	4
950	101489	Halterung für Seitenbesen	fixing for side brush holder	2