

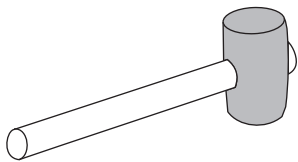


Shelf

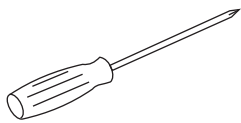


ART. 0F003800W

STRUMENTI PER IL MONTAGGIO ASSEMBLING TOOLS



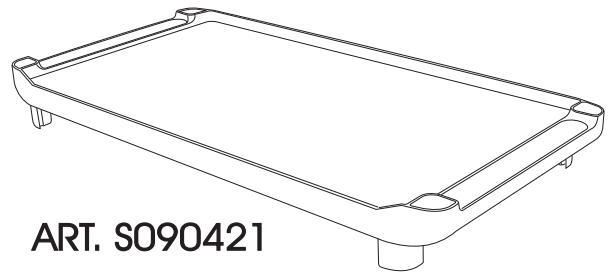
MARTELLINO IN GOMMA
RUBBER HAMMER



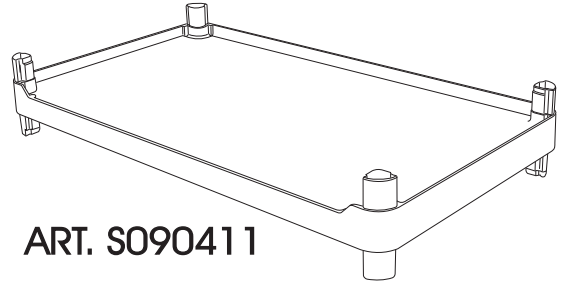
CACCIAVITE A STELLA
PHILLIPS HEAD SCREWDRIVER

COMPONENTI

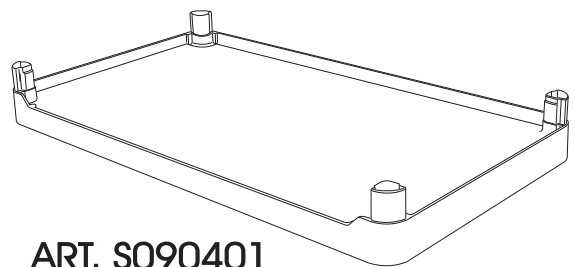
| | | |
|---------|---------------------------------|-------|
| S090431 | Maniglia in plastica bianca | 2 pz. |
| S090421 | Ripiano superiore bianco | 1 pz. |
| S090411 | Ripiano centrale bianco | 1 pz. |
| S090401 | Base senza ruote bianca | 1 pz. |
| S090452 | Montante in plastica bianco | 8 pz. |
| V020076 | Set 4 viti x carrello SHELF | 1 pz. |
| V050070 | Set molle in plastica per mont. | 1 pz. |
| 3448 | Ruote ø 95 | 4 pz. |



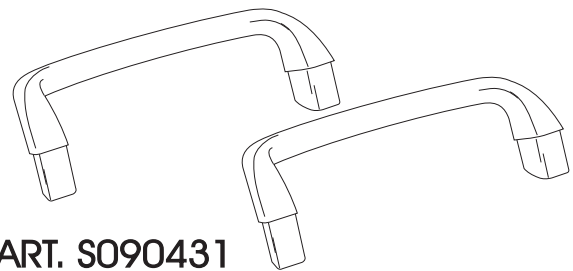
ART. S090421



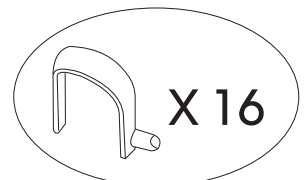
ART. S090411



ART. S090401

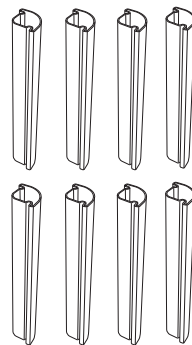


ART. S090431

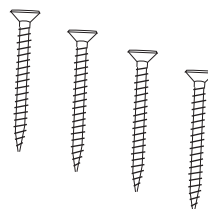
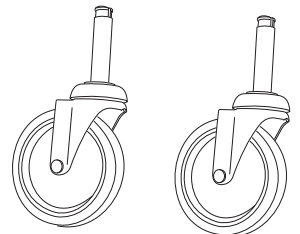


X 16

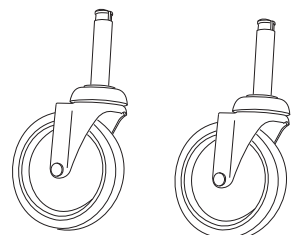
ART. V050070



ART. S090452



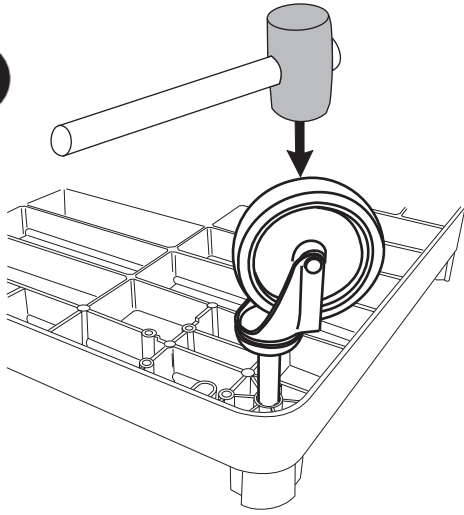
ART. V020076



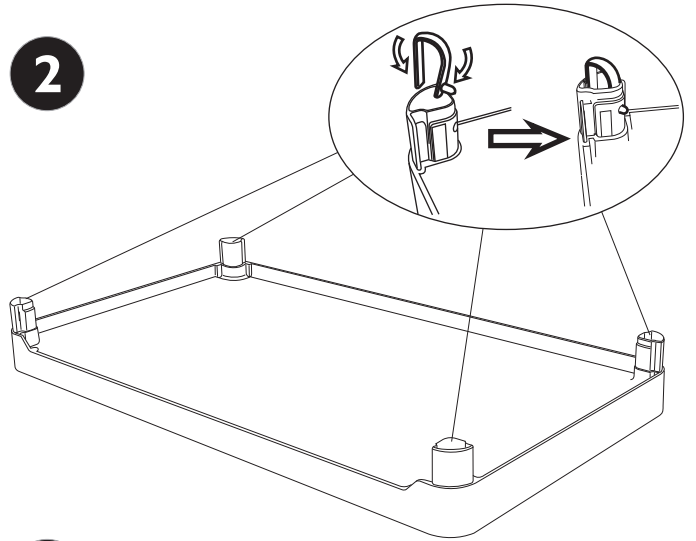
ART. 3448

| | | | |
|--|---|--------------------------|---------------------------|
| | ASSEMBLY INSTRUCTION SCHEMA DI MONTAGGIO | REV. 01 | DATE - DATA 02/11/2015 |
| | CODE - CODICE 0F003800W | APPROVAL APPROVAZIONE | |
| PRODUCT - PRODOTTO Carrello Shelf 3 ripiani bianco | | | |

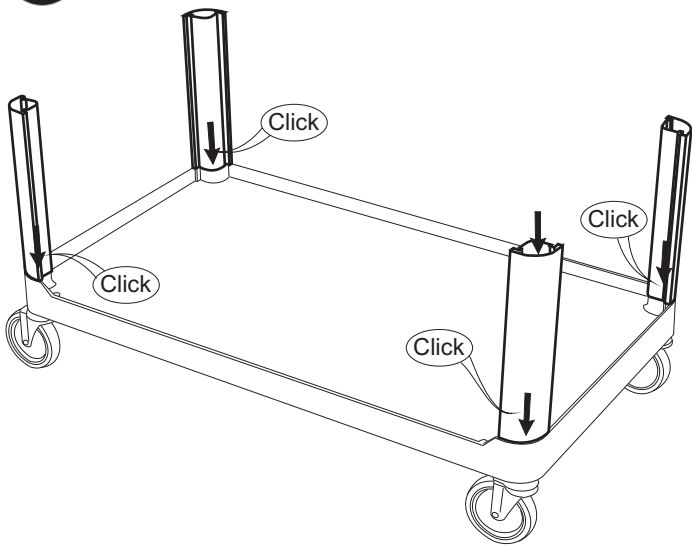
1



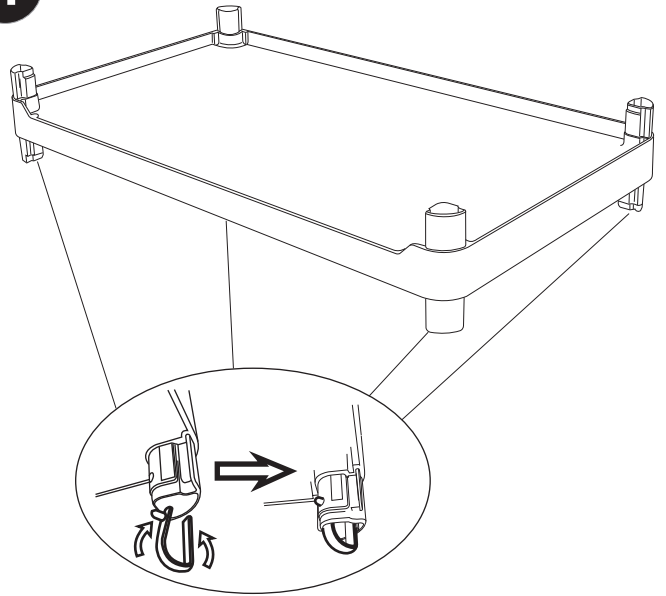
2



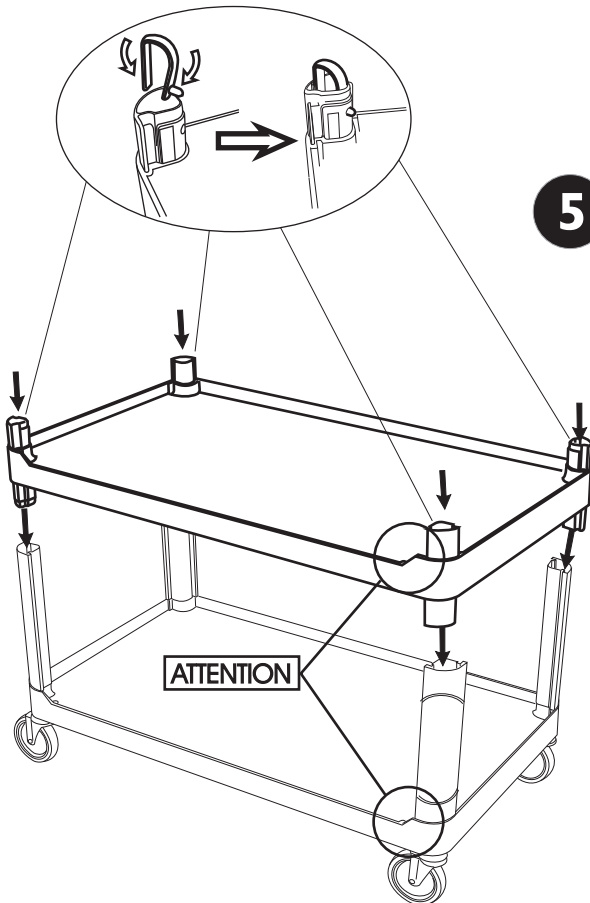
3



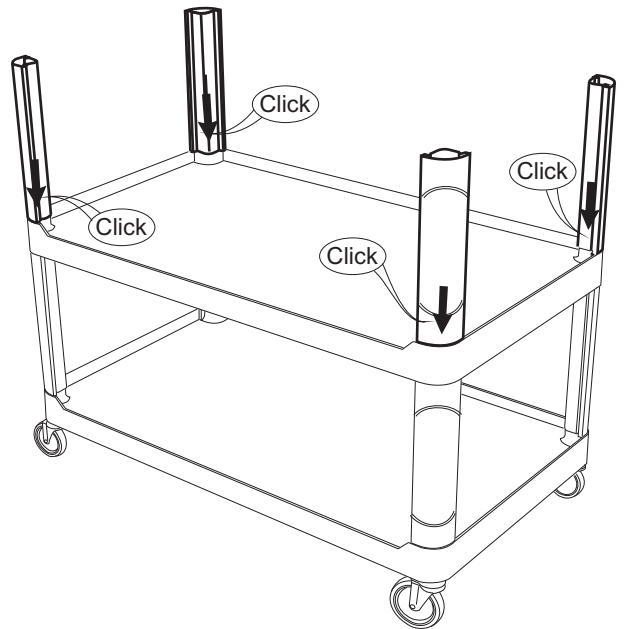
4



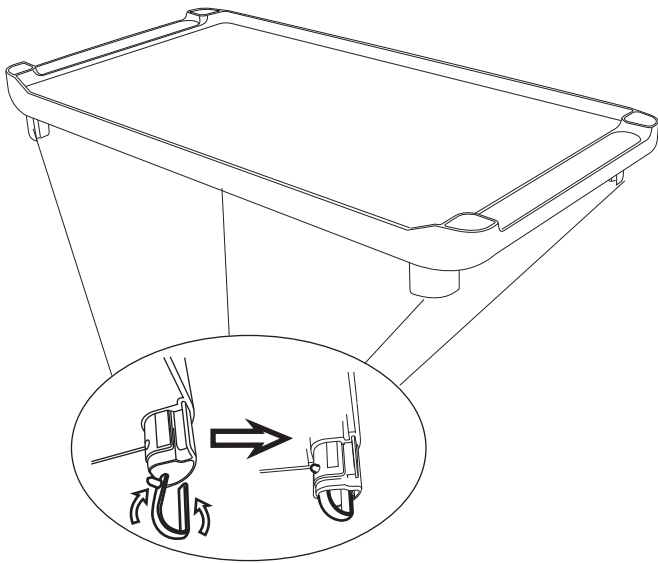
5



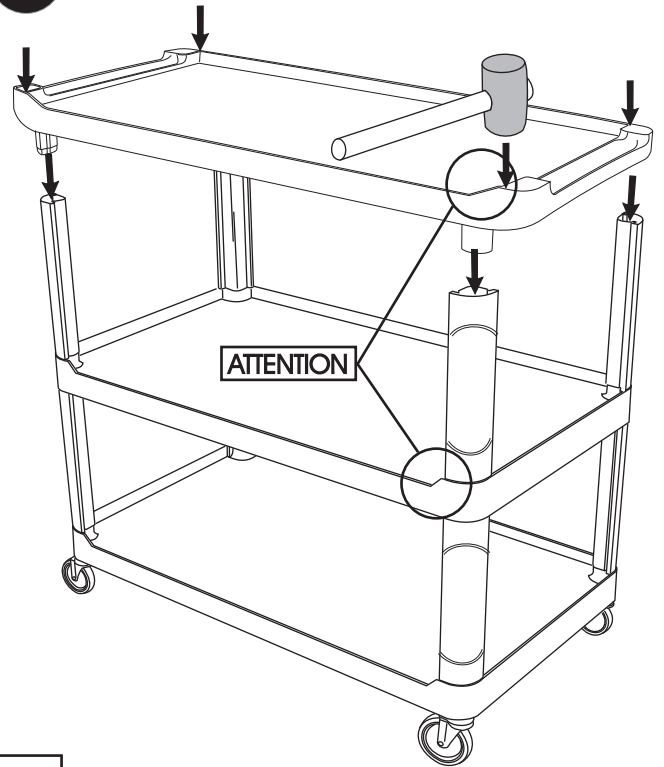
6



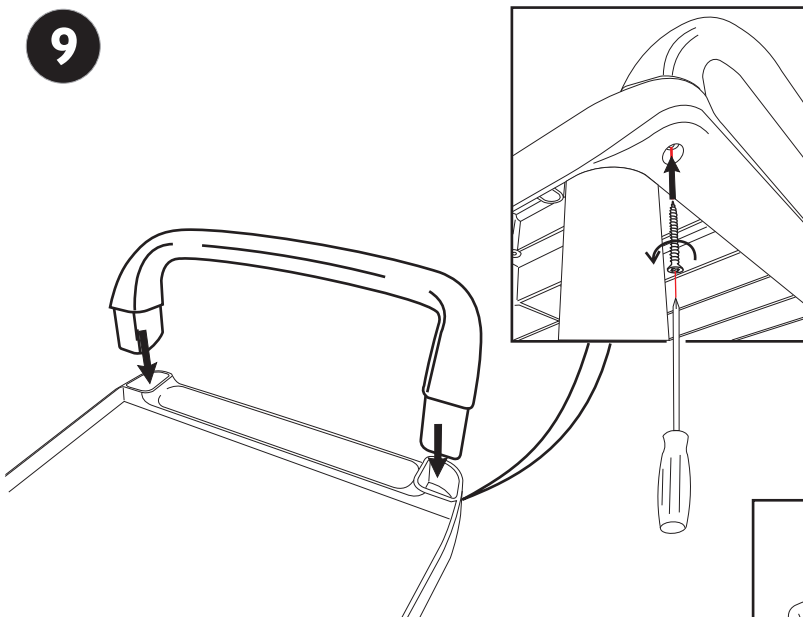
7



8



9





Shelf



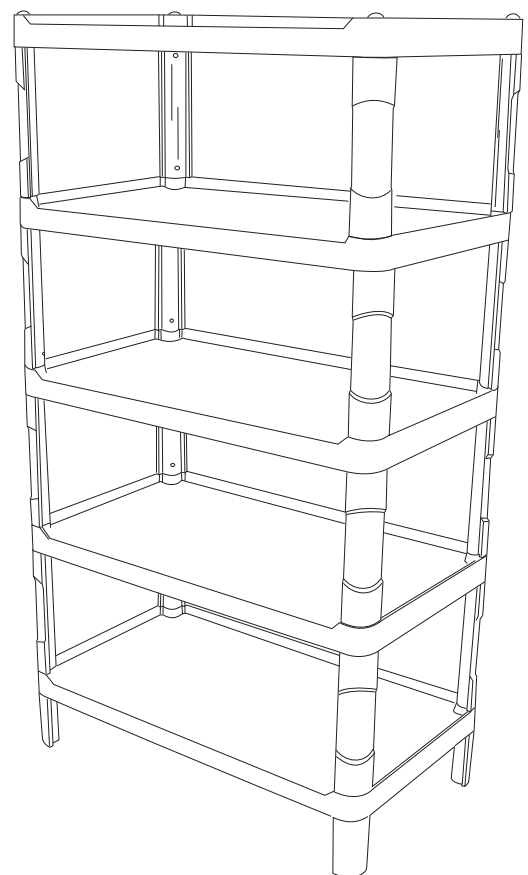
ART. OF003730W



ART. OF003800W



ART. OF003804E



ART. OF003805E