

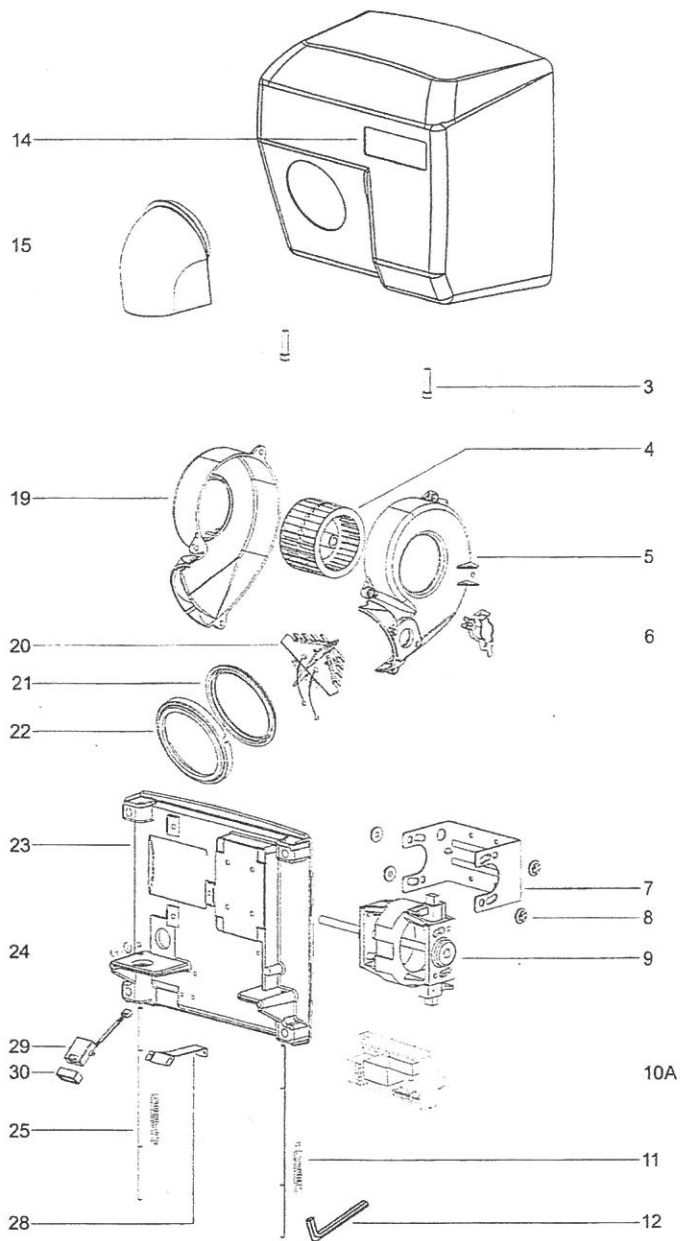
Stand/Issue: 06/14 (3)

Händetrockner		A-ST 2400/169620		
Händetrockner		B-ST 2400E/170121		
Händetrockner		C-ST 2400EC/170725		
Händetrockner		D-ST 2400ES/170923		
Haartrockner		E-STH 2400Z/171227		
Händetrockner		F-ST 2400E ECO/006420		
Pos.-Nr.	Bestell-Bezeichnung	Typ	Bestell-Nr.	PG
Item-No.	Name	Typ	Part.No.	PG
1	Startknopfbefestigung	A+E	566474	09
3	Befestigungsschraube	A-E	566580	06
4	Ventilator	A-E	566603	20
5	Ventilatorgehäuse	A-E	566627	20
6	Thermostat	A-E	566634	18
7	Motorhalterung	A-E	566641	09
8	Motorgummi	A-E	566658	03
9	Motor	A-E	604626	37
xx	Kohlebürstensatz	A-E	403885	18
10	Zeitschaltuhr	A	604725	24
10.1	Zeitschaltuhr	E	605920	24
*10.2	Zeitschaltuhr Var.1	B+C+D+F	604824	24
*10.3 (3)	Zeitschaltuhr Var.2 (ab FD 04/2013)	B+C+D+F	592701	24
11	Feder	A-E	566665	05
12	Inbusschlüssel	A-E	566672	06
13 (2)	Gehäuse	A	402925	38
13.1 (2)	Gehäuse	B+F	402932	38
13.2 (2)	Gehäuse	C	402949	38
13.3 (2)	Gehäuse	D	402956	38
13.4 (2)	Gehäuse	E	402963	38
14	Label	A-D	566764	07
14.1	Label	E	566818	07
15	Luftaustrittsdüse	A-E	566832	26
16	Startkopfbefestigung	A+E	566856	06
17	Startknopffeder	A+E	566870	03
18	Startknopf	A+E	566948	15
19	Ventilatorgehäuse	A-E	567068	20
20	Heizelement	A-E	604923	20
20 (1)	Heizelement	F	590042	20
21	Dichtungsring	A-E	567075	03
22	Luftaustrittsbefestigung	A-E	567129	14
23	Basisplatte	A-E	567143	23

24	Schraube	A-E	567150	03
25	Achse	A-E	567181	14
26	Kontrollanzeige	A+E	567198	16
27	Anzeigebefestigung	A+E	567204	06
28	Sensorhalterung	B+C+D+F	567211	06
29	Sensorhalterung	B+C+D+F	567228	26
30	Dichtung Sensor	B+C+D+F	567242	03

*** Bitte bei Bestellung beachten (Siehe Anhang Variante 1 u. 2)**

Explosionszeichnung
 ST2400 E eco
 ST2400 E
 ST2400 EC
 ST2400 ES



Elektronik ST 2400 E – 604824
Variante 1 - geschraubt



Elektronik ST 2400 E - 592701
Variante 2 - gesteckt (ab FD 04/2013)

