

# schülke -†



Alkoholische Händedesinfektion mit besonders hautfreundlicher Pflegeformel - farbstoff- und parfümfrei

**Pflegeeffekt  
klinisch bestätigt**

## desmanol® care

### Unser Plus

- Umfassender Schutz und nachhaltige Pflege perfekt kombiniert
- Ganzjahresprodukt: schützt das ganze Jahr sicher vor Infektionen
- Begrenzt viruzid PLUS
- ProPanthenol-Komplex: pflegt mit jeder Händedesinfektion
- Pflegeeffekt klinisch bestätigt

### Anwendungsgebiete

- hygienische Händedesinfektion: 3 ml desmanol® care 30 Sek. in die trockenen Hände einreiben.
- chirurgische Händedesinfektion: Eine ausreichende Menge desmanol® care 90 Sek. in die Hände und Unterarme einreiben.

### Anwendungshinweise

desmanol® care wird unverdünnt angewendet. Während der Einwirkzeit bei der hygienischen und chirurgischen Händedesinfektion sollte die portionierte Gabe von desmanol® care so erfolgen, dass die Hände während der gesamten Applikationszeit gut angefeuchtet bleiben.

### Mikrobiologische Wirksamkeit

Wirksamkeit	Konzentration	Einwirkzeit
<b>bakterizid</b> EN13727	gebrauchsfertig	15 Sek.
<b>MRSA</b> EN13727	gebrauchsfertig	15 Sek.
<b>mykobakterizid</b> EN14348	gebrauchsfertig	15 Sek.
<b>levurozid</b> EN13624	gebrauchsfertig	15 Sek.
<b>begrenzt viruzid</b> gemäß DVV	gebrauchsfertig	15 Sek.

Wirksamkeit	Konzentration	Einwirkzeit
<b>HSV</b> EN14476	gebrauchsfertig	10 Sek.
<b>Influenzavirus</b> EN14476	gebrauchsfertig	10 Sek.
<b>Vaccinia Virus</b> EN14476	gebrauchsfertig	10 Sek.
<b>begrenzt viruzid PLUS</b> EN14476	gebrauchsfertig	60 Sek.
<b>Norovirus (MNV)</b> EN14476	gebrauchsfertig	15 Sek.
<b>Adenovirus</b> EN14476	gebrauchsfertig	60 Sek.
<b>Rotavirus</b> EN14476	gebrauchsfertig	10 Sek.

Anwendungsgebiet	Konzentration	Einwirkzeit
<b>Chirurgische Händedesinfektion</b> EN12791	gebrauchsfertig	90 Sek.
<b>Hygienische Händedesinfektion</b> EN1500	gebrauchsfertig	30 Sek.

### Listungen

- VAH-Zertifikat
- IHO-Liste



## Produkt Daten

**desmanol<sup>®</sup> care Zusammensetzung:** 100 g Lösung enthalten arzneilich wirksame Bestandteile: Propan-2-ol 70,0 g, Ethanol 96 % 9,9 g; sonstige Bestandteile: Gereinigtes Wasser, Tetradecan-1-ol, Cetylstearylalkohol (Ph. Eur.), Sorbitol-Lösung 70 % kristallisierend (Ph. Eur.), Dexpanthenol, Methylthylketon.

### Chemisch-physikalische Daten

Dichte	ca. 0,84 g/cm <sup>3</sup> / 20 °C
Farbe	farblos
Flammpunkt	ca. 19 °C / Methode : DIN EN ISO 13736
Form	flüssig
pH	Nicht anwendbar
Viskosität, dynamisch	ca. 3,2 mPa*s / Methode : DIN 53019

## Besondere Hinweise

Nur äußerlich anwenden. Nicht in die Augen bringen. Bei versehentlichem Augenkontakt sofort bei geöffnetem Lidspalt mehrere Minuten mit viel Wasser spülen. Arzneimittel, für Kinder unzugänglich aufbewahren. Leichtentzündlich! Nicht in Kontakt mit offenen Flammen oder eingeschalteten Heizquellen bringen. Nach Anbruch das Behältnis nicht länger als 12 Monate jedoch nicht über das Verfallsdatum hinaus anwenden. Bei Nutzung der Präparate in Spendersystemen beachten Sie bitte die Haltbarkeitshinweise des Spenderherstellers.

## Bestellinformation

Artikel	Lieferform	Art.-Nr.
desmanol care 100 ml FL	30/Karton	70001036
desmanol care 500 ml FL	20/Karton	70001037
desmanol care hyclick 500 ml FL	20/Karton	70001085
desmanol care 50 ml FL	20/Karton	70001147
desmanol care 1 l FL	10/Karton	70001038
desmanol care 1 l EF	10/Karton	70001039
desmanol care hyclick 1 l FL	10/Karton	70001086

## Anwendungshilfen

Anwendungshilfen	Art.-Nr.
500ml / 1l Dosierpumpen (3ml / Pumpenhub)	180303
hyclick Präparate-Spender 1000 ml	60000036
hyclick Präparate-Spender Vario	60000045
Präparatespender KHK 1000 (ca. 0,8-1,8ml je Hub)	669700
Präparatespender KHK 500 (ca. 0,8-1,8ml je Hub)	669600
Präparatespender KHL 1000	669710
Präparatespender KHL 500	669610
Pumpe-DOS Euro-FL 1l	180803
sm 2 500 (ca. 1.0 - 3.0 ml je Hub)	668600
sm 2 Universal (ca. 1.0 - 3.0 ml je Hub)	668500
Universal Flaschenhalter 1000ml	70001420
Universal Flaschenhalter 500ml	70001419

## Verwandte Produkte

- sensiva<sup>®</sup> dry skin balm
- sensiva<sup>®</sup> protective cream
- sensiva<sup>®</sup> protective emulsion
- sensiva<sup>®</sup> regeneration cream
- sensiva<sup>®</sup> wash lotion

## Umweltinformation

schülke stellt seine Produkte nach fortschrittlichen, sicheren und umweltschonenden Verfahren wirtschaftlich und unter Einhaltung hoher Qualitätsstandards her.

## Gutachten und Information

Einen Überblick zum Produkt finden Sie im Internet unter [www.schuelke.com](http://www.schuelke.com).

Für individuelle Fragen:  
Customer Sales Service  
Telefon: +49 40 52100-666  
E-Mail: [info@schuelke.com](mailto:info@schuelke.com)

### Pflichttexte zu zugelassenen Arzneimitteln gem. § 4 HWG

**desmanol<sup>®</sup> care 700 mg/g + 99 mg/g, Lösung Zusammensetzung:** 100 g Lösung enthalten arzneilich wirksame Bestandteile: Propan-2-ol 70,0 g, Ethanol 96% 9,9 g; sonstige Bestandteile Gereinigtes Wasser, Tetradecan-1-ol, Cetylstearylalkohol (Ph. Eur.), Sorbitol-Lösung 70% (kristallisierend) (Ph. Eur.), Dexpanthenol, Methylthylketon. - **Anwendungsgebiete:** Hygienische und chirurgische Händedesinfektion. Die arzneilich wirksamen Bestandteile Propan-2-ol und Ethanol wirken gegen Bakterien (incl. Mykobakterien), Pilze\* und viele Viren. Die Wirksamkeit von desmanol<sup>®</sup> care gegen Viren schließt behüllte Viren (Klassifizierung "begrenzt viruzid")\*\* ein. - **Gegenanzeigen:** desmanol<sup>®</sup> care ist zur Desinfektion offener Wunden, für die Antiseptik von Schleimhäuten und zur Anwendung in unmittelbarer Umgebung des Auges nicht geeignet. Nicht anwenden bei bekannter Überempfindlichkeit gegen einen der Bestandteile. - **Nebenwirkungen:** Beim Einreiben der Haut mit desmanol<sup>®</sup> care können Rötungen und leichtes Brennen auftreten. Auch allergische Reaktionen (z.B. Kontaktekzeme) sind möglich. - **Warnhinweise und spezielle Vorsichtsmaßnahmen für die Anwendung:** Nicht in offene Flamme sprühen. Von Zündquellen fernhalten. Leicht entzündlich. Nicht einnehmen! Bei Augenkontakt die Augen sofort mit reichlich Wasser ausspülen. desmanol<sup>®</sup> care enthält Cetylstearylalkohol.

\*:gemäß DGHM/VAH-Richtlinien

\*\* : Geprüft gegen Testviren BVDV (Surrogatvirus für Hepatitis-C-Virus) und Vakziniavirus. Die Ergebnisse lassen nach aktuellem Kenntnisstand den Rückschluss auf die Wirksamkeit gegen andere behüllte Viren zu, z.B. Hepatitis-B-Virus, HI-Virus.

**Pharmazeutischer Unternehmer und Hersteller:** Schülke & Mayr GmbH, D-22840 Norderstedt, Tel. +49 40 52100-0, [info@schuelke.com](mailto:info@schuelke.com)



Die Schülke & Mayr GmbH ist im Besitz einer Herstellungs Erlaubnis nach §13 AMG Abs.1 und von GMP-Zertifikaten für Arzneimittel.

**Air Liquide** HEALTH CARE Ein Unternehmen der Air Liquide-Gruppe.

schülke Hauptsitz  
Schülke & Mayr GmbH  
Robert-Koch-Str. 2  
22851 Norderstedt  
Deutschland  
Tel. +49 40 - 52100 - 0  
Fax +49 40 - 52100 - 318  
[www.schuelke.com](http://www.schuelke.com)  
[info@schuelke.com](mailto:info@schuelke.com)

# schülke -†



So einfach ist sicher!

hyclick® System: Flaschen mit integrierter Pumpe und passendem hyclick® Spender

Für die Applikation von Händedesinfektionsmitteln und Waschlotionen für 500 ml und 1.000 ml Flaschen

## Unser Plus:

- Click-System für den einfachen, schnellen Flaschenwechsel
- Optimaler Schutz vor Kontaminationen
- Minimaler Reinigungsaufwand Dank abgerundetem Design
- Verstellbarer Dosierhub: ca. 1,5 und 3 ml
- Einfache Montage auf schülke- und marktüblichen Wandhalteplatten

## Beschreibung

Einfache Dosierung von Händedesinfektionsmitteln und Waschlotionen. Dosierte die benötigten Präparatmengen durch den verstellbaren Dosierhub in Mengen von ca. 1,5 oder 3 ml je Hub.

- Pumpsystem und Auslaufventil sind aufeinander abgestimmt und berücksichtigen die unterschiedlichen Viskositäten der Präparate.
- Mit einem Klick sitzt die Flasche im Spender. Ganz einfach, mit einer Hand.

## Produktwechsel

Beim Produktwechsel ist nur die Einwegflasche auszutauschen.

## Reinigung und Desinfektion

Der Wandspender lässt sich ohne Werkzeug zerlegen. Glatte und polierte Oberflächen ermöglichen eine leichte Reinigung sowie die Desinfektion bspw. mit den mikrozid® universal wipes.

## Betätigungshebel





Kann per Ellenbogen oder Unterarm betätigt werden.

## Montagehinweise

Standardbefestigung:

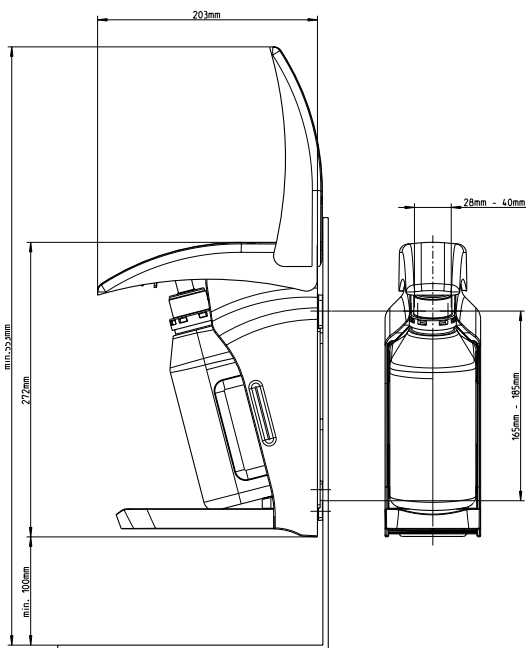
- 2 Langlöcher oben und ein Langloch unten.
- Beste statische Befestigung für Präparate-Spender: durch T-Anordnung passend in allen Kachelfugen.

## Die folgenden Produkte sind aktuell in hyclick® Varianten verfügbar\*:

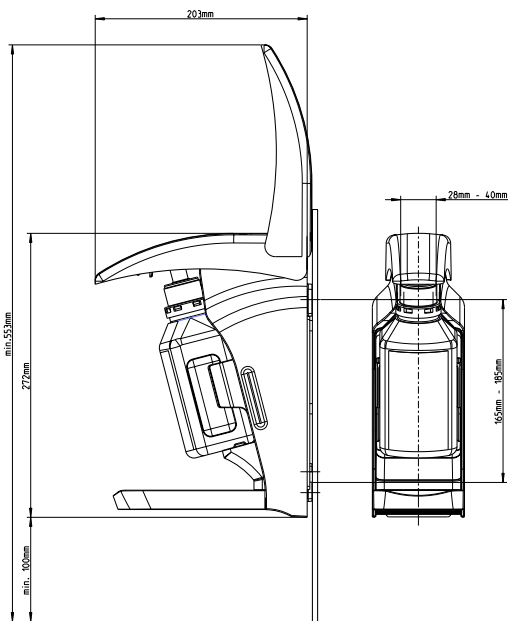
Produkt	Lieferform	Art.-Nr.
 esemtan® wash lotion 1.000 ml	10/ Karton	70000133
 esemtan® wash lotion 500 ml	20/ Karton	70000134
 s&m® wash lotion 1.000 ml	10/ Karton	70000135
 s&m® wash lotion 500 ml	20/ Karton	70000136
 sensiva® wash lotion 1.000 ml	10/ Karton	70000137
 sensiva® wash lotion 500 ml	20/ Karton	70000138
 desderman® pure 1.000 ml	10/ Karton	70000755
 desderman® pure 500 ml	20/ Karton	70000754
 desmano® care 1.000 ml	10/ Karton	70001086
 desmano® care 500 ml	20/ Karton	70001085

\* Weitere Produkte folgen in Kürze.

## Abmessungen hyclick®:



## Abmessungen hyclick® mit 500 ml Adapter:

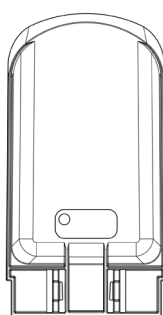


## Lieferformen

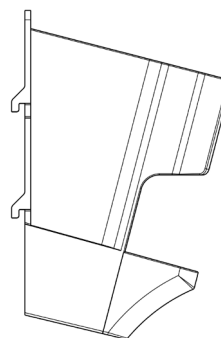
	Art. Nr.
<input type="checkbox"/> hyclick® Präparate-Spender Vario 500 ml / 1000 ml	60000045
<input type="checkbox"/> hyclick® Präparate-Spender 1000 ml	60000036
<input type="checkbox"/> hyclick® 500 ml Adapter	60000035
<input type="checkbox"/> hyclick® Tropfschale	60000037

## Technische Daten

Gebindegröße:	1.000 ml 500 ml mit 500 ml Adapter
Dosierung verstellbar:	ca. 1,5 oder 3 ml
Füllstandskontrolle:	ständig durch transparenten Behälter
Werkstoffe:	ABS-Kunststoff



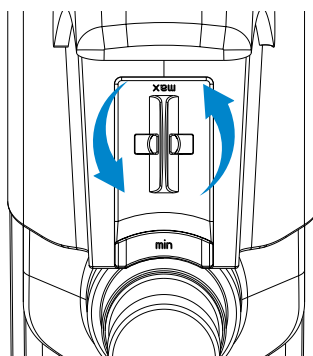
Tropfschale



Adapter

## Dosierung verstellbar:

MIN



MAX

