

MONTAGE- ANLEITUNG

DAN DRYER® TYP JET



WICHTIG!

Dieses Produkt fällt unter die Bestimmungen des Elektro(nik)geräte-Gesetzes (Rücknahme) gemäss WEEE-Richtlinien.



- Dieses Produkt darf nicht als Hausmüll entsorgt werden.
- Das Produkt soll - wenn möglich - wieder verwertet werden.
- Fragen Sie Ihre lokalen Behörden um Rat.
- Das Produkt kann auch frei an den Hersteller/Verkäufer retourniert werden, der für die richtige Wiederverwertung/Abfallbeseitigung sorgt.



DAN DRYER A/S

Alsikevej 8 • DK-8920 Randers NV • Tel.: +45 86 41 57 11 • Fax: +45 86 41 60 89

MONTAGE AN BETON- / STEIN- / GIPS- ODER HOLZWAND:

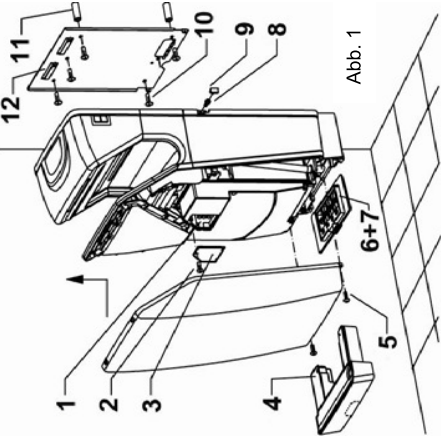
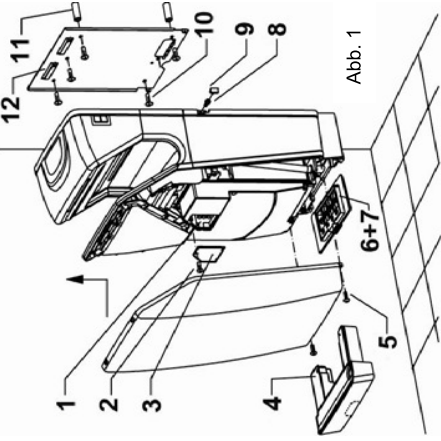


Abb. 1



Die Maschine muss vorschriftsgemäß geerdet werden. Bei Festinstallation über einen Unterbrecherschalter, muss der Unterbrecherabstand mindestens 3 mm betragen.

NB: Falls der oben beschriebene Anschluss nicht möglich ist, muss eine Festinstallation über den Unterbrecherschalter im Wandbereich mittels des mitgelieferten, losen/isolierten Kabels erfolgen. Dieses Kabel mit Hilfe der dafür vorgesehenen Kabelhalter auf der Geräte-Rückwand befestigen und durch eines der zwei Löcher, die an der unteren Geräte-seite vorhanden sind, aus dem Trockner führen. Hiernach kann der Anschluss mit einem normalen Elektrostecker erfolgen.

7 Der Händetrockner an der Montageplatte aufhängen und die in Abb. 1 mit (8) markierten Schrauben befestigen. Ebenfalls die Abdeckungen (9) wieder anmontieren.

8 Falls das Anschlusskabel wandsseitig durch das Loch des Kabeleingangs zum Anschlusspunkt (1) auf der Steuerplatte geführt ist, muss das 3-adrige Kabel angeschlossen werden.

Den Deckel des Elektroanschlusses (3) anmontieren und mit Schraube (2) befestigen. Anschliessend die Frontabdeckung anbringen und mit den durch (5) markierten Schrauben befestigen. Wasserauffangwanne wieder montieren.

9 Stromzufuhr einschalten und die Maschine Probe laufen lassen.

GERÄUCHSANWEISUNG:

1 Nach des Händewaschen, die Hände in die Schleuse des Händetrockners mit einer langsamen Auf- und Ab-Bewegung einführen. Diese Bewegung wiederholen, bis die Hände trocken sind. Der Händetrockner stoppt automatisch nach 18 Sekunden Dauerbetrieb bzw. nach Entfernung der Hände.

GERÄTEPFLEGE:

1 Außenreinigung mittels eines feuchten Tuchs und Haushaltsreiniger. Aggressive Chemikalien, Stahlbürsten und schleifende Putzmittel vermeiden.

2 Regelmäßig die Wasserauffangwanne (4) entleeren, und immer bevor diese ganz voll ist.

3 Wöchentlich 2 Tassen Wasser durch die Trocknungsschleuse gießen, damit der Ablauf nicht verstopft.

4 Wöchentliche Reinigung des Filterhalters (6). Nur absolut trockenen Filter wieder einsetzen.

5 Zweimonatlich den anti-bakteriellen Filter (7) im Filterhalter (6) wechseln.

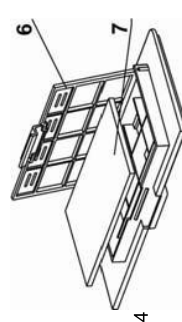
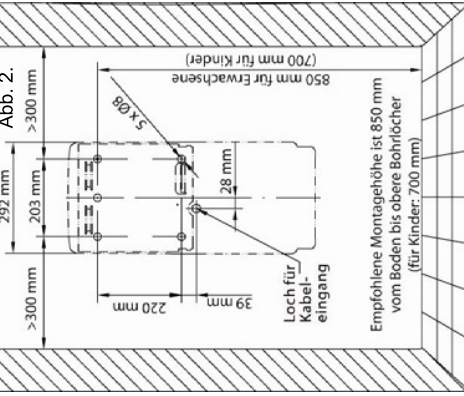


Abb. 4

4 Durch die auf der Bohrschablone mit kleinen Kreisen markierten Punkte, die fünf Befestigungslöcher ausbohren. Bei Beton, Putz oder Backstein 8 mm Dübel verwenden. Bei Holzwänden 8 mm Holzschrauben einsetzen.

5 Die mitgelieferten Dübel in die Bohrlöcher einfügen und die Montageplatte mit Schrauben für den entsprechenden Wandtyp befestigen. Es können evtl. die in Abb. 1 mit (10) markierten Schrauben angewandt werden.



6 Der Händetrockner mit direktem Elektroanschluss von einem Unterputzkabel oder einer Kabeldose in der Wand hinter der Maschine installieren.

Die in der Abb. 1 mit (4) markierte Wasserauffangwanne abmontieren, damit die zwei mit (5) markierten Schrauben gelöst und die Frontabdeckung entfernt werden kann.

Die mit (2) markierte Schraube lösen, um den Deckel (3) zu entfernen und Zugang zum Anschlusspunkt (1) zu erreichen.

Falls das Unterputzkabel / die Kabeldose direkt hinter dem Kabeleingangsloch in der Geräte-Rückwand sitzt, ist eine Kabellänge von 240 mm (7 mm abisoliert) für alle drei Kabel passend. Querschnitt des 3-adrigen Anschlusskabels von mindestens 1,5 mm² pro Leitung. Kabelanschlussführung durch das in Abb. 2 markierte Kabeleingangsloch direkt zum Elektroanschluss, der in Abb. 1 mit (1) markiert ist.

Hände in der Trocknungsschleuse



Abb. 3

Restliche Trocknungszeit. Startet mit 18 Sekunden.