

212 mm



MONTAGEANLEITUNG / BOHRSCHABLONE

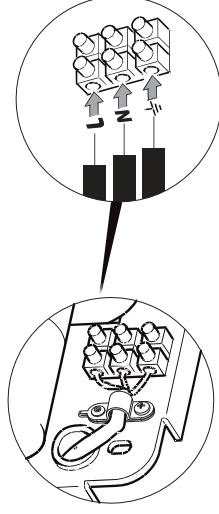
DAS GERÄT IST VORSCHRIFTSMÄßIG ZU ERDEN. BEI FESTER INSTALLATION HAT DER ANSCHLUSS ÜBER EINEN UNTERBRECHERSCHALTER IN DER FESTEN INSTALLATION ZU ERFOLGEN.

A

B

MONTAGEANLEITUNG:

1. Befestigung der Montageanleitung / Bohrschablone an der Wand mit Selbstklebeband. Empfohlene Montagehöhe 115 cm vom Fußboden bis Bohrlöcher C und D (95 cm für Kinder und Rollstuhlfahrer). Montage direkt über Handwaschbecken o.ä. ist zu vermeiden.
2. Zeichnung durchbohren im Zentrum der Markierungen (A, B, C, D) - 4 Löcher. Bohrhochgröße passend für 8 mm Schrauben, 35 mm tief.
3. Montageanleitung von der Wand entfernen. Dübel in die vier Bohrlöcher einschlagen.
4. Gerätegehäuse von der Montageplatte abnehmen. Das Stromführende Kabel durch das Loch in der Montageplatte durchziehen. Die Montageplatte an der Wand befestigen.
5. Die Leitungen wie folgt anschliessen:
A. Phase (rot oder braun) an Klemmenreihe "L" anschliessen.
B. Nullleiter (blau oder schwarz) an Klemmenreihe "N" anschliessen.
C. Den gelb-grünen Erdleiter an die mit "⊕" markierte Schraube anschliessen.



WICHTIG: Bei der Installation die Maschine nicht an den elektrischen Bauteilen anheben.

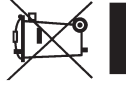
Gehäuse an der Montageplatte montieren und gut festschrauben. Probelauf (mit montiertem Gehäuse).

6. 33mm

C

D

WICHTIG! Dieses Produkt fällt unter die Bestimmungen des Elektro(nik)geräte-Gesetzes (Rücknahme) gemäß WEEE-Richtlinien.



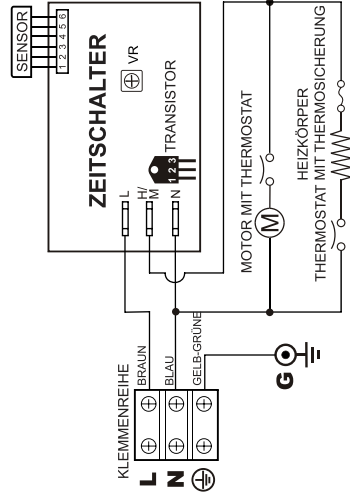
- Dieses Produkt darf nicht als Hausmüll entsorgt werden.
- Das Produkt soll - wenn möglich - wieder verwertet werden.
- Fragen Sie Ihre lokalen Behörden um Rat.
- Das Produkt kann auch frei an den Hersteller/Verkäufer retourniert werden, der für die richtige Wiederverwertung/Abfallbeseitigung sorgt.

2mm

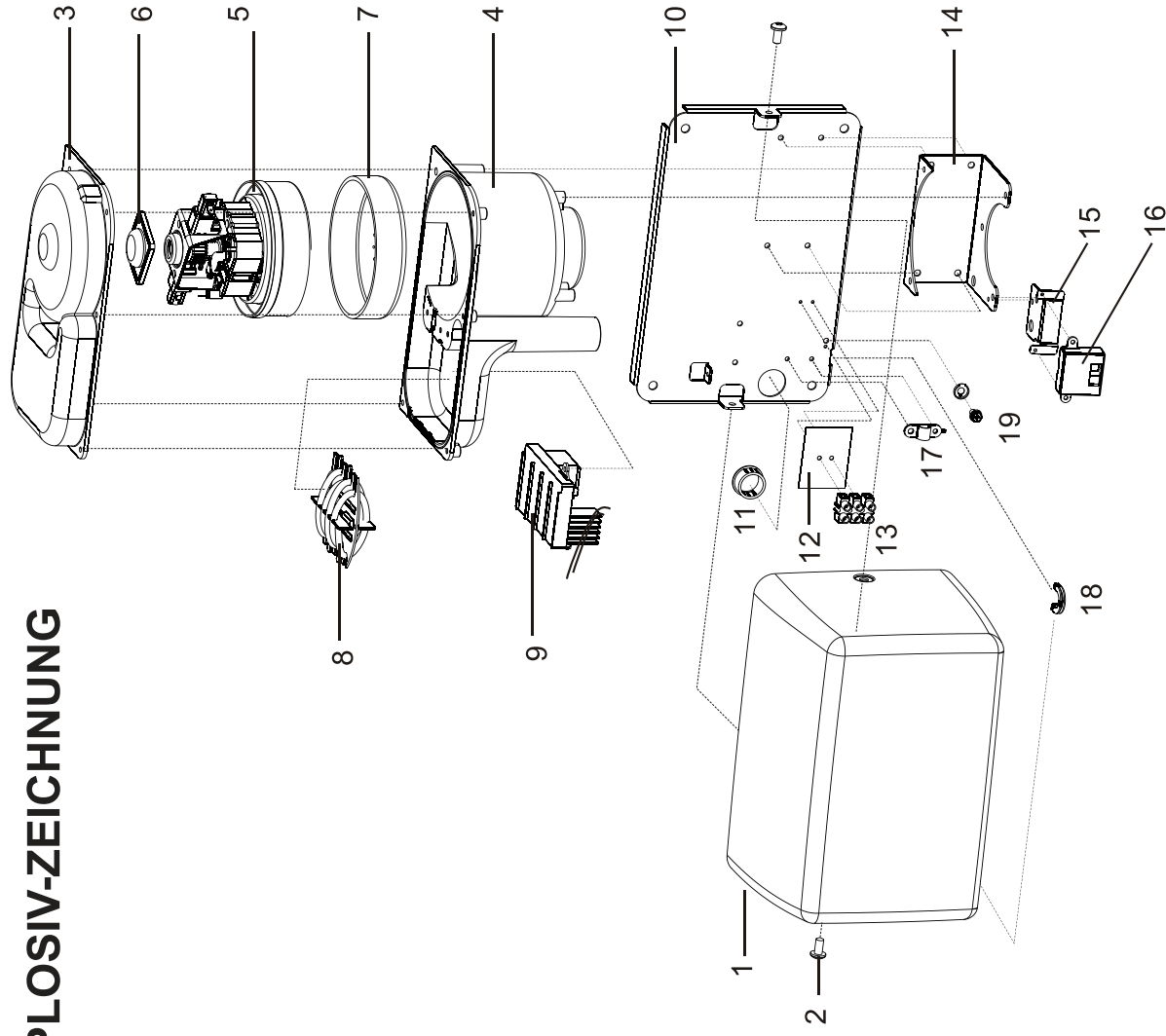
Ø 22mm
LOCH FÜR KABELLEINGANG

130 mm

SCHALTPLAN



EXPLOSIV-ZEICHNUNG



ERSATZTEILLISTE DAN DRYER MICRO

Nr. Beschreibung Anz.

1	Gehäuse	1
2	Schrauben für Gehäuse	2
3	Deckel für Gebläsegehäuse	1
4	Gebläsegehäuse	1
5	Motor	1
6	Gummidichtung für Motor, oben	1
7	Gummidichtung für Motor, unten	1
8	Heizkörper	1
9	Zeitschalter	1
10	Montageplatte	1
11	Durchführungsbuchse für Kabel	1
12	Isolierungsplatte für Klemmleiste	1
13	Klemmenreihe	1
14	Beschlag für Gebläsegehäuse	1
15	Beschlag für Sensor	1
16	Sensor (integriert im Zeitschalter)	1
17	Zugentlastungsbügel	1
18	Kabelschutz	1
19	Erdschraube	1



DAN DRYER
DK-8920 RANDERS NV - DENMARK
Tel.: +45 86 41 57 11 - www.dandryer.com