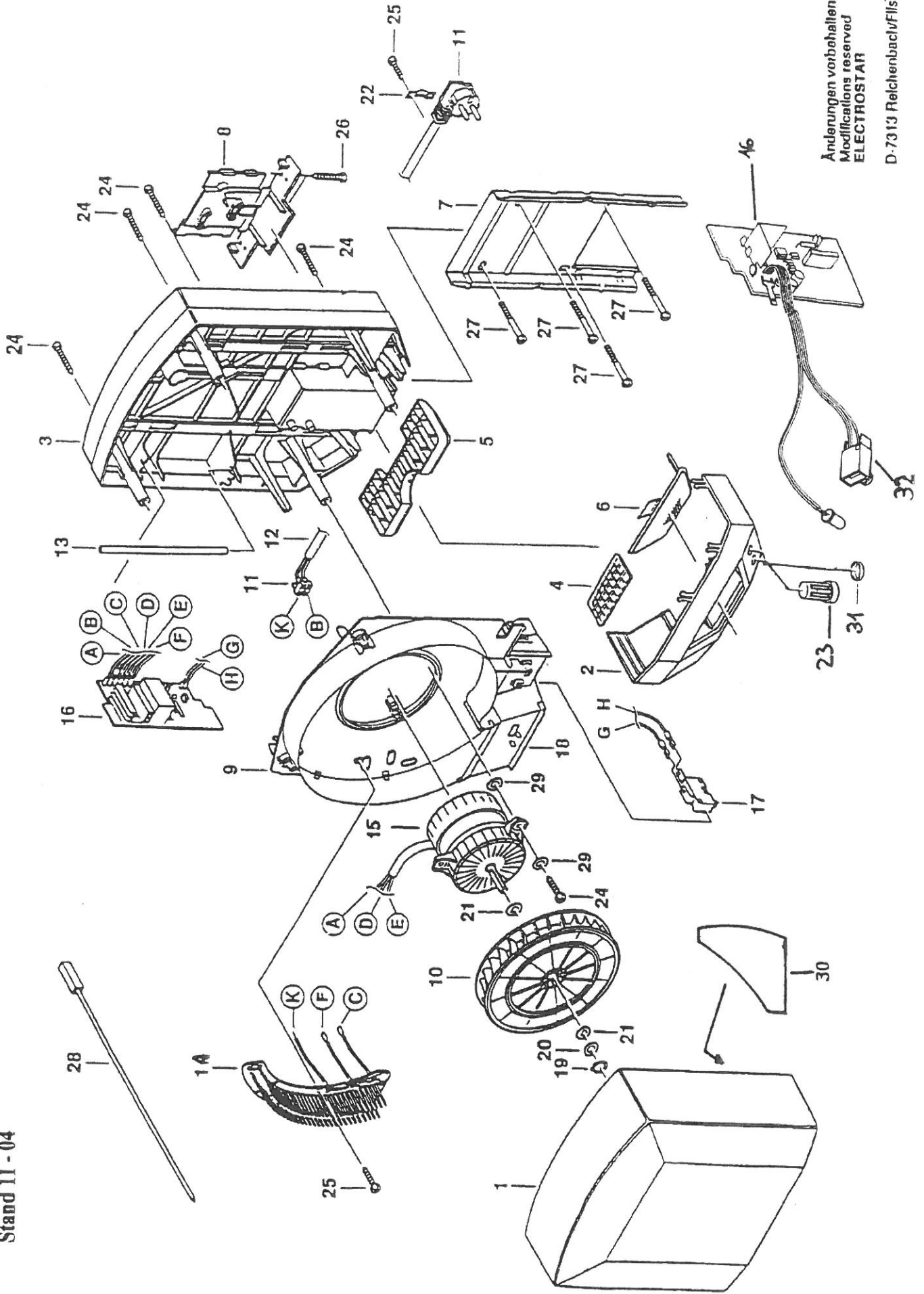


Typ T 500., TH 500.

Stand 11 - 04



Änderungen vorbehalten
Modifications reserved
ELECTROSTAR
D-7313 Reichenbach/Fils

Stand: 12-08 (01)

Händetrockner T 500 – 169927 / T 500 E – 106922

Pos.Nr.	Bestell-Bezeichnung	Bestell-Nr.	PG
01+02	Gehäuse kompl. T 500	401607	24
01+02	Gehäuse kompl. T 500 E	401621	21
03	Unterteil	516158	17
04	Austrittsgitter	516448	03
05	Ansaugfilter	516486	05
06	Taste T 500	516462	04
07	Wandhalter	516424	10
08	Anschlussadapter	516417	06
09	Montageplatte	516172	15
10	Gebläselaufrad	439693	13
11	Klemme	502076	02
12	Anschlussleitung	516455	07
13	Rohr	519630	04
14	Heizbürste	608525 (1)	20
15	Motor	671123	36
16	Elektronikplatine T 500	672021	25
16	Elektronikplatine T 500 E (672120)	414027	36
17	Schnappschalter T 500	519920	08
18	Kanalabdeckung	516431	03
19	Sicherungsring	716497	01
20	Tellerfeder	734026	02
21	Mitnahmeblech	516837	01
22	Zugentlastungsschelle	519302	01
23	Montageclip T 500 E	519487	03
24	Polyfast-Schraube	702810	01
25	Polyfast-Schraube	702834	01
26	Polyfast-Schraube	702827	01
27	Halbrundholzschraube	705194	02
28	Schraubendreher	537047	03
29	Scheibe	711102	01
30	Abstrahlfolie für Oberteil	521992	04
31	Empfänger Abdeckung T 500 E	598291	01
32	Empfänger Aufnahme T 500 E	598284	01
--	Leistungsschild T 500	517254	02
--	Leistungsschild T 500 E	520650	02