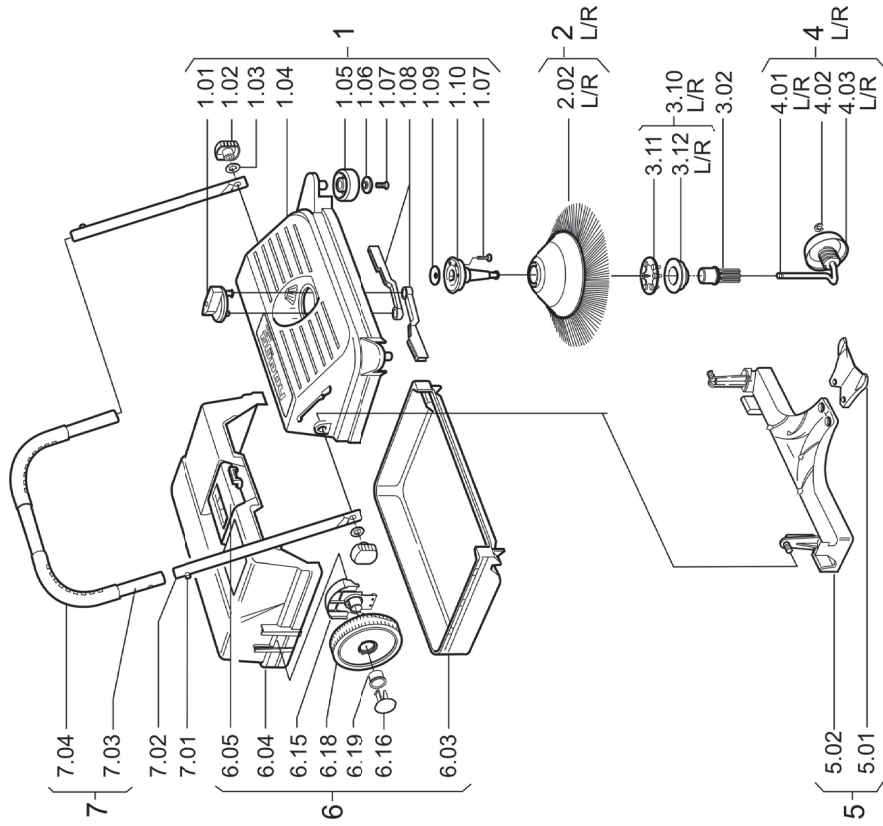


# Bedienungsanleitung haaga 255



Fachhändler

Electrostar GmbH  
Hans – Zinser - Str. 1-3  
D-73061 Ebersbach/Fils  
Tel.: +49 (0)7163 / 9988-100  
info@starmix.de  
www.starmix.de

Sehr geehrte Kundin, Sehr geehrter Kunde,

Sie haben sich für eine leistungsfähige und wartungsfreundliche Kehrmaschine entschieden. Diese ist speziell für ebene, harte Böden. Durch die flach arbeitenden Tellerbesen wird Straßenschmutz aller Art, z.B. Zigarettenschachteln und -kippen, Papiertaschentücher, Splitt, Sand, Holzstücke etc., sowie auch nasse Blätter aufgekehrt. Entlang von Kanten wird die "Haaga 255" durch Seitenführungsrollen (1.05) geführt.

**Montage**  
Die Schiebegriffele (7.02) aus dem Karton entnehmen. Das U-Rohr mit den zwei Steckrohren zusammenfügen. Die Rastfedern (7.01) in die vorgesehene Bohrung im Bügel (7.03) einrasten lassen. Den montierten Griff mit den Klemmschrauben (1.02) rechts und links am Vorderteil befestigen. Jetzt kann in normalem Gehrtempo gekehrt werden. Die Tellerbesen kehren vorne!

**Einstellung**  
Der Verstellknopf (1.01) für die Tellerbesen befindet sich in der Mitte des Vorderteils.  
Stufe 1 - 2: neue Besen, für alle ebenen, harten Böden (z.B. Asphalt, Beton, Platten, ...)  
Stufe 3 - 4: neue Besen, für feuchtes Laub, Sand, unebene Böden (z.B. Waschbetonplatten)  
Stufe 5 - 8: ältere Besen, zur Nachregulierung der Abnutzung

Wir empfehlen, nur um eine Stufe (Strich) zu verstellen. Die Tellerbesen nicht zu fest auf den Boden pressen, denn hierbei kann der Antrieb schneller abgenutzt werden. Beim Laubkehren kann das Fassungsvermögen des Kehrbehälters durch kurzes Aufstellen der Kehrmaschine auf die Behälterrückseite noch besser ausgenutzt werden. Beim Kehren von Staub kann in der Mitte der Kehrbahn ein schmaler Streifen sichtbar bleiben, diesen Streifen bei der nächsten Kehrbahn als Außenseite aufkehren, dadurch wird die Kehrfläche gleichmäßig und gründlich gereinigt.

**Entleerung**  
Schiebegriff leicht nach vorne neigen. Behältergriff (6.05) nach oben ziehen und Kehrbehälter abnehmen. Beim Einhängen Schiebebügel nach vorne neigen und Kehrbehälter am Vorderteil mittels Behältergriff arretieren.

**Aufbewahrung**  
Kehrmaschine platzsparend am Bügel aufhängen oder auf der Behälterrückseite aufstellen.

**Wartung**  
Sie haben sich für ein wartungsfreundliches Produkt entschieden. Die Tellerbesen sowie der Antrieb können mit Wasser und einem Lappen gereinigt werden. Die Maschine nicht komplett unter Wasser tauchen. Aufgespülte Schnüre, Fäden und dergleichen entfernen.

**NIEMALS DEN ANTRIEB ÖLENI!**  
Mit Original-Silicon-Gleitspray von Haaga wird leichter Lauf und lange Lebensdauer erreicht.

**Kleine Reparaturen**  
können problemlos selbst durchgeführt werden.

**Schragräder (4) erneuern**

Zuerst Verstellknopf (1.01) auf Stufe 8 stellen. Am Schrägrad (4) kräftig ziehen und mit der Achse aus dem Lagerzapfen nehmen. Neues Schrägrad mit Achse bis zum Anschlag einsetzen und durch leichten Schlag einrasten.

**Achtung:** Die Schragräder nicht vertauschen, sonst folgt eine falsche Drehrichtung der Tellerbesen.  
(Bezeichnung R = rechts und L = links beachten!)

**Tellerbesen (2) und Zahnhülse (3) erneuern**

Zuerst Schrägrad (4) wie beschrieben herausziehen. Dann Tellerbesen (2) zusammen mit Zahnhülse (3) kräftig vom Lagerzapfen herausdrücken.

**Achtung:** An der Innenseite des Vorderteils und der Schragräder finden Sie Markierungen für L und R. Die Tellerbesen sind innen mit L/// oder R\\\\ bezeichnet, welches die Richtung der Borsten angibt. Beim Einbau auf die richtige Seite achten. Die Montage erfolgt in umgekehrter Reihenfolge: Zahnhülse (3) in Tellerbesen (2) einsetzen und dann über den Lagerzapfen drücken, danach Schrägrad mit Achse einrasten - fertig.

**Gerät läuft unruhig, Tellerbesen dreht nicht**

Ein Kupplungselement (3.11) auf der Zahnhülse (3) überträgt die Antriebskräfte und kann durch Waschen wieder griffig gemacht werden, es hat dadurch eine längere Lebensdauer. Zahnhülse (3) wie beschrieben ausbauen und waschen (keine öligen Substanzen verwenden), auf richtigen Sitz des Kupplungselementes achten.

**Gerät läuft schwer**

1. Kehrdruckeinstellung überprüfen und ggf. zurückstellen
2. Gerät reinigen, aufgespülte Schnüre, Fäden o.a. entfernen. Wir empfehlen, die Getriebeteile alle 10 Betriebsstunden mit Haaga Spezial-Gleitspray einzusprühen
3. Drehrichtung der Tellerbesen (nach Reparatur) kontrollieren

**Garantie**

4. Jahre auf die Tellerbesen,
  - 2 Jahre auf alle übrigen Teile.
- Im Garantiefall bitte eine Rechnungskopie beilegen.

Technische Änderungen und Preis Anpassungen vorbehalten.

Chère cliente, cher client !

Vous avez pris la bonne décision d'acheter une machine balayeuse puissante et ne nécessitant que très peu d'entretien.

Cette balayeuse est particulièrement dimensionnée pour nettoyer les surfaces planes et dures. Les balais circulaires à fond plat relèvent des ordures de toutes sortes, soit des paquets et des bouts de cigarettes, des mouchoirs en papier, soit des petites pierres, du sable, des petites pièces de bois et également des feuilles humides. Le long des arêtes, la machine balayeuse est fuidée par des rouleaux de guidage spéciaux (1.05).

### Montage

Enlever les pièces détachées de la poignée coulissante (7.02) du carton. Assembler le tube en U (7.03) et les deux tubes amovibles. Encliquer le ressort à cran d'arrêt (7.01) dans les trous prévus dans l'étrier (7.03). Fixer la poignée assemblée aux côtés droites et gauches de la partie antérieure de la machine balayeuse par des vis de serrage (1.02). Maintenant vous pouvez balayer à vitesse de pas normaux. Les balais sont situés en avant de la balayeuse!

### Réglage

Le bouton de réglage (1.01) pour les balais circulaires se trouve au milieu de la partie antérieure de la balayeuse. Nous recommandons de déplacer le bouton de réglage de seulement un degré (trait) de graduation. Nous vous prions de bien vouloir veiller à ce que les balais ne soient couchés qu'avec une pression légère sur le plancher pour éviter une usure rapide du mécanisme d'entraînement.

Degré 1-2: des balais nouveaux, pour des planchers plains et durs (des pavés en asphalte et en béton, des dalles etc.)

Degré 3-4: des balais nouveaux, pour des feuilles humides, du sable, pour des planchers non plains (p.e. des dalles en béton lavé).

Degré 5-8: des balais plus usés, pour le rajustage de l'usure.

En balayant des feuilles, la capacité du collecteur d'impuretés peut être augmentée en soulevant doucement la partie arrière du collecteur de la balayeuse.

En balayant du sable fin, une traînée de sable peut rester au milieu du secteur balayé. Dans ce cas, balayer cette traînée conjointement avec le bord extérieur du prochain secteur et toute la surface à balayer doit être nettoyée parfaitement.

### Vidage

Pour ouvrir le collecteur d'impuretés, incliner la poignée coulissante légèrement vers le devant. Tirer la poignée du collecteur (6.05) vers le haut. Puis, enlever et vider le collecteur. En accrochant le collecteur, incliner de nouveau la poignée coulissante vers le devant et verrouiller la partie antérieure du collecteur avec la poignée du collecteur

### Stockage

Conformément au but voulu, la balayeuse est à accrocher ou à placer verticalement avec la face supérieure de la machine en direction de la mur (voir illustration 1).

### Entretien / Maintien en état

Vous vous êtes décidé pour un produit nécessitant peu d'entretien. Les balais circulaires et l'engrenage peuvent être nettoyés avec de l'eau et avec un chiffon. Jamais plonger la machine complète dans l'eau. Des cordons et des fils roulés sont à enlever.

Dear Customers,

Thank you for choosing one of our efficient and maintenance-friendly sweeping systems. This machine is especially designed for even, hard floors. Thanks to the flat circular brooms, all kind of street dirt, for example cigarette packets and cigarette-stubs, disposable and kerchiefs, fine gravel, sand, wood pieces as well as wet leaves will be whisked in. Along edges the "Haaga 255" will be led by lateral guide rollers (1.05).

### Assembly

Remove sliding handle parts (7.02) from the box. Connect the U-tube with the two connecting tubes. The stop springs (7.01) must be engaged in the provided boreholes in the handle (7.03). Affix the mounted handle with the attachment screws (1.02) on the right and on the left side of the front part of the machine. Now you can sweep with normal walking speed. The circular brooms sweep in front of the machine.

### Adjustment

The adjusting knob (1.01) for the circular brooms is arranged in the middle of the front part of the machine.

Steps 1 – 2: new brooms, for all even, hard floors (e.g. asphalt, concrete, floor tiles,.....)

Steps 3 – 4: new brooms, for wet leaves, sand, uneven floors (e.g. exposed aggregate concrete tiles).

Steps 5 – 8: older brooms, for readjusting the level of wear.

We recommend shifting the knob only one step at a time. Do not press the circular brooms too heavily upon the ground in order to avoid a rapid wear and tear of the drive. While sweeping, the carrying capacity of the waste container can be increased by lifting the front of the sweeping machine so that the waste is moved to the back the container.

When sweeping fine dust, it may happen that a small trace of dust remains in the middle of the sweeping machine. In this case, sweep the outside of this track together with the next section to be swept. In this way, the sweeping surface will be cleaned uniformly and thoroughly.

### Emptying the waste container

Slightly incline the sliding handle forward. Pull the container handle (6.05) upward and remove the waste container. When inserting the container, incline the sliding handle forward and arrest the container at the front part by means of the container handle.

### Storage

Hang up the sweeping machine with the handle so as to save space or store it on the back side of the container.

### Maintenance

You have decided in favour of a maintenance-free product. The circular brooms as well as the drive can be cleaned with water and a cloth. Never submerge the complete machine under water. Spooled cords, threads etc. must be removed.

### NEVER LUBRICATE THE DRIVE !

With the original silicone lubricant from Haaga an easy motion and a long service life of the machines is ensured.

### Minor repairs

Minor repairs can be carried out by yourself without any problems.

### Replace the inclined wheels (4)

First, set the adjusting knob (1.01) to step 8. Pull the inclined wheel (4) strongly and remove it with the shaft from the journal. Insert the new inclined wheel with shaft up to the limit stop and engage it with a slight knock.

Note: Do not exchange the inclined springs to prevent a wrong turning direction of the disc brushes. (Pay attention to the correct coordination: R=right and L=left !)

### Replace circular brooms (2) and toothed sleeve (3)

First, pull out the inclined wheel (4) as already described. Then, force out the circular brooms (2) together with the toothed sleeve (3) from the journal.

Note: At the inside of the front part and of the inclined wheels you will find markings for L and R. The circular brooms are marked on the inside with L/// and R///. This marking indicates the direction of the brushes. During the assembly make sure that the coordination is correct. The assembly is carried out in inverse order: insert the toothed sleeve (3) into the circular brooms and press it on the journal. Then, engage the inclined wheel with shaft – and you are ready!

### The machine runs unsteadily, the circular brooms do not turn

In order to improve its efficiency and to lengthen its service life it can be washed from time to time. Remove the toothed sleeve (3) as described above and wash it (do not use any oily substances) and make sure that the clutch element is positioned correctly.

### The machine runs heavily

1. Check the sweeping pressure adjustment and readjust it, if necessary.
2. Clean the unit, remove spooled cords, threads etc. We recommend to lubricate the gear parts with the special Haaga lubricant after an operation period of approx. 10h.
3. Make sure that the sense of rotation of the circular brooms (after repair) is correct.

Guarantee

- 4 year warranty on the circular brooms
- 2 year warranty on all other parts

In the case of raising a claim, please enclose a copy of the invoice

We reserve the right to technical modifications and price changes.