

**Kehrt alles  
Sweeps it all  
Balaie tout  
Barre todo**

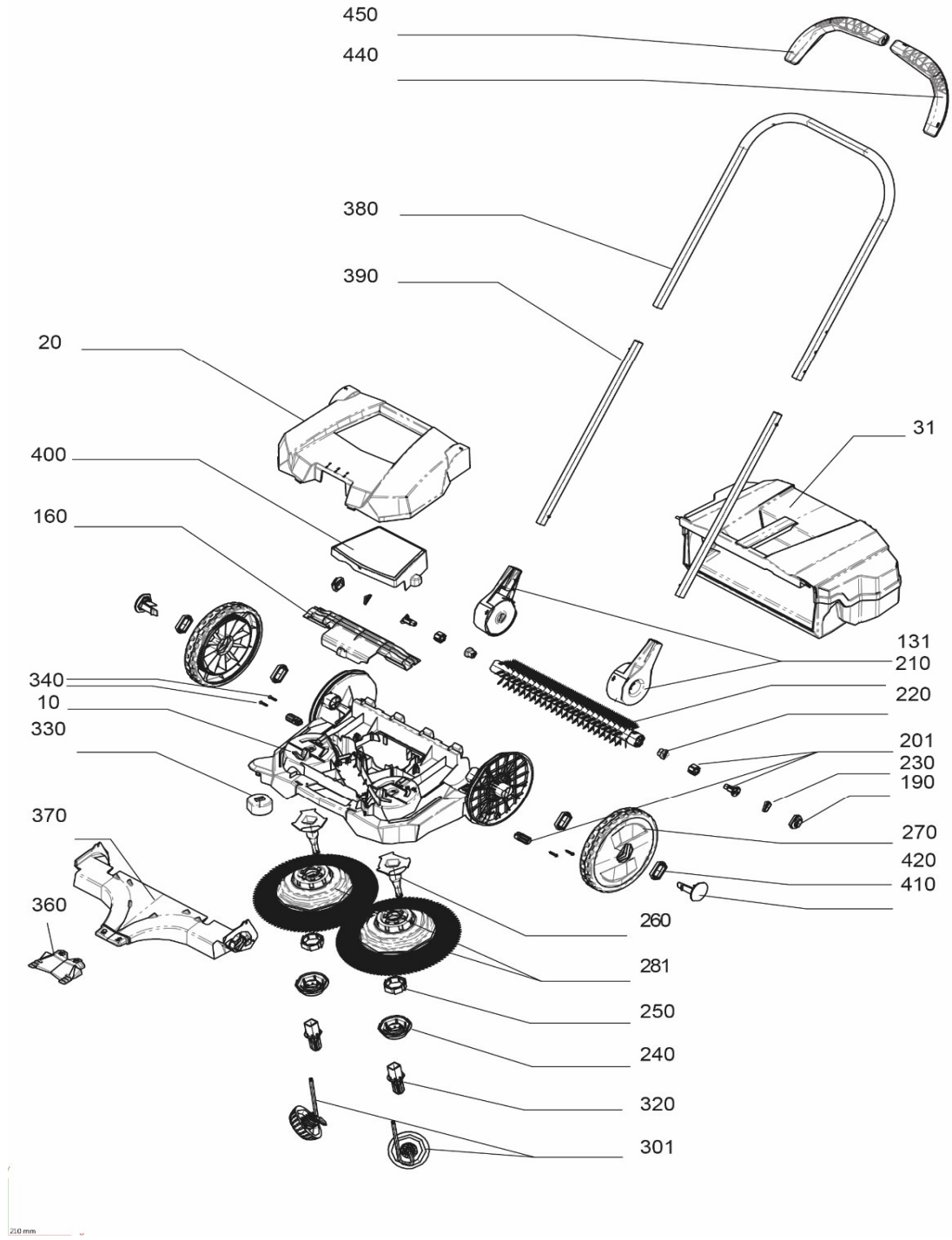


Quality made in Germany  
**haaga**<sup>®</sup>

Haaga Kehrsysteme GmbH · Wielandstraße 24 · D-73230 Kirchheim-Teck

**Ersatzteilliste / Spare Parts List**

made in Germany<sup>®</sup>  
**haaga 355**



*Kehrt alles  
Sweeps it all  
Balaie tout  
Barre todo*



Quality made in Germany  
**haaga**<sup>®</sup>

Haaga Kehrsysteme GmbH · Wielandstraße 24 · D-73230 Kirchheim-Teck

made in Germany<sup>®</sup>  
**haaga 355**

Art. No. Bezeichnung	Description	Pos.
355112 Rahmen 3xx	housing 355	10
355113 Haube 355	cover 355	20
355600 Kehrgutbehälter 355 kompl.	waste bin 355	31
355180 Kehrplatte 3xx	sweeping plate 3xx	370
355255 Griffbeslag Set	holder handle set 355	131
355280 Verstellplatte 355	sliding plate	160
355284 Kupplungssatz Walze 3xx	clutch set brush roll 355	201
355429 Lagerbuchse Walze	bushing brush roll 355	190
355701 Kugellager 6803-2RS	ball bearing 6803-2RS	230
355290 Walze 3xx	bushing roll 355	210
355281 Buchse Gegenlager Ritzel	bush counter bearing pinion	220
355310 Kupplungsgehäuse TB 3xx	clutch housing	240
355320 Mitnehmer TB 3xx	clutch element TB 355	250
355200 Tellerbesen Satz 355	circular broom set 355	281
355340 Lagerzapfen 3xx	pivot housing 355	260
355420 Laufrad 355	wheel 355	270
355425 Radhalter 355	wheel clamp 355	410
355150 Abdeckung	cap 355	400
355423 Schrägrad Satz 3xx	oblique wheel set 355	301
355903 Zahnhülse 255 grau	tooth sleeve small	320
000006 Führungsrolle 355	edge guiding roll small	330
000008 Schraube 3.9x19 Torx TX20	screw TX20	340
000501 Kehrlippe 000501	sweeping lip	360
355103 Schiebebügel 355 OT	handle 355	380
355704 Steckrohr 355 ZB	straight tube 355	390
355700 Kugellager 6807-2RS	ball bearing 6807-2RS	420
355705 Griffschale links	handle shell left	440
355706 Griffschale rechts	handle shell right	450
355900 Bedienungsanleitung	user manual 355	
355800 Karton 355	Box 355	

Seite/Page 2/2

Status 07/17

Haaga Kehrsysteme GmbH  
Tel. +49(0)7021-3642 info@haaga-gmbh.de  
Fax +49(0)7021-74325 www.haaga-gmbh.de

Baden-Württembergische Bank  
(BLZ 600 501 01) BIC/SWIFT-Code SOLADEST  
Kto.-Nr. 0008 587 398 IBAN DE90600501010008587398

USt.-ID-Nr.: DE 812243555  
Amtsgericht Stuttgart HRB 230395  
Geschäftsführer: Stefan Sander