

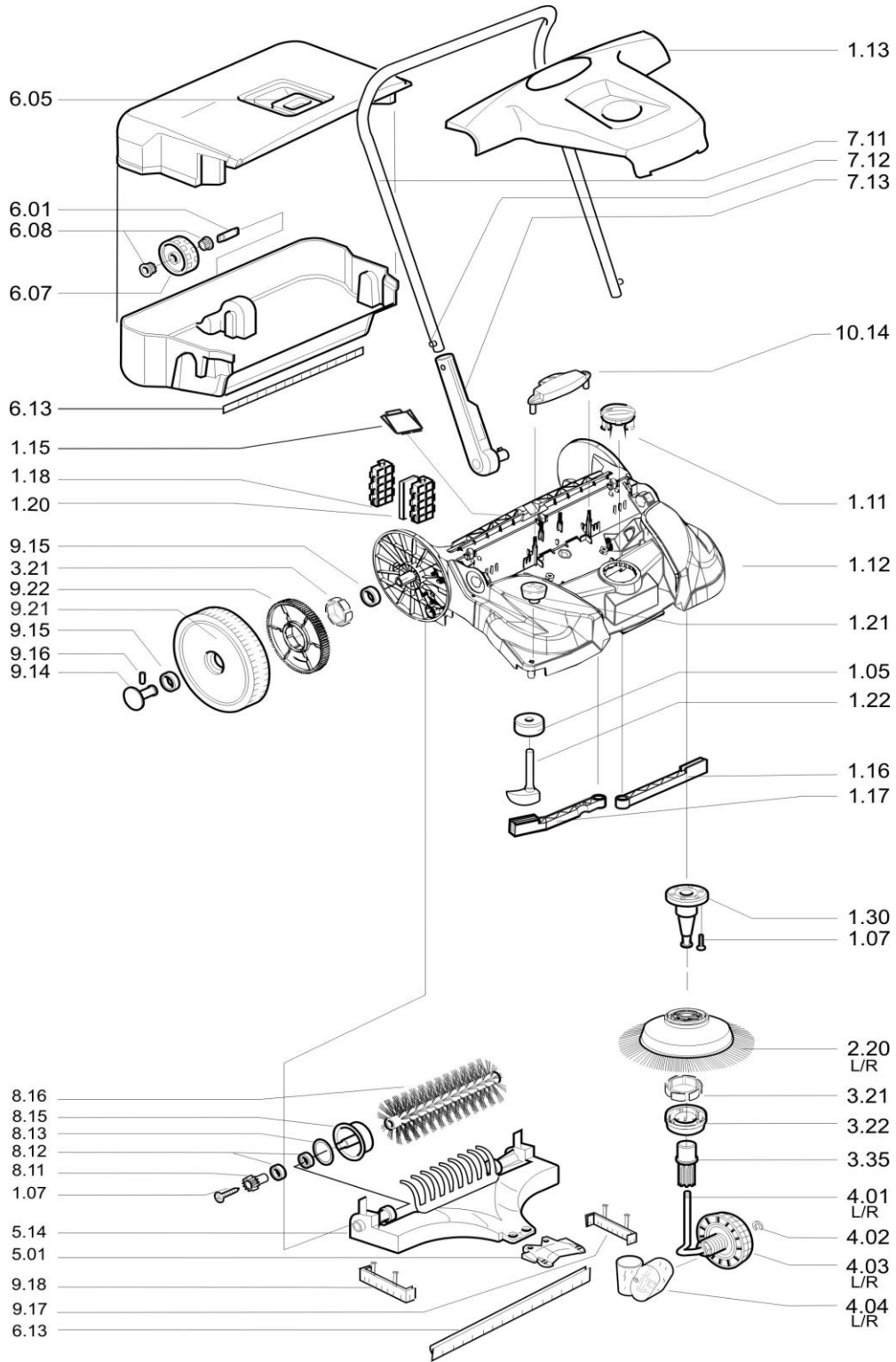
**Kehrt alles
Sweeps it all
Balaie tout
Barre todo**



Quality made in Germany
haaga[®]

Ersatzteilliste / Spare Parts List

haaga[®] **477 iSweep**



Status 02/17

Kehrt alles
Sweeps it all
Balaie tout
Barre todo



Quality made in Germany
haaga[®]

Haaga Kehrsysteme GmbH · Wielandstraße 24 · D-73230 Kirchheim-Teck

haaga[®] 477 iSweep

Art. No.	Bezeichnung / Description	Pos.
000005	Führungsrolle / edge guiding roller	Pos. 1.05
000007	Schraube / screw	Pos. 1.07
401112	Lagerzapfen / pivot housing	Pos. 1.30
600111	Verstellknopf / height adjustment dial	Pos. 1.11
470112	Rahmen / housing	Pos. 1.12
600113	Haube / cover	Pos. 1.13
600115	Abprallplatte / cover	Pos. 1.15
600118	Filterrahmen / frame	Pos. 1.18
470119	Schieber links / adjustment slide left	Pos. 1.16
470120	Schieber rechts / adjustment slide right	Pos. 1.17
600120	Filter / filter	Pos. 1.20
600121	Auslenkknopf / knop	Pos. 1.21
600122	Auslenkfuss / guider	Pos. 1.22
460204	Tellerbesensatz / circular broom set	Pos. 2.20L+2.20R
460201	Tellerbesen links LK / circular broom left LK	Pos. 2.20L
460202	Tellerbesen rechts LK / circular broom right LK	Pos. 2.20R
470302	Zahnölse grau / tooth sleeve grey	Pos. 3.35
470321	Kupplungsgehäuse LK / clutch housing LK	Pos. 3.22
470311	Kupplungslamelle TB LK/ clutch element TB LK	Pos. 3.21
200411	Schräggradsatz inkl. Getriebschutz / oblique wheel set	Pos. 4.00L+4.00R
200451	Schräggrad links inkl. Getriebschutz/ oblique wheel with cover	Pos. 4.00L
200452	Schräggrad rechts inkl. Getriebschutz/oblique wheel with cover	Pos. 4.00R
000404	Sicherung / washer 6mm	Pos. 4.02
000501	Kehrlippe / sweeping lip	Pos. 5.01
600514	Kehrplatte / sweeping plate	Pos. 5.14
400500	Kehrgutbehälter Turbo Profi-Line/ waste bin complete	Pos. 6.00
000611	Rollenachse / axle for refuse container	Pos. 6.01
000605	Behältergriff / waste bin handle	Pos. 6.05
000607	Profilreifen / tread wheel	Pos. 6.07
000608	Lagerbuchse / bushing	Pos. 6.08
600613	Dichtlippe lang / seal long	Pos. 6.13
600700	Schiebebügel / handle	Pos. 7.11
600712	Rastfeder / spring clip	Pos. 7.12
600713	Griffbeschlag / Holder handle	Pos. 7.13
400811	Ritzel / pinion	Pos. 8.11
400812	Kugellager 6903zz / ball bearing 6903zz	Pos. 8.12
400817	Spulenschutzring / spool protection ring	Pos. 8.13
400815	Walzenaufnahme / brush holder	Pos. 8.15
400816	Kehrwalze 470mm / brush roll 470mm	Pos. 8.16
600921	Zahnrad LK / pinion LK 79 teeth	Pos. 9.22
601920	Laufgrad mit Reifen LK / wheel with tyre LK	Pos. 9.21
600914	Radhalter / wheel clamp	Pos. 9.14
400915	Kugellager 6805zz / ball bearing 6805zz	Pos. 9.15
400916	Klemmstift / pin	Pos. 9.16
600614	Dichtlippe kurz links / Seal short left	Pos. 9.17
600615	Dichtlippe kurz rechts / seal short right	Pos. 9.18
461014	Montageplatte 477 / Plate 477	Pos.10.14
923000	Silikonspray	

Status 02/17