

T.W.S.650/800







(D) Sicherheitshinweise

1. Benutzen Sie die Maschine nur in einwandfreiem Zustand, sowie bestimmungsgemäß, sicherheits- und gefahrenbewusst, und unter Beachtung der Bedienungsanleitung!
2. Beachten Sie ergänzend zur Bedienungsanleitung die allgemeingültigen gesetzlichen und sonstigen verbindlichen Regelungen zur Unfallverhütung und zum Umweltschutz!
3. Das Aufkehren von entzündlichen, toxischen oder explosiven Stoffen, sowie brennbarer Gase oder unverdünnter Säuren und Lösungsmittel, brennender oder glimmender Gegenstände ist verboten!
4. Das Gerät ist nicht zum Aufnehmen von Flüssigkeiten, Seilen, Bindfäden, Drähten oder Ähnlichem geeignet.
5. Das Gerät ist ausschließlich zum Kehren auf befestigten Plätzen bestimmt. Die Kehrumgebung darf nicht nass sein.
6. Benutzen Sie die Maschine ausschließlich mit eingesetztem Staubkasten, um Verletzungen durch herausgeschleuderte Teile zu verhindern.
7. Das Transportieren von Lasten mit der Kehrmaschine ist nicht erlaubt.
8. Lassen Sie insbesondere Störungen, die die Sicherheit beeinträchtigen können, umgehend beseitigen!
9. Nehmen Sie keine Veränderungen, An- oder Umbauten an der Maschine ohne Genehmigung des Herstellers vor.
10. Ersatzteile müssen den vom Hersteller festgelegten Anforderungen entsprechen. Dies ist bei Originalersatzteilen immer gewährleistet.
11. Sorgen Sie für sichere und umweltschonende Entsorgung von Betriebs- und Hilfsstoffen sowie Austauschteilen, insbesondere der Batterien!
12. Es ist geeignetes, rutschfestes Schuhwerk zu tragen um Unfälle zu vermeiden.
13. Unsere Produkte werden ständig verbessert; konstruktive Änderungen nach der Drucklegung dieser Bedienungsanleitung konnten deshalb nicht berücksichtigt werden. Wenn Sie Fragen haben, wenden Sie sich bitte an unseren Service.

(F) Consignes de sécurité

1. N'utiliser l'appareil qu'en état intact, pour l'usage prévu, en tenant compte des règles de sécurité et des instructions dans le présent manuel d'utilisation !
2. Outre les instructions dans le présent manuel, il faut respecter toutes les dispositions générales, légales et autres mesures obligatoires de prévention des accidents et de protection de l'environnement !
3. Le balayage des substances inflammables, toxiques ou explosives ainsi que de gaz inflammables ou de acides concentrés et des solvants, d'objets brûlants ou rougeoyants est proscrite !
4. L'appareil ne convient pas pour l'application de liquides, de brosses, de cellules, de défils ou de produits équivalents.
5. L'appareil est exclusivement destiné à balayer des surfaces fixes. L'environnement à balayer ne doit pas être humide.
6. N'utiliser la machine qu'avec le caisson à poussière installé afin d'éviter toutes blessures par des éléments éjectés.
7. Le transport de charges avec la balayeuse est interdit.
8. Tout dysfonctionnement susceptible d'entraver la sécurité doit être réparé immédiatement !
9. S'abstenir de toute conversion, tout montage de composants supplémentaires et de toute transformation de l'appareil sans l'autorisation écrite du fabricant.
10. Les pièces de rechange doivent être conformes aux spécifications du constructeur. L'approvisionnement de pièces de rechange d'origine constitue une garantie.
11. S'assurer que les matériaux d'exploitation et les matériaux auxiliaires ainsi que les pièces de rechange, en particulier les batteries, soient mises au rebut conformément à la législation !
12. Il faut porter des chaussures antidérapantes appropriées afin d'éviter tout accident.
13. Nos produits sont améliorés en permanence; c'est pourquoi des transformations dans la construction ayant été effectuées après l'impression de ce mode d'emploi n'ont pas pu être prises en considération. Si vous avez des questions veuillez vous adresser à nos services.

(GB) Safety information

1. The machine should only be used in a safe state, as well as in keeping with its intended purpose, in a safety-conscious and risk-conscious manner and in compliance with these operating instructions.
2. In addition to the operating manual, please heed general legal and other binding regulations for accident prevention and environmental protection.
3. Sweeping and picking up of flammable, toxic or explosive substances, along with flammable gases or diluted acids and solvents, burning or mouldering objects is prohibited!
4. The appliance is not suitable for picking up fluids, cables, cords, wires or the like.
5. The appliance is intended exclusively for sweeping on solid surfaces. The area to be swept should not be wet.
6. The machine should only be used with the dust box fitted to prevent injuries caused by parts being slung out.
7. Transporting loads with the sweeper is not allowed.
8. Faults should be eliminated immediately, particularly those that could impair safety.
9. Do not make any changes, modifications or additions to the sweeper without the approval of the manufacturer.
10. Replacement parts must meet manufacturer specifications. This is always ensured by using original replacement parts.
11. Ensure that operating media, auxiliary media and replacement parts are disposed of in a safe and environmentally-friendly manner, particularly batteries!
12. Suitable non-slip footwear should be worn to avoid accidents.
13. Our products are subject to continuous improvement. Therefore, design changes that were made after this manual went to print could not be incorporated. If you have any questions, please contact our Service department.

(NL) Veiligheidsaanwijzingen

1. Gebruik de machine alleen als ze zich in een perfecte toestand bevindt en ga reglementair, veiligheids- en gevaarsbewust te werk en neem de gebruiksaanwijzing in acht!
2. Neem aanvullend de algemeen geldende wettelijke en andere bindende bepalingen inzake ongevallenpreventie en milieubescherming in acht!
3. Het opvegen van ontvlambare, giftige of explosieve stoffen alsook brandbaar gas, onverdunde zuren en oplosmiddelen, brandende of gloeiende voorwerpen is verboden!
4. Het apparaat is niet geschikt voor het opvegen van vloeistoffen, kabels, touwen, draden e.d.
5. Het apparaat is uitsluitend bestemd voor het veegen op bevestigde plaatsen. De veegomgeving mag niet nat zijn.
6. Gebruik de machine alleen met gemonteerde stofbak om verwondingen door wegslingerend vuil te vermijden.
7. Het transporteren van lasten met de veegmachine is niet toegestaan.
8. Laat vooral storingen die de veiligheid in het gedrang kunnen brengen onmiddellijk oplossen!
9. Voer zonder toestemming van de fabrikant nooit veranderingen, aan- of ombouwingen uit aan de machine.
10. Reserveonderdelen moeten voldoen aan de vereisten die werden vastgelegd door de fabrikant. Dat is steeds gegarandeerd bij originele reserveonderdelen.
11. Zorg voor een veilige en milieuvriendelijke verwijdering van bedrijfsmiddelen, hulpstoffen en vervangingsonderdelen, in het bijzonder batterijen!
12. Er moet geschikt, glijvast schoeisel gedragen worden om ongevallen te voorkomen.
13. Onze producten worden voortdurend verbeterd; daarom kan geen rekening worden gehouden met constructieve veranderingen na het afdrukken van deze gebruiksaanwijzing. Indien u vragen heeft, gelieve contact op te nemen met onze service.



(ESP) Instrucciones de seguridad

1. Utilice el equipo sólo en perfecto estado y según lo dispuesto, teniendo consciencia de la seguridad y de los peligros y teniendo en cuenta las Instrucciones de manejo!
2. Como complemento a las instrucciones de manejo ¡respete las regulaciones legales y otras vinculantes de validez universal en materia de prevención de accidentes y protección del medio ambiente!
3. ¡Está prohibido barrer sustancias inflamables, tóxicas o explosivas, así como gases combustibles o ácidos y disolventes sin diluir, objetos en combustión o incandescentes!
4. El aparato no es apropiado para recoger los cables, cuerdas, hilos, cables o similares.
5. El aparato está destinado exclusivamente al barrido de lugares consolidados. El entorno del barrido no debe estar mojado.
6. Utilice la máquina exclusivamente con el cajón de polvo colocado para evitar heridas debido a piezas proyectadas.
7. No está permitido el transporte de cargas con la barredera.
8. ¡Encárguese de eliminar inmediatamente aquellas averías que particularmente puedan afectar la seguridad!
9. No efectúe ninguna modificación, ampliación o reforma de equipo sin autorización del fabricante.
10. Las piezas de repuesto deben cumplir con los requisitos establecidos por el fabricante. Esto está siempre garantizado en piezas de repuesto originales.
11. ¡Procure la eliminación segura y ecológica de los combustibles y materiales auxiliares, así como piezas cambiadas, especialmente de las baterías!
12. Debe llevarse calzado apropiado, antideslizante, para evitar accidentes.
13. Nuestros productos se hallan en continua evolución; Por lo tanto, no han podido tenerse en cuenta las modificaciones constructivas posteriores a la impresión de estas instrucciones de servicio. Para aclarar cualquier duda, consulte a nuestro equipo de Atención al Cliente.

(I) Norme di sicurezza

1. Utilizzare la macchina solo se questa è in condizione ineccepibili, conforme alle normative, in coscienza della sicurezza e dei pericoli, e in osservanza delle istruzioni per l'uso!
2. Si osservino, a completamento delle istruzioni per l'uso, anche le norme di legge e le altre norme obbligatorie generalmente in vigore per l'antifortunistica e la protezione ambientale!
3. Vietato spazzare sostanze infiammabili, tossiche o esplosive, né tantomeno gas infiammabili o sostanze acide o diluente, oggetti infiammabili o che bruciano senza fiamma!
4. L'apparecchio non è adatto a contenere liquidi, funi, spaghi, filosi simili.
5. L'apparecchio è destinato esclusivamente a spazzare su superfici asciutte. La zona in cui si spazza non deve essere bagnata.
6. Utilizzare la macchina esclusivamente con la cassetta di raccolta delle polveri inserita, per evitare ferimenti dovuti a parti che fuoriescono.
7. Non è consentito trasportare carichi con la spazzatrice.
8. Eliminare immediatamente in particolare guasti che possono pregiudicare la sicurezza!
9. Non effettuare modifiche, aggiunte o trasformazioni sulla macchina senza l'approvazione del costruttore.
10. Le parti di ricambio devono essere conformi ai requisiti stabiliti dal produttore. Questo viene sempre garantito nel caso di parti di ricambio originali.
11. Effettuare uno smaltimento sicuro ed ecologico delle sostanze di esercizio e ausiliarie nonché delle parti sostituibili, in particolare delle batterie!
12. Indossare scarpe adeguate antiscivolo per evitare incidenti.
13. I nostri prodotti vengono migliorati costantemente; non è quindi stato possibile tener conto delle modifiche costruttive intervenute dopo la messa in stampa delle presenti istruzioni per l'uso. Per eventuali domande vi preghiamo di rivolgerci al nostro servizio clienti.

(P) Indicações de segurança

1. Utilize a máquina unicamente em estado irrepreensível e em conformidade com o previsto, com consciência de segurança e dos perigos, tomando em consideração as instruções de serviço!
2. Em complemento das instruções de serviço, respeite os regulamentos legais universalmente válidos e outros regulamentos vinculativos para a prevenção de acidentes e proteção do meio ambiente!
3. Proibido varrer substâncias inflamáveis, tóxicas ou explosivas, assim como gases combustíveis ou ácidos ou diluente de detergentes e objetos em combustão ou incandescentes!
4. O aparelho não é apropriado para recolher os fios, cordas, fios, arames ou objetos semelhantes.
5. O aparelho destina-se, exclusivamente, a varrer em locais consolidados. O ambiente de varredura não deve estar húmido.
6. Utilize a máquina exclusivamente com as caixas de pó colocadas, para evitar as lesões provocadas pelas peças projetadas.
7. O transporte de cargas com a máquina de varrer não é permitido.
8. Mantenha imediatamente as avarias que possam afectar a segurança!
9. Não efectue alterações, acréscimos ou transformações na máquina sem o consentimento do fabricante.
10. As peças de reposição devem satisfazer os requisitos definidos pelo fabricante. As peças de reposição originais garantem sempre a situação.
11. Providencie o sentido de eliminação dos combustíveis, produtos auxiliares e peças substituídas, sobretudo as baterias, seja efectuada em segurança e de forma amigável ao ambiente!
12. Para evitar acidentes, deve usar-se calçado adequado ao anti-derrapante.
13. Nasz produkt stale ulepsza się. Z tego powodu nie możemy uwzględnić zmian konstrukcyjnych, które zostały wprowadzone po wydrukowaniu niniejszej instrukcji obsługi. W przypadku pytań prosimy zwracać się do naszego serwisu."

(PL) Wskazówki bezpieczeństwa

1. Maszynę należy używać tylko w tym celu, do którego została przeznaczona, zgodnie z instrukcją obsługi i zgodnie z przeznaczeniem, że wiadomo ci o bezpieczeństwie i zagrożeniach oraz przestrzegaj instrukcji obsługi!
2. Jak używać nie do instrukcji obsługi i tak ogólnie obowiązuje ustawa o ochronie zdrowia i regulacji dotyczącej zapobiegania w wypadkach i ochrony środowiska naturalnego!
3. Zabronione jest zamiatanie materiału palnego, toksycznego lub wybuchowego, atak gazów palnych lub nierozczynnionych kwasów i rozpuszczalników, przedmiotów palnych lub żrących!
4. Przyrząd jest do odpowiedniego zbierania cieczy, lin, sznurków, drutów itp.
5. Przyrząd przeznaczony jest wyłącznie do zmiatania i autwardzonych powierzchniach. Otoczenie nie powinno być mokre.
6. Używaj maszyny wyłącznie w skrzynce ochronnej, aby zapobiec obrażeniom spowodowanym wyrzucaniem cząstek.
7. Nie jest dozwolone transportowanie i składowanie maszyny do zamiatania.
8. Należy niezwłocznie zgłosić wszelkie uszkodzenia, szczególnie te, które mogą naruszyć bezpieczeństwo!
9. Bez zezwolenia producenta nie należy przeprowadzać żadnych zmian, montowania dodatkowych elementów i przebudowy w maszynie.
10. Czyszczenie musi odpowiadać stosownym wymaganiom ustalonym przez producenta. Jest to zapewnione w przypadku oryginalnych czyszczynek.
11. Należy zastosować się do zabezpieczeń logicznych i usunięcia materiału z bocznych części pomocniczych, jak również wymienionych części, szczególnie czyszczynek i baterii!
12. Aby zapobiec wypadkom należy odpowiednio, przeciwpożarowo i zgodnie z instrukcją obsługi.
13. Oznaczenia produktów i godzin pracy nie zmieniają się. Aby zmienić instrukcję obsługi, należy skontaktować się z naszym departamentem obsługi klienta."



(C) Bezpečnostní pokyny

1. Strojnou vejtejn vbezvadnémstavu podlejehour en.M jtev dyna pam tibeže nostpráceamo nábeže nostn rizika. i tesenávodemk obsluže!
2. Krom návodukobslužerespektujíteobecní platnázákonnájinázávná ustanovení op edcházen pracovn múraz maochraníivotn hoprost ed!
3. Zametán vz n tliv ch,jedovat chnebov bu n chlátek,ho lav chplyn inez ed n chkyselina edidel,ho c ch, hnouc chanebodoutnaj c ch p edm t jezakázáno!
4. Za zen nen ur enokesh rutekutin, r,lan,drát apodobn chmateriál a p edm t .
5. Jehoú elemjev lu n zametán stavebn zpevn n chploch.M stour enék zametán anijehookol nesm b tmokré.
6. Pou vejtestrojjen svlo enoupra nousk n .Vopa némp pad hroz nebeže poran n uvoln n miavymr t n misou ástkami.
7. Pou it zametac ho strojekp eprav náklad nen dovoleno.
8. Poruchy-zejména takové,ktérběmohlynep zniv ovlivnitbeže nost provozu - nechte ihned opravit!
9. Beže edchoz hosvolen v robcenepróvad jtenastroji ádnékonstruk n zm ny,nástavbyanip estavby.
- 10.Ve kerénáhradn d lymusej vyhovovatparametr mstanoven mv robcem.V p pad p vodn chnáhradn chd l jetetopo adavekv dyzaru en.
- 11.Provoz n apomocnélátkyavym nitelnésoú ásti zejmenabaterie likvidujíte beže n avsouladusezásadamiochrany íivotn hoprost ed!
- 12.Kp edcházen pracovn múraz mnoste vhodnou,neklouzavouobuv.
- 13.Na ev robkypodléhaj procesuneustáléhozlep ován .Konstruk n zm ny,k nim do lopotiskovézáv rcehototonávodu,protonemohlyb tzhledn ny. Vp pad jak chkolivdotaz selaskav obra tenaná zákaznick servis.“

(S) Säkerhetsanvisningar

1. Använd maskinen endast då den är i felfritt skick, för normalt bruk samt säkerhets- och riskmedvetet under iakttagande av manualen!
2. Kompletterande till manualen skall allmänt giltiga lagföreskrifter beaktas samt i övrigt bindande bestämmelser för att förebygga olycksfall och skydda miljön!
3. Det är förbjudet att sopa upp lättantändliga, toxiska eller explosiva material samt brännbara gaser eller utspädda syror och lösningsmedel, brännande eller glimrande föremål!
4. Redskapet lämpar sig inte för att ta upp vätskor, rep, snören, trådar eller dylikt.
5. Redskapet är endast avsett för sopning på fasta underlag. Området där sopningen sker får inte vara vått.
6. Använd maskinen utslutande med isatt dammlåda för att förhindra skador på grund av utslungade delar.
7. Det är inte tillåtet att transportera laster med sopmaskinen.
8. Låt omedelbart åtgärda störningar, i synnerhet sådana som kan inkräkta på säkerheten!
9. Företa inte några förändringar, till- eller ombyggnader på maskinen utan att ha inhämtat tillverkarens tillåtelse.
10. Reservdelar måste uppfylla de krav, som har fastslagits av tillverkaren. Detta är alltid fallet, när det handlar om original reservdelar.
11. Sörj för en säker och miljövänlig avfallshantering av driv- och tillsatsmedel samt utbytesdelar, speciellt batterier!
12. Man skall bära lämpliga, halkfria skor för att förhindra olyckor.
- 13.Våra produkter förbättras kontinuerligt; därför har det inte varit möjligt att ta hänsyn till konstruktiva ändringar, som utförts, efter det att föreliggande bruksanvisning gått i tryck. Om Du har några frågor, ber vi Dig kon

(DK) Sikkerhedsinstruktioner

1. Maskinen skal være intakt og må kun anvendes til de beskrevne formål, og såfremt man er bevidst om evt. farer og risici og følger sikkerhedsoplysningerne i denne brugsanvisning!
2. Ud over brugsanvisningen skal de almindelige lovmæssige bestemmelser og øvrige gældende bestemmelser med hensyn til forebyggelse af ulykker og miljøbeskyttelse følges!
3. Fejning af antændelige, toksiske og eksplosive stoffer, samt brændbare gasser eller uforyndede syrer og opløsningsmidler, brændende eller glødende genstande er forbudt!
4. Maskinen må ikke benyttes til opsamling af væsker, wirer, snore, tråd eller lignende.
5. Maskinen er udelukkende beregnet til fejning på befæstede områder. Der må ikke være vådt i det område, hvor der fejes.
6. Maskinen må udelukkende benyttes, hvis støvkassen er sat i, så der ikke sker skader på grund af dele, der bliver slynget ud.
7. Det er forbudt at transportere last med fejmaskinen.
8. Fejl, som kan påvirke sikkerheden, skal omgående afhjælpes!
9. Der må ikke foretages ændringer, til- eller ombygning af maskinen uden producentens godkendelse.
10. Reservedele skal være i overensstemmelse med de af producenten fastlagte krav. Dette vil altid være tilfældet for originale reservedele.
11. Sørg for en sikker og miljøsikkelig bortskaffelse af drifts- og hjælpesoffer samt udskiftede komponenter, især batterier!
12. For at undgå ulykker skal der bæres dertil egnet, skridsikert fodtøj.
- 13.Vores produkter bliver permanent forbedret; der kunne derfor ikke tages hensyn til konstruktive forandringer efter tryk af denne betjeningsvejledning. Hvis der opstår spørgsmål, henvend Dem venligst til vores Service.

(N) Sikkerhetsanvisninger

1. Bruk kun maskinen feilfri tilstand og til forskriftsmessig bruk, vær bevisst på sikkerhet og farer, og følg bruksanvisningen!
2. I tillegg til bruksanvisningen må du følge generelle juridiske og andre bindende bestemmelser, samt regler om miljøvern og ulykkesforebygging!
3. Det er forbudt å feie opp brennbare, giftige eller eksplosive stoffer, så vel som brennbar gass eller uforynnede syrer og løsemidler, brennende eller glødende gjenstander!
4. Maskinen er ikke egnet for oppsamling av væsker, tau, hyssing, tråder eller lignende.
5. Maskinen er utelukkende ment for feiing på fast underlag. Feieområdet må ikke være vått.
6. Bruk maskinen utelukkende med påsatt støvkasse, for å unngå skader fra gjenstander som kastes ut.
7. Transport av last med feiemaskinen er ikke tillatt.
8. Feil skal umiddelbart rettes, spesielt feil som kan påvirke sikkerheten!
9. Ikke foreta endringer, påbygging eller ombygging av maskinen uten godkjenning fra produsenten.
10. Reservedeler skal oppfylle de fastsatte krav fra produsenten. Dette er du alltid sikret ved bruk av originale reservedeler.
11. Sørg for sikker og miljøvennlig avhending av driftsmidler og hjelpesoffer, så vel som skiftede deler. Dette gjelder spesielt batterier!
12. Du må bruke egnet, skliskikert fottøy for å unngå ulykker.
- 13.Våre produkter blir stadig forbedret. Derfor kunne det ikke etter trykkingen av denne bruksveiledningen bli tatt hensyn til konstruktive forandringer.Hvis du skulle ha spørsmål, henvender du deg vennligst til vår service.“

**(SF) Turvaohjeita**

1. Käytä konetta ainoastaan moitteettomassa kunnossa, sekä tarkoituksenmukaisesti, turvallisuus- ja vaaratietoisesti ja käyttöohjetta noudattaen!
2. Noudata käyttöohjeen lisäksi yleisesti voimassa olevia tapaturmien ehkäisyä ja ympäristönsuojelusta annettuja lakimääräisiä ja muita sitovia määräyksiä!
3. Syttyvien, toksisten tai räjähtävien aineiden sekä palavien kaasujen tai laimentamattomien happojen ja liuotainaineiden, palavien tai hehkuvien esineiden lakaiseminen on kiellettyä!
4. Laite ei sovellu nesteiden, köysien, narujen, rautalankojen tai vastaavien keräämiseen.
5. Laite on tarkoitettu ainoastaan kiinteiden paikkojen lakaisemiseen. Lakaisuym-päristö ei saa olla märkä.
6. Käytä konetta ainoastaan pölylaatikon ollessa paikoillaan. Näin estetään ulossinkoutuvien osien aiheuttamat loukkaantumiset.
7. Kuormien kuljettaminen lakaisukoneella ei ole sallittua.
8. Anna erityisesti turvallisuuteen vaikuttavat häiriöt korjattavaksi välittömästi!
9. Älä muokkaa konetta tai suorita sille lisä- tai muutostöitä ilman valmistajan lupaa.
10. Varaosien on vastattava valmistajan asettamia vaatimuksia. Tämä on aina taattua alkupeittämissä käytettäessä.
11. Huolehdi käyttö- ja käyttöapuaineiden sekä vaihto-osien, erityisesti akkujen, turvallisesta ja ympäristöstävällisestä hävittämisestä!
12. Käytä soveliaita, liukumattomia jalkineita onnettomuuksien välttämiseksi.
13. Tuotteitamme parannellaan jatkuvasti. Tämän käyttöohjeen painamisen jälkeisiä rakenteellisia muutoksia ei siksi ole voitu ottaa huomioon. Jos sinulla on kysyttävää, ota yhteyttä huoltoomme."

(TR) Güvenlik Bilgileri

1. Makineyi sadece kusursuz durumdayken, usulüne uygun, güvenli ve tehlike konusundabilin libir ekildevekullanmak lavuzudo rultusundakullan n z!
2. Kullanmak lavuzunaekolarak, genelanlamdage eriyasalvede erba lay c kazadankorunmave evrekorumadüzenlemelerinedikkatediniz!
3. an c ,toksikveya patlay c maddelerin, yan c gazlar nyadainceltilmi asitve solventlerin, i tenveyad tanyanancisimlerinsüpürülmesiyasakt r!
4. Cihazs v ,ip,sicim,telveyabenzericisimlerinsüpürülmesii inuygunde ildir.
5. Cihazsadeceasabit yüzeyleyirinsüpürülmesii intasarlanm t r.Süpürülenortam slakolmamal d r.
6. D ar f rlayanpar alar nkimseyiyaralamamas i inmakineyisadecetoz kutusuyerle tirilmi olarakkullan n z.
7. Süpürmemakinesi ileyükta makyasakt r.
8. zellikgüvenlika s ndanrskolu turacakar zalar derhalortadankald r n z!
9. Dahaönceüreticininonay n almadanmakinedede i iklik,eklemeveyatadilat yapmay n z.
10. edekpar alar,üreticininbelirledi i artlaraygunolmal d r.Orijinalyedek par alardabusa lanm t r.
11. edekpar alar n,i letimmaddeleriveyard mc maddelerin,özellikde akülingüvenlivedo ayazararvermeyecekbir ekildebertarafedilmesini sa lay n z!
- 12.Kazalar önlenmesii inuygun,kaymayanayakkab largiyilmelidir.
13. rünlerimizsürekiolarakgeli tirilmektedir.Bunedenle,bukullanma k lavuzununbas m ndansonrameydanagelenyap salde i ikliklerindikkate al nmas mümkünde ildir.Olas sorular n zdalütfenyetkiliservisimize ba vurunuz."

(EST) Ohutusõuded

1. Kasutage masinat ainult juhul, kui see on laitmataus seisundis, ning sihipäraselt, pidades silmas ohutustun udeid ning ohutusid ja järgides kasutusjuhendit!
2. Järgige lisaks kasutusjuhendile üldkehtivaid seaduslikke ja muid siduvaid reegleid nnetusjuhtumitevältimiseks ning keskkonnakaitseks!
3. On keelatud pühkida kergelt süttivaid, toksilisi v iplahvatusohtlikke aineid ning p leivaid gaasev ilahjendamata happeid ja lahusteid, p leivaid ih guvaid esemeid!
4. Masin ei sobi vedelike, kõite, paelte, traatide vms kogumiseks.
5. Masin on ette nähtud eranditult pühkimiseks sillutatud platsidel. Pühitav koht ei tohi olla märj.
6. Kasutage masinat ainult paigaldatud tolmukastiga, et vältida väljapaiskuvatest osadest lähtuvaid vigastusi.
7. Koormate transportimine pühkimisemasinaga ei ole lubatud.
8. Laske koheselt r valdada eritisellised rikked, mis v ivadvähendada ohutust!
9. Ärgetehkemasinat juures muutusi, juurde- v i ümberehitusi, kuiselleks puudub tootja luba.
10. Varuosad peavad vastama tootja poolt kindlaksmääratud n uetele. Originaalva ruosade puhul on see alati tagatud.
11. Hoolditsege määrdeainete ja kütuste ning abiaineite ohutu ja keskkonnasäästliku utiliseerimise eest. See kehtib eriti akude kohta!
12. Et vältida nnetusjuhtumeid, tuleb kindla sobivaid, libisemiskindlaid jalan usid.
13. Meie tooteid täiustatakse pidevalt. Seet tui ei ole võimalik ttaarvesse pärast kasutusjuhendi trükkimisekut tehtud konstruktsioonilisi muutusi. Küsimuste korral pöörduge palun meie teenindusse."

(H) Biztons gi utas t sok

1. Aépetsakkifogástalanállapotban, valamintarendeltetésének megfelelő en, abiztonságveszélyek ismeretében használják, ahasználati utas tás betartásával!
2. Eztkiegész t legbekell tartania általános érvény törvényes vagy más kötelez balesetmegel zési és környezetvédelmi szabályozásokat!
3. Tilos agyülekeny, mérgez vagy robbanékony anyagok, éghet gázok és h g tatlansavakéssoldószerek, ég vagy parázslótárgyak seprése!
4. A készülék nem alkalmas a folyadékok, kötelek, kötöz zsinetek, drótok vagy hasonlók felszedésére.
5. A készülék kizárólag szilárd felületeken való seprésre alkalmas. A seprés környezete nem szabad nedves legyen.
6. A kért alkatrészek által okozott sérülések megakadályozása érdekében gépet kizárólag felszerelt por dobozzal használja.
7. Terhekszál tásaa sepr gépennem megengedett.
8. Különösen a biztonságot érint zavarokat azonnal kell hívni!
9. A gyártó beleegyezésénélkül gépenne végezzen módos tásokat, rá- vagy átszereléseket.
10. A cserealkatrészek meg kell feleljenek a gyártó követelményeinek. Ez a feltétel az eredeti alkatrészek esetében mindig teljesül.
11. Gondoskodjon az üzemanyagok és segédanyagok, valamint cserealkatrészek, különösen az akkumulátorok környezetkél ártalmatlan tásáról!
12. A balesetmegel zése érdekében viseljen alkalmas, csúszásmentes lábbelit.
13. A termékeinket állandóan tökéletes tjük. Ezért a kezelési utas tás nyomdai el kész tése után konstrukciós módos tásokat nem tudtuk figyelembe venni. Amennyiben kérdései vannak, forduljon a szervizünkhöz."

**(SLO) Varnostni napotki**

1. Stroj uporabljajte samo v brezhibnem stanju ter v skladu s predvideno uporabo, obzave danju varnosti in nevarnosti ter upoštevanje varnostnih predpisov!
2. Poleg navodil za uporabo tevarjete displeja noveljavne zakonske in druge obvezujoče predpise za preprečevanje evanjenezgodin varstvom okolja!
3. Pometanje netljivih, toksičnih, eksplozivnih snovi, gorljivih plinov ali nerazrednih kislin in topil, gorilnih in predmetov je prepovedano!
4. Napravni primerni mazalci, vrvi, vrvice, icalipodobnega.
5. Napravajete predvidena izključno zapometanje avtrajnih površin. Okolica površine zapometanje se bitimokra.
6. Stroj uporabljajte izključno nozavstavljenim zabojem zaprah, dajete po kodbezaradi izvora enih delov.
7. Transport bremen s strojem za pometanje ni dovoljen.
8. Še posebej motnje, ki bi lahko neugodno vplivale na varnost, dajte takoj odpraviti!
9. Ne izvajajte sprememb, prigradenj ali predelav na stroju brez dovoljenja proizvajalca.
10. Nadomestni deli morajo odgovarjati zahtevam, ki jih določa proizvajalec. To je pri originalnih nadomestnih delih zmeraj zagotovljeno.
11. Poskrbite za varno in okolju prijazno odstranitev obratov in njihovih pomožnih snovi ter zamenjajte delovne, posebej baterij!
12. Nosite primerno opremo, ki vključuje, na primer, zaščitne rokavice.
13. Svoje proizvode ne naložite na nepravilno mesto. Zato konstrukcijske spremembe nastalih potiskuteh navodil nismo mogli upoštevati. Imate vprašanja, se prosimo obrniti na naš servis.

(RU) Указания по безопасности

1. Используйте машину только в полностью исправном состоянии, по назначению, с соблюдением техники безопасности и указаний руководства!
2. Помимо руководства соблюдайте общепринятые предписанные законодательно и иные обязательные нормативы техники безопасности и защиты окружающей среды!
3. Подметание при наличии воспламеняющихся, токсичных и взрывчатых веществ, а также горючих газов и неразбавленных кислот и растворителей, горящих или тлеющих предметов запрещено!
4. В прибор не должны попадать жидкости, тросы, шпагат, проволока и т.п.
5. Прибор предназначен исключительно для уборки на укрепленных площадях. Убираемая территория не должна быть мокрой.
6. Во избежание травмирования выброшенными предметами используйте машину только с установленным пылесборником.
7. Транспортирование грузов с помощью подметальной машины запрещается.
8. Немедленно устраняйте неисправности, в особенности те, которые могут нарушить безопасность!
9. Не предпринимайте изменений, доделок и переделок машины без разрешения производителя.
10. Запасные части должны соответствовать требованиям, определенным производителем. Эти требования всегда обеспечиваются при использовании оригинальных запчастей.
11. Обеспечивайте безопасную и экологичную утилизацию рабочих и вспомогательных материалов, а также заменяемых частей, в особенности аккумуляторов!
12. Во избежание несчастных случаев следует носить только специальную обувь с нескользящей подошвой.
13. Наши изделия постоянно совершенствуются; в связи с этим невозможно учесть конструктивные изменения, произведенные после выхода в печать. При наличии вопросов обращайтесь в наш сервисный отдел.

(SK) Bezpečnostné pokyny

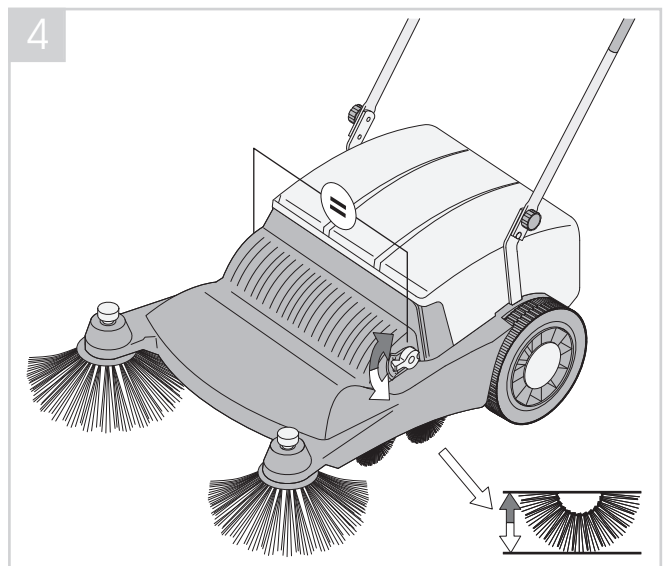
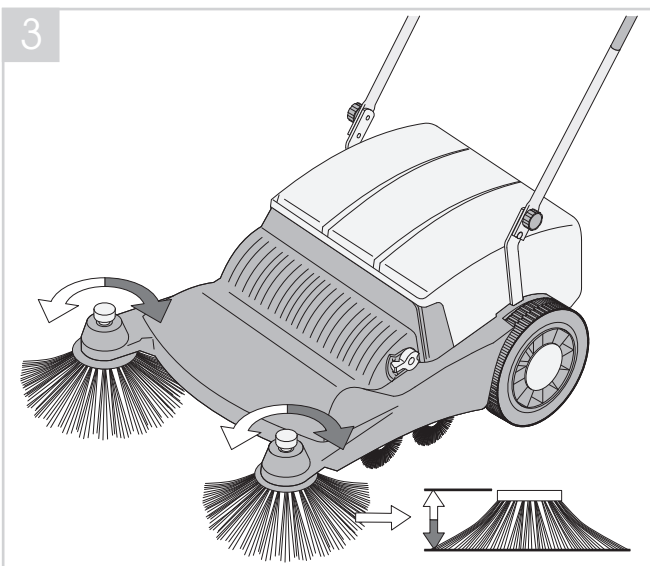
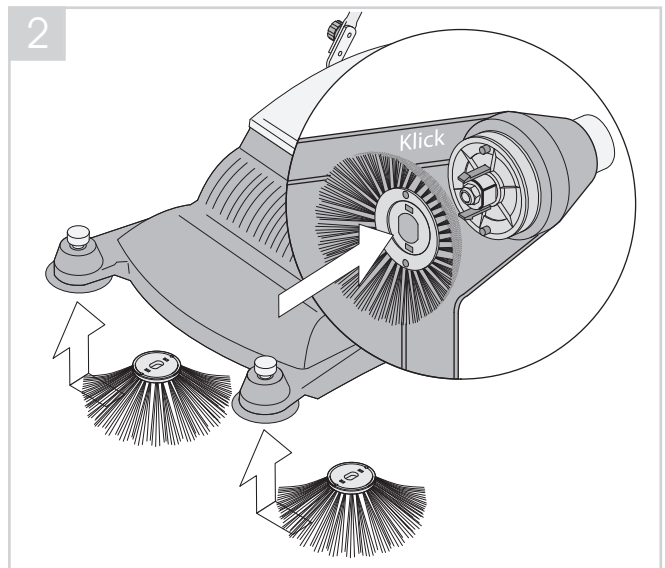
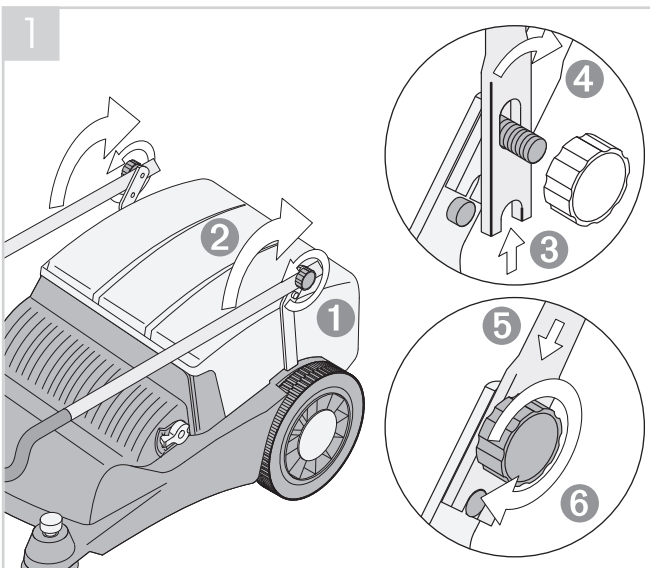
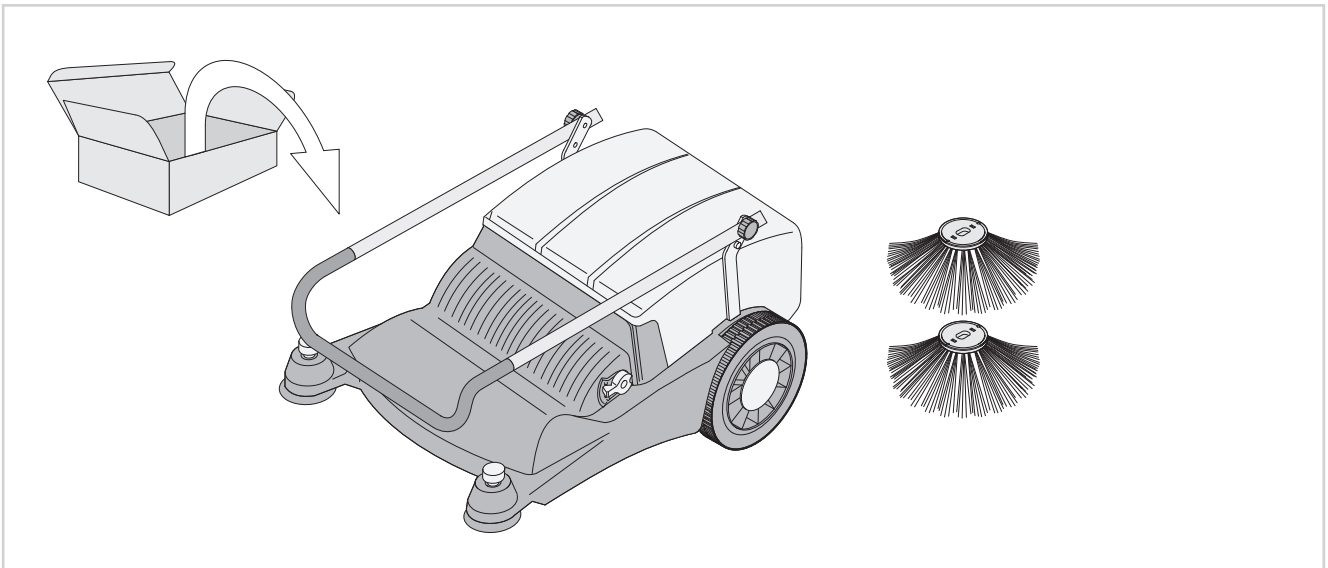
1. Stroj použijte iba v bezchybnom stave, ako aj pod aurobno, sohadomna bezpečnostne predpisy a predpisy o bezpečnosti práce!
2. Dodržiavajte všetky bezpečnostné predpisy, ktoré sú súčasťou návodu na obsluhu a ostatných bezpečnostných predpisov!
3. Zemetanie zápalných, toxických častíc, horľavých látok, ako aj horľavých plynov alebo nebezpečných odpadov je zakázané!
4. Prístroj nepoužívajte na čistenie povrchov, ktoré nie sú určené na čistenie.
5. Stroj použijte iba v určených podmienkach a podľa pokynov výrobcu.
6. Prerobovanie materiálu je zakázané.
7. Nechajte kamienky odstrániť najmä poruchy, ktoré môžu byť nebezpečné!
8. Nevýkonávajte žiadne zmeny, nadstavby alebo prestavby stroja bez súhlasu výrobcu.
9. Náhradné diely musia zodpovedať požiadavkám výrobcu. Toto je garantované výhradne pri originálnych náhradných dieloch.
10. Postarajte sa o bezpečnosť a ekologickú likvidáciu prevádzkových odpadov a materiálu, ktorý vzniká pri práci.
11. Tu je vhodná ochrana proti kovovým prachu, aby ste zabránili úrazom.
12. Na všetky zmeny alebo opravy sa obráťte na náš servis.

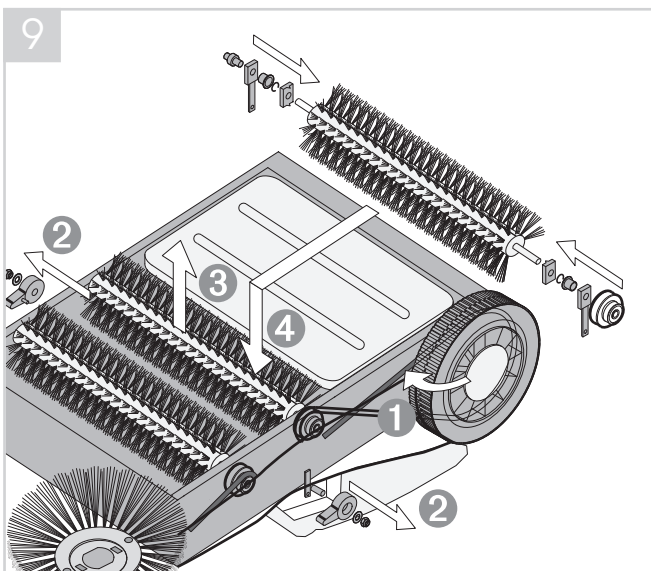
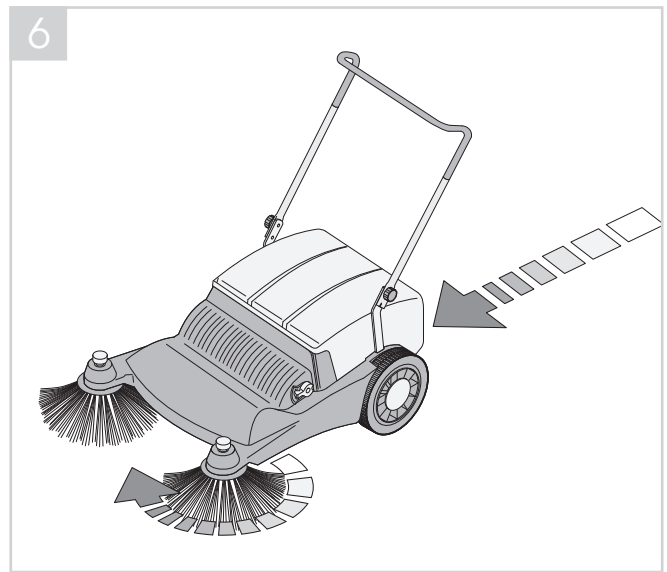
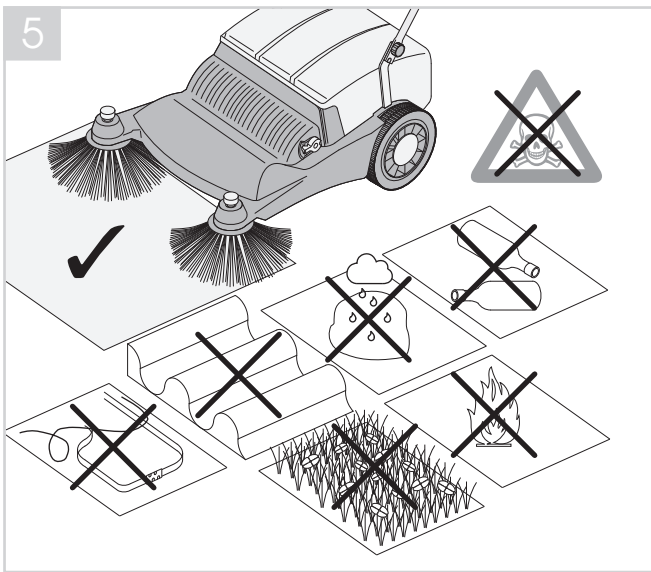
(RO) Română

1. Mașina se va folosi numai în stare perfectă, conform destinației, ținând cont de siguranță și de pericole și cu respectarea manualului de utilizare.
2. În completarea manualului de utilizare respectați reglementările legale și reglementările cu caracter obligatoriu de prevenirea accidentelor și de protecție mediului!
3. Este interzisă măsurarea substanțelor inflamabile, toxice sau explozive, cât și a gazelor combustibile sau acizilor și dizolvanților nediluți, obiectelor aprinse sau care ard înăbușit.
4. Aparatul nu este destinat colectării lichidelor, cablurilor, sforilor folosite pentru legare, sârme sau alte produse similare.
5. Aparatul este prevăzut în exclusivitate pentru măsurarea în locuri fixate. Mediul de măsurare nu poate fi umed.
6. Pentru a preveni rănirea în urma obiectelor aruncate, mașina se va folosi în exclusivitate cu sertarul de praf.
7. Este interzisă transportarea sarcinilor cu mașina de măturat.
8. Defecțiunile se vor remedia imediat, mai ales cele care pot afecta siguranța!
9. Nu efectuați nici o modificare, adaptare sau extindere a mașinii fără aprobarea producătorului.
10. Piesele trebuie să corespundă cerințelor specificate de producător. Acest lucru este asigurat în mod cert în cazul pieselor de schimb originale.
11. Asigurați o dispunere ca deșeu sigură și conformă cu prevederile de protecția mediului a materialelor de producție, auxiliare cât și a pieselor de schimb, dar în special a bateriilor!
12. Pentru evitarea accidentelor se recomandă folosirea unor încălțăminte antiaderente!
13. Produsele noastre sunt supuse la o îmbunătățire continuă, astfel nu a fost posibilă luarea în considerare a modificărilor constructive efectuate după tipărire. Dacă aveți întrebări, adresați-vă service-ului nostru.

**(CZ) Bezpečnostní upozornění.**

1. Stroj používejte vždy jen v technicky bezvadném stavu, předepsaným způsobem a bezpečně. Při jeho používání je třeba si uvědomovat nebezpečí a dbát návodu k obsluze.
2. Kromě návodu k obsluze dále respektujte všeobecně platné zákonné a další předpisy a ustanovení prevence nehod a na ochranu životního prostředí.
3. Zametání hořlavých, toxických nebo výbušných látek a dále používání hořlavých plynů nebo neředěných kyselin a rozpouštědel, hořících nebo žhavých předmětů je zakázáno.
4. Zametač není určen k zametání kapalin, lanek a lan, obvazů, drátů apod.
5. Přístroj je určen výhradně k zametání na zpevněných plochách. Prostředí při zametání nesmí být mokré.
6. Stroj používejte výhradně se vsazenou zásuvkou na prach, aby nedocházelo k úrazům po vymrštění dílů.
7. Doprava břemen zametačem je zakázána.
8. Zvláště poruchy, které mohou nepříznivě ovlivnit bezpečnost, nechejte ihned odstranit.
9. Bez písemného souhlasu výrobce neprovádějte žádné změny, dostavby ani přestavby stroje.
10. Náhradní díly musí splňovat požadavky stanovené výrobcem. Originální náhradní díly je splňují vždy.
11. Postarejte se o bezpečnou a ekologicky šetrnou likvidaci provozních a pomocných látek a výměnných součástí, zejména baterií.
12. Abyste předešli úrazům, noste vhodnou obuv s protiskluzovými podrážkami.
13. Naše výrobky jsou neustále vylepšovány; konstrukční změny přijaté po tisku tohoto návodu k obsluze proto nemohly být zohledněny. Pokud byste měli nějaké dotazy, obraťte se na náš servis.





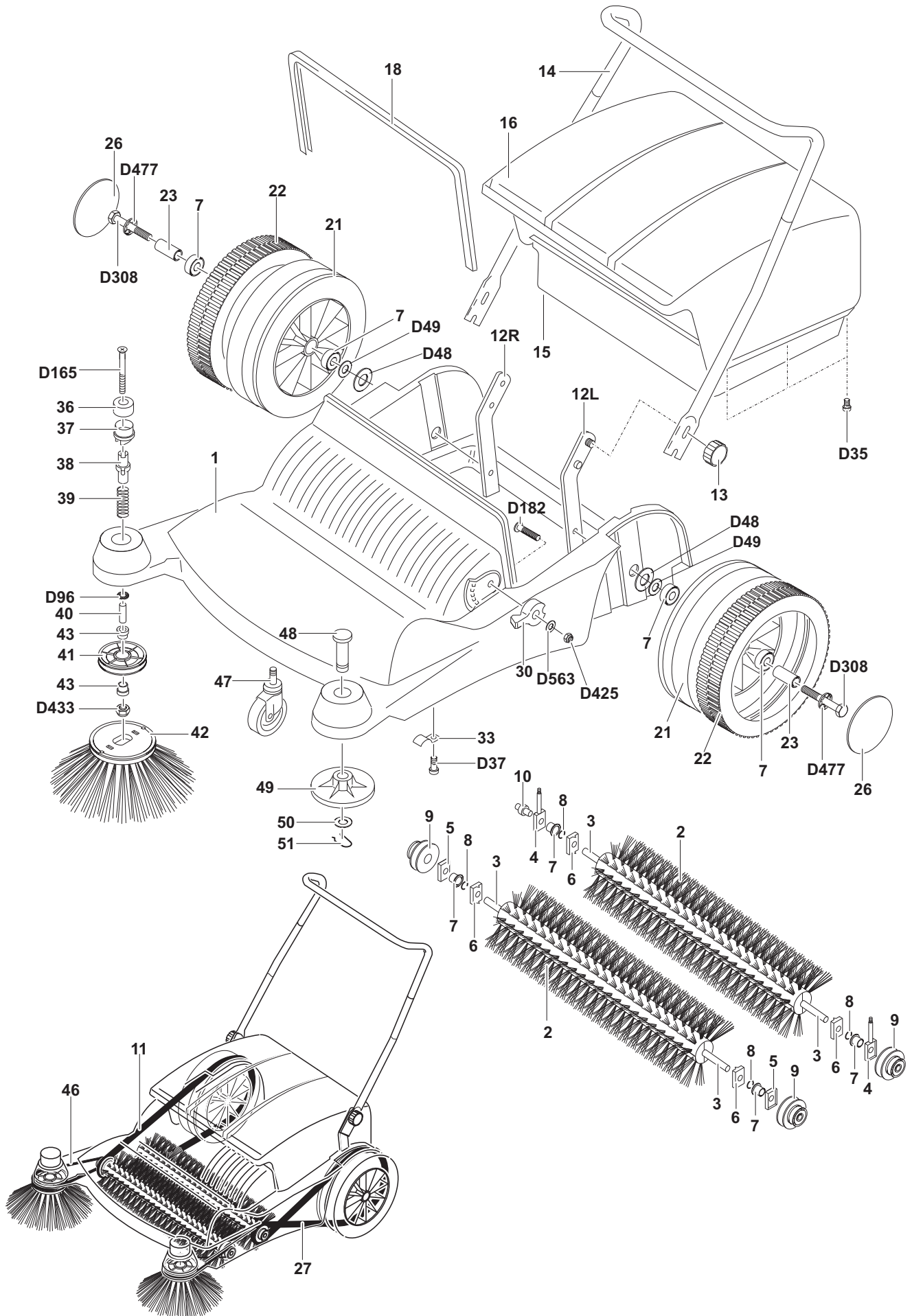




Bild-Nr.	Art.Nr.	Bezeichnung	Description	Désignation	Stück
D35	102224	Spanplatten-schraube 3,5x20	Self tapping crew	Vis autotaradeuse	12
D37	102226	Spanplatten-schraube 4,0x20	Self-tapping screw	Vis autotaradeuse	2
D48	102313	Kotflügelscheibe 1x34x3	Washer	Rondelle	2
D49	102306	Unterlegscheibe DIN433-M 14	washer	rondelle plate	2
D96	102285	Schale 8,4	Serrated lock washer	Rondelle ressort à éventail extérieur	1
D165	104430	Schloßschraube M8x132	Mushroom head bolt (square neched)	Boulon à Tête bombée et collet carré	1
D182	102370	Schloßschraube M5x25	Coach bolt (square neched)	Boulon à Tête bombée et collet carré	2
D308	102475	Sechskantschraube M 10x 55	Hexogonal screw	Vis à tête hexagonal	2
D425	102577	Sechskantmutter M 5	Self-locking, hexagonal nut	Ecrou hexagonal indesserable	2
D433	102585	Sechskantmutter M 8	Self locking hexagonal nut	Ecrou hexagonal indesserable	1
D477	102631	Sicherungsscheibe A 10	Serrated lock washer	Rondelle resort à éventail extérieur	2
D563	102722	Unterlegscheibe 3,5x12	Corrugated washer	Rondelle	2
1	103376	Rahmen	Frame	Chassis	1
2	103377	Bürstenwalze	Cylincrical Brush	Brosse cylindrique, bois/nylon	2
3	103378	Bürstenachse	Axle	Axe de brosse	4
4	103379	Lagerbuchse hinten	Back bush bearing	Coussinet arrière	2
5	103380	Lagerbuchse vorne	Front bush bearing	Coussinet avant	2
6	103381	Walzen-Mitnehmer	Driving plate	Entraîneur de brosse	4
7	103382	Kugellager D= 14	Ball bearing	Roulement à billes	8
8	103383	Sicherungsring	Locking washer	Rondelle de sécurité	4
9	103384	Riemenscheibe	Pulley	Poulie	3
10	103386	Lagerbuchse	Bush bearing	Coussinet	1
11	103387	Rundriemen rechts	Round belt right side	Courroie ronde, coté droit	1
012R	103389	Bügelhalter rechts	Right attachment for steering handle	Fixation droite de la poignée de guidage	1
012L	103388	Bügelhalter links	Left attachment for steering handle	Fixation gauche de la poignée de guidage	1
13	103161	Sterngriff M 8	Fixing handle with nut	Poinée de serrage avec écrou	2
14	103390	Fahrbügel	Steering handle	Poinée de guidage	1
15	103391	Staubkasten Unterteil	Dust collector, lower part	Collecteur de poussière, partie inférieure	1
16	103398	Staubkasten Oberteil	Dust collector, upper part	Collecteur de poussière, partie supérieure	1
18	111254	Staubkastendichtung Twinner L=820	hopper gasket Twinner L=820	Joint en caoutchouk L=820	1
21	103405	Lauftrad	Wheel	Roue	2
22	103406	Radbelag	Profile rubber	Profile de roue en caoutchouk	2
23	103407	Distanzrohr	Spacer	Entretoise	2
26	103408	Radkappe	Hub cap	Chapeau de roue	2
27	103413	Rundriemen links	Round belt, lhs.	Courroie ronde, coté gauche	1
30	103414	Höhenverstellung	Vertical adjustment handle	Poignée de réglage en hauteur	2
33	103314	Schelle	Clip	Collier	2
36	103415	Verstellgriff	Adjustment handle	Poignée de réglage	1
37	103418	Rasterbuchse	Notched socket	Douille à crans	1
38	103421	Stellteil	Adjustment part	Pièce de réglage	2
39	103423	Druckfeder	Pressure spring	Ressort de pression	1
40	103424	Distanzrohr	Spacer	Entretoise	2
41	103425	Seitenbesen-Oberteil	Side brush drive pulley	Balai latéral, partie supérieure	1
42	103426	Seitenbesen-Bürstenteil	Side brush	Brosse de balai latéral	1
43	103177	Kugellager Ø 10	Ball bearing	Roulement à billes	2
46	103428	Seitenbesen-Rundriemen	Side brush round belt	Courroie ronde pour balai latéral	1
47	103429	Lenkrolle	Caster	Roue de guidage	1
48	103430	Abweissbuchse	Retaining pin	Axe de disque butoir	1
49	103431	Abweisteller	Blanking plate	Disque butoir	1
50	103432	Unterlegscheibe	Washer	Rondelle	1
51	103433	Feder	Spring-clip	Ressort de maintien	1