

Änderungsmitteilung / Change notification

Produkt/Product	Twinner	Datum/Date	29.04.15
-----------------	----------------	------------	-----------------

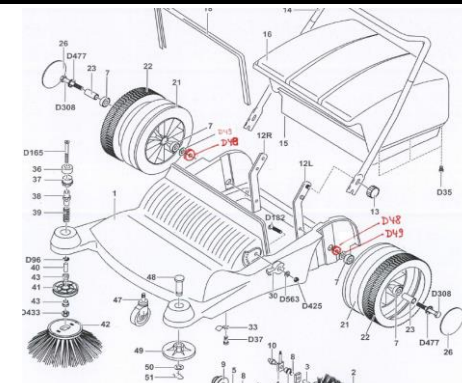
Grund der Änderung / reason of change
 Durch ein leicht verändertes Konsuslager (Blechlager) muss eine Scheibe hinzu um einwandfreie Funktion gewährleisten zu können.

Änderung / Change
Zusätzliche Scheibe auf der Radachse

Kompatibilität zu älteren Versionen/
compatibility to former versions **kompatibel**

Datum der Einführung:(Date of implementation) **01.04.2015**

Seriennummer der Ersteinführung/
first entry date **./.**

Änderungen in der Stückliste/ changes in part list		1 Austausch/ exchange 2 Mengen- änderung/ change quantity 3 neues Teil/ new part 4 Änderung Artikel- stamm/ material change 5 Zeichnungs- änderung/ change of drawing 6 Teil löschen/ delete	A N V u a e f c r b h n r a i a r c u b h c e t h i e e t n n
---	---	--	--

Artikel. alt / Zeichng. alt former article	Bezeichnung alt / former title	Artikel neu / Zeichng. neu new article	Bezeichnung / new title	Anz. Neu/ No.		Verwend- ung Alt-Teile/ use of old parts
		102306	Unterlegscheibe DIN433- M14-StVz	2	5	./.

Aussteller/Disposed by R.-U. Schneider (QM) bei Bedarf / if necessary PR	Freigabe/release: MD ./.	Vert. MD QM ME SD	LOG AD PR PD
	Kundeninformation/ customer inform. nein		

Nummer/ Number	Status	Seite/ Page	Version	Verantw./resp.
FB 144	07.07.14	1 von 1	07	QMB RUS