

Auffangschalen

Spenderzubehör



Praktisches Zubehör für BODE Eurospender 1 und BODE Eurospender 2000.



Auffangschalen

Eigenschaften

Die Auffangschalen für den BODE Eurospender 1 und den BODE Eurospender 2000 schützen Böden und andere Oberflächen vor Produkten, die evtl. während der Entnahme von den Händen bzw. Fingern herabtropfen. Das praktische Spender-Zubehör kann jedoch nicht das Herabtropfen von Produkten während des Einreibens verhindern.

Einsatzgebiete

Die Auffangschalen sind vor allem an Einsatzorten empfehlenswert, an denen Spender nicht über einem Waschbecken angebracht werden können und Oberflächen daher Gefahr laufen, durch Produkte verunreinigt zu werden. Bewährt hat sich das Zubehör besonders bei der Applikation flüssiger Präparate, wie z. B. Hände-Desinfektionsmittel, die bei der Entnahme leicht durch die Finger tropfen können. Um einen bedarfsgerechten Einsatz der Auffangschalen zu gewährleisten, stehen zwei Varianten zur Verfügung, die sich durch die Art der Montage unterscheiden.

Auffangschale zum Überhängen

Die Auffangschale zum Überhängen lässt sich konstruktionsbedingt nur beim BODE Eurospender 1 einsetzen. Sie besteht aus einem Edelstahlbügel der über das Spendergehäuse gehängt wird, einer herausnehmbaren Kunststoff-Schale und einer Schalenklammer aus Federstahl zur festen Fixierung der Schale. Durch ihre unkomplizierte Anbringung ist sie daher auch für Spender an Patientenbetten oder Visiten- bzw. Verbandswagen geeignet.

Die Auffangschale kann in Verbindung mit dem Montagewinkel für den BODE Eurospender 1 verwendet werden.

- einfaches Anbringen
- lieferbar für BODE Eurospender 1 mit 350/500 oder 1000 ml-Flaschen
- herausnehmbare Kunststoff-Schale
- robuste Edelstahlhalterung

Auffangschale zur Wandmontage

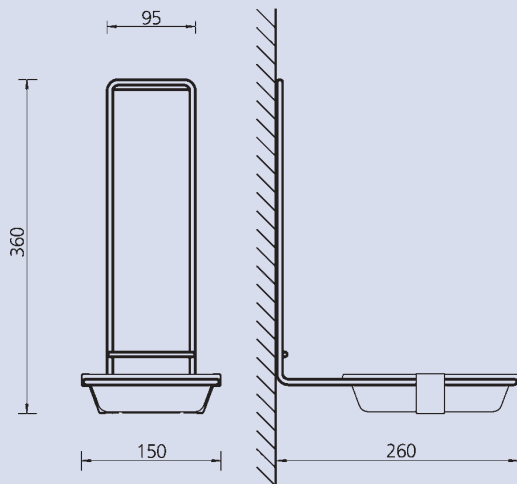
Die Auffangschale zur Wandmontage lässt sich sowohl in Verbindung mit dem BODE Eurospender 1 als auch mit dem BODE Eurospender 2000 einsetzen. Sie besteht aus einer Edelstahlhalterung, einer herausnehmbaren Kunststoff-Schale und einer Schalenklammer aus Federstahl zur festen Fixierung der Schale. An der Rückseite der Edelstahlhalterung befinden sich zwei Bohrlöcher für die Montage (Befestigungsmaterial im Lieferumfang enthalten). Bei der Montage sollte ein Mindestabstand zwischen Auffangschale und Spendergehäuse eingehalten werden, um einen reibungslosen Flaschenwechsel zu gewährleisten. Der empfohlene Mindestabstand beträgt – je nach Flaschengröße – ca. 120 bis 150 mm.

- geeignet für BODE Eurospender 1 und BODE Eurospender 2000
- herausnehmbare Kunststoff-Schale
- robuste Edelstahlhalterung
- Lieferumfang inkl. Befestigungsmaterial für Montage
- alternativ Anbringung mit Powerstrips möglich

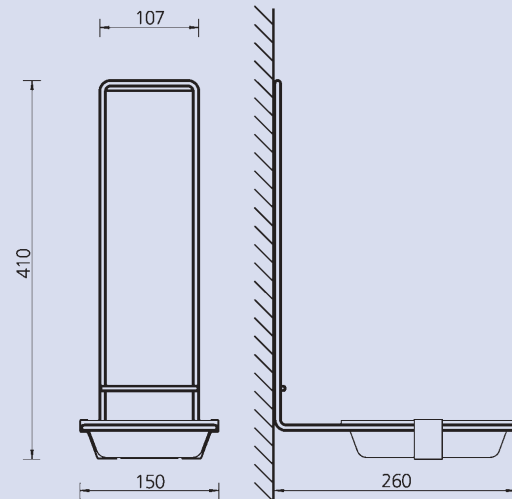


Detailzeichnungen Auffangschalen zum Überhängen

für BODE Eurospender 1
350/500 ml

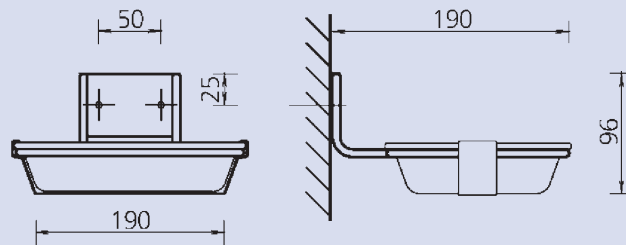


für BODE Eurospender 1
1000 ml



Detailzeichnung Auffangschale zur Wandmontage

für BODE Eurospender 1 und BODE Eurospender 2000



Alle Maße (ca.) in mm

Auffangschalen

Lieferbare Größen

Auffangschale zum Überhängen für BODE-Eurospender 1		
	Einheit	Art.-Nr.
für 350/500 ml-Spender	1 St.	974750
für 1000 ml-Spender	1 St.	974760

Auffangschale zur Wandmontage für BODE-Eurospender 1 und BODE-Eurospender 2000		
	Einheit	Art.-Nr.
für 350/500/1000 ml-Spender	1 St.	974762

BODE CHEMIE HAMBURG · Germany
 Melanchthonstr. 27 · 22525 Hamburg
 Tel. (+49-40) 5 40 06-0 · Fax -200
 www.bode-chemie.com · info@bode-chemie.de

Vertrieb Österreich: **BDF ●●●●**
 Beiersdorf Ges.mbH · 1100 Wien
 Tel. (01/61) 400-0

