



Einfacher Pumpenwechsel
durch Frontentnahme.

BODE Eurospender Vario

Dosierspender für die hygienische Entnahme von Produkten zur Händedesinfektion, -reinigung und -pflege.



Mit umfassenden Wirksamkeitsnachweisen und einer wissenschaftsbasierten Forschung und Entwicklung gewährleisten wir bei unseren Produkten zur Hygiene und Desinfektion einen bestmöglichen Qualitätsstandard.
Wir forschen für den Infektionsschutz. www.bode-science-center.de



Eigenschaften und Material



Die Händehygiene ist eine der wichtigsten Maßnahmen zur Verhütung von Infektionen und Produktkontaminationen. Funktionelle Voraussetzung für den Hygieneerfolg sind Dosierspender. Ihre Verfügbarkeit und optische Präsenz beeinflusst die Bereitschaft der Mitarbeiter wesentlich, die Maßnahmen zur Händehygiene, insbesondere zur Händedesinfektion, korrekt umzusetzen.

Gut erreichbare, weithin sichtbare Spender, die einwandfrei funktionieren, tragen nachhaltig zu einer Verbesserung der Händehygienemaßnahmen und damit zum Infektions- und Produktionsschutz bei. Studien zufolge kann die Bereitschaft zur Händedesinfektion bei Mitarbeitern sogar verdoppelt werden, wenn Spender in auffallenden Signalfarben eingesetzt werden.



Eigenschaften

Der BODE Eurospender Vario ist ein flexibel einsetzbarer, anwenderfreundlicher Dosierspender. Die Vorteile auf einen Blick:

- einfacher Pumpenwechsel durch Frontentnahme
- leichte Montage
- einfacher und schneller Flaschenwechsel
- einfache Bedienung und Reinigung
- Dosiermengen einstellbar auf ca. 1 bis 3 ml je Hub
- Lieferung inkl. Befestigungsmaterial und Montage-/ Bedienungsanleitung

Aufbau

Der BODE Eurospender Vario basiert auf hochwertigen Bauteilen:

- offenes Gehäuse mit Rückwand
- Pumpe
- Ring zur Dosiermengen-Einstellung

Material

Hochwertige Werkstoffe sorgen beim BODE Eurospender Vario für hohe Belastbarkeit und geringen Wartungsaufwand:

- Kunststoffe mit guter Alkohol- und Spannungsbeständigkeit
- alle produktberührenden Materialien sind auf Lebensmittelunbedenklichkeit getestet worden

Einsatzgebiete

Der bestmögliche Händehygiene-Erfolg wird erzielt, wenn sich die Spender-Platzierung an den konkreten Infektions- und Kontaminationsrisiken orientiert.

In Gesundheitseinrichtungen sollten Händedesinfektionsmittelspender vor allem dort unmittelbar erreichbar sein, wo es zu Pflegehandlungen am Patienten oder Bewohner kommt.

Beispielhafte Einsatzbereiche von Dosierspendern:

- in Patientenzimmern
- in Funktionsbereichen
- in Personalschleusen
- in Behandlungsräumen
- neben den Türen in Krankenzimmern
- in Toilettenräumen
- in Arzt- und Schwesternzimmern
- im Labor
- in Arztpraxen
- im Hauswirtschaftsbereich
- in der Krankenhausküche

In hygienerelevanten Bereichen der Pharma-, Kosmetik- und Lebensmittelindustrie empfiehlt sich eine Spenderplatzierung unmittelbar dort, wo Kontaminationsrisiken entstehen, z. B. beim Wechsel in nächst höhere Reinheitsbereiche.

Beispielhafte Einsatzbereiche von Dosierspendern:

- in Personalschleusen
- Übergang in nächst höhere Reinheitsbereiche
- in unmittelbarer Nähe von Arbeitsflächen
- Sanitärräume
- Sozialräume

Ersatzteile und Zubehör

Funktionale, hochwertige Zubehöreile erweitern die Einsatzmöglichkeiten des BODE Eurospender Vario und sorgen u. a. für einen sauberen, hygienischen Entnahmepplatz.

- Auffangschale mit Rückwand
- Verschlussblende
- Designbügel in signalorange
- Dosierpumpe

Auffangschale mit Rückwand

Auffangschalen schützen Böden und andere Oberflächen vor Produkten, die evtl. während der Entnahme von den Händen bzw. Fingern herabtropfen und verhindern die Entstehung rutschiger Pfützen. Das Zubehör bewährt sich vor allem an Einsatzorten, wo der Spender nicht über einem Waschbecken oder einer Arbeitsplatte angebracht werden kann, z. B. neben den Türen in Patientenzimmern, an Patienten-/Bewohnerbetten oder Visiten- bzw. Verbandwagen. Die Auffangschale des BODE Eurospender Vario besteht aus belastbarem Kunststoff mit integrierter Rückwand und lässt sich einfach und schnell montieren.

Verschlussblende

Bestimmte Bereiche oder Stationen erfordern im Zusammenhang mit dem Anbringen von Desinfektionsmittelspendern eine besondere Sorgfaltspflicht. Dabei muss gewährleistet sein, dass die Produktflasche nicht von Unbefugten entfernt werden kann. Die Verschlussblende des BODE Eurospender Vario besteht aus transparentem Kunststoff mit guter Alkohol- und Spannungsbeständigkeit und lässt sich seitlich verschließen, um einem Zugriff Unbefugter auf das enthaltene Produkt sicher vorzubeugen. Zusätzlich kann der Spender durch die Verwendung der Verschlussblende auch zum Standspender umgerüstet werden.

Designbügel signalorange

Mit dem signalorange-farbenen Designbügel des BODE Eurospender Vario wird eine aufmerksamkeitsfördernde Wirkung erreicht. Damit werden Motivation und Aufmerksamkeit des Personals optimal angesprochen und eine höhere Bereitschaft zur Händedesinfektion erzielt. Der Designbügel besteht aus robustem Kunststoff und lässt sich einfach frontal auf das Spendergehäuse aufsetzen.

Dosierpumpe

Mit der Dosierpumpe kann eine problemlose Produktentnahme aus BODE-Originalgebinden erfolgen.



Spender in Signalfarben erhöhen deutlich die Compliance-Rate.

Durch den Einsatz von Dosierspendern in leuchtenden Signalfarben lässt sich die Bereitschaft zur Händedesinfektion einer Studie zufolge um 50 Prozent steigern (1).

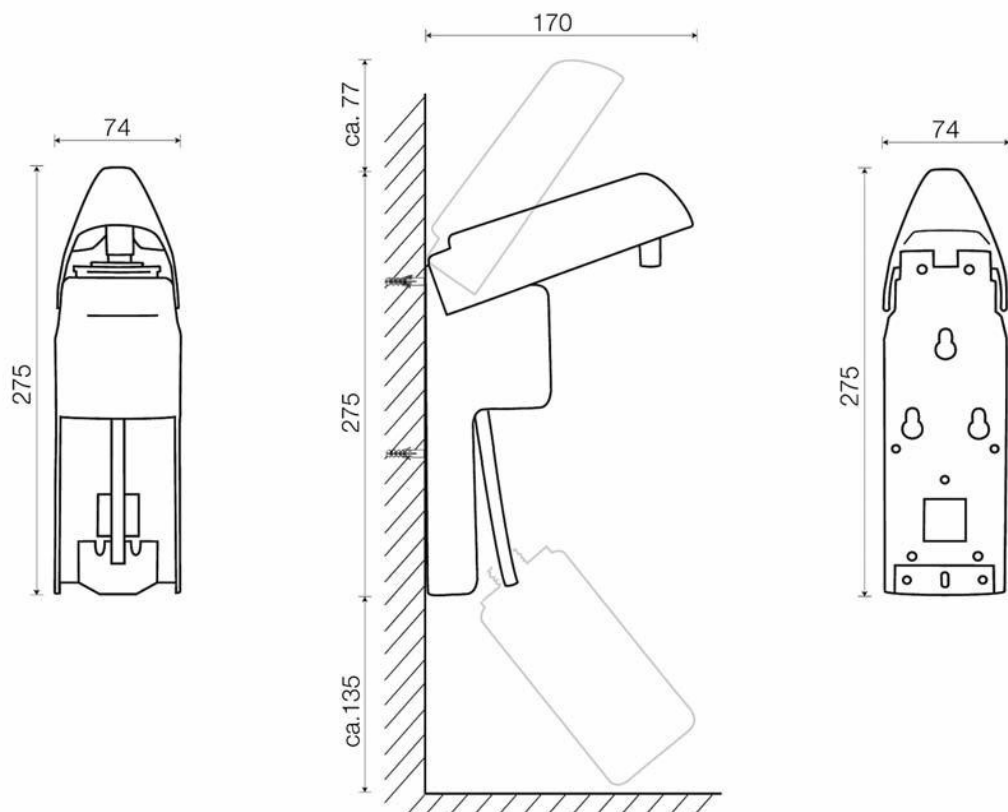
1 Trautmann M. Compliance bei der Händedesinfektion. Eine simple Intervention führt zum Erfolg. Hyg Med 2010; 35 (12): 482-483

Wir forschen für den Infektionsschutz. www.bode-science-center.de.



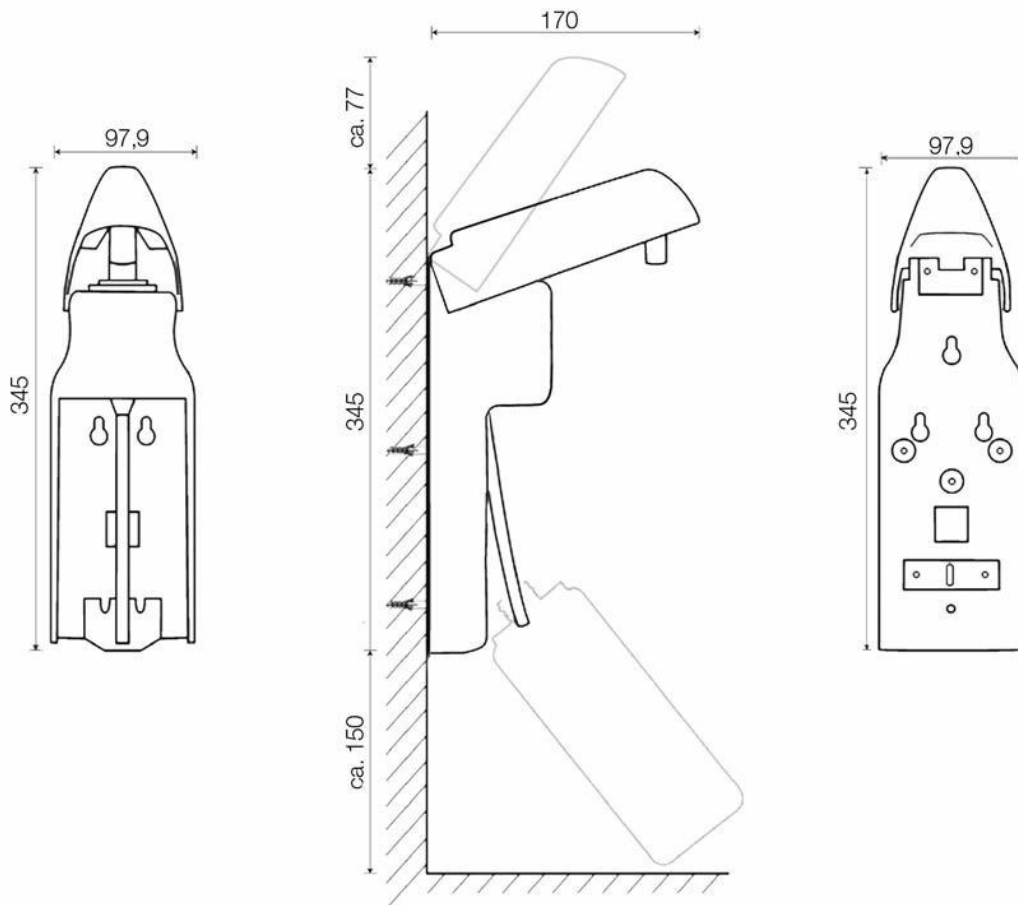
Detailzeichnungen

Detailzeichnungen 350/500 ml-Spender



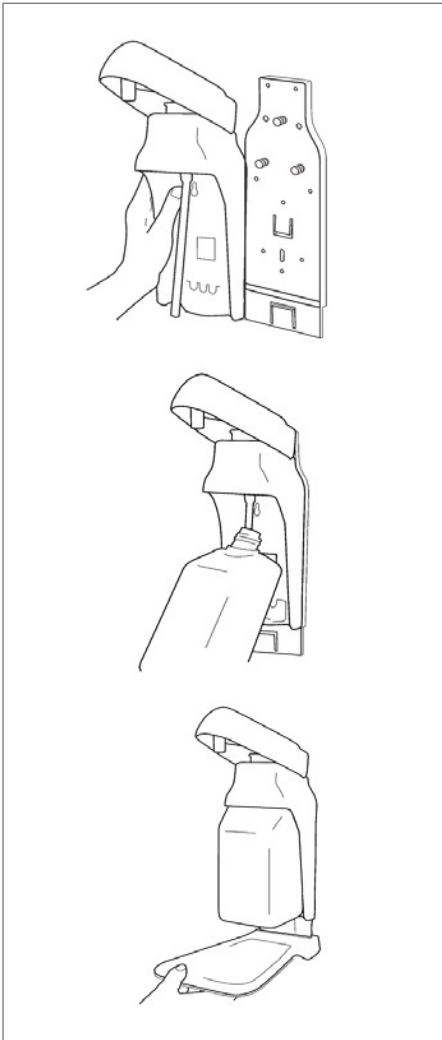
Alle Maße (ca.) in mm

Detailzeichnungen 1.000 ml-Spender



Alle Maße (ca.) in mm

Montage



Montageanleitung

Vorbereitung des Montageortes

Bei der Auswahl des Montageortes sind folgende Punkte zu berücksichtigen:

- unabhängig vom Spendermodell einen Platz von ca. 50 mm vorsehen (erforderlich für den Abbau des Spenders)
- zwischen Spender und Waschbeckenoberkante oder Arbeitsfläche ebenfalls einen Mindestabstand einhalten (für problemlosen Flaschenwechsel)
- Wand sollte sauber, trocken und eben sein
- auf Tragfähigkeit achten: zum Gewicht von Spender, Pumpe und Produktflasche kommt noch die Belastung bei der Betätigung des Armhebels hinzu. Daher den Eurospender bitte ausschließlich mit dem im Lieferumfang enthaltenen Befestigungsmaterial an der Wand verschrauben
- sicherstellen, dass beim Bohren keine elektrischen Leitungen, Gasleitungen oder sonstige Installationskabel und -rohre beschädigt werden

Achtung: Der BODE Eurospender Vario kann nicht mit Powerstrips befestigt werden. Zur sicheren Anbringung bitte das mitgelieferte Befestigungsmaterial verwenden.

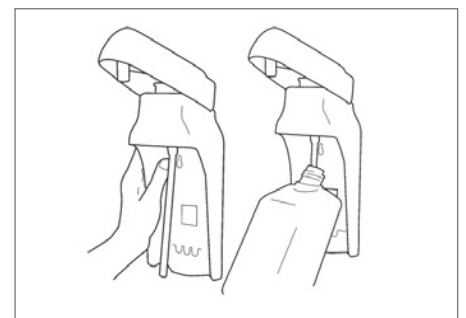
Montage

Zur Montage werden eine Bohrmaschine und ein 6 mm-Bohrer (Typ abhängig vom Wandmaterial) sowie Schraubenzieher bzw. Akku-Schrauber benötigt. Weiteres Befestigungsmaterial (Dübel, Schrauben, Unterlegscheiben) ist im Lieferumfang enthalten. Die genauen Angaben über die Spenderabmessungen, den erforderlichen Mindestabstand zu Waschbecken/Arbeitsfläche etc., entnehmen Sie bitte den Detailzeichnungen auf den Vorderseiten.

Bohrlöcher an der Wand markieren, Bohrungen vornehmen und Dübel einsetzen. Den Spender aus dem Karton nehmen:

1. Spender oder Auffangschalen-Rückwand mit Dübeln und Schrauben am vorgesehenen Ort anbringen
2. Ggf. Spender von oben auf die Rückwand schieben, bis die Verriegelungszunge einrastet
3. Flasche von unten in den Spender einsetzen
4. Zur Inbetriebnahme Armhebel mehrfach betätigen, damit das Produkt im Steigrohr angesaugt wird. Dabei die Hand unter den Auslauf halten.

(Sie können den Dosierspender auch ohne Rückwand und Auffangschale direkt mit Hilfe der Bohrschablone an der Wand anbringen)



Dosierung und Aufbereitung

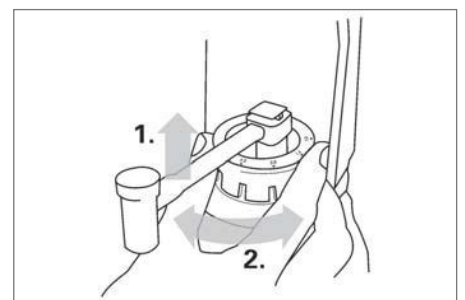
Dosierung

Die Dosiermenge des Spenders lässt sich stufenweise zwischen 1 und 3 ml einstellen. Hierzu wird der Dosierring zunächst hochgezogen und die gewünschte Dosiermenge zum Pfeil auf der Vorderseite hin eingestellt.

Aufbereitung

Vorgehensweise bei der Aufbereitung von Spendergehäuse und Dosierpumpe

1. Flasche mit Hände-Desinfektionsmittel bzw. Waschlotion aus dem Spender nehmen. Das Steigrohr der Pumpe mit Einmaltüchern abwischen, um eventuelle Produktreste zu entfernen.
2. Dosierpumpe entfernen und mit einem sauberen Tuch oder einer Flaschenbürste gründlich unter fließendem heißem Wasser reinigen. Dabei besonders auf den Auslauf und das Gewinde achten. Anschließend das Steigrohr von unten nach oben mit heißem Wasser durchspülen. Danach Dosierpumpe zum Trocknen auf Einmaltücher legen.
3. Spendergehäuse unter fließendem heißem Wasser abspülen. Schwer zu erreichende Stellen und hartnäckige Ablagerungen mit einer Flaschenbürste reinigen. Gehäuse anschließend mit Einmaltüchern trocknen. Die an der Wand fixierte Spenderrückwand mit einem feuchten Tuch reinigen.
4. Nach vollständiger Trocknung, Spendergehäuse, Rückwand und Dosierpumpe mit einem alkoholischen Schnell-Desinfektionsmittel desinfizieren – entweder als Sprüh-Wischdesinfektion oder mit vorgetränkten Einmal-Tüchern (z. B. Bacillo® AF bzw. Bacillo® AF Tissues). 30 Sek. Einwirkzeit beachten und bei Bedarf Metallteile mit Einmaltüchern nachwischen.
5. Spender wieder zusammensetzen und eine Flasche einsetzen, die mit einer alkoholischen Schnell-Desinfektionslösung gefüllt ist (z. B. Bacillo® AF). Die Flasche sollte mit einem Hinweis „Nur für Spülzwecke“ gut sichtbar gekennzeichnet sein.
6. Desinfektionslösung 20 Mal durchpumpen. Dabei als Auffangbehälter einen mit kaltem Wasser gefüllten Messbecher verwenden. Eine Einwirkzeit von 5 Minuten abwarten. Anschließend neues Gebinde einhängen und das enthaltene Produkt ebenfalls 20 Mal in den Messbecher pumpen. Die aufgefangene Lösung kann nach der Spenderaufbereitung über das Abwassersystem entsorgt werden.





hilft heilen.

PAUL HARTMANN AG
Paul-Hartmann-Str. 12
89522 Heidenheim
Postfach 14 20
89504 Heidenheim
Telefon +49 7321 36-0
Fax +49 7321 36-3636

info@hartmann.info
www.hartmann.de



	Packungs- inhalt	Artikel- Nummer	Vers.-Einh.
BODE Eurospender Vario			
für 350/500 ml-Flaschen	1 Stück	981 287	1
für 1000 ml-Flaschen	1 Stück	981 288	1
Ersatzteile und Zubehör			
Ersatzpumpe für BODE Eurospender Vario			
350/500 ml	1 Stück	981 289	1
1000 ml	1 Stück	981 290	1
Auffangschale für BODE Eurospender Vario			
350/500 ml	1 Stück	981 295	1
1000 ml	1 Stück	981 296	1
Designbügel signalorange für BODE Eurospender Vario			
350/500 ml	1 Stück	981 300	1
1000 ml	1 Stück	981 301	1
Verschlussblende für BODE Eurospender Vario			
350/500 ml	1 Stück	981 297	1
1000 ml	1 Stück	981 298	1

ClimatePartner[®]
klimaneutral
Druck | ID: 10661-1209-1003



Die Sicherheit von Personal und Patient steht im Mittelpunkt unseres wissenschaftlichen Engagements. Umfassende Wirksamkeitsnachweise, die Auseinandersetzung mit Infektionsrisiken und die Entwicklung von Qualitäts-Produkten und gezielten Präventionsmethoden leisten dazu einen wichtigen Beitrag.

Wir forschen für den Infektionsschutz. www.bode-science-center.de



BODE SCIENCE CENTER • Melanchthonstr. 27 • 22525 Hamburg • Tel. +49 40 54006-111 • Fax -777
www.bode-science-center.de • contact@bode-science-center.com