

# BODE Eurospender 1

Auch als Schaumspender lieferbar

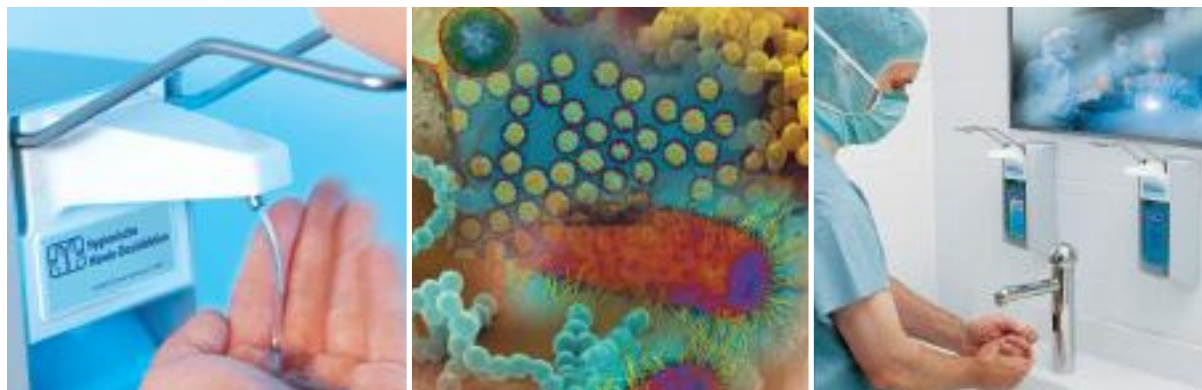
## Dosierspender für Händehygiene-Produkte



**Robuster, autoklavierbarer Metallspender für die hygienische Entnahme von Produkten zur Händedesinfektion, -reinigung und -pflege. Ausführung für Flüssig- oder Schaumprodukte**



# BODE Eurospender 1 Auch als Schaumspender lieferbar



**Die Händehygiene ist ein wesentlicher Eckpfeiler der Infektions- und Kontaminationsprophylaxe in Krankenhaus und Industrie. Doch nur die konsequente und korrekte Durchführung der einzelnen Maßnahmen kann auch wirklich zum Erfolg führen.**

In der täglichen Praxis leisten Dosierspender dabei einen wichtigen Beitrag. Zu den Pluspunkten der Spendersysteme gehören neben den hygienischen Aspekten auch Bedienerfreundlichkeit und Wirtschaftlichkeit.

Die Hände des Personals sind der größte Risikofaktor für die Übertragung von Keimen. Die Gefahr, dass Krankheitserreger über die Hände auf den Spender und dann auf andere Mitarbeiter übertragen werden, ist unbedingt auszuschließen. Dosierspender, die den gesetzlichen Vorgaben für den Einsatz in Krankenhäusern und anderen Einrichtungen des Gesundheitswesens entsprechen, können daher nur mit dem wesentlich keimärmeren Ellenbogen bedient werden. Erst mit diesem bestimmungsgemäßen Gebrauch der Spender wird ein Höchstmaß an Hygiene erzielt.

## Inhalt

Eigenschaften, Flexibles Modulsystem	3
Aufbau und Material, Armhebellängen	4
Einsatzgebiete	5
Ersatzteile und Zubehör, Auffangschalen	6
Montagewinkel, Verschlussblende, Edelstahlrückwand für Rohrrahmen	7
Detailzeichnungen	8-12
Montageanleitung	13
Pumpenwechsel, Einstellung der Dosiermenge, Haltbarkeit von Produkten im Spender	14
Hygienische Aspekte, Aufbereitung des BODE Eurospender 1	15
Bestellmöglichkeiten	16

## Dosierspender und Compliance bei der Händedesinfektion

Die Bedeutung von Dosierspendern für die Infektionsverhütung konnte in Studien nachgewiesen werden.

Benzer H. et al: Barrieren gegenüber der hygienischen Händedesinfektion, Hyg Med 1994; 19; 327-335

Arbeitsgemeinschaft der Wissenschaftlichen Medizinischen Fachgesellschaften (AWMF): Leitlinie Händedesinfektion und Händehygiene, Hyg Med 2003; 4; 129-133

Prof. Dr. med. A. Kramer, Dr. jur. A. Schneider: Stellungnahme zum Thema: „Zur Problematik von Desinfektionsmittelspendern in Patientenzimmern“, Hyg Med 1996; 4; 256

Demnach besteht ein direkter Zusammenhang zwischen fehlenden Spendersystemen und der Vernachlässigung der hygienischen Händedesinfektion, selbst dann, wenn sie vorgeschrieben ist.



## Eigenschaften

Der BODE Eurospender 1 ist ein flexibel einsetzbarer, anwenderfreundlicher Dosierspender. Mit seinem robusten, autoklavierbaren Metallaufbau hält er selbst stärksten Belastungen und besonders hohen Hygieneanforderungen stand.

Der BODE Eurospender 1 eignet sich für die Applikation aller in marktüblichen Flaschen abgefüllten Hände-Desinfektionsmittel, Waschlotionen und Pflegeprodukte. Da Flaschen produktionstechnisch von Zeit zu Zeit verändert werden, empfiehlt es sich, vor dem Einsatz von Produkten anderer Hersteller, die Kompatibilität ihrer Flaschen mit dem Eurospender-system abzuklären bzw. die Einsatzmöglichkeit vor dem routinemäßigen Gebrauch auszuprobieren.

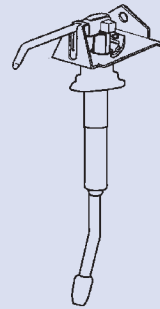
Die Vorteile auf einen Blick:

- zuverlässiger, robuster Metallspender
- alle abnehmbaren Teile komplett autoklavierbar\*
- leichte Montage selbst bei schwierigen Raumverhältnissen
- alle marktüblichen Flaschen einsetzbar
- einfacher und schneller Flaschenwechsel
- einfache Bedienung und Reinigung
- austauschbare Pumpe
- Dosiermengen bei Flüssigpumpen einstellbar auf ca. 0,8, 1,2 und 1,8 ml je Hub
- Lieferung inkl. Befestigungsmaterial und Montage-/Bedienungsanleitung
- mit kurzem, langem oder extra-langem Armhebel

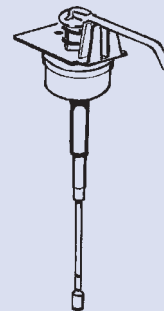
\* mit Ausnahme der Schaumpumpe

## Flexibles Modulsystem

Weitere Produktvorteile ergeben sich aus dem Modulsystem: Durch einfaches Austauschen der Pumpe wird aus dem Dosierspender für Flüssigprodukte ein Schaumspender, mit dem Reinigungsschäume appliziert werden können, und umgekehrt.



**Flüssigpumpe für Flüssigprodukte**



**Schaumpumpe für Schaumprodukte**



# BODE Eurospender 1 Auch als Schaumspender lieferbar

## Aufbau und Material

Übersichtliche Bauweise und hochwertige Materialien machen den BODE Eurospender 1 zu einem besonders pflegeleichten, belastbaren Dosierspender. Das Gerät ist aus wenigen Modulen aufgebaut:

- offene Haube mit Konsole, Bedienungshebel und Auslaufblende
- Wandhalterung mit drei Bohrungen
- Pumpe. Bei der Pumpe besteht die Wahl zwischen einer Variante für Flüssigprodukte und einer Variante für Schaumprodukte.

Die Pumpen können problemlos ausgetauscht werden.



Bei der Konstruktion des BODE Eurospender 1 wurden ausschließlich hochwertige Werkstoffe verwendet. Die Qualität des Materials wirkt sich in mehrfacher Hinsicht positiv auf die Eigenschaften des Spenders aus:

- Haube aus mattsilbernem, eloxiertem Aluminium, korrosionsbeständig und stoßfest
- Konsole, Bedienungshebel und Flüssigpumpe aus rostfreiem V2A-Stahl
- Rückwand, Auslaufblende und Schaumpumpe aus Kunststoffen mit guter Alkohol- und Spannungsbeständigkeit
- Alle Materialien sind auf Lebensmittelunbedenklichkeit getestet worden.



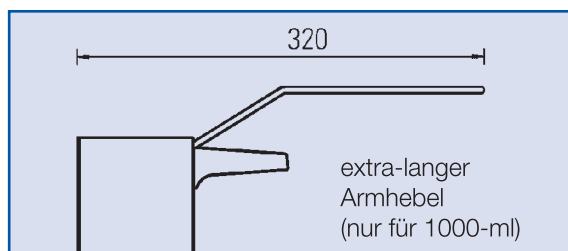
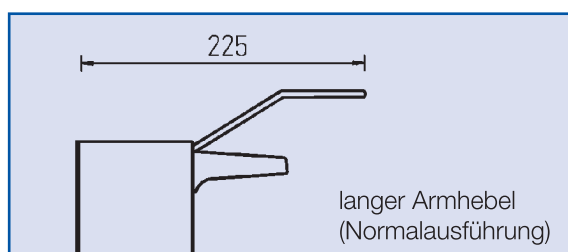
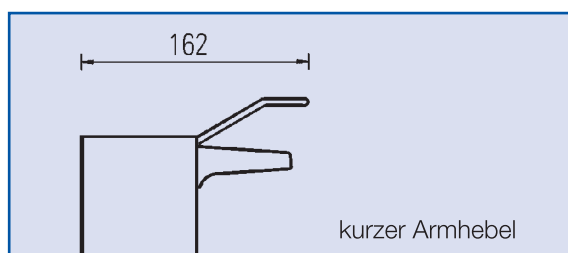
## Armhebellängen

Eine Voraussetzung für die hygienische Anwendung von Produkten aus Direktspendern ist die bequeme Entnahme per Ellenbogen.

Kleine Räume oder besonders tiefe oder schmale Waschbecken und Arbeitsplatten können die vorschriftsmäßige Anwendung aus dem Spender erschweren.

Mit unterschiedlichen Armhebellängen gewährleistet der BODE Eurospender 1 selbst bei ungünstigen Raumsituationen und Abmessungen des Inventars eine hygienische und komfortable Applikation der Produkte.

Anwender können beim Spender für 350/500 ml-Flaschen zwischen einer normalen und einer kurzen Armhebellänge, beim Spender für 1000 ml-Flaschen zwischen einer kurzen, normalen und extralangen Armhebellänge wählen.



## Einsatzgebiete

Im Wesentlichen ergeben sich folgende Einsatzbereiche für den Eurospender 1:

- in Funktionsbereichen
- in Personalschleusen
- in Behandlungsräumen
- neben den Türen in Krankenzimmern
- in Toiletten
- in Arzt- und Schwesternzimmern
- an Betten-, Verbands- und Visitenwagen
- an Patientenbetten
- in Ambulanzen und Krankentransportwagen
- im Labor
- in Arztpraxen
- im Hauswirtschaftsbereich
- in der Krankenhausküche
- in hygienerelevanten Bereichen der Pharma-, Kosmetik- und Lebensmittelindustrie



Aus Gründen des Patienten- und Personalschutzes wurden verbindliche Richtlinien und Vorschriften für den Einsatz von Spendersystemen entwickelt:

### ■ Richtlinie „Händehygiene“ des Robert Koch-Instituts

Bundesgesundhbl. 43 (2000): 230-233

„Spender sollten bequem per Ellenbogen, auf keinen Fall aber nur durch direktes Anfassen zu betätigen sein. Ebenso soll der Auslass am Spender nicht mit den Fingern berührt werden. Für die Benutzung von Desinfektionsmittelspendern ist deren bequeme Erreichbarkeit wesentlich. (...)

Die vom Personal benutzten Waschbecken sind mit je einem Spender für Händedesinfektionsmittel und Waschlotion sowie mit Hautpflegemitteln in Spendern oder Tuben auszustatten.“

### ■ „Händedesinfektion und Händehygiene“

Leitlinien der Arbeitsgemeinschaft der Wissenschaftlichen Medizinischen Fachgesellschaften (AWMF), Hyg Med 2003, 4; 129-133

„Überall dort, wo regelmäßig Händedesinfektion durchgeführt werden muss, sind geeignete Spender zu montieren (...). Ein Verzicht auf Spender führt zwangsläufig zur Vernachlässigung der Händehygiene.“

### ■ BGR 250/TRBA 250: Biologische Arbeitsstoffe im Gesundheitswesen und in der Wohlfahrtspflege

November 2003

„4.1.1 Bauliche und technische Maßnahmen

4.1.1.1 Den Versicherten sind leicht erreichbare Händewaschplätze mit fließendem warmen und kalten Wasser, Direktspender für Händedesinfektionsmittel, hautschonende Waschmittel, geeignete Hautschutz- und -pflegemittel und Einmalhandtücher zur Verfügung zu stellen.“

# BODE Eurospender 1 Auch als Schaumspender lieferbar



## Ersatzteile und Zubehör

Besonderer Wert wurde beim BODE Eurospender 1 auf die Anwenderfreundlichkeit gelegt: So erlauben separate Zubehörteile z. B. die einfache Befestigung des Spenders auch in beengten Raumsituationen. Ersatzteile von der Dosierpumpe bis zur Rückwand stellen eine praktische und kostengünstige Möglichkeit dar, die Lebensdauer des BODE Eurospenders 1 zu erhöhen. Bei den Dosierpumpen besteht darüber hinaus die Möglichkeit, zwischen der Variante für Flüssigprodukte und der Variante für Schaumprodukte zu wechseln und damit den Einsatz des BODE Eurospender 1 flexibler zu gestalten. Gängige Ersatz- und Zubehörteile sind problemlos verfügbar.

Abhängig von den Hygieneansprüchen des Anwenders, den räumlichen Gegebenheiten und den Sicherheitserfordernissen, können die nachfolgenden Zubehörteile des BODE Eurospenders 1 zu einem unverzichtbaren Bestandteil des Spendersystems werden.



## Auffangschalen

Auffangschalen schützen Böden und andere Oberflächen vor Produkten, die evtl. während der Entnahme von den Händen bzw. Fingern herabtropfen. Sie sind vor allem bei flüssigen Produkten wie Hände-Desinfektionsmittel und an Einsatzorten empfehlenswert, an denen Spender nicht über einem Waschbecken oder einer Arbeitsplatte angebracht werden können. Um einen bedarfsgerechten Einsatz zu gewährleisten, stehen für den BODE Eurospender 1 zwei Varianten zur Verfügung:

### ■ zum Überhängen

Die Auffangschale zum Überhängen lässt sich unkompliziert durch Hängen des Edelstahlbügels über das Spendergehäuse anbringen und ist daher auch für Spender an Patientenbetten oder Visiten- bzw. Verbandswagen geeignet.

### ■ zur Wandmontage

Die Auffangschale zur Wandmontage wird mit Schrauben oder Powerstrips unter dem Spender befestigt.

Achtung: Bitte genügend Abstand zum Spender halten, damit der Flaschenwechsel unproblematisch erfolgen kann.

Alle Auffangschalen bestehen aus einer Edelstahlhalterung, einer herausnehmbaren Kunststoffschale und einer Schalenklammer zur festen Fixierung der Schale.



## Montagewinkel

Montagewinkel erlauben die einfache und stabile Befestigung des BODE Eurospenders 1 selbst bei ungünstigen Raumgegebenheiten. Bei dieser Konstruktion ragt der Armhebel nicht frontal in den Raum hinein, sondern befindet sich in Parallelstellung.

Das praktische Spender-Zubehör kann – je nach Bedarf – rechtsseitig oder linksseitig montiert werden. Durch die neutrale, mattsilberne Oberfläche passt sich der Montagewinkel unterschiedlichen Hintergründen optimal an.

Der Montagewinkel besteht aus hochwertigem eloxierten Aluminium und ist für 350/500 und 1000 ml-Spender lieferbar. Die Lieferung beinhaltet den kompletten Befestigungssatz für Wand- und Spendermontage.



Montagewinkel

## Verschlussblende

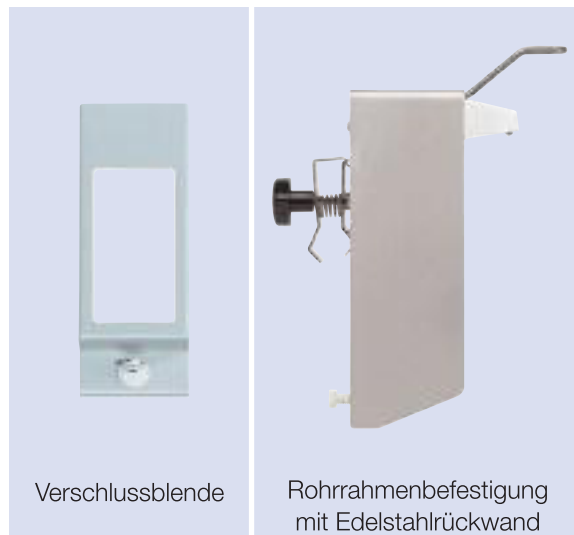
Wie Studien nachgewiesen haben (s. Kasten S. 2), führt der Verzicht auf Spender, z. B. in Patientenzimmern oder Stationsfluren, zwangsläufig zu einer Vernachlässigung der Händehygiene. Bestimmte Stationen oder Bereiche können jedoch eine besondere Sorgfaltspflicht, vor allem in Zusammenhang mit der Anbringung von Desinfektionsmittelspendern, erforderlich machen. Dabei muss gewährleistet sein, dass die Produktflasche nicht von Unbefugten entfernt werden kann. Der BODE Eurospender 1 lässt sich mit einer speziellen Verschlussblende vor dem Zugriff Unbefugter sichern.

Dazu wird eine stabile Metallplatte aus eloxiertem Aluminium frontal auf das offene Spendergehäuse gesetzt und im unteren Winkel mit einem Schlüssel verschlossen. Ein Sichtfenster erlaubt die Kontrolle des Füllstands und zeigt rechtzeitig einen erforderlichen Flaschenwechsel an.

Die Verschlussblende ist robust und stoßfest und für 350/500 und 1000 ml-Spender lieferbar.

## Edelstahlrückwand für Rohrrahmen

Die weltweit ansteigende Zahl nosokomialer Infektionen stellt besondere Herausforderungen an die Konsequenz bei der Umsetzung von Hygienemaßnahmen. Studien (s. Kasten S. 2) und Praxistests haben einen Zusammenhang zwischen fehlenden Spendersystemen und mangelnder Compliance bei der hygienischen Händedesinfektion gezeigt. Um eine bessere Verfügbarkeit von Spendern und somit des Händedesinfektionsmittels – insbesondere in Patientenzimmern und an Verbandswagen – sicher zu stellen, gibt es für den BODE Eurospender 1 eine Edelstahlrückwand zur Rohrrahmenbefestigung. Die Edelstahlrückwand wird direkt an die Stange des Patientenbettes oder des Verbandswagens montiert.

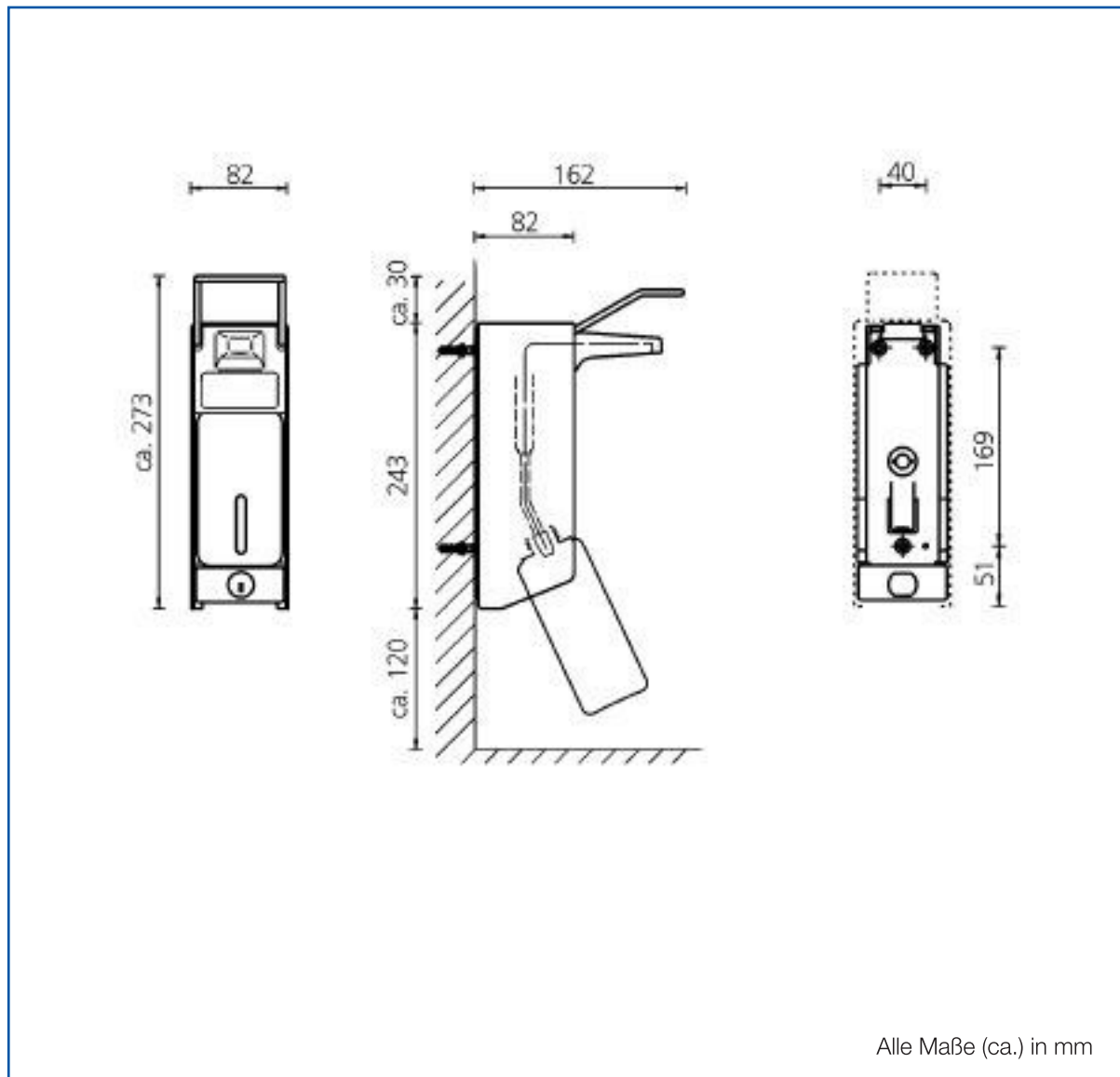


Verschlussblende

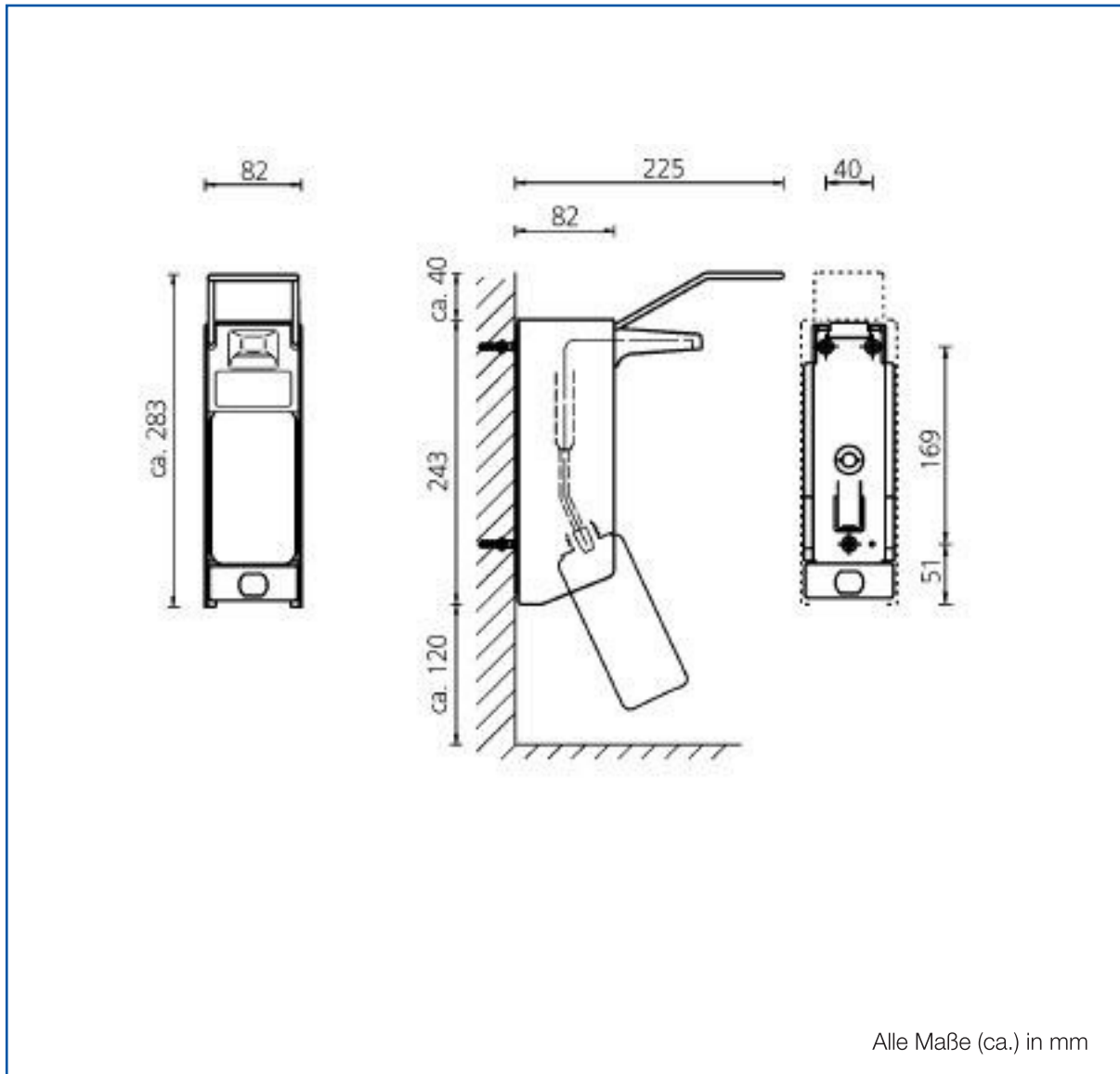
Rohrrahmenbefestigung  
mit Edelstahlrückwand

# BODE Eurospender 1 Auch als Schaumspender lieferbar

## Detailzeichnungen 350/500 ml-Spender mit kurzem Armhebel

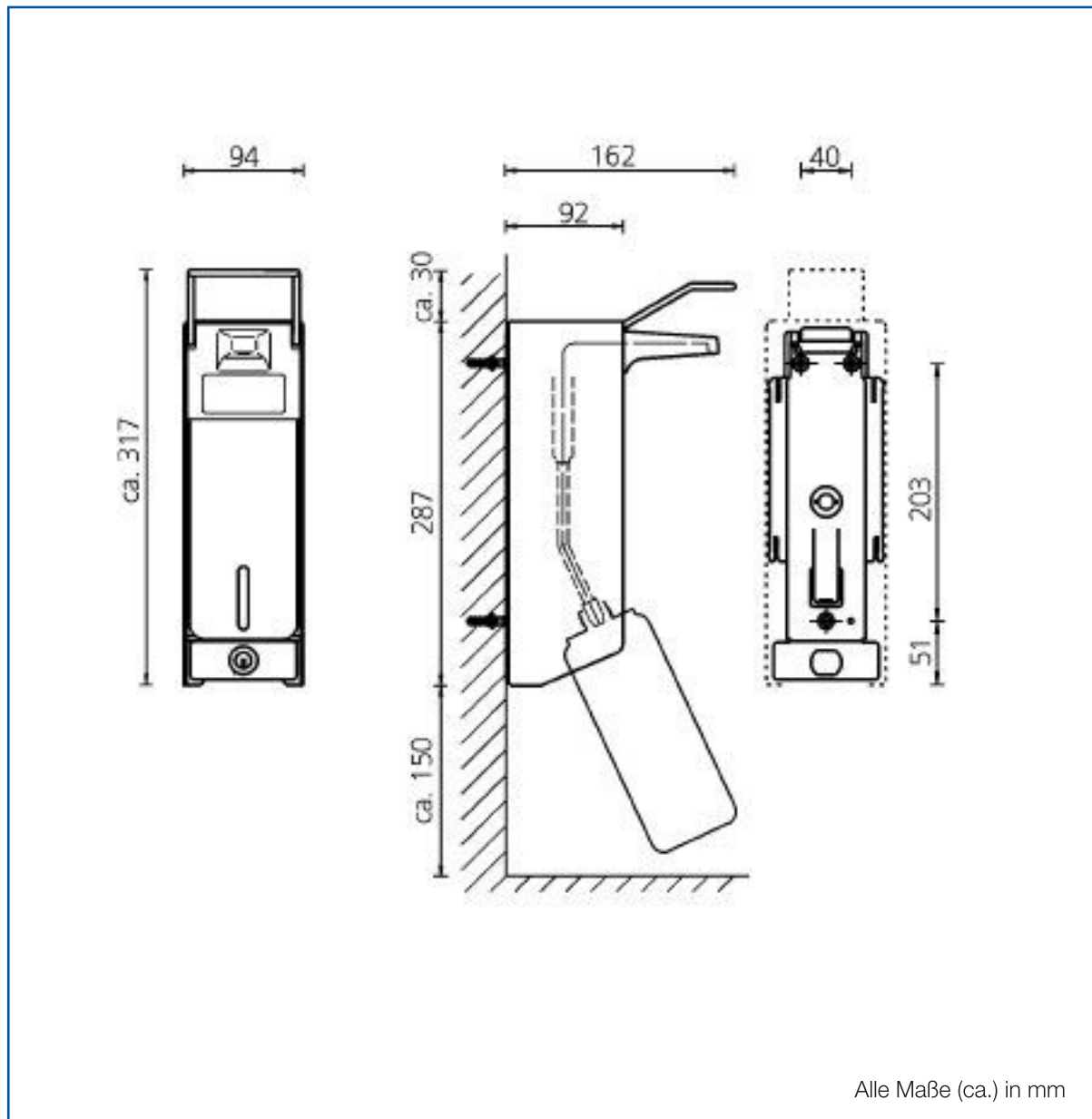




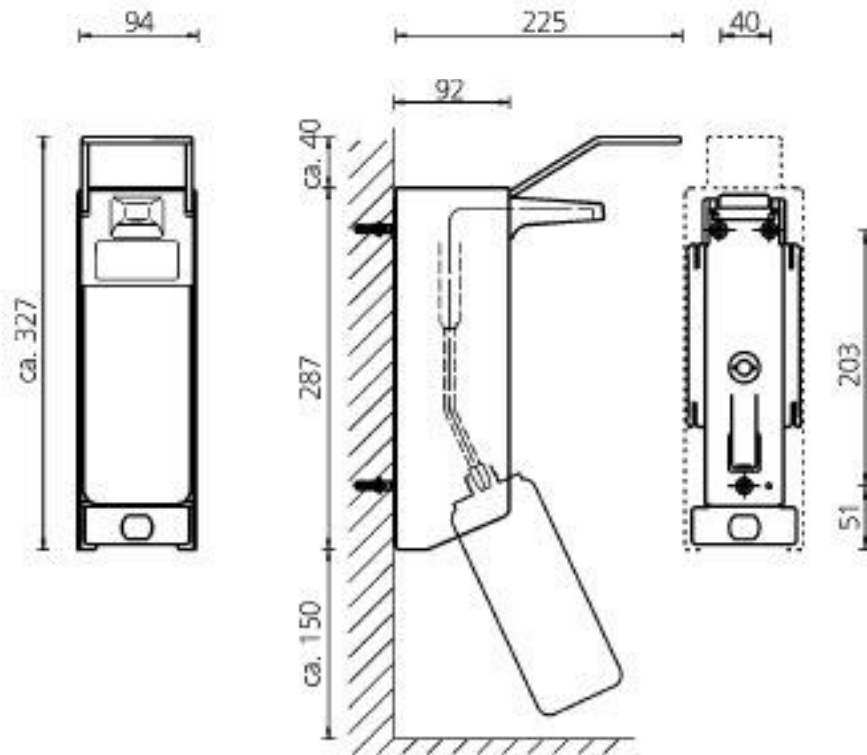
**Detailzeichnungen 350/500 ml-Spender mit langem Armhebel (Normalausführung)**

# BODE Eurospender 1 Auch als Schaumspender lieferbar

## Detailzeichnungen 1000 ml-Spender mit kurzem Armhebel



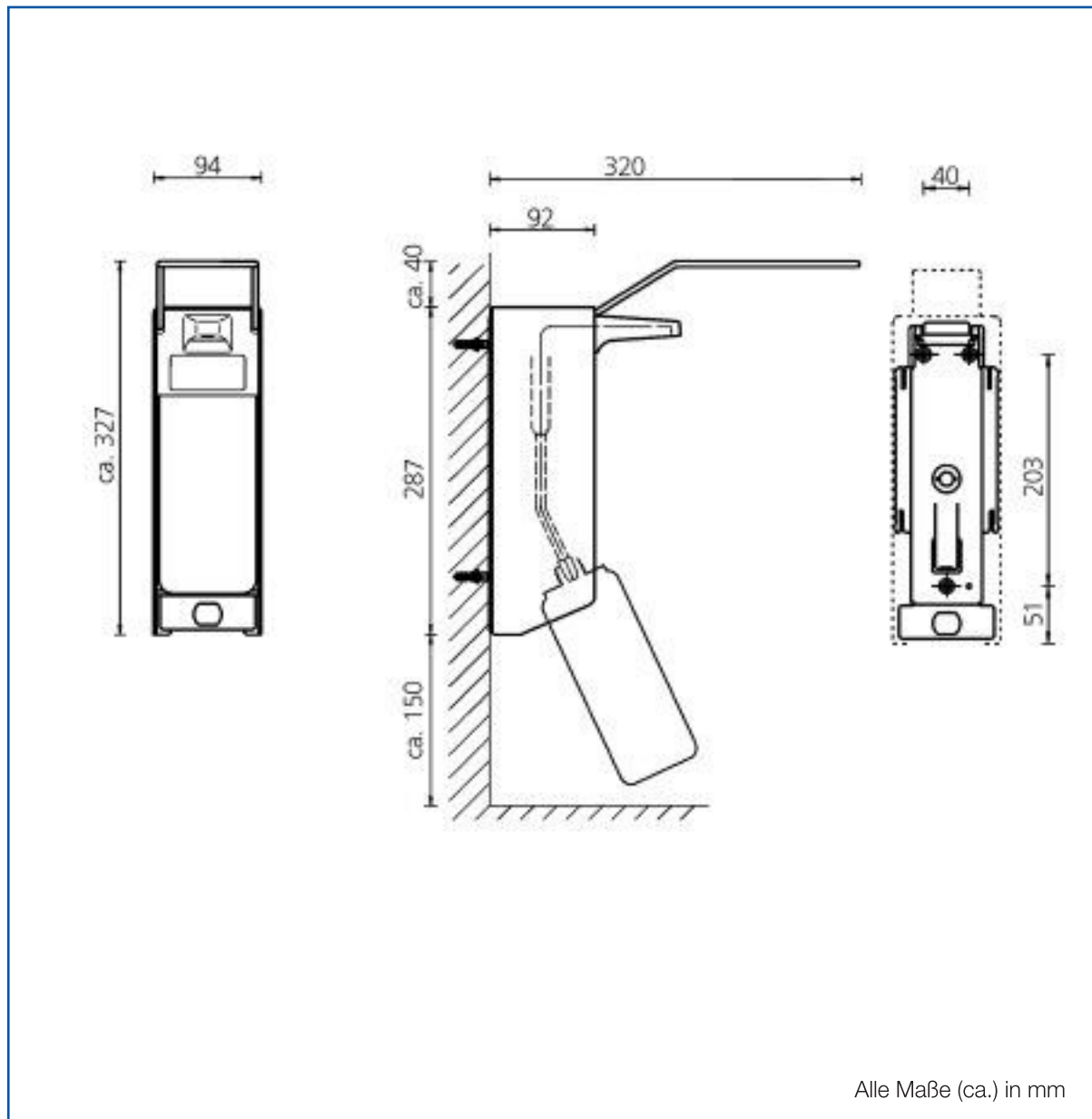
### Detailzeichnungen 1000 ml-Spender mit langem Armhebel (Normalausführung)



Alle Maße (ca.) in mm

# BODE Eurospender 1 Auch als Schaumspender lieferbar

## Detailzeichnungen 1000 ml-Spender mit extra-langem Armhebel



## Montageanleitung

Durch das Beschränken auf wenige, kompakte Einzelteile lässt sich der BODE Eurospender 1 ohne großen Aufwand montieren.

### Vorbereitung des Montageortes

Bei der Auswahl des Montageortes sind folgende Punkte zu berücksichtigen:

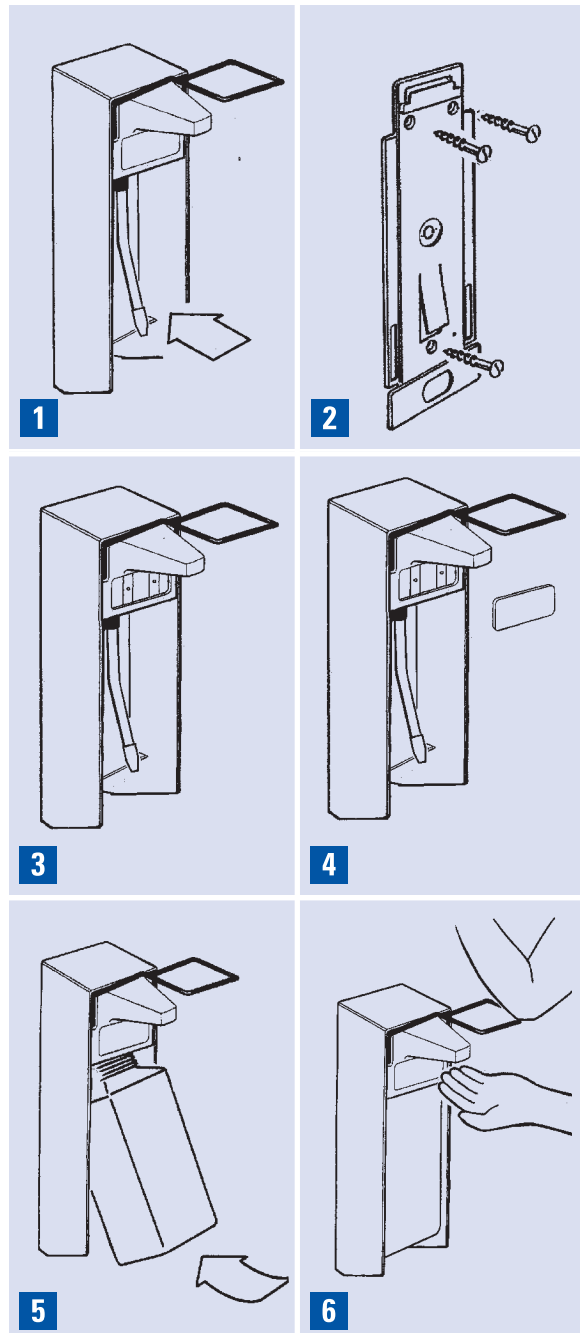
- unabhängig vom Spendermodell, einen Platz oberhalb des Spenders von mindestens 40 mm vorsehen (erforderlich für Pumpenwechsel oder Abbau des Spenders)
- zwischen Spender und Waschbeckenoberkante oder Arbeitsfläche ebenfalls einen Mindestabstand einhalten (für problemlosen Flaschenwechsel)
- Wand sollte sauber, trocken und eben sein
- auf Tragfähigkeit achten: Zu dem Gewicht von Spender, Pumpe und Produktflasche kommt noch die Belastung bei der Betätigung des Armhebels hinzu. Daher den Eurospender bitte ausschließlich mit dem im Lieferumfang enthaltenen Befestigungsmaterial an der Wand verschrauben
- sicherstellen, dass beim Bohren keine elektrischen Leitungen, Gasleitungen oder sonstige Installationskabel und -rohre beschädigt werden

### Montage

Zur Montage werden eine Bohrmaschine und ein 6 mm-Bohrer (Typ abhängig von Wandmaterial) sowie Schraubenzieher bzw. Akku-Schrauber benötigt. Alles weitere Befestigungsmaterial (Dübel, Schrauben, Unterlegscheiben) ist im Lieferumfang enthalten. Die genauen Angaben über die Spender-Abmessungen, den erforderlichen Mindestabstand zu Waschbecken/Arbeitsfläche etc. entnehmen Sie bitte den Detailzeichnungen auf den Vorderseiten.

Bohrlöcher an der Wand markieren, Bohrungen vornehmen und Dübel einsetzen. Den Spender aus dem Karton nehmen:

1. Verriegelungszunge an der Rückwand nach hinten drücken und Wandhalter nach unten vom Gehäuse abziehen
2. Rückwand mit Dübeln und Schrauben am vorgesehenen Ort anbringen
3. Spender von oben auf die Rückwand schieben, bis die Verriegelungszunge wieder einrastet
4. Beschriftungsclip zur Kennzeichnung eindrücken
5. Flasche von unten in den Spender einsetzen.
6. Zur Inbetriebnahme Armhebel mehrfach betätigen, damit das Produkt im Steigrohr angesaugt wird. Dabei die Hand unter den Auslauf halten.

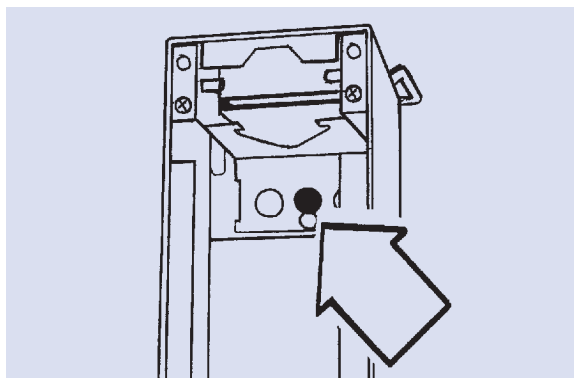


Achtung: Die BODE Eurospender 1 können nicht mit Powerstrips befestigt werden. Zur sicheren Anbringung bitte das mitgelieferte Befestigungsmaterial verwenden.

# BODE Eurospender 1 Auch als Schaumspender lieferbar

## Pumpenwechsel

Bei einem Pumpenwechsel sorgt die spezielle Farbcodierung des BODE Eurospenders 1 für optimale Passgenauigkeit und Funktion des Spenders. Die Farbcodierung befindet sich auf der Konsole des Spenders und muss mit der Farbe auf der Dosiergabel der Pumpe übereinstimmen.

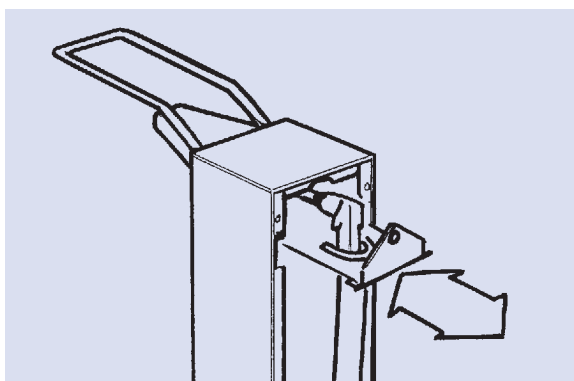


Ein Pumpenwechsel kann aus verschiedenen Gründen erforderlich sein:

- zur Reinigung und Desinfektion bei Flaschenwechsel
- Austausch zwischen Flüssig- und Schaumpumpe beim Wechsel der Produkte
- bei Verklebung oder Verschleiß der Pumpe (Spenderteil, das am stärksten beansprucht wird)

## Herausnehmen der Pumpe

Haube durch Drücken der Verriegelungszunge nach oben herausschieben. Bedienungshebel in oberer Position festhalten und Pumpe waagrecht nach hinten herausziehen. Kunststoffpumpen müssen vor dem Herausziehen leicht angehoben werden.

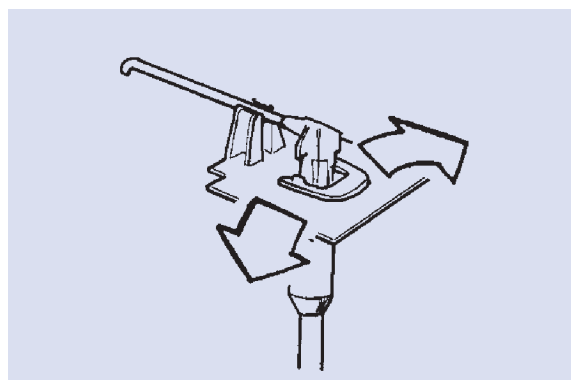


## Einsetzen der Pumpe

Bedienungshebel wieder in oberer Position festhalten und Pumpe von hinten in den Spender schieben. Haube aufschieben bis Verriegelungszunge einrastet.

## Einstellung der Dosiermenge

Der BODE Eurospender 1 erlaubt bei der Flüssigpumpe wahlweise drei Einstellungen der Dosiermenge je Hub. Kriterien für die richtige Dosiermenge sind Einsatzort, -zweck und die Viskosität des Produktes. Die Option, die Dosiermenge zu variieren, ist vor allem bei Hände-Desinfektionsmitteln von Bedeutung. So können z. B. im OP größere Mengen an Produkt je Hub erforderlich sein. Bei Wasch- und Pflegeelotionen spielt auch der persönliche Bedarf des Anwenders bei der gewünschten Dosiermenge eine Rolle. Die Dosiermenge ist werkseitig auf ca. 1,8 ml je Hub eingestellt. Bei Bedarf lässt sich die Dosierung auf 1,2 ml je Hub oder 0,8 ml je Hub verändern. Dazu wird die Dosiergabel nach rechts oder links gedreht. Die Schaumpumpe verfügt über keine Möglichkeit zur Mengenvariation, da hier ausschließlich Waschprodukte zum Einsatz kommen.



## Haltbarkeit von Produkten im Spender

Das Gehäuse des BODE Eurospenders 1 bietet die beste Gewähr für den Schutz des Flascheninhalts. Der Pumpenauslauf befindet sich in Normalstellung innerhalb des Gehäuses und ist nur bei Betätigung des Spenders sichtbar. Je nach Flaschenform und durch den offenen Pumpenauslauf ist ein Spendersystem jedoch grundsätzlich als offen anzusehen. Als Anhaltspunkt für die Haltbarkeit des Produktes sind daher die Herstellerangaben für geöffnete Behälter bzw. Flaschen zu berücksichtigen. Ein Nachfüllen der Flaschen hat auch aus Gründen der Haltbarkeit zu unterbleiben, da alte Produktreste die Haltbarkeit der Originalprodukte herabsetzen.



## Hygienische Aspekte

Die hygienischen Vorteile, die Dosierspender bieten, sind nur dann gewährleistet, wenn die Geräte regelmäßig gereinigt und desinfiziert werden. In der Praxis hat sich gezeigt, dass eine unzureichende Spenderhygiene zur Keimbesiedelung von Spendersystem und Produkt führen kann. Zu den häufigsten Keimen zählen Sporenbildner, Corynebakterien, verschiedene Kokken und Pseudomonaden.

Probleme können auch Produktrückstände am Pumpenauslauf bereiten. Bei verklebten Pumpenöffnungen kann das Produkt nicht direkt auf die Hände appliziert werden, sondern spritzt unter Umständen seitlich aus der Öffnung. Dabei besteht die Gefahr, dass es in die Augen gerät.

Auf die Risiken einer unzureichenden Spenderhygiene hat das Robert Koch-Institut mit der Richtlinie „Händehygiene“ reagiert:

### Richtlinie „Händehygiene“ des Robert Koch-Instituts

Bundesgesundhbl. 43 (2000): 230-233

„(...) Waschlotionen-, Desinfektionsmittel- und Handtuchspender müssen leicht zu reinigen und zu desinfizieren sein. Waschlotionenspender müssen vor dem erneuten Füllen gründlich gereinigt und desinfiziert werden. Dabei ist das System mehrfach gründlich mit heißem Wasser durchzuspülen, um Ablagerungen zu entfernen. Nicht vollständig entleerte Behälter dürfen nicht nachgefüllt werden (...). Falls das Hautpflege-mittel aus Spendern entnommen wird, gelten die gleichen Anforderungen.“

Das Robert Koch-Institut empfiehlt ausdrücklich die Verwendung von Einmalflaschen bei Wasch- und Pflegeprodukten. Für Hände-Desinfektionsmittel gilt darüber hinaus das Arzneimittelgesetz: Ein Neube-füllen leerer Flaschen darf demnach nur von einer Apotheke unter aseptischen Bedingungen durchgeführt werden. Dieses Vorgehen bietet in der Praxis daher keine Alternative zum Einsatz von Einmal-flaschen.

Fazit für die Spenderhygiene: Eine Reinigung und Desinfektion des Spendergehäuses, mindestens aber der Dosierpumpe, ist spätestens bei einem Flaschenwechsel durchzuführen.

## Aufbereitung des BODE Eurospender 1

Die Reinigung und Desinfektion von Spendergehäuse und Dosierpumpe sollte bei jedem Flaschenwechsel erfolgen.

### Manuelle Aufbereitung des Spenders

- Flasche aus dem Spender nehmen
- Haube durch Drücken der Verriegelungszunge nach oben herausschieben
- Spenderflasche und Dosierpumpe herausnehmen, dabei die Dosierpumpe nach hinten herausziehen
- Haube gründlich unter fließendem heißen Wasser reinigen, bis keine Produktreste mehr sichtbar sind
- hinteres, angeschraubtes Spenderteil mit angefeuchteten Einmaltüchern säubern
- beide Spenderteile mit einem alkoholischen Flächendesinfektionsmittel einsprühen und bei Bedarf hinterher mit Einmaltüchern abwischen, Einwirkzeit beachten
- neue oder eine gesondert aufbereitete Dosierpumpe (s. u.) einsetzen und Haube wieder auf-schieben
- neues Gebinde einhängen und Produkt durch-pumpen

### Manuelle Aufbereitung der Pumpe

- Pumpe zunächst mit heißem Wasser durchspülen und von Produktresten reinigen
- alkoholisches Flächendesinfektionsmittel durch-spülen und 5 min einwirken lassen
- anschließend Pumpe leer pumpen
- nach vollständiger Trocknung Pumpe wieder ein-setzen oder staubfrei lagern

Hinweis: Keine Scheuermittel oder ätzenden Reini-gungsmittel verwenden!

### Sterilisieren

Bei routinemäßigem Einsatz und zur Einhaltung des hygienischen Standards reicht eine manuelle Reini-gung und Desinfektion von Spender und Dosier-pumpe wie oben beschrieben aus. In besonders hygienerelevanten Bereichen kann jedoch ein höherer Hygienestandard erforderlich sein. In diesen Fällen können alle abnehmbaren Teile des BODE Eurospenders 1, bis auf die Schaumpumpe, mit Heißdampf (121 °C, 1 bar) autoklaviert werden.



# BODE Eurospender 1

Auch als Schaumspender lieferbar

## Spender

<b>BODE Eurospender 1</b>	
<b>für 350/500 ml-Flaschen</b>	<b>Einheit No.</b>
mit kurzem Armhebel	1 St. 810870
mit langem Armhebel (Normalausf.)	1 St. 813370
<b>für 1000 ml-Flaschen</b>	
mit kurzem Armhebel	1 St. 810670
mit langem Armhebel (Normalausf.)	1 St. 810170
mit extra-langem Armhebel	1 St. 817170

<b>BODE Schaumspender 1</b>	
<b>für 500 ml-Flaschen</b>	<b>Einheit No.</b>
mit langem Armhebel (Normalausf.)	1 St. 815740
<b>für 1000 ml-Flaschen</b>	
mit langem Armhebel (Normalausf.)	1 St. 815960

Lieferung inkl. Befestigungsmaterial und Montage-/Bedienungsanleitung.

## Ersatzpumpen

<b>Dosierpumpe</b>	<b>Einheit No.</b>
für 500 ml-Flaschen	2 St. 812400
für 1000 ml-Flaschen	2 St. 812410
<b>Schaumpumpe</b>	
für 500 ml-Schaumflaschen	2 St. 815950
für 1000 ml-Schaumflaschen	2 St. 815970

## Ersatz-Rückwände

<b>Rückwand*</b>	<b>Einheit No.</b>
für 350/500 ml-Spender	1 St. 826420
für 1000 ml-Spender	1 St. 826440

## Zubehör

<b>Verschlussplatte*</b>	<b>Einheit No.</b>
für 350/500 ml-Spender	1 St. 826450
für 1000 ml-Spender	1 St. 820010

<b>Montagewinkel*</b>	<b>Einheit No.</b>
für 350/500 ml-Spender	1 St. 974870
für 1000 ml-Spender	1 St. 974880

<b>Edelstahlrückwand für Rohrrahmenbefestigung*</b>	<b>Einheit No.</b>
für 350/500 ml-Spender	1 St. 974613
für 1000 ml-Spender	1 St. 974614

<b>Auffangschale mit Bügel*</b>	<b>Einheit No.</b>
für 350/500 ml-Spender	1 St. 974750
für 1000 ml-Spender	1 St. 974760

<b>Auffangschale zur Wandmontage*</b>	<b>Einheit No.</b>
für 350/500/1000 ml-Spender	1 St. 974762

\* Ausführung für Eurospender 1 und Schaumspender 1

**BODE CHEMIE HAMBURG** · Germany  
Melanchthonstr. 27 · 22525 Hamburg  
Tel. (+49-40) 5 40 06-0 · Fax -200  
www.bode-chemie.com · info@bode-chemie.de

Vertrieb Österreich: **BDF** ●●●● Beiersdorf Ges.mbH  
Tel. (+43-1) 61 400-0 · Fax -394  
medical.office@beiersdorf.com

Vertrieb Schweiz: **BDF** ●●●● Beiersdorf AG  
Tel. (+41-61) 41 56-261 · Fax -331  
Kddes@beiersdorf.com

