

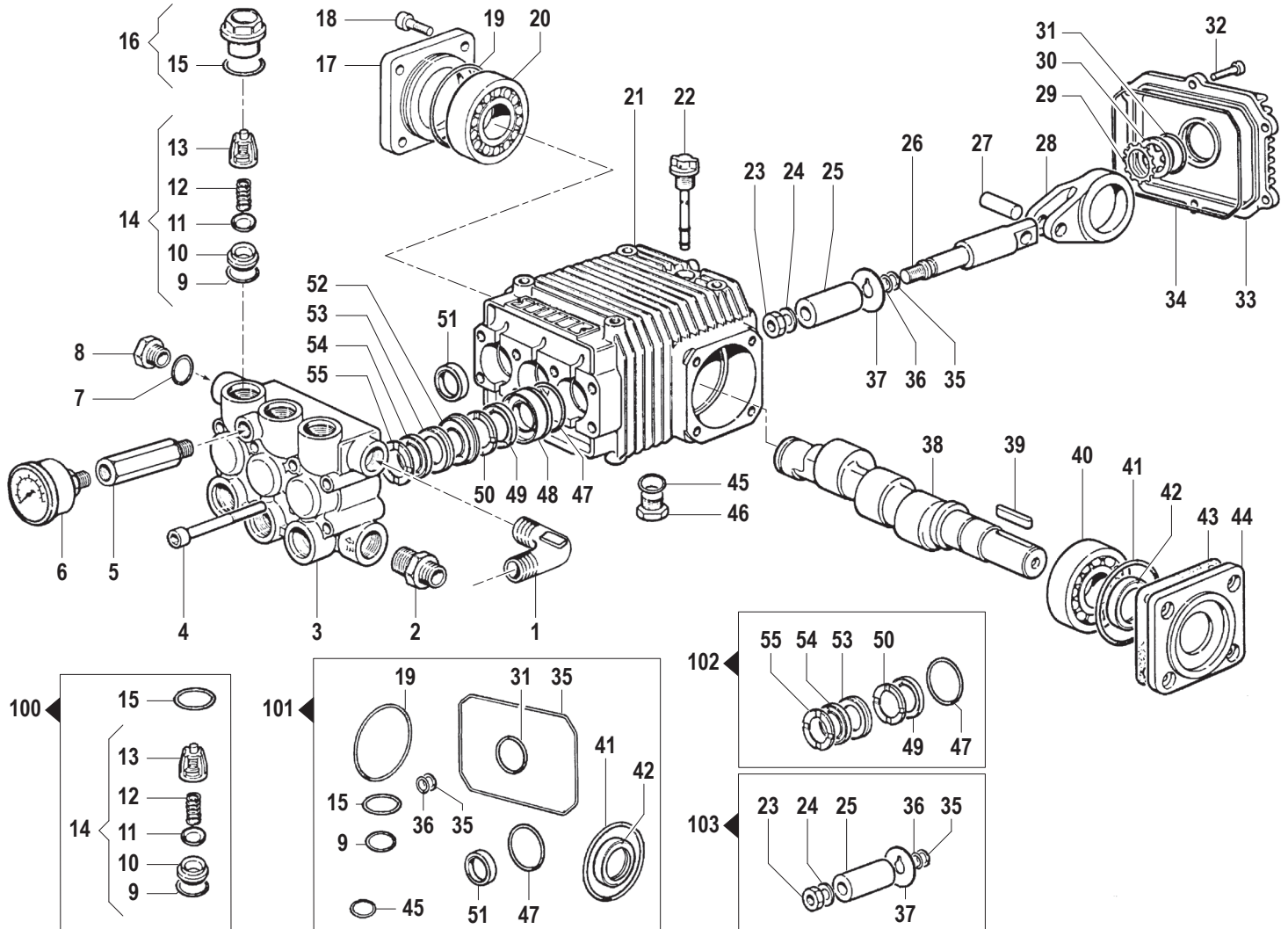
N°	Cod.	Descrizione	Description	Note	Qty	Model
1	0604 0158	Dado	Nut	M8	4	
2	2819 0025	Rondella	Washer	Ø8	4	
3	2811 0016	Rondella	Washer	Ø8,4x17x1,6	4	Fino a / Up to S. Number 42656718
4	2810 0015	Ruota	Wheel	Ø125x30	1	
5	2811 0108	Rondella	Washer	Ø8,5x17x1,5	4	
6	3607 0248	Vite Testa Esagonale	Hexagonal Screw	M8x20	4	
7	3606 0019	Pomello	Knob	M8	4	
8	3206 0301	Telaio	Frame		1	
9	3607 0248	Vite Testa Esagonale	Hexagonal Screw	M8x20	8	
10	2811 0108	Rondella	Washer	Ø8,5x15x1,6	8	
11	2404 0192	Piastra	Plate		1	
12	2811 0108	Rondella	Washer	Ø8,5x15x1,6	4	
13	0604 0158	Dado	Nut	M8	4	
14	2810 0110	Ruota con Freno	Wheel with Brake	Ø100	1	

N°	Cod.	Descrizione	Description	Note	Qty	Model
15	2810 0067	Ruota	Wheel	Ø100	1	
16	0604 0158	Dado	Nut	M8	8	
17	2811 0108	Rondella	Washer	Ø8,5x15x1,6	8	
18	0601 0320	Distanziale	Spacer	M8x100	1	
19	0604 0104	Dado	Nut	M8	1	
20	2819 0021	Rosetta Elastica	Elastic Washer	M8	1	
21	2811 0108	Rondella	Washer	Ø8,5x17x1,5	1	
22	0477 0215	Carenatura	Cover		1	Solo / Only 16/200
	0477 0307	Carenatura	Cover		1	
23	3607 0095	Vite	Screw	M4,2x13	4	
24	2811 0134	Rondella	Washer	Ø4,3x9	4	
25	1201 0174	Guarnizione	Seal	Ø23,5x6x2	4	
26	2812 0071	Distanziale	Spacer	Ø20,5x38x10	2	
27	2810 0072	Ruota Pneumatica	Pneumatic Wheel	Ø318x125	2	



N°	Cod.	Descrizione	Description	Note	Q.ty	Model
28	0009 0094	Anello	Ring	Ø20	2	
29	0604 0073	Dado	Nut	M10x10	4	
30	2811 0002	Rondella	Washer	Ø10,5x20x2	4	
31	2811 0002	Rondella	Washer	Ø10,5x20x2	4	
32	3607 0013	Vite Testa Esagonale	Hexagonal Screw	M10x45	4	
33	0604 0104	Dado	Nut	M8	1	
34	2819 0021	Rosetta Elastica	Elastic Washer	M8	1	
35	2811 0108	Rondella	Washer	Ø8,5x17x1,5	1	
36	1830 0146	Motore a Scoppio	Gas Engine	GX 340-11CV	1	Solo / Only 16/200
	1830 0182	Motore a Scoppio	Gas Engine	GX 390-13CV	1	
37	2811 0002	Rondella	Washer	Ø10,5x20x2	4	
38	2819 0001	Rosetta Elastica	Elastic Washer	10,5x17,5x2,2	4	
39	3607 0168	Vite	Screw	3/8"16UNCx1"	4	
40	6517 1007	Pompa + Riduttore	Pump & Gear-Box	RW + R219	1	15/270
	6400 1121	Pompa + Riduttore	Pump & Gear-Box	FW + R219	1	16/200
	6410 0109	Pompa + Riduttore	Pump & Gear-Box	FW2 + R219	1	16/200 da / from S.Number 41711887
	6403 0203	Pompa + Riduttore	Pump & Gear-Box	HW + R219	1	16/250
	6517 1406	Pompa + Riduttore	Pump & Gear-Box	RW + R219	1	16/250 da / from S.Number 41677431
	6403 0403	Pompa + Riduttore	Pump & Gear-Box	HW + R219	1	18/220
	6517 1109	Pompa + Riduttore	Pump & Gear-Box	RW + R219	1	18/220 da / from S.Number 41677431
41	1211 0031	Raccordo Curvo	Elbow	F/M 1/4"-3/8"	1	
42	0467 0009	Cavo Deceleratore	Decelerator cable	L=1030mm	1	
43	1805 0035	Morsetti	Cable Holder	8mm	2	
44	0608 0026	Deceleratore	Decelerator	1/4"M	1	
45	1211 0040	Raccordo Curvo	Elbow Coupling	G1/2 90°	1	fino a / Up to S.Number 42666129
46	2825 0051	Riduzione	Reduction	M/F G3/4"-G1/2"	1	

N°	Cod.	Descrizione	Description	Note	Q.ty	Model
47	1223 0052	Galletto	Wing Nut	G3/4"	1	
48	2800 0098	Raccordo p.g. Aspir.	Straight Hose Tail	Ø19 - G3/4F	1	
49	1209 0111	Guarnizione	Gasket	Ø14,5x24,5x3,5	1	
50	2000 0024	Nipplo	Nipple	M/M G3/4"	1	
51	1002 0159	Filtro Acqua Ottone	Brass Suction Filter	F/F G3/4"	1	
52	2000 0056	Adattatore	Adapter	M/M G3/4"-G1/2"	1	da / from S.Number 42666130
53	1215 0352	Valvola Regolazione	Regulation Valve	VB 10/2	1	
	1215 0546	Valvola Regolazione	Regulation Valve	VHP 39	1	Solo / Only 15/270 15/300 da / from S.Number 41740732
54	0011 0003	Adattatore	Adapter	M/F G3/8"+OGV	1	
55	1209 0091	Rondella in Rame	Copper Washer	G3/8"	1	
56	3208 1127	Tubo By-pass	By-pass Hose	L=330mm	1	
57	1209 0091	Rondella in Rame	Copper Washer	G3/8"	1	
58	2000 0041	Nipplo	Nipple	M/M G3/8"	1	
59	0604 0104	Dado	Nut	M8	1	
60	2819 0021	Rosetta Elastica	Elastic Washer	M8	1	
61	2811 0108	Rondella	Washer	Ø8,5x17x1,5	1	
62	2811 0108	Rondella	Washer	Ø8,5x15x1,6	4	
63	3607 0248	Vite Testa Esagonale	Hexagonal Screw	M8x20	4	
64	3605 0092	Vite Speciale	Special Screw	M8x45	4	
65	2811 0108	Rondella	Washer	Ø8,5x15x1,6	4	
66	1803 0099	Manubrio	Handle		1	



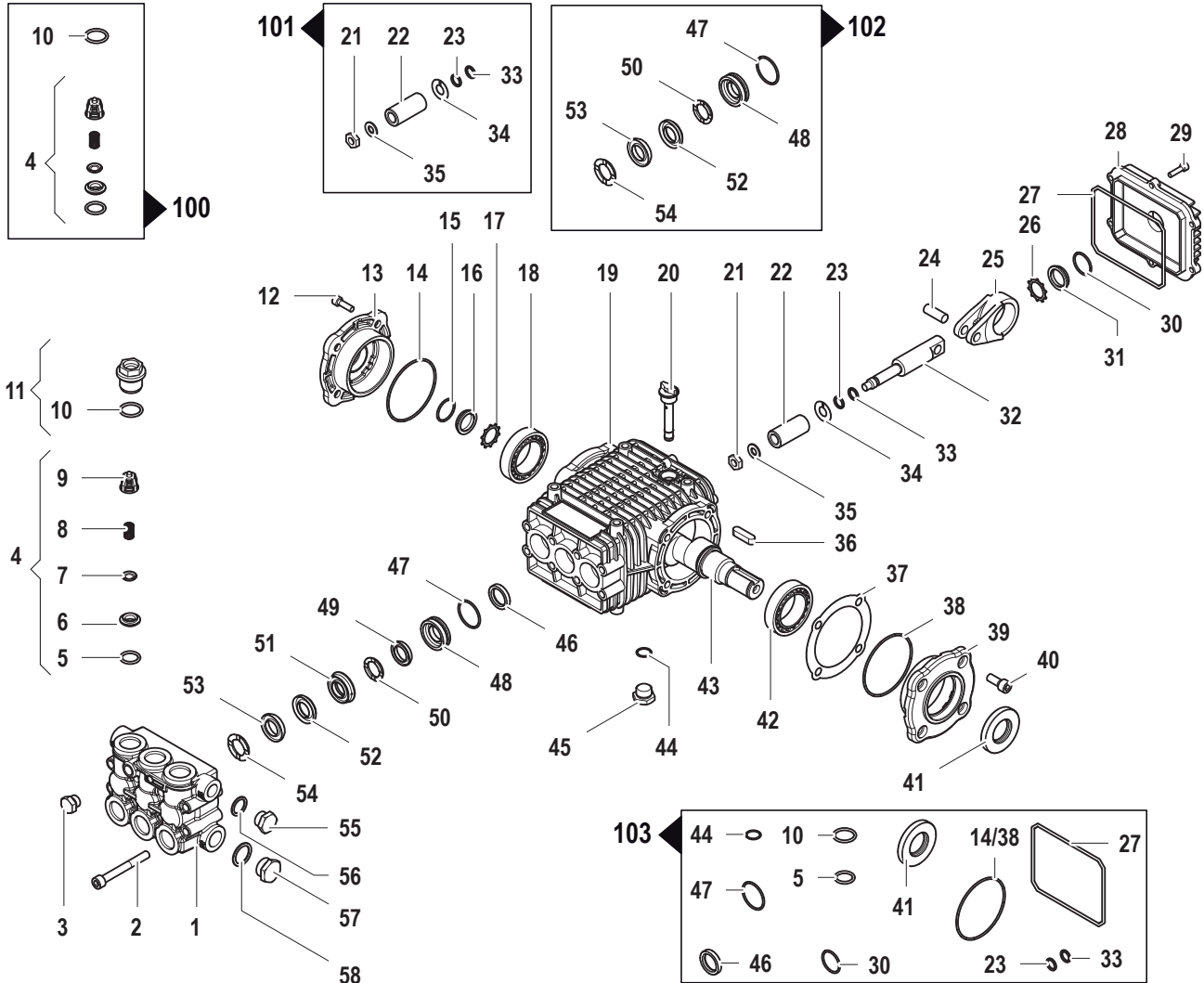
N°	Cod.	Descrizione	Description	Note	Qty	Model
1	1211 0026	Gomito	Elbow	M/M G3/8"	1	
2	2000 0067	Nipplo	Nipple	G1/2M-G3/8M	1	
3	3218 0315	Testata Pompa	Manifold	Ø18	1	
4	3609 0039	Vite	Screw	M8x70	8	
5	2417 0071	Prolunga	Extension	M/F 1/4" L=60	1	
6	1816 0110	Manometro	Pressure Gauge	Ø50 0-250 Bar G1/4"	1	
7	2811 0084	Rondella	Washer	17x22x1,5	1	
8	3200 0007	Tappo	Cap	3/8 GAS	1	
9	1210 0046	Guarnizione OR	O-Ring	2,62x17,13	6	
10	3009 0087	Sede Valv. Aspir./Mand.	Suct./Del. Valve Seat		6	
11	3604 0017	Valvola Aspir./Mand.	Suct./Del. Valve		6	
12	1802 0177	Molla Valv. Asp./Mand.	Suct./Del. Valve Spring		6	
13	1205 0025	Gabbia Valv. Asp./Mand.	Suct./Del. Valve Cage		6	
14	1220 0030	Gruppo Valv. Asp./Mand.	Suct./Del. Valve Ass.y kit		6	
15	1210 0048	Guarnizione OR	O-Ring	2,62x20,24	6	
16	3202 0312	Tappo	Cap		6	
17	0402 0171	Flangia	Flange		1	
18	3609 0032	Vite	Screw	M6x20	4	
19	1210 0388	Guarnizione OR	O-Ring	1,78x56,87	1	
20	0440 0012	Cuscinetto Rulli Conici	Roller Bearing	25x62x18,25	1	
21	0403 0129	Carter Pompa	Pump Crankcase		1	
22	3200 0051	Tappo Olio	Oil Dipstick		1	
23	0600 0054	Dado Speciale	Special Bolt		3	
24	2811 0082	Rondella	Washer	Ø8,4x16x1,5	3	
25	0202 0022	Bussola Ceramica	Ceramic Bushing	Ø18	3	
26	2409 0048	Pistone Guida	Piston Guides		3	
27	3011 0016	Spinotto	Gudgeon Pin	Ø10x29	3	
28	0205 0044	Kit Biella	Con. Rod Assembly		3	
29	3019 0033	Seeger Esterno	Outer Seeger	Ø28	1	
30	3201 0026	Spia Livello Olio	Oil Indicator		1	
31	1210 0333	Guarnizione OR	O-Ring	1,78x23,52	1	
32	3609 0030	Vite	Screw	M5x20	6	
33	0402 0169	Coperchio Carter	Crankcase Cover		1	
34	1210 0468	Guarnizione OR	O-Ring	3,0x108	1	

N°	Cod.	Descrizione	Description	Note	Qty	Model
35	0009 0170	Anello Anti Estrusione	Anti-Extr. Ring		3	
36	1210 0039	Guarnizione OR	O-Ring	1,78x7,66	3	
37	2812 0094	Rondella	Washer		3	
38	0001 0346	Albero Passante	Throughshaft	Ø24	1	
39	1602 0013	Linguetta	Key	8x7x30	1	
40	0440 0012	Cuscinetto Rulli Conici	Roller Bearing	25x62x18,25	1	
41	1210 0388	Guarnizione OR	O-Ring	1,78x56,87	1	
42	0019 0007	Anello Tenuta	Oil Seal	25x52x7	1	
43	0601 0218	Distanziale	Shim	Ø62-0,05mm	1	
	0601 0220	Distanziale	Shim	Ø62-0,10mm	1	
	0601 0222	Distanziale	Shim	Ø62-0,19mm	1	
	0601 0259	Distanziale	Shim	Ø62-0,25mm	1	
44	0402 0170	Coperchio	Flange		1	
45	1210 0441	Guarnizione OR	O-Ring	2x14	1	
46	3200 0007	Tappo	Cap	3/8 GAS	2	
47	1210 0156	Guarnizione OR	O-Ring	1,78x31,47	3	
48	0009 0217	Anello Porta Guarniz.	Packing Retainer	Ø18	3	
49	1241 0022	Guarnizione Tenuta	Packing	18÷28 mm	3	
50	0009 0193	Anello Pressione	Packing Head Ring	Ø18	3	
51	0019 0066	Anello Tenuta	Oil Seal	20x30x5	3	
52	0009 0200	Anello Porta Guarniz.	Packing Retainer	Ø18	3	
53	0009 0100	Anello Posteriore	Back Ring	Ø18	3	
54	1241 0026	Guarnizione Tenuta	Packing	18÷32 mm	3	
55	0009 0199	Anello Pressione	Packing Head Ring	Ø18	3	

Kit Ricambi

Spare Parts Kit

N°	Cod.	Descrizione	Description	Qty	Model
100	5025 0011	Kit Valvole	Valve Kit	1	
101	5019 0044	Kit Guarnizioni Olio	Oil Seal Kit	1	
102	5019 0038	Kit Guarnizioni Acqua	Water Seal Kit	1	
	5019 0218	Kit Guarnizioni Acqua	Water Seal Kit	1	da Matr. from S.Number 41177271
103	2409 0073	Kit Pistone Ceramico	Ceramic Piston Kit	1	



N°	Cod.	Descrizione	Description	Note	Q.ty	Model
1	3218 0315	Testata Pompa	Manifold	Ø18	1	
2	3609 0039	Vite	Screw	M8x70	8	
4	1220 0030	Gruppo Valv. Asp./Mand.	Suct./Del. Valve Ass.y kit		6	
5	1210 0046	Guarnizione OR	O-Ring	Ø2,62x17,13	6	
6	3009 0087	Sede Valv. Aspir./Mand.	Suct./Del. Valve Seat		6	
7	3604 0017	Valvola Aspir./Mand.	Suct./Del. Valve		6	
8	1802 0177	Molla Valv. Asp./Mand.	Suct./Del. Valve Spring		6	
9	1205 0025	Gabbia Valv. Asp./Mand.	Suct./Del. Valve Cage		6	
10	1210 0048	Guarnizione OR	O-Ring		6	
11	3202 0312	Tappo + O-ring	Cap + O-ring		6	
12	3609 0157	Vite	Screw	M8x18	4	
13	1009 0242	Flangia	Flange		1	
14	1210 0488	Guarnizione OR	O-Ring	Ø2x70	1	
15	1210 0451	Guarnizione OR	O-Ring	Ø2x24	1	
16	3201 0026	Spia Livello Olio	Oil Indicator		1	
17	3019 0033	Seeger Esterno	Outer Seeger	Ø28	1	
18	0440 0031	Cuscinetto Rulli Conici	Roller Bearing	30x62x21,25	1	
19	0403 0203	Carter Pompa	Pump Crankcase		1	
20	3200 0051	Tappo Olio	Oil Dipstick		1	
21	0600 0054	Dado Speciale	Special Bolt		3	
22	0202 0022	Bussola Ceramica	Ceramic Bushing	Ø18	3	
23	1210 0039	Guarnizione OR	O-Ring	Ø1,78x7,66	3	
24	3011 0016	Spinotto	Gudgeon Pin	Ø10x29	3	
25	0205 0044	Kit Biella	Con. Rod Assembly		3	
26	3019 0033	Seeger Esterno	Outer Seeger	Ø28	1	
27	1210 0468	Guarnizione OR	O-Ring	Ø3x108	1	
28	0402 0169	Coperchio Carter	Crankcase Cover		1	
29	3609 0030	Vite	Screw	M5x20	6	
30	1210 0451	Guarnizione OR	O-Ring	Ø2x24	1	
31	3201 0026	Spia Livello Olio	Oil Indicator		1	
32	2409 0048	Pistone Guida	Piston Guides		3	
33	0009 0170	Anello Anti Estrusione	Anti-Extr. Ring		3	
34	2812 0094	Rondella	Washer		3	
35	2811 0082	Rondella	Washer	Ø8,2x17x1,5	3	

N°	Cod.	Descrizione	Description	Note	Q.ty	Model
36	1602 0013	Linguetta	Key	8x7x30	1	
37	0601 0304	Distanziale	Shim	0,05mm	1	
	0601 0305	Distanziale	Shim	0,1mm	1	
	0601 0306	Distanziale	Shim	0,19mm	1	
	0601 0307	Distanziale	Shim	0,25mm	1	
38	1210 0448	Guarnizione OR	O-Ring	Ø2x70	1	
39	1009 0241	Flangia Pompa	Flange		1	
41	0019 0007	Anello Tenuta	Oil Seal	Ø25x52x7	1	
42	0440 0031	Cuscinetto Rulli Conici	Roller Bearing	30x62x21,25	1	
43	0001 0578	Albero Passante	Throughshaft	Ø24	1	
44	1210 0441	Guarnizione OR	O-Ring	Ø2x14	1	
45	3200 0007	Tappo	Cap	G3/8"	1	
46	0019 0128	Anello Tenuta	Oil Seal	Ø20x28x5 Viton®	3	
47	1210 0156	Guarnizione OR	O-Ring	Ø1,78x31,47	3	
48	0009 0757	Anello Porta Guarniz.	Packing Retainer	Ø18	3	
49	1241 0022	Guarnizione Tenuta	Packing	Ø18	3	
50	0009 0193	Anello Pressione	Packing Head Ring	Ø18	3	
51	0009 0200	Anello Porta Guarniz.	Packing Retainer	Ø18	3	
52	0009 0100	Anello Posteriore	Back Ring	Ø18	3	
53	1241 0026	Guarnizione Tenuta	Packing	Ø18	3	
54	0009 0199	Anello Pressione	Packing Head Ring	Ø18	3	
58	2811 0086	Rondella	Washer	21,2x27x1,5	1	

Kit Ricambi Spare Parts Kit

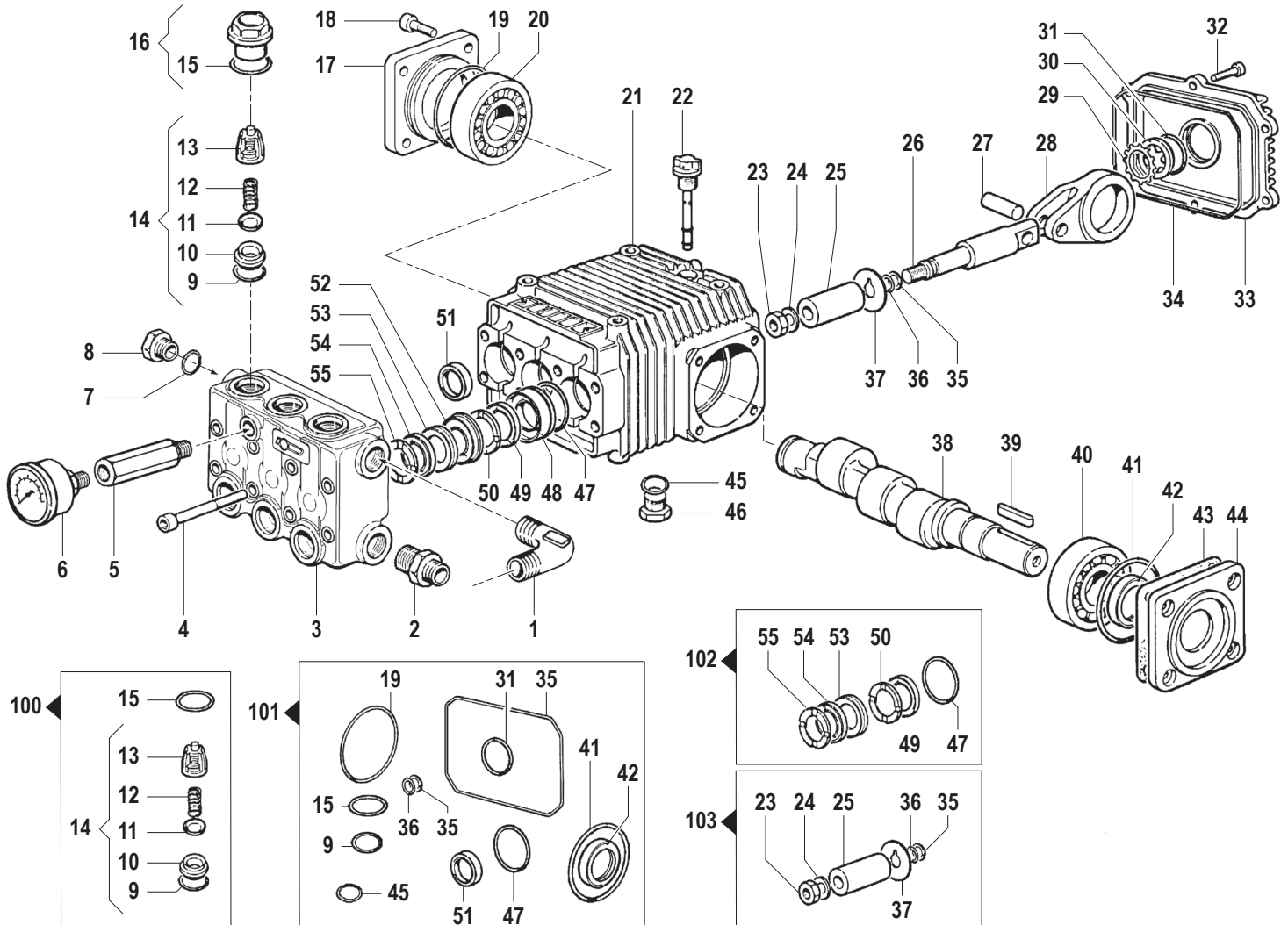
100	5025 0011	Kit Valvole	Valve Kit		1	
101	2409 0073	Kit Pistone	Piston Kit	Ø18	1	
102	5019 0218	Kit Guarnizioni Acqua	Water Seal Kit	Ø18	1	
103	5019 0219	Kit Guarnizioni Olio	Oil Seal Kit		1	



FDX PRO 16/250 - FDX PRO 18/220

Pump

HW 4040 - 6403 0202
HW 4540 - 6403 0403



N°	Cod.	Descrizione	Description	Note	Qty	Model
1	1211 0026	Gomito	Elbow	M/M G3/8"	1	
2	2000 0067	Nipplo	Nipple	G1/2M-G3/8M	1	
3	3218 0312	Testata Pompa	Manifold	Ø18	1	
4	3609 0170	Vite	Screw	M8x80	8	
5	2417 0071	Prolunga	Extension	M/F 1/4" L=60	1	
6	1816 0138	Manometro	Pressure Gauge	Ø50 0-315 Bar G1/4"	1	
7	2811 0084	Rondella	Washer	16,7x22x1,5	1	
8	3200 0007	Tappo	Cap	G3/8"	1	
9	1210 0046	Guarnizione OR	O-Ring	2,62x17,13	6	
10	3009 0087	Sede Valv. Aspir./Mand.	Suct./Del. Valve Seat		6	
11	3604 0017	Valvola Aspir./Mand.	Suct./Del. Valve		6	
12	1802 0177	Molla Valv. Asp./Mand.	Suct./Del. Valve Spring		6	
13	1205 0025	Gabbia Valv. Asp./Mand.	Suct./Del. Valve Cage		6	
14	1220 0030	Gruppo Valv. Asp./Mand.	Suct./Del. Valve Ass'y kit		6	
15	1210 0048	Guarnizione OR	O-Ring	2,62x20,24	6	
16	3202 0314	Tappo	Cap		6	
17	0402 0171	Flangia	Flange		1	
18	3609 0032	Vite	Screw	M6x20	4	
19	1210 0388	Guarnizione OR	O-Ring		1	
20	0440 0012	Cuscinetto Rulli Conici	Roller Bearing	25x62x18,25	1	
21	0403 0129	Carter Pompa	Pump Crankcase		1	
22	3200 0051	Tappo Olio	Oil Dipstick		1	
23	0600 0054	Dado Speciale	Special Bolt		3	
24	2811 0082	Rondella	Washer	Ø8,2x17x1,5	3	
25	0202 0022	Bussola Ceramica	Ceramic Bushing	Ø18	3	
26	2409 0048	Pistone Guida	Piston Guides		3	
27	3011 0016	Spinotto	Gudgeon Pin	Ø10x29	3	
28	0205 0044	Kit Biella	Con. Rod Assembly		3	
29	3019 0033	Seeger Esterno	Outer Seeger	Ø28	1	
30	3201 0026	Spia Livello Olio	Oil Indicator		1	
31	1210 0333	Guarnizione OR	O-Ring	1,78x23,52	1	
32	3609 0030	Vite	Screw	M5x20	6	
33	0402 0169	Coperchio Carter	Crankcase Cover		1	
34	1210 0468	Guarnizione OR	O-Ring	3,0x108	1	

N°	Cod.	Descrizione	Description	Note	Qty	Model
35	0009 0170	Anello Anti Estrusione	Anti-Extr. Ring		3	
36	1210 0039	Guarnizione OR	O-Ring	1,78x7,66	3	
37	2812 0094	Rondella	Washer		3	
38	0001 0325	Albero Passante	Throughshaft	Ø24	1	16/250
	0001 0323	Albero Passante	Throughshaft	Ø24	1	18/220
39	1602 0013	Linguetta	Key	8x7x30	1	
40	0440 0012	Cuscinetto Rulli Conici	Roller Bearing	25x62x18,25	1	
41	1210 0388	Guarnizione OR	O-Ring	1,78x56,87	1	
42	0019 0007	Anello Tenuta	Oil Seal	25x52x7	1	
43	0601 0218	Distanziale	Shim	Ø62-0,05mm	1	
	0601 0220	Distanziale	Shim	Ø62-0,10mm	1	
	0601 0222	Distanziale	Shim	Ø62-0,19mm	1	
	0601 0259	Distanziale	Shim	Ø62-0,25mm	1	
44	0402 0170	Coperchio	Flange		1	
45	1210 0441	Guarnizione OR	O-Ring	2x14	1	
46	3200 0007	Tappo	Cap	G3/8"	1	
47	1210 0156	Guarnizione OR	O-Ring	1,78x31,47	3	
48	0009 0217	Anello Porta Guarniz.	Packing Retainer	Ø18	3	
49	1241 0022	Guarnizione Tenuta	Packing	18÷28 mm	3	
50	0009 0193	Anello Pressione	Packing Head Ring	Ø18	3	
51	0019 0066	Anello Tenuta	Oil Seal	20x30x5	3	
52	0009 0216	Anello Porta Guarniz.	Packing Retainer	Ø18	3	
53	0009 0214	Anello Posteriore	Back Ring	Ø18	3	
54	1241 0035	Guarnizione Tenuta	Packing	18÷28 mm	3	
55	0009 0193	Anello Pressione	Packing Head Ring	Ø18	3	

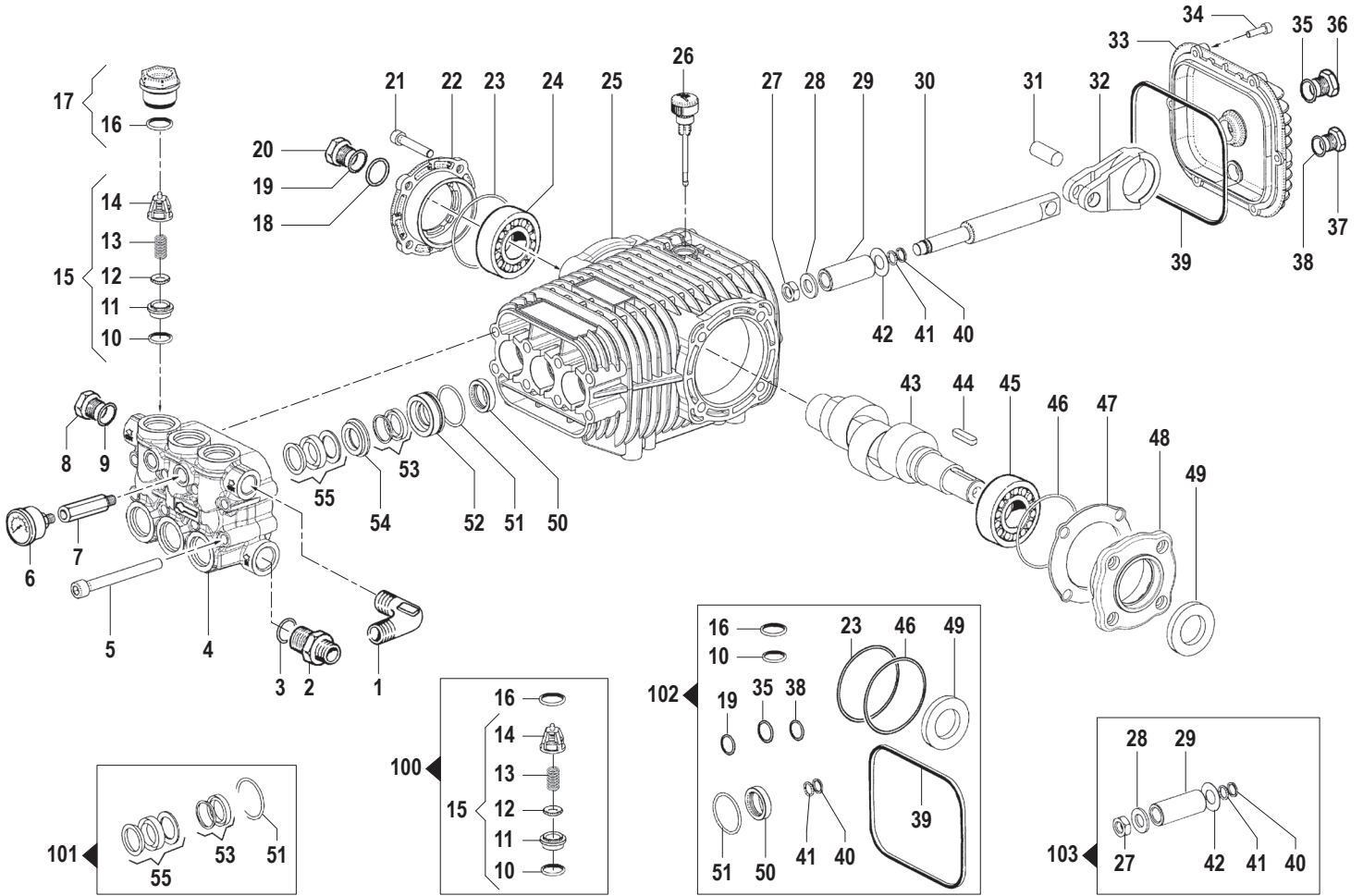
Kit Ricambi

Spare Parts Kit

100	5025 0011	Kit Valvole	Valve Kit		1	
101	5019 0044	Kit Guarnizioni Olio	Oil Seal Kit		1	
102	5019 0631	Kit Guarnizioni Acqua	Water Seal Kit		1	
103	2409 0073	Kit Pistone Ceramico	Ceramic Piston Kit		1	



RW 4540 - 6517 1406
RW 4040 - 6517 1109
RW 3540 - 6517 1007
RW 3540 - 6517 1408

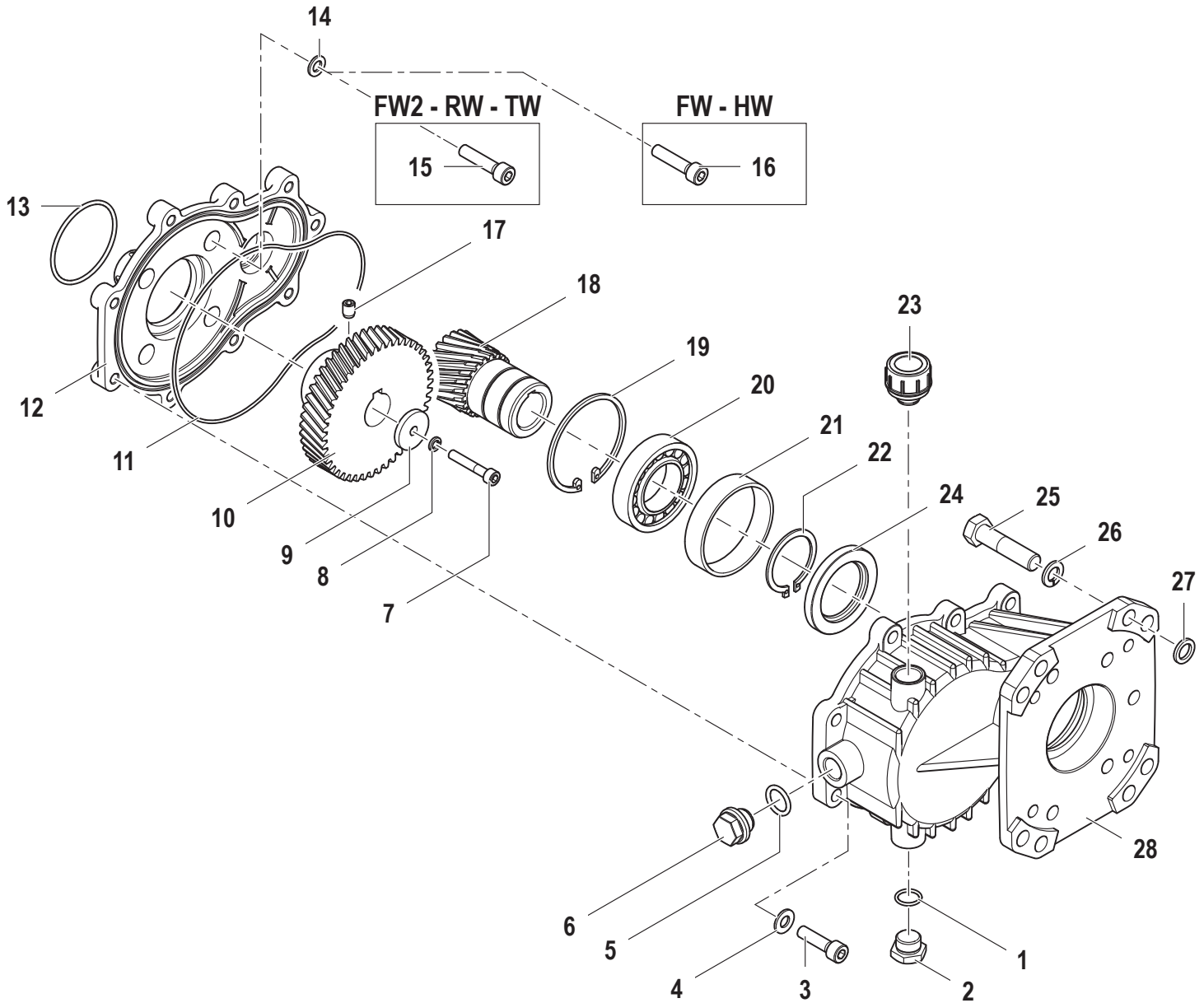


N°	Cod.	Descrizione	Description	Note	Q.ty	Model
1	1211 0026	Gomito	Elbow	M/M G3/8"	1	
2	2000 0067	Nipplo	Nipple	G1/2M-G3/8M	1	
3	2811 0086	Rondella	Washer	Ø21,2x27x1,5	1	
4	3218 0393	Testata Pompa	Pump Manifold	Ø18	1	
5	3609 0039	Vite	Screw	M8X 70	8	
6	1816 0138	Manometro	Pressure Gauge	Ø50 0-250 Bar G1/4"	1	
7	2417 0079	Prolunga	Extension	M/F 1/4" L=60	1	
8	3200 0007	Tappo	Plug	G3/8"	1	
9	2811 0084	Rondella	Washer	Ø16,7x22x1,5	1	
10	1210 0046	Guarnizione OR	O-Ring	Ø2,62x17,13	6	
11	3009 0087	Sede Valv. Aspir./Mand.	Suction/Delivery Valve Seat		6	
12	3604 0017	Valvola Aspiraz./Mandata	Suction/Delivery Valve		6	
13	1802 0177	Molla Valv. Aspir./Mand.	Suct./Delivery Valve Spring		6	
14	1205 0025	Gabbia Valv. Aspir./Mand.	Suction/Delivery Valve Cage		6	
15	1220 0030	Valvola Aspiraz./Mandata	Suction/Delivery Valve		6	
16	1210 0048	Guarnizione OR	O-Ring	Ø2,62x20,24	6	
17	3202 0315	Kt Tappo + O-Ring	Valve Plug Kit + O-Ring		6	
18	3019 0033	Seeger	Seeger	Ø28	1	
19	1210 0333	Guarnizione OR	O-Ring	Ø1,78x23,52	1	
20	3201 0026	Tappo Livello Olio	Oil Level Plug		1	
21	3609 0157	Vite	Screw	M8x18	4	
22	1009 0242	Flangia	Flange		1	
23	1210 0448	Guarnizione OR	O-Ring	Ø2x70	1	
24	0440 0031	Cuscinetto Rulli Conici	Roller Bearing	Ø30x62x21,25	1	
25	0403 0168	Carter Pompa	Pump Crankcase		1	
26	3200 0004	Tappo Olio	Oil Dipstick		1	
27	0600 0054	Dado Speciale	Special Bolt		3	
28	2811 0082	Rondella	Washer	Ø8,4x16x1,5	3	
29	0202 0022	Bussola Ceramica	Ceramic Bushing	Ø18	3	
30	2409 0139	Pistone Guida	Piston		3	
31	3011 0016	Spinotto	Gudgeon Pin	Ø10x29	3	
32	0205 0044	Biella	Connecting Rod		3	
33	0402 0307	Coperchio Carter	Cover		1	
34	3609 0030	Vite	Screw	M5x20	6	

N°	Cod.	Descrizione	Description	Note	Q.ty	Model
35	1210 0048	Guarnizione OR	O-Ring	Ø2,62x20,24	1	
36	3201 0027	Tappo Livello Olio	Oil Level Plug	G1/2"	1	
37	3200 0007	Tappo	Plug	G3/8"	1	
38	1210 0441	Guarnizione OR	O-Ring	Ø2x14	1	
39	1210 0369	Guarnizione OR	O-Ring	Ø3,53x117,1	1	
40	0009 0170	Anello BK	Anti-Extr. Ring		3	
41	1210 0039	Guarnizione OR	O-Ring	Ø1,78x7,66	3	
42	2812 0094	Rondella	Washer		3	
43	0001 0578	Albero Maschio	Solid Crankshaft	Ø24	1	15/270
	0001 0631	Albero Maschio	Solid Crankshaft	Ø24	1	15/300
	0001 0570	Albero Maschio	Solid Crankshaft	Ø24	1	16/250
	0001 0571	Albero Maschio	Solid Crankshaft	Ø24	1	18/220
44	1602 0013	Linguetta	Key	8x7x30	1	
45	0440 0031	Cuscinetto Rulli Conici	Roller Bearing	Ø30x62x21,25	1	
46	1210 0448	Guarnizione OR	O-Ring	Ø2x70	1	
47	0601 0304	Distanziale	Spacer	sp. 0,05mm	1	
	0601 0305	Distanziale	Spacer	sp. 0,1mm	1	
	0601 0306	Distanziale	Spacer	sp. 0,19mm	1	
	0601 0307	Distanziale	Spacer	sp. 0,25mm	1	
48	1009 0241	Flangia	Flange		1	
49	0019 0007	Anello Tenuta Olio	Oil Seal	Ø25x52x7	1	
50	0019 0128	Anello Tenuta Olio	Oil Seal	Ø20x28x5	3	
51	1210 0156	Guarnizione OR	O-Ring	Ø1,78x31,47	3	
52	0009 0359	Anello Portaguarnizione	Packing Retainer	Ø18	3	
53	1241 0074	Guarnizione Tenuta	Packing	Ø18	3	
54	0009 0358	Anello Portaguarnizione	Packing Retainer	Ø18	3	
55	1241 0073	Guarnizione Tenuta	Packing	Ø18	3	

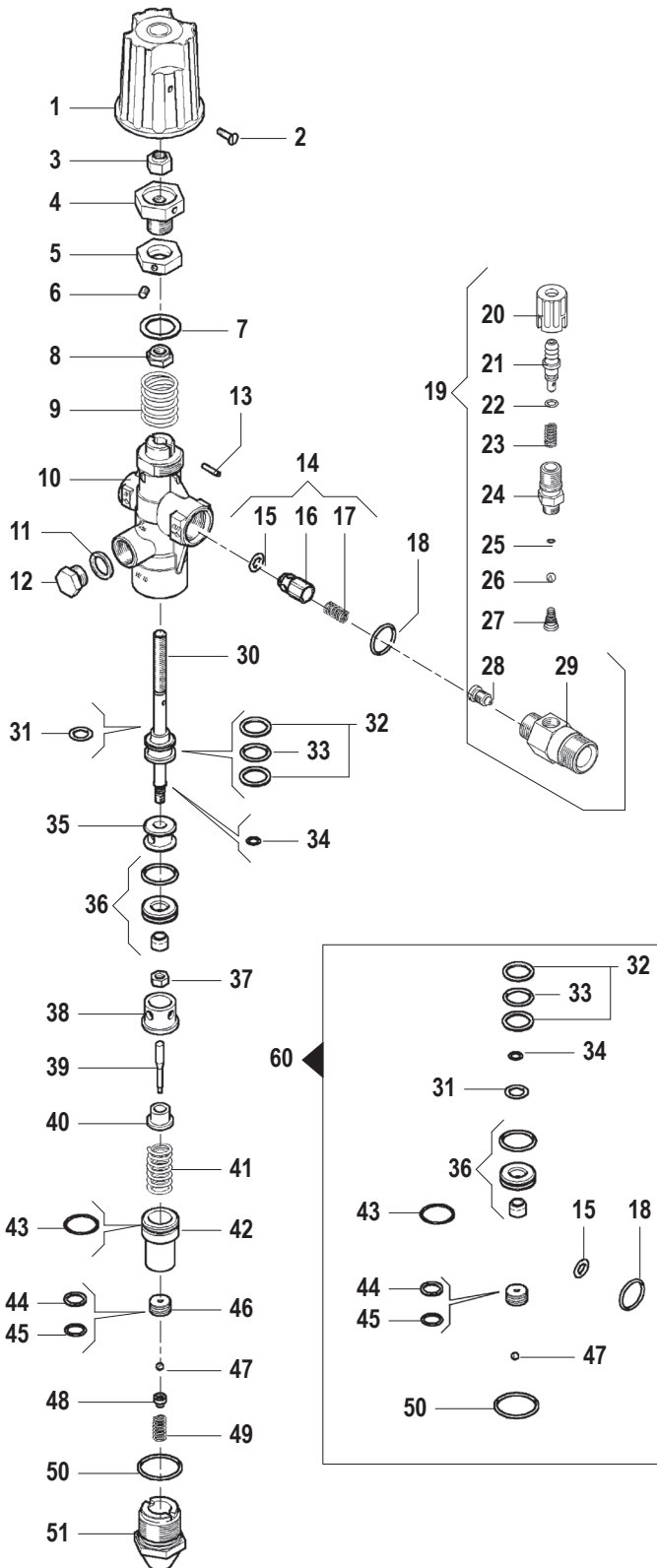
Kit Ricambi Spare Parts Kit

100	5025 0011	Kit Valvola Aspir./Mandata	Complete Valve Kit		1	
101	5019 0673	Kit Guarnizioni Acqua	Water Seal Kit	Ø18mm	1	
102	5019 0675	Kit Guarnizioni Olio	Oil Seal Kit		1	
103	2409 0146	Kit Pistone	Piston Kit	Ø18mm	1	

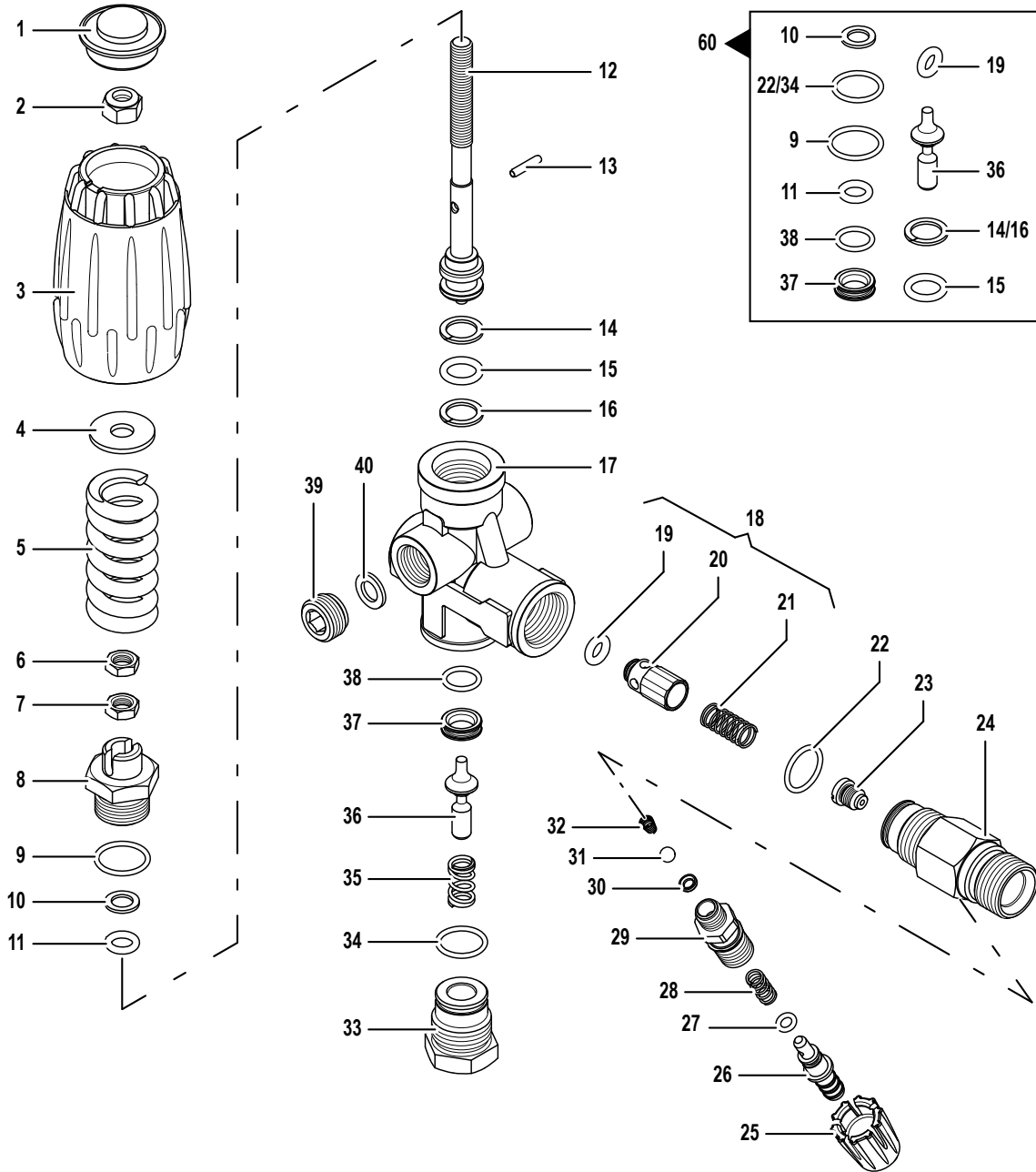


N°	Cod.	Descrizione	Description	Note	Qty	Model
1	1210 0441	Guarnizione OR	O-Ring	Ø2x14	1	
2	3200 0007	Tappo	Plug	G3/8"	1	
3	3609 0006	Vite	Screw	M8x30	9	
4	2811 0016	Rondella	Washer	8,4x17x1,6	9	
5	1210 0025	Guarnizione OR	O-Ring	Ø2,9x13,8	1	
6	3201 0021	Indicatore livello olio	Oil Level Indicator		1	
7	3609 0183	Vite	Screw	M6x35	1	Albero STD STD Shaft
	3609 0155	Vite	Screw	M6x30	1	Albero Lungo Long Shaft
8	2819 0019	Rosetta Elastica	Special Washer	M6	1	
9	2812 0036	Rondella	Washer	6,5x28x4	1	
10	0409 0026	Corona	External Gear		1	
11	1210 0089	Guarnizione OR	O-Ring	Ø2,62x152,07	1	
12	0405 0068	Flangia	Flange		1	
13	1210 0067	Guarnizione OR	O-Ring	Ø2,62x55,25	1	

N°	Cod.	Descrizione	Description	Note	Qty	Model
14	1209 0107	Rondelle con Guarniz.	Washers with Seals		4	
15	3609 0006	Vite	Screw	M8x30	4	FW2 - RW - TW
16	3609 0165	Vite	Screw	M8x35	4	FW - HW
17	3622 0011	Vite	Screw	M8x10	1	
18	2402 0161	Pignone	Pinion	1"	1	
19	3020 0033	Seeger Interno	Inner Seeger	Ø68	1	
20	0438 0087	Cuscinetto a Sfere	Ball Bearing	Ø40x68x15	1	
21	0601 0313	Distanziale	Spacer	68x62,8x15	1	
22	3019 0018	Seeger Esterno	Outer Seeger	Ø40	1	
23	3200 0078	Tappo Olio	Oil Cap		1	
24	0019 0102	Anello Tenuta	Oil Seal	Ø40x62x7	1	
25	3607 0168	Vite	Screw	G3/8"16 UNCx1"	4	
26	2819 0001	Rondella	Washer	Ø10,5x17,5x2,2	4	
27	2811 0098	Rondella	Washer	Ø10,5x18x2	4	
28	3001 0532	Flangia	Flange		1	



N°	Cod.	Descrizione	Description	Note	Q.ty	Model
1	1817 0059	Manopola	Knob		1	
2	3623 0007	Vite	Screw	M4x10	1	
3	0604 0039	Dado	Nut	M8x9,5	1	
4	3036 0014	Sede	Seat		1	
5	1227 0032	Ghiera	Ring Nut	M16x1	1	
6	3622 0041	Vite senza Testa Es. Inc.	Stop Adjustable Nut	M5x6	1	
7	2811 0111	Rondella Tranc.	Washer	Ø19x26x1,5	1	
8	1227 0031	Ghiera	Ring Nut	M8x1,25	1	
9	1802 0200	Molla	Spring	Ø4,2x23,2x31	1	
10	0424 0352	Corpo	Body		1	
11	2811 0084	Rondella	Washer	Ø17x22x1,5	1	
12	3202 0213	Tappo	Plug	G3/8"	1	
13	3021 0019	Spina Elastica	Elastic Pin	Ø3x14	1	
14	3600 0099	Kit Valvola	Regulation Valve		1	
15	1210 0189	Guarnizione OR	O-Ring	Ø3x6	1	
16	3600 0056	Valvola Non Ritorno	Check Valve		1	
17	1802 0161	Molla Valvola	Valve Spring		1	
18	1210 0233	Guarnizione OR	O-Ring	Ø1,78x18,77	1	
19	0801 0069	Eiettore regolabile	Adjustable Chemical	Ø2,1	1	
20	1817 0070	Manopola	Knob		1	
21	2803 0525	Raccordo	Coupling		1	
22	1210 0564	Guarnizione OR	O-Ring	Ø1,78x4,48	1	
23	1802 0259	Molla	Spring		1	
24	2803 0526	Raccordo	Coupling		1	
25	1210 0155	Guarnizione OR Viton®	Viton® O-Ring	Ø1,78x5,28	1	
26	3003 0024	Sfera	Ball		1	
27	1802 0140	Molla	Spring		1	
28	3400 0293	Ugello Eiettore	Injector Nozzle		1	
29	2803 0387	Raccordo	Coupling		1	
30	2409 0128	Pistone VB10/2	VB10/2 Piston		1	
31	1210 0709	Guarnizione OR	O-Ring	Ø2,62x7,6	1	
32	0009 0237	Anello	Ring	Ø15,5x19,9x2	2	
33	1210 0232	Guarnizione OR	O-Ring	Ø2,62x15,08	1	
34	1210 0421	Guarnizione OR	O-Ring	Ø1x4	1	
35	0601 0277	Distanziale	Spacer		1	
36	3009 0149	Kit Sede + O-ring	Valve Seat Kit + O-ring		1	
37	0604 0095	Dado	Nut	M6	1	
38	0601 0314	Distanziale Superiore	Upper Spacer		1	
39	2408 0172	Asta INOX	INOX Rod		1	
40	0601 0315	Distanziale Inferiore	Lower Spacer		1	
41	1802 0199	Molla	Spring	2,5x10,1x25	1	
42	3002 0613	Supporto Sede	Seat Support	1,78x11,11	1	
43	1210 0071	Guarnizione OR	O-Ring	Ø1,78x20,35	1	
44	0009 0319	Anello	Ring	Ø11,2x14	1	
45	1210 0563	Guarnizione OR	O-Ring	Ø1,78x10,82	1	
46	3036 0017	Sede	Seat	5x13,9x7	1	
47	3003 0036	Sfera	Ball	5/32"	1	
48	3002 0612	Supporto Sfera	Ball Support		1	
49	1802 0258	Molla	Spring		1	
50	1210 0356	Guarnizione OR	O-Ring	Ø1,78x25,12	1	
51	3202 0303	Tappo	Plug		1	
60	5015 0025	Kit Manutenzione Valvola	Valve Maintenance Kit		1	

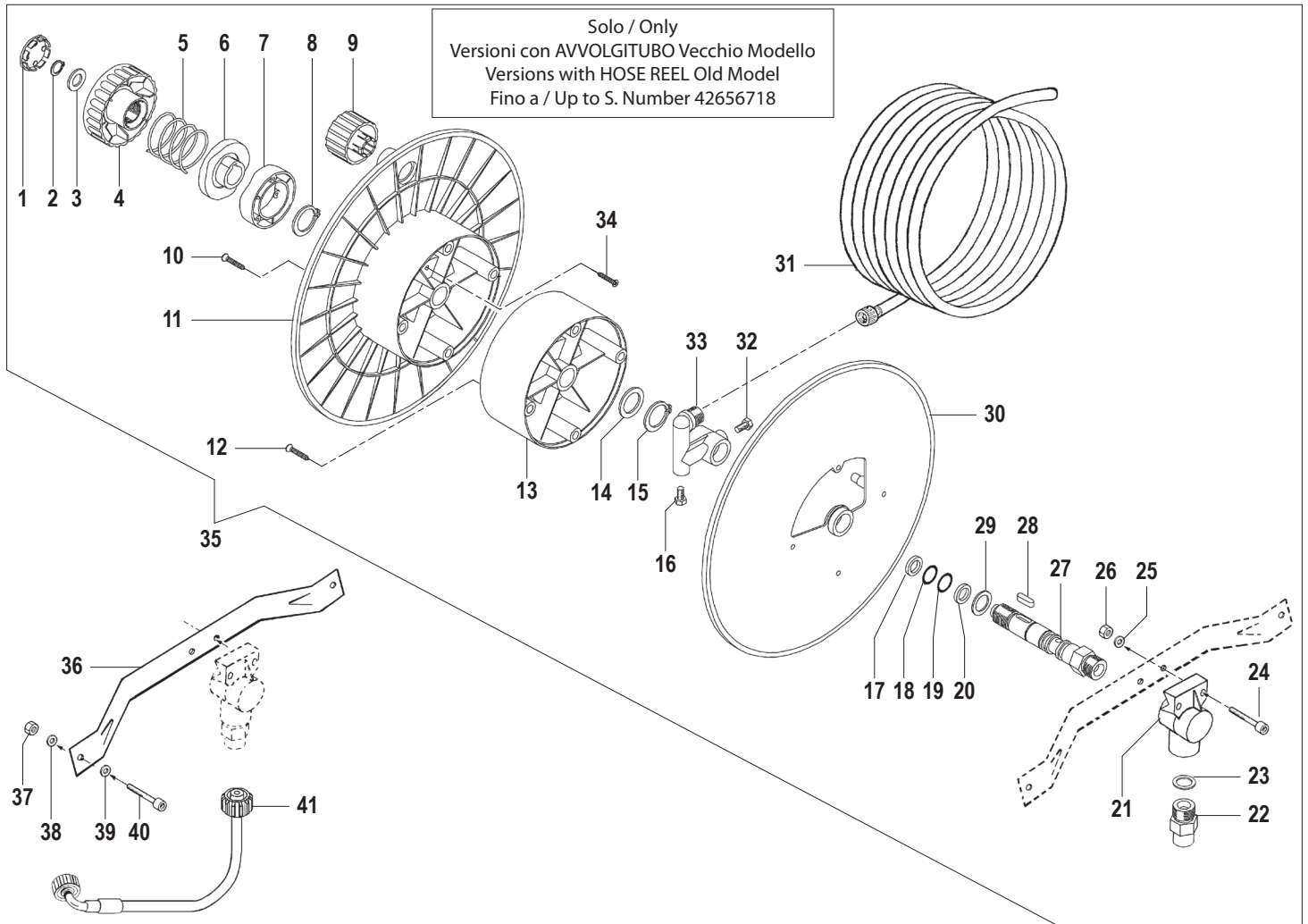


N°	Cod.	Descrizione	Description	Note	Qty	Model
1	0402 0479	Tappo	Plug		1	
2	0604 0039	Dado	Nut	M8x9,5	1	
3	1817 0094	Manopola	Knob		1	
4	2811 0026	Rondella	Washer	Ø8,4x24x2	1	
5	1802 0289	Molla	Spring	Ø5,7x20,7x56	1	
6	0604 0164	Dado	Nut	M8	1	
7	0604 0164	Dado	Nut	M8	1	
8	3202 0350	Distanziale	Spacer			
9	1210 0615	Guarnizione OR	O-Ring	Ø1,78x17,17	1	
10	0009 0185	Anello	Ring			
11	1210 0636	Guarnizione OR	O-Ring	Ø2,62x7,6	1	
12	0015 0219	Asta	Rod		1	
13	3021 0019	Spina Elastica	Elastic Pin	Ø3x14	1	
14	0009 0183	Anello	Ring			
15	1210 0720	Guarnizione OR	O-Ring	Ø2,62x10,78	1	
16	0009 0183	Anello	Ring			
17	0424 0508	Corpo	Body		1	
18	3600 0116	Kit Valvola	Regulation Valve		1	
19	1210 0570	Guarnizione OR	O-Ring	Ø3x6	1	
20	3600 0115	Valvola Non Ritorno	Check Valve		1	
21	1802 0290	Molla Valvola	Valve Spring		1	
22	1210 0040	Guarnizione OR	O-Ring	Ø1,78x15,6	1	
23	3410 0365	Ugello Eiettore	Injector Nozzle	Ø2,1	1	
24	0424 0500	Raccordo	Coupling	M22x1,5	1	

N°	Cod.	Descrizione	Description	Note	Qty	Model
25	1817 0095	Manopola Eiettore	Nozzle Knob		1	
26	2803 0645	Raccordo Detergente	Detergent Coupling		1	
27	1210 0564	Guarnizione OR	O-Ring	Ø1,78x4,48	1	
28	1802 0344	Molla	Spring		1	
29	2803 0646	Raccordo	Coupling		1	
30	2812 0067	Rondella	Washer		1	
31	3003 0026	Sfera	Ball	Ø5,55	1	
32	1802 0290	Molla	Spring		1	
33	3202 0403	Tappo	Plug		1	
34	1210 0040	Guarnizione OR	O-Ring	Ø1,78x15,6	1	
35	1802 0288	Molla	Spring	Ø1,3x8,5x18	1	
36	0015 0218	Otturatore	Shutter		1	
37	3036 0023	Sede Valvola	Valve Seat		1	
38	1210 0721	Guarnizione OR	O-Ring	Ø1,78x11,11	1	
39	3202 0351	Tappo	Plug	G3/8"	1	
40	2811 0080	Rondella	Washer	Ø8,2x14x1,5	1	

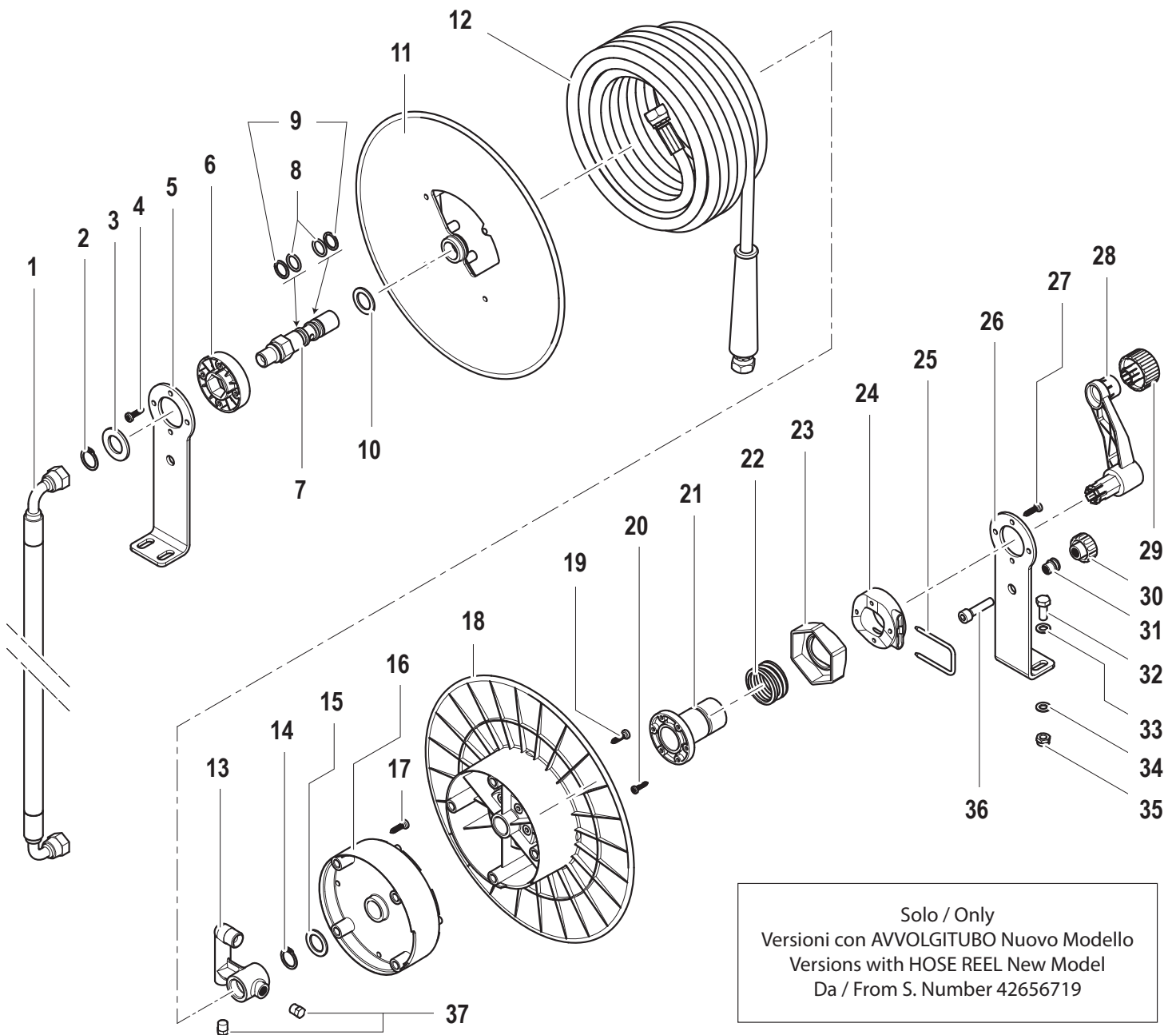
Kit Ricambi Spare Parts Kit

60	5015 0051	Kit Manutenzione Valvola	Valve Maintenance Kit		1	
----	-----------	--------------------------	-----------------------	--	---	--



N°	Cod.	Descrizione	Description	Note	Q.ty	Model
1	3202 0270	Tappo	Cap		1	
2	3019 0043	Seeger Esterno	Outer Seeger		1	
3	2811 0015	Rondella	Washer	Ø13x24x2,5	1	
4	3606 0014	fermo Avvolgitubo	Hose Reel Stop		1	
5	1802 0211	Molla	Spring		1	
6	0468 0002	Camma Mobile	Mobile Plate		1	
7	0468 0001	Camma Fissa	Fix Plate		1	
8	3019 0042	Seeger Esterno	Outer Seeger	Ø20	1	
9	2431 0007	Pomello	Knob		1	
10	3623 0015	Vite	Screw	5x25	4	
11	0602 0052	Disco	Disc		1	
12	3623 0015	Vite	Special	5x25	4	
13	0601 0297	Distanziale	Spacer		1	
14	2812 0080	Rondella Speciale	Special Washer	Ø20xØ30x2	1	
15	3019 0042	Seeger Esterno	Outer Seeger	Ø20	1	
16	3202 0018	Tappo	Cap	1/8"	1	
17	0009 0165	Anello	Ring		1	
18	1210 0232	Guarnizione OR	O-Ring	Ø2,62x15,08	1	
19	1210 0232	Guarnizione OR	O-Ring	Ø2,62x15,08	1	
20	0009 0165	Anello	Ring		1	
21	2803 0484	Raccordo Speciale	Special Coupling		1	
22	2000 0041	Nipplo	Nipple	G3/8+OGV- G3/8+OGV	1	

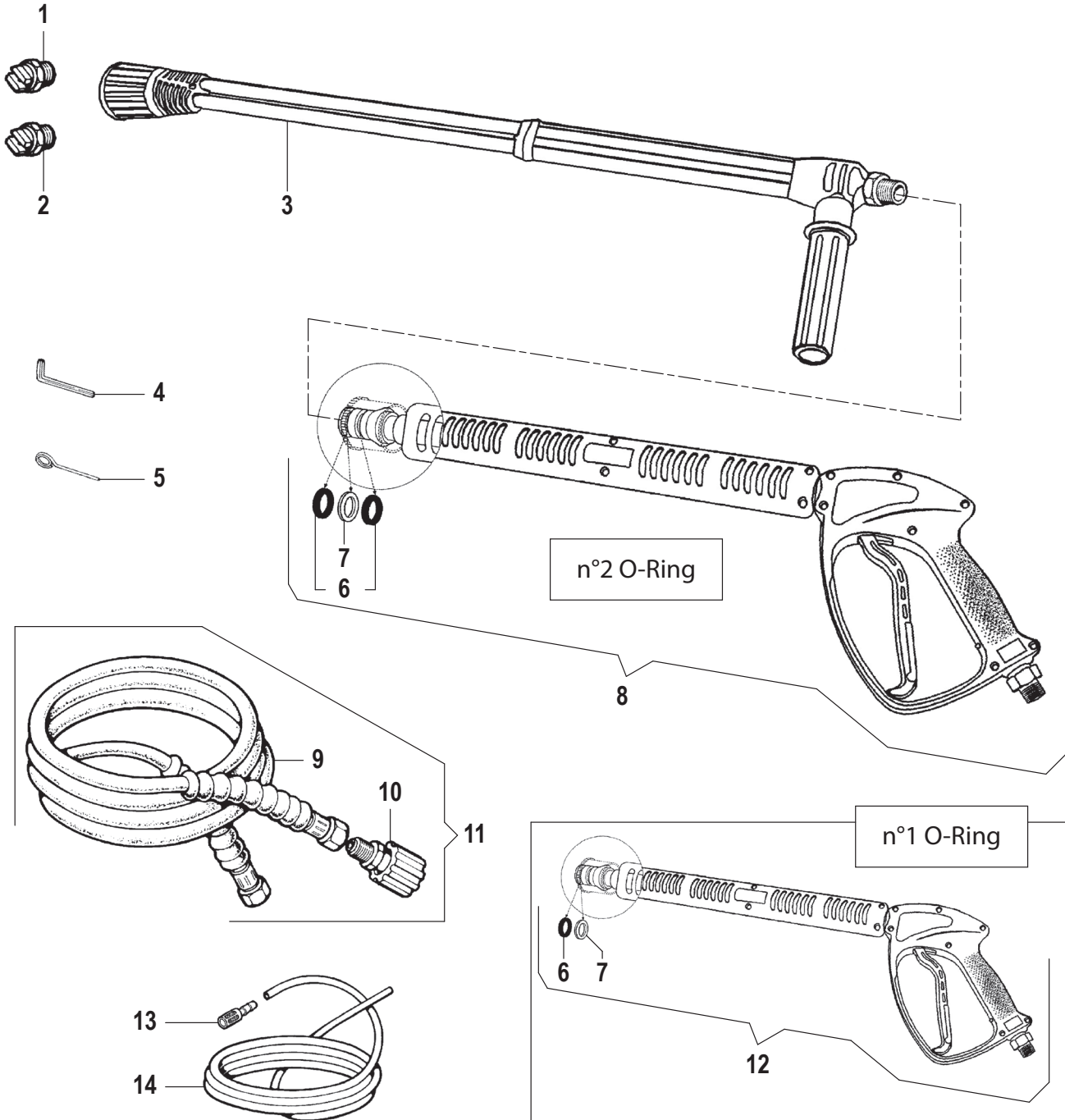
N°	Cod.	Descrizione	Description	Note	Q.ty	Model
23	1209 0091	Rondella in Rame	Copper Washer	3/8"	1	
24	3607 0157	Vite Speciale	Special Screw	M6x40	2	
25	2811 0030	Rondella	Washer	Ø6,4x12,5x1,6	2	
26	0604 0011	Dado	Nut	M6xSP7,8	2	
27	2408 0156	Raccordo Speciale	Special Coupling	G1/2	1	
28	1602 0059	Linguetta	Key	6x6x18	1	
29	2812 0080	Rondella Speciale	Special Washer	Ø20xØ30x2	1	
30	0602 0051	Disco	Disc		1	
31	3208 0974	Tube Gomma Mandata	H.P. Hose	R2 5/16" L=15 m	1	
32	3202 0018	Tappo	Cap	1/8"	1	
33	2803 0480	Raccordo	Coupling		1	
34	3623 0019	Vite	Screw	4x20	3	
35	7002 0243	Avvolgitubo Completo	Complete Hose Reel	R2 5/16" L=15m	1	
36	3002 0600	Supporto Avvolgitubo	Hose Reel Support		1	
37	0604 0039	Dado	Nut	M8	2	
38	2811 0108	Rondella	Washer	Ø8,5x17x1,5	2	
39	2811 0108	Rondella	Washer	Ø8,5x17x1,5	2	
40	3609 0099	Vite Speciale	Special Screw	M8x45	2	
41	3208 1025	Tube A.P. Collegamento	Connection H.P. Hose	R2 5/16" M22x1,5- G3/8F	1	



Solo / Only
Versioni con AVVOLGITUBO Nuovo Modello
Versions with HOSE REEL New Model
Da / From S. Number 42656719

N°	Cod.	Descrizione	Description	Note	Q.ty	Model
1	3208 1182	Tubo A.P. Collegamento	Connection H.P. Hose	R2 5/16" L=600	1	
2	3019 0039	Seeger Esterno	Outer Seeger	21	1	
3	2811 0115	Rondella	Washer	Ø21x37x3	1	
4	3623 0021	Vite	Special	5x20	4	
5	2400 0093	Piede Sostegno	Spacer		1	
6	0601 0293	Distanziale	Mounting Bracket		1	
7	2408 0152	Raccordo Speciale	Special Coupling	G3/8"	1	
8	1210 0232	Guarnizione OR	O-Ring	Ø2,62x15,08	2	
9	0009 0165	Anello	Ring	Ø15,6x20x1,35	2	
10	2812 0080	Rondella	Washer	Ø20x30x2	1	
11	0602 0051	Disco	Disc		1	
12	3208 0974	Tubo Gomma Mandata	H.P. Hose	R2 5/16" L=15m	1	
13	2803 0480	Raccordo	Coupling	G3/8"	1	
14	3019 0042	Seeger Esterno	Outer Seeger	20	1	
15	2812 0080	Rondella	Washer	Ø20x30x2	1	
16	0601 0297	Distanziale	Spacer		1	
17	3623 0015	Vite	Screw	5x25	4	
18	0602 0053	Disco	Disc		1	

N°	Cod.	Descrizione	Description	Note	Q.ty	Model
19	3623 0015	Vite	Screw	5x25	4	
20	3623 0022	Vite	Screw	4x16	3	
21	0424 0379	Prolunga	Extension		1	
22	1802 0211	Molla	Spring		1	
23	2426 0026	Camma Fissa	Fix Plate		1	
24	0601 0294	Camma Mobile	Mobile Plate		1	
25	1202 0056	Gancio Fissaggio	Hook		1	
26	2400 0093	Piede Sostegno	Mounting Bracket		1	
27	3623 0021	Vite	Special	5x20	4	
28	1804 0005	Manovella	Crank Handle		1	
29	2431 0007	Pomello	Knob		1	
30	2431 0006	Pomello	Knob		1	
31	2815 0032	Rivetto	Rivet	M8x19,5	1	
32	3607 0248	Vite	Screw	M8x20	4	
33	2811 0108	Rondella	Washer	Ø8,5x15x1,6	4	
34	2811 0108	Rondella	Washer	Ø8,5x15x1,6	4	
35	0604 0158	Dado	Nut	M8	4	
36	3609 0154	Vite	Screw	M8x35	1	
37	3202 0018	Tappo	Cap	1/8"	2	



N°	Cod.	Descrizione	Description	Note	Q.ty	Model
1	3400 0388	Ugello Acqua	Water Nozzle	25 04 1/4" Meg (Blister COMET)	1	15/270
	3400 0596	Ugello Acqua	Water Nozzle	25 035 1/4" Meg (Blister COMET)	1	15/300
	3400 0375	Ugello Acqua	Water Nozzle	25 05 1/4" Meg (Blister COMET)	1	16/200
	3400 0386	Ugello Acqua	Water Nozzle	25 045 1/4" Meg (Blister COMET)	1	16/250
	3400 0376	Ugello Acqua	Water Nozzle	25 055 1/4" Meg (Blister COMET)	1	18/220
2	3400 0391	Ugello Detergente	Detergent Nozzle	25 40 1/4" Meg (Blister COMET)	1	
3	3301 0941	Kit Lancia Canna Doppia	Double Lance Kit	L=700mm (Blister COMET)	1	
4	0455 0013	Spillo Pulizia Ugello	Nozzle Clean Pin		1	

N°	Cod.	Descrizione	Description	Note	Q.ty	Model
5	0454 0037	Brugola smont. Ugello	Key for Nozzle		1	
6	1210 0084	Guarnizione OR Viton®	Viton® O-Ring	Ø2,62x9,13	2	
7	0009 0116	Anello BK	BK ring	2,62x9,3	2	
8	2410 0114	Pistola	Spray gun	n°2 O-rings (Blister COMET)	1	
9	3208 0974	Tubo Alta Pressione	H.P. Hose	R2 5/16" L=15m	1	Solo Versioni Con Avvolgitubo Only versions with Hose Reel
	3208 0745	Tubo Alta Pressione	H.P. Hose	R2 5/16" L=10m	1	Solo Versioni Senza Avvolgitubo Only versions without Hose Reel
10	1407 0027	Raccordo	Coupling	M22X1,5-G3/8"	1	
11	3301 0776	Tubo Alta Pressione	H.P. Hose	R2 5/16" L=10m (Blister COMET)	1	
12	2410 0112	Pistola	Spray gun	n°1 O-ring (Blister COMET)	1	
13	1002 0055	Filtro Detergente	Detergent Filter		1	
14	3208 0705	Tubo Detergente	Detergent Hose	Ø7x10 L=750	1	