

Original-Betriebsanleitung

Hochdruckreiniger

kranzle[®]

1132

www.kraenzle.com



**Vor Inbetriebnahme Sicherheitshinweise lesen
und beachten !**

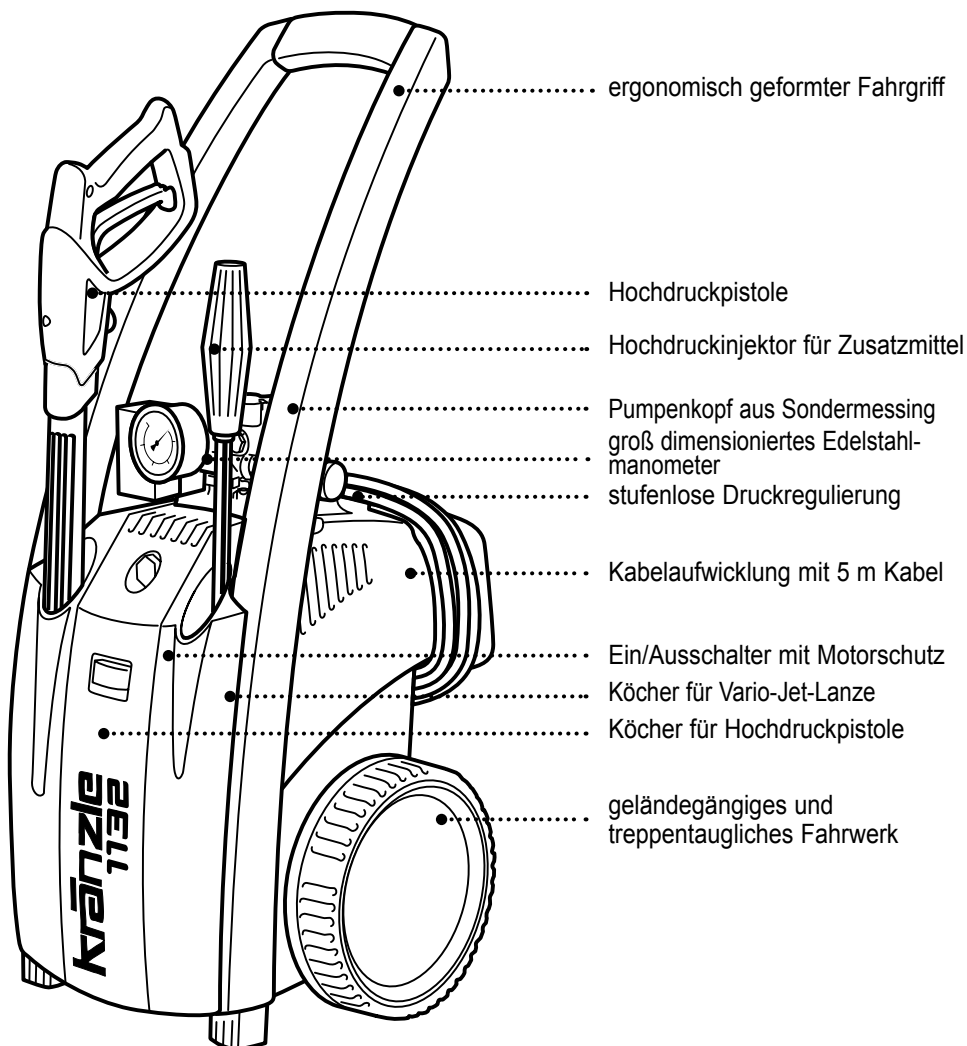
**Für späteren Gebrauch oder Nachbesitzer
aufbewahren.**

- D -



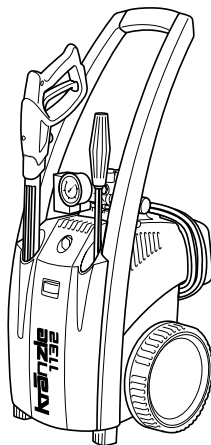
2 Gerätebeschreibung

Kränzle 1132



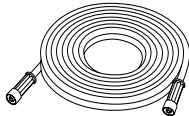
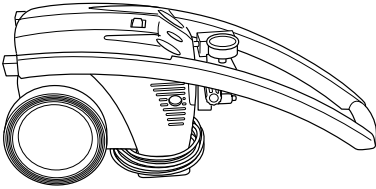
Inhaltsverzeichnis

Gerätebeschreibung	2
Inhaltsverzeichnis	3
Technische Daten	4
Übersicht 'Das haben Sie gekauft'.....	5
Allgemeine Vorschriften	6
Sicherheitshinweise - Unfallverhütung	7
Was Sie unbedingt beachten müssen	10
Kränzle- Technik	12
Wasser- und Reinigungssystem	12
Strahlrohr mit Spritzpistole.....	12
Druckregelventil - Sicherheitsventil.....	12
Motorschutzschalter.....	13
Hochdruckschlauchleitung und Spritzeinrichtung.....	13
Inbetriebnahme	14
an Druckwasserleitung.....	14
Ansaugen von Zusatzmitteln.....	17
Außerbetriebnahme - Frostschutz.....	18
Garantieerklärung	19
Kleine Reparaturen - mühelos selbst gemacht	20
Universell durch Kränzle-Zubehör.....	24
Ersatzteillisten	26
Komplettaggregat.....	26
Motor	28
Getriebeteil	30
Ventilgehäuse	32
Pistole mit Lanze	34
Schaltplan	36
EG - Konformitätserklärung	37
Prüfungen - Inspektionsnachweise	38

4 Technische Daten**Kränzle 1132**

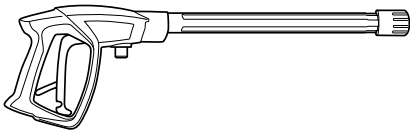
Arbeitsdruck, stufenlos regelbar	1 - 13 MPa (10-130bar)
Düsengröße	042
Zulässiger Überdruck	15 MPa (150 bar)
Wasserleistung	bei 2.800 U/min 10 l/min
max. Wasserzulaufdruck	1,0 MPa (10bar)
Warmwasserzulauf	max. 60 °C
Schlauchtrommel	nein
Stahlgewebe-Hochdruckschlauch	10 m
Zusatzmittelansaugung	ja
Total-Stop-Einrichtung	nein
Elektrischer Anschlußwert	230 V~, 12,0 A, 50 Hz
Anschlußwert : Aufnahme	P 1 - 2,8 kW
Anschlußwert : Abgabe	P 2 - 2,0 kW
Gewicht	22 kg
Maße mit Fahrgriff in mm	300 x 330 x 800
Schallpegel nach DIN 45 635	88 dB (A)
Schallpegel mit Schmutzkiller	90 dB (A)
Schall-Leistung L_{WA}	93 dB (A)
Rückstoß an Lanze	ca. 27 N
Vibration an Lanze	1,9 m/s ²
Best.-Nr.	41.240

Das haben Sie gekauft

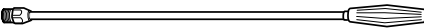


1. Kränzle Hochdruckreiniger 1132

2. 10 m Stahlgewebe-Hochdruckschlauch



3. Sicherheits-Spritzpistole mit Isohandgriff und Verschraubung



4. Vario-Jet-Lanze mit Edelstahlrohr



5. Betriebsanleitung

6 Allgemeine Vorschriften

■ Einsatzbereich

Die Maschinen ausschließlich nur zum Reinigen mit Hochdruckstrahl und Reinigungsmittel oder zum Reinigen mit Hochdruckstrahl ohne Reinigungsmittel verwenden.

■ Prüfungen

Die Maschine ist nach den „Richtlinien für Flüssigkeitsstrahler“ bei Bedarf, jedoch mindestens alle 12 Monate durch einen Sachkundigen darauf zu prüfen, ob ein sicherer Betrieb weiterhin gewährleistet ist. Die Ergebnisse der Prüfung sind schriftlich festzuhalten. Formlose Aufzeichnungen genügen. Prüfprotokolle auf den Seiten 38-39.



Gewerbliche Hochdruckreiniger müssen alle 12 Monate von einem Sachkundigen überprüft werden!

■ Unfallverhütung

Die Maschine ist so ausgerüstet, daß bei sachgemäßer Bedienung Unfälle ausgeschlossen sind. Die Bedienungsperson ist auf die Verletzungsgefahr durch heiße Maschinenteile und den Hochdruckstrahl hinzuweisen. Die „Richtlinien für Flüssigkeitsstrahler“ sind einzuhalten. (Siehe auch Seite 8 und 9).

■ Ölwechsel:

Der erste Ölwechsel muss nach ca. **50 Betriebsstunden** erfolgen, danach jährlich oder nach 1000 Betriebsstunden. Sollte es nötig sein, bei einer Reparatur, oder weil das Öl eine graue Farbe hat, das Öl zu wechseln, so ist über einem Behälter die Ölablassschraube zu öffnen und das Gerät zu entleeren.

Das Öl muß in einem Behälter aufgefangen und anschließend vorschriftsmäßig entsorgt werden. **Neues Öl: 0,25 l - Motoröl W 15/40.**

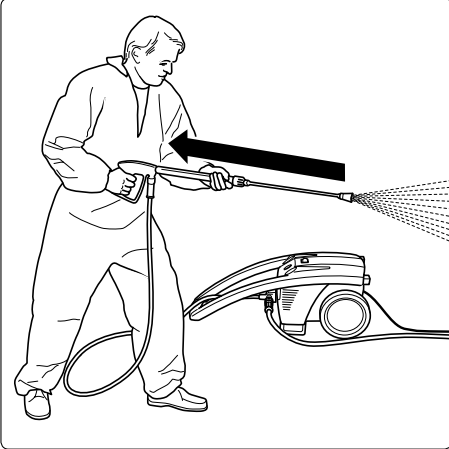


Ölleckage: Bei Ölaustritt sofort den nächsten Kundendienst (Händler) aufsuchen. (Umweltschäden, Getriebeschaden)

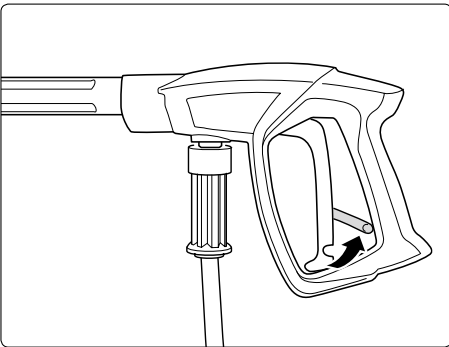


Bei hoher Luftfeuchtigkeit und Temperaturschwankungen ist Kondenswasserbildung möglich; nimmt das Öl eine graue Farbe an, muß das Öl gewechselt werden.

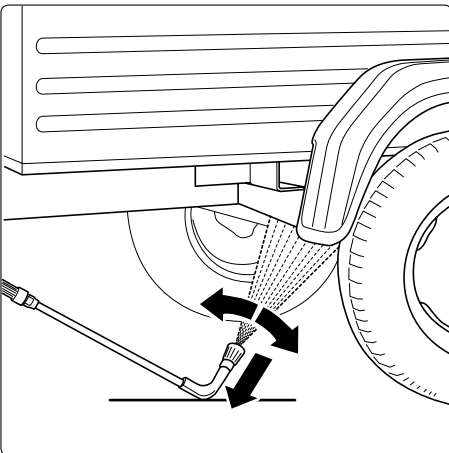
Sicherheitshinweise



Achten Sie darauf, daß beim Reinigen mit unter Hochdruck stehendem Wasser an der Lanze ein deutlich spürbarer Rückstoß entsteht. Achten Sie daher bitte auf festen Stand. (siehe techn. Daten S. 4)

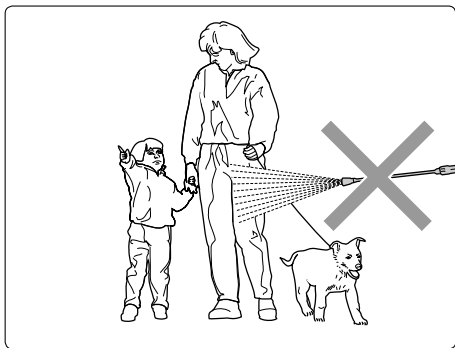


Sicherungssperre an der Pistole nach jedem Gebrauch umlegen, um unbeabsichtigtes Spritzen unmöglich zu machen!

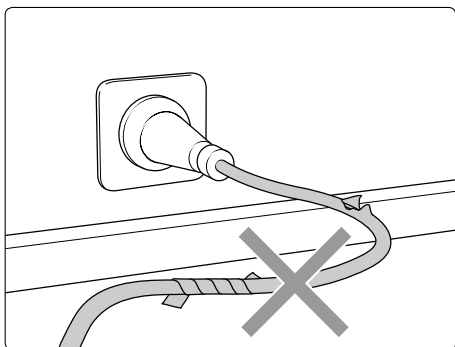


Bei der Verwendung der Unterbodenlanze die Lanze unbedingt aufliegen!
Es ist darauf zu achten, daß bei gebogenen bzw. abgewinkelten Spritzlanzen ein nicht unerhebliches Drehmoment im Rückstoß entsteht!

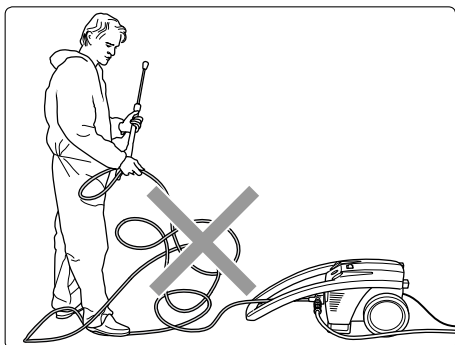
Sicherheitshinweise - Das ist verboten!



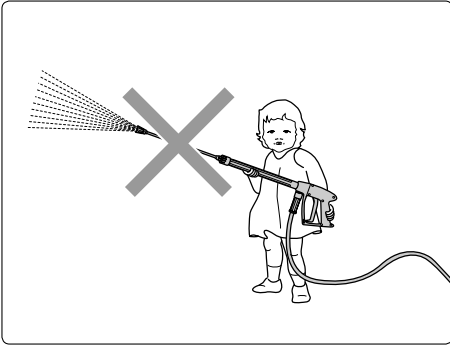
Richten Sie den Hochdruckstrahl nie auf sich selbst oder auf andere, auch nicht um Kleidung oder Schuhe zu reinigen. Wasserstrahl nicht auf Personen oder Tiere richten, da Hochdruckstrahlen bei falschem Gebrauch gefährlich sein können.



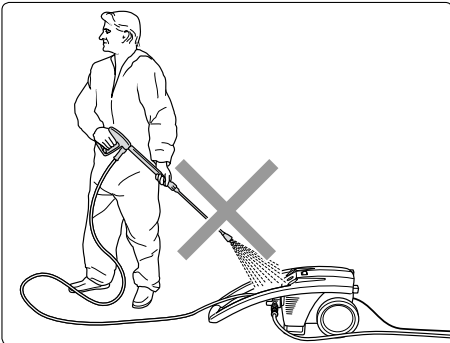
Elektrische Kabel nur in einwandfreiem Zustand verwenden! Kabel nicht beschädigen oder unsachgemäß reparieren!



Hochdruckschlauch nicht knicken und nicht mit Schlingen ziehen! Hochdruckschlauch nicht über scharfe Kanten ziehen!

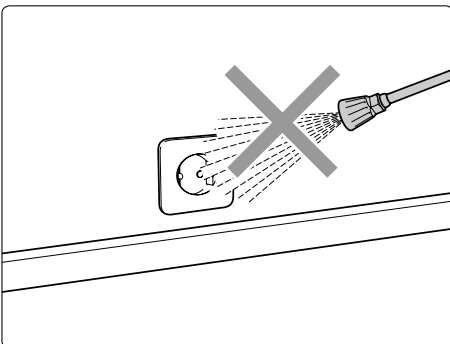


Kinder oder nicht unterwiesene Personen dürfen nicht mit Hochdruckreinigern arbeiten!



Das Gerät nicht absprühen!

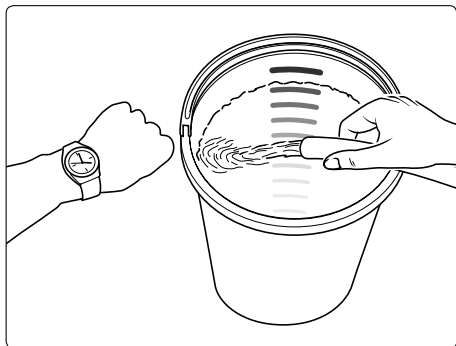
Das Gerät nicht dem Sprühnebel des Hochdruckstrahles aussetzen!



Den Wasserstrahl nicht auf Steckdosen oder andere unter Spannung stehende Einrichtungen richten!

10 Was Sie unbedingt beachten müssen:

■ Problem Wassermangel



Wassermangel kommt häufiger vor als man denkt. Je leistungsstärker ein Gerät ist, umso größer ist die Gefahr, daß zu wenig Wasser zur Verfügung steht. Bei Wassermangel entsteht in der Pumpe Kavitation (Wasser-Gas-Gemisch), was in der Regel nicht oder zu spät bemerkt wird. **Die Pumpe wird zerstört.**

Überprüfen Sie einfach die zur Verfügung stehende Wassermenge, indem Sie einen Eimer mit Literkala 1 Minute lang befüllen.

Dem Kränzle 1132 muß eine Mindestwassermenge von 10 Litern pro Minute zur Verfügung stehen.



Ist die gemessene Wassermenge zu gering, müssen Sie auf einen Wasseranschluß ausweichen, welcher die geforderte Wasserleistung erbringt.



Wassermangel führt zum schnellen Verschleiß der Dichtungen. (keine Garantie)

■ Wasserversorgung



Beachten Sie die Vorschriften Ihres Wasserversorgungsunternehmens.

Die Maschine darf nach EN 61 770 nicht unmittelbar an die öffentliche Trinkwasserversorgung angeschlossen werden.

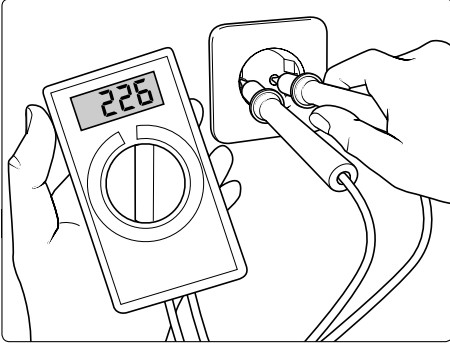
Der kurzzeitige Anschluß ist nach DVGW (Deutscher Verband des Gas- und Wasserfaches) jedoch zulässig, wenn ein Rückflußverhinderer mit Rohrbelüfter (Kränzle Best. Nr. 41.016 4) in die Zuleitung eingebaut ist.

Auch ein mittelbarer Anschluß an die öffentliche Trinkwasserversorgung ist zulässig mittels eines freien Auslaufes nach EN 61 770; z. B. durch den Einsatz eines Behälters mit Schwimmventil.

Ein unmittelbarer Anschluß an ein nicht für die Trinkwasserversorgung bestimmtes Leitungsnetz ist zulässig.

Wasser nach dem Rückflußverhinderer gilt nicht mehr als Trinkwasser

■ Problem Strommangel



Sind in Ihrer Leitungsumgebung gleichzeitig zu viele Stromabnehmer am Netz, können die zur Verfügung stehende Spannung sowie die Stromstärke deutlich sinken. In der Folge läuft der Motor des Hochdruckreinigers nicht an oder brennt gar durch.

Die Stromversorgung kann auch mangelhaft sein, wenn das Stromkabel zu lang oder zu dünn ist. Zu lange Verlängerungskabel verursachen einen

Spannungsabfall und dadurch Betriebsstörungen und Anlaufschwierigkeiten.

Kränzle 1132: 230 V ~, 12,0 A, 50 Hz



Überprüfen Sie die Höhe Ihrer Leitungsabsicherung und lassen Sie im Zweifelsfall die Spannung und die zur Verfügung stehende Stromstärke durch einen Fachmann überprüfen.

■ Elektroanschluß

Das Gerät wird mit einem 5 m langem Anschlußkabel mit Netzstecker geliefert. Der Stecker muß in eine vorschriftsmäßig installierte Steckdose mit Schutzleiteranschluß und FI-Fehlerstrom-Schutzschalter **30 mA** eingesteckt werden. Die Steckdose ist netzseitig mit **16 A träge** abzusichern.

Bei Verwendung eines Verlängerungskabels muß dieses einen Schutzleiter haben, der vorschriftsgemäß an den Steckverbindungen angeschlossen ist. Die Leiter des Verlängerungskabels müssen einen Mindestquerschnitt von **1,5 mm²** haben.

Die Steckverbindungen müssen eine spritzwassergeschützte Ausführung sein und dürfen nicht auf nassem Boden liegen. Bei Verlängerungskabeln **über 10 m** Länge muß ein Mindestquerschnitt von **2,5 mm²** eingehalten werden! Bei Verwendung einer Kabeltrommel muß das Kabel immer ganz abgerollt werden.

12 Kränzle - Technik

■ Wasser - und Reinigungs - System

Das Wasser kann unter Druck (1 - 10 bar Vordruck) der Hochdruckpumpe zugeführt oder direkt aus einem drucklosen Behälter angesaugt werden. Anschließend wird das Wasser von der Hochdruckpumpe unter Druck dem Sicherheitsstrahlrohr zugeführt. Durch die Düse am Sicherheitsstrahlrohr wird der Hochdruckstrahl gebildet.



Die Umwelt-, Abfall- und Gewässerschutz-Vorschriften sind vom Anwender zu beachten!

■ Strahlrohr mit Spritzpistole

Die Spritzpistole ermöglicht den Betrieb des Gerätes nur bei betätigtem Sicherheitschalthebel. Durch Betätigen des Hebels wird die Spritzpistole geöffnet. Die Flüssigkeit wird dann zur Düse gefördert. Der Spritzdruck baut sich auf und erreicht schnell den gewählten Arbeitsdruck. Durch Loslassen des Schalthebels wird die Pistole geschlossen und weiterer Austritt von Flüssigkeit aus dem Strahlrohr verhindert. Das Manometer muß „0“ Bar anzeigen.

Der Druckstoß beim Schließen der Pistole öffnet das Druckregelventil/Sicherheitsventil. Durch Öffnen der Pistole schließt das Druckregelventil-Sicherheitsventil und die Pumpe fördert mit dem gewählten Arbeitsdruck zum Strahlrohr weiter.



Die Spritzpistole ist eine Sicherheitseinrichtung. Reparaturen dürfen nur von Sachkundigen vorgenommen werden. Bei Ersatzbedarf sind nur vom Hersteller zugelassene Bauteile zu verwenden.

■ Druckregelventil-Sicherheitsventil

Das Druckregelventil-Sicherheitsventil schützt die Maschine vor unzulässig hohem Überdruck und ist so gebaut, daß es nicht über den zulässigen Betriebsdruck hinaus eingestellt werden kann. Die Begrenzungsmutter des Drehgriffes ist mit Lack versiegelt. Durch Betätigen des Drehgriffes können der Arbeitsdruck und die Spritzmenge stufenlos eingestellt werden.



Austausch, Reparaturen, Neueinstellungen und Versiegeln dürfen nur von Sachkundigen vorgenommen werden.

■ Motorschutzschalter

Der Motor wird durch einen Motorschutzschalter vor Überlastung geschützt. Bei Überlastung schaltet der Motorschutzschalter den Motor ab. Bei wiederholtem Abschalten des Motors durch den Motorschutzschalter Störungsursache beseitigen (siehe Seite 11).



Austausch und Prüfarbeiten dürfen nur von Sachkundigen bei vom elektrischen Netz getrennter Maschine, d. h. bei gezogenem Netzstecker vorgenommen werden.

■ Hochdruckschlauchleitung und Spritzeinrichtung

Die zur Ausstattung der Maschine gehörende Hochdruckschlauchleitung und Spritzeinrichtung sind aus hochwertigem Material und sind auf die Betriebsbedingungen der Maschine abgestimmt sowie vorschriftsmäßig gekennzeichnet. (Schlauchlänge max. 20 m)

Bei Ersatzbedarf sind nur vom Hersteller zugelassene und vorschriftsgemäß gekennzeichnete Bauteile zu verwenden. Hochdruckschlauchleitungen und Spritzeinrichtungen sind druckdicht (ohne Leckage) anzuschließen.



Die Hochdruckschlauchleitung darf nicht überfahren, übermäßig gezogen oder verdreht werden.

Die Hochdruckschlauchleitung darf nicht über scharfe Kanten gezogen werden.

Defekte Hochdruckschläuche dürfen (nach DIN 20022) nicht repariert werden, sondern müssen durch neue, vom Hersteller der Maschine zugelassene Schläuche ersetzt werden.

Auf dem Gerät verwendete Bildzeichen

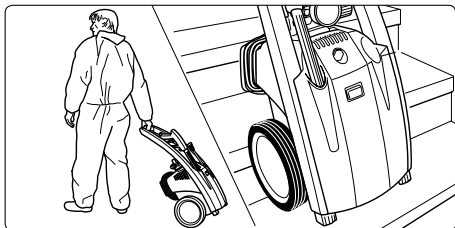


Gerät nur liegend betreiben (waagrechte Position). Hochdruckstrahl nie auf Menschen oder Tiere richten. Den Wasserstrahl nicht auf Steckdosen oder andere unter Spannung stehende Einrichtungen richten!



Das Gerät darf nur im Liegen betrieben werden!

14 Inbetriebnahme

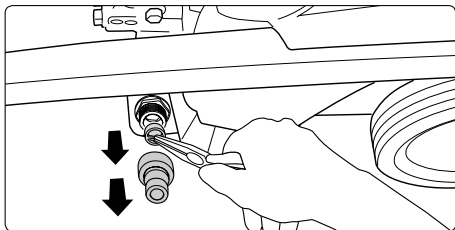


1. Gerät zum Einsatzort bewegen.
Der Kränzle 1132 ist eine fahrbare Maschine mit robustem geländegängigen und treppentauglichen Fahrwerk.

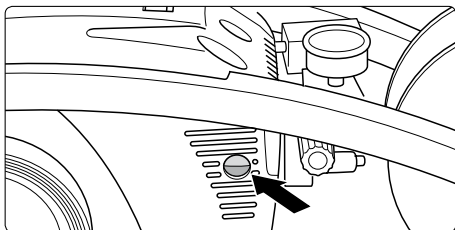
■ Aufstellung - Standort



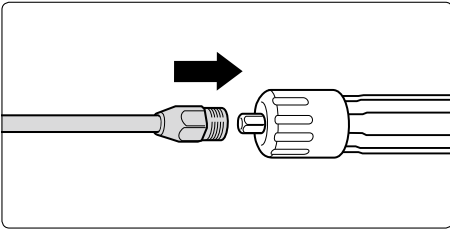
Die Maschine darf nicht in feuer- und explosionsgefährdeten Räumen sowie in Pfützen aufgestellt und betrieben werden. Das Gerät darf nicht unter Wasser betrieben werden.



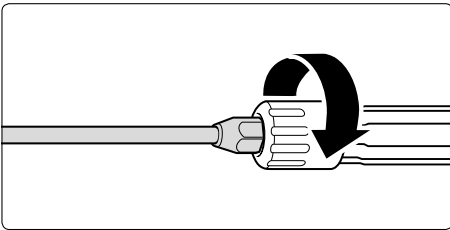
2. Vor jeder Inbetriebnahme **Wassereingangssieb auf Sauberkeit überprüfen.** Schlauchaufnahme per Hand abschrauben. Mit einer spitzen Zange das serienmäßige Wassereingangssieb herausnehmen und bei Verschmutzung säubern.



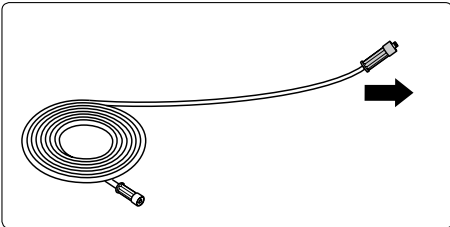
3. Vor jeder Inbetriebnahme **Ölstand am Ölschauglas überprüfen.** (Waagerechte Position beachten!) Ölstand muß mindestens bis zur Mitte des Ölschauglases sichtbar sein.



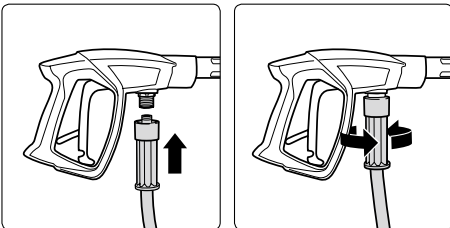
4. Sprühlanze oder Schmutzkillerlanze auf die Pistole aufstecken.



5. Lanze mit der Pistole fest und druckdicht verschrauben.



6. Hochdruckschlauch gerade und schlingenfrei ausrollen.
(Bei Verlängerung des Hochdruckschlauches die maximale Länge von 20 m beachten!)



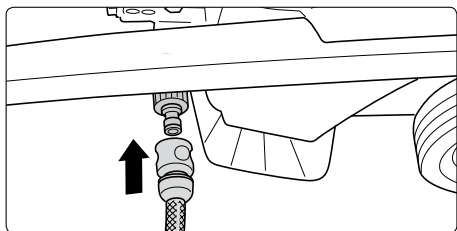
7. Hochdruckschlauch an die Pistole aufstecken.

8. Hochdruckschlauch an der Pistole fest und druckdicht verschrauben.

■ Achtung bei warmen Eingangswasser!

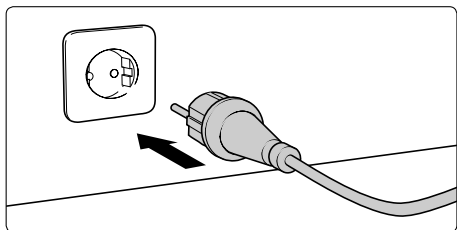


Bei Betrieb mit 60 °C warmen Eingangswasser treten erhöhte Temperaturen auf. Metallteile am Gerät nicht ohne Schutzhandschuhe anfassen!

16 Inbetriebnahme

- 9.** Wasserschlauch an den Wasser-eingang anschließen.

Das Gerät kann wahlweise an eine Druck-wasserleitung 1 - 10 bar Vordruck) mit kaltem oder bis zu 60 °C warmen Wasser angeschlossen werden.

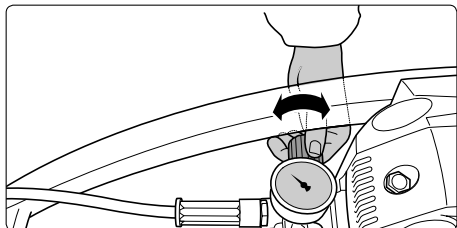


- 10.** Stromanschluß herstellen.

Kränzle 1132:

230 V ~, 12,0 A, 50 Hz

Die Steckdose muß netzseitig mit 16 A träge abgesichert sein.



- 11.** Arbeitsdruck stufenlos mit dem Handrad regeln. Der maximal verfügbare Druck ist werkseitig fest eingestellt.

Kränzle 1132: max. 130 bar



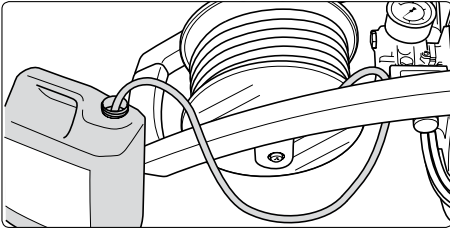
- 12.** Gerät umlegen. **Die Geräte dürfen nur im Liegen betrieben werden!**

Gerät bei **geöffneter** Spritzpistole einschalten. Gerät entlüften: Pistole mehrmals öffnen und schließen. Mit dem Waschvorgang beginnen.

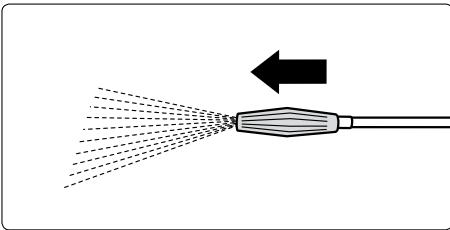
Ansaugen von Zusatzmitteln

■ Reinigungsmittel ansaugen

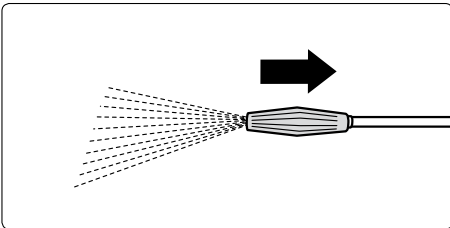
Das Ansaugen von Zusatzmitteln über den Reinigungsmittelinjektor funktioniert nur bei aufmontierter Vario-Jet-Lanze, welche auf Niederdruck gestellt werden muß.



1. Chemiesieb in Behälter mit Reinigungsmittel stecken.



2. Zum Erreichen des Niederdrucks Variodüse nach vorn schieben, damit der Injektor das Reinigungsmittel ansaugen kann.



3. Beim Schließen der Variodüse durch Zurückschieben wird die Chemiezufuhr automatisch geschlossen. Reinigungsmittel einwirken lassen und dann mit Hochdruck absprühen.



Vorschriften des Zusatzmittelherstellers beachten!
z.B. Schutzausrüstung, Abwasserbestimmungen etc.

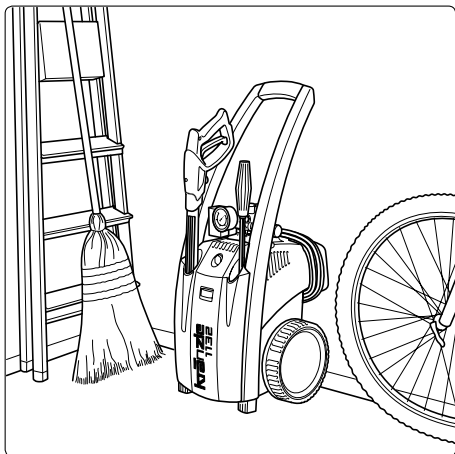


Achtung Lösungsmittel!
Niemals lösungsmittelhaltige Flüssigkeiten wie Lackverdünnungen, Benzin, Öl oder ähnliche Flüssigkeiten ansaugen! Angaben der Zusatzmittelhersteller beachten! Die Dichtungen im Gerät sind nicht lösungsmittelbeständig! Der Sprühnebel von Lösungsmitteln ist hochentzündlich, explosionsfähig und giftig.

18 Außerbetriebnahme

- 1. Gerät abschalten**
- 2. Wasserzufuhr sperren**
- 3. Pistole kurz öffnen, bis der Druck abgebaut ist**
- 4. Pistole verriegeln**
- 5. Wasserschlauch und Pistole abschrauben**
- 6. Pumpe entleeren: Motor für ca. 20 Sekunden einschalten**
- 7. Netzstecker ziehen**
- 8. Hochdruckschlauch säubern und ohne Schlingen aufrollen**
- 9. Elektrokabel säubern und aufwickeln**
- 10. Wasserfilter reinigen**
- 11. Gerät im Winter in frostfreien Räumen lagern**

■ platzsparend verstauen



Die kompakten Kränzle-1132 mit ihrer geringen Standfläche finden überall ihren Platz.

Garantieerklärung

■ Die Garantie gilt ausschließlich für Material- und Herstellungsfehler, Verschleiß fällt nicht unter Garantie.

Die Maschine muss gemäß dieser Betriebsanleitung betrieben werden. Die Betriebsanleitung ist Teil der Garantiebestimmungen. Garantie besteht nur bei ordnungsgemäßer Verwendung von Original-Kränzle-Zubehörteilen und Original-Kränzle-Ersatzteilen.

Für Geräte, die an private Verbraucher verkauft wurden beträgt die Garantiezeit **24 Monate**, bei Kauf für gewerblichen Einsatz beträgt die Garantiezeit **12 Monate**.

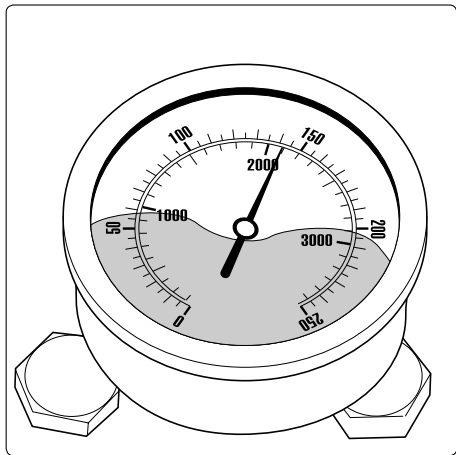
In Garantiefällen wenden Sie sich bitte mit Zubehör und Kaufbeleg an Ihren Händler oder die nächste autorisierte Kundendienststelle, diese finden Sie auch im Internet unter **www.kraenzle.com**.

Bei Veränderungen an den Sicherheitseinrichtungen sowie bei Überschreitung der Temperatur- und Drehzahlgrenze erlischt jegliche Garantie - ebenso bei Unterspannung, Wassermangel und Schmutzwasser.

Manometer, Düse, Ventile, Dichtungsmanschetten, Hochdruckschlauch und Spritzeinrichtung sind Verschleißteile und fallen nicht unter die Garantie.

20 Kleine Reparaturen mühelos selbstgemacht

■ **Manometer zeigt vollen Druck, aus der Düse kommt kein Wasser:
Höchstwahrscheinlich ist die Düse verstopft.**



Das Manometer zeigt vollen Druck, aus der Lanze kommt kein oder nur sehr wenig Wasser.

(Im Manometer befindet sich kein Wasser, es handelt sich um Glykol zur Dämpfung der Zeigervibration.)

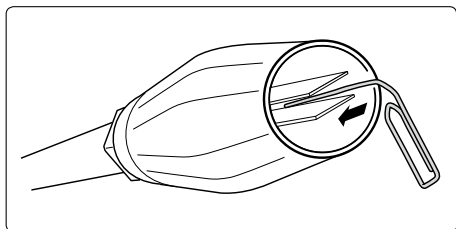
Vorgehensweise:

Schalten Sie das Gerät ab. Ziehen Sie den Netzstecker. Betätigen Sie zum Druckabbau kurz die Pistole.

Schrauben Sie zuerst Pistole und Lanze ab und spülen Sie den Schlauch von möglichen Rückständen frei.

Kontrollieren Sie das Wassereingangssieb auf Verschmutzung.

Besteht das Problem weiter, so durchstoßen Sie mit einem Draht (Büroklammer) vorsichtig die Düsenöffnung.

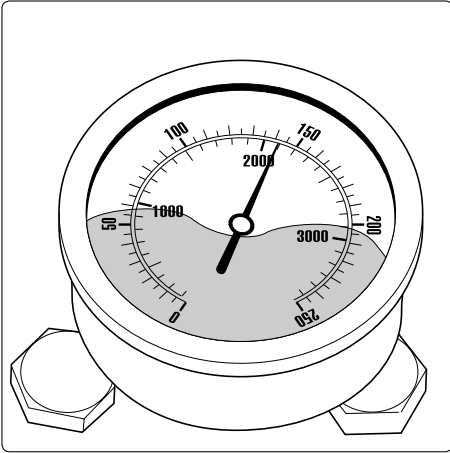


Sollte das Reinigen mit einem Draht nicht den gewünschten Erfolg bringen, so muß die Düse im ausgebauten Zustand gereinigt oder ggf. ersetzt werden.



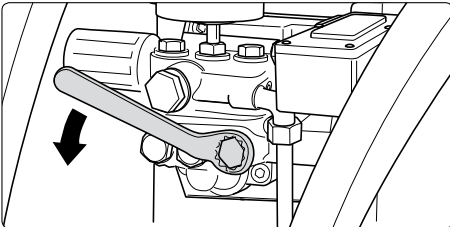
Achtung ! Vor jeder Reparatur Netzstecker ziehen!

■ **Das Manometer zeigt wenig Druck, aus der Düse kommt ein unregelmäßiger Strahl: Möglicherweise sind die Ventile verschmutzt oder verklebt.**



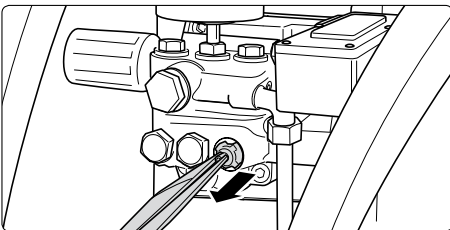
Das Manometer zeigt trotz aufgedrehter Druckregulierung nur wenig Druck, aus der Lanze kommt ein unregelmäßiger Strahl. Der Hochdruckschlauch vibriert.

(Im Manometer steht kein Wasser, es handelt sich um Glykol zur Dämpfung der Zeigervibration.)

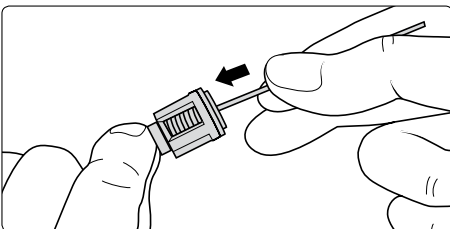


Vorgehensweise:

Schrauben Sie nacheinander alle 6 Ventile auf. (vertikal und horizontal in 3-er Reihe angeordnete Messing-sechskantschrauben)



Entnehmen Sie die Ventilkörper (mit grüner oder roter Plastikummantelung) samt O-Ring mit einer spitzen Zange. Kontrollieren Sie den Dichtungsring auf Beschädigung. Bei Beschädigung muß der O-Ring ausgetauscht werden.

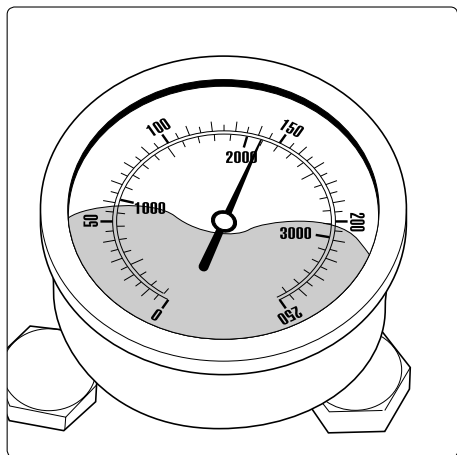


Säubern Sie die Ventile mit einem Draht (Büroklammer) und möglichst unter fließendem Wasser.

Beim Wiedereinbau den Dichtungsring nicht vergessen!

22 Kleine Reparaturen mühelos selbstgemacht

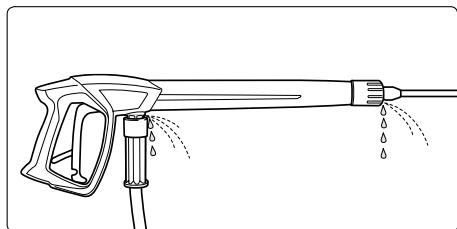
■ Nach dem Schließen der Pistole zeigt das Manometer weiterhin vollen Druck an. Das Gerät schaltet sich ständig ein und aus.



Mögliche Ursache Nr. 1: Leckage

Nach dem Schließen der Pistole muß sich das Gerät abschalten und das Manometer „0“ bar anzeigen.

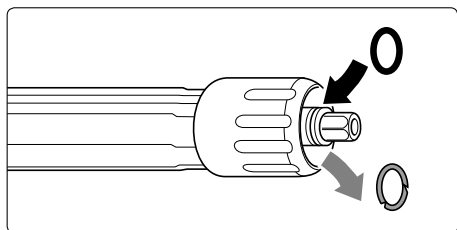
Zeigt das Manometer weiterhin vollen Druck und der Motor schaltet sich ständig ein und aus, kann Leckage an der Pumpe, am Hochdruckschlauch, an der Pistole oder der Lanze die Ursache sein.



Vorgehensweise:

Kontrollieren Sie die Verbindungen vom Gerät zum Hochdruckschlauch und vom Schlauch zur Pistole sowie die Verbindung der Lanze an der Pistole auf Dichtheit.

Schalten Sie das Gerät ab. Betätigen Sie zum Druckabbau kurz die Pistole.



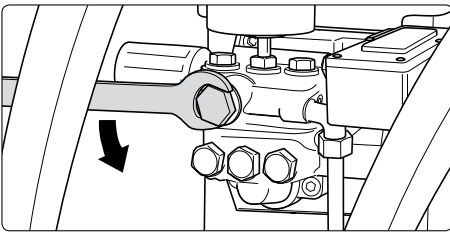
Schrauben Sie Hochdruckschlauch, Pistole und Lanze ab und kontrollieren Sie die Dichtungsringe.

Sind die Dichtungsringe defekt, sofort O-Ringe austauschen.



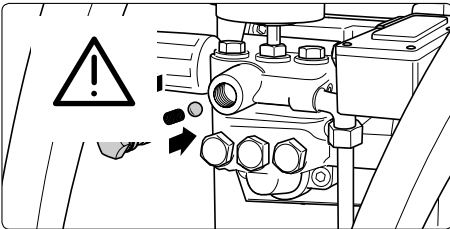
Bei Leckage wird für eventuelle Folgeschäden keine Garantie übernommen.

■ Nach dem Schließen der Pistole zeigt das Manometer weiterhin vollen Druck an. Das Gerät schaltet sich ständig ein und aus.
Mögliche Ursache Nr. 2: Das Rückschlagventil ist verschmutzt oder defekt.

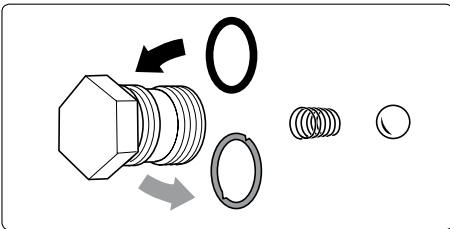


Vorgehensweise:

Gerät abschalten, Netzstecker ziehen.
Wasserzufuhr sperren. Pumpenausgang aufschrauben.



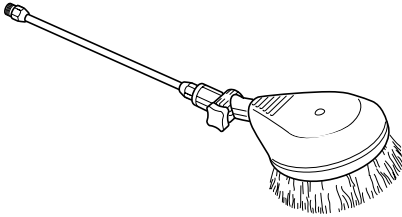
Rückschlagkugel entnehmen und auf Verschmutzung oder Beschädigung der Kugel, oder des Edelstahlsitzes im Pumpengehäuse überprüfen.



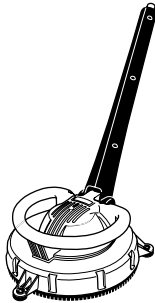
Dichtungsringe bei Defekt austauschen.



Bei Schäden an der Pumpe durch defekte Dichtungsringe infolge Luftansaugung oder Wassermangel (Kavitation) wird keine Garantie übernommen.



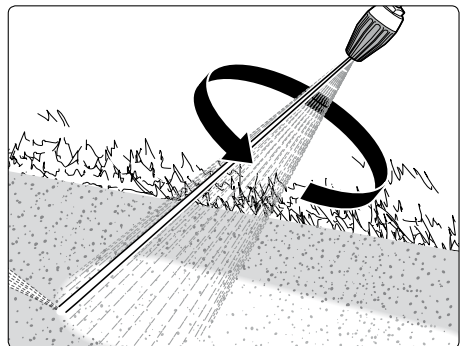
**Rotierende Waschbürste mit 400 mm
Verlängerung, Best.-Nr. 41.050 1**

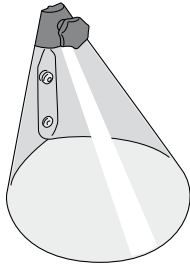


**Bodenwäscher round cleaner UFO
Best.-Nr. 41.850**

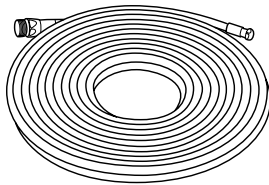
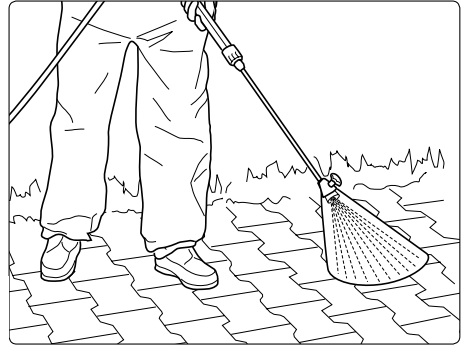


**Schmutzkiller-Lanze
(rotierende Punktstrahldüse mit großem
Reinigungseffekt)
Best.-Nr. 41.570-042**

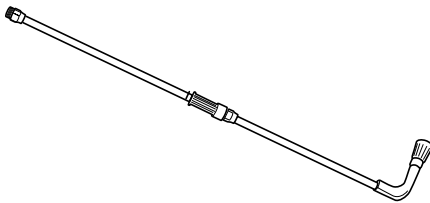
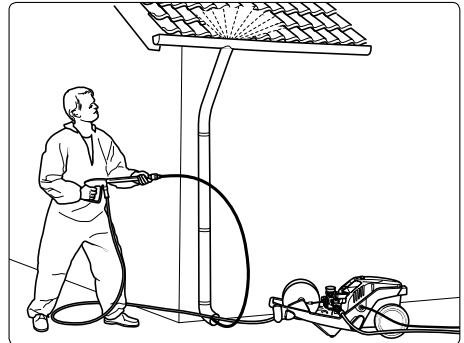




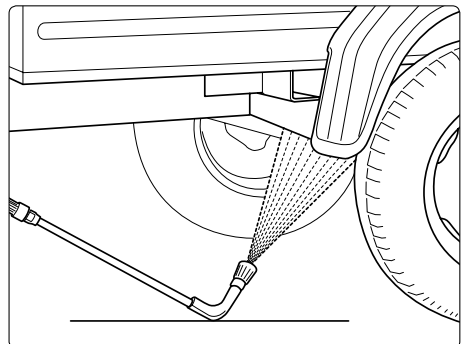
Spritzschutz
Best.-Nr.41.052



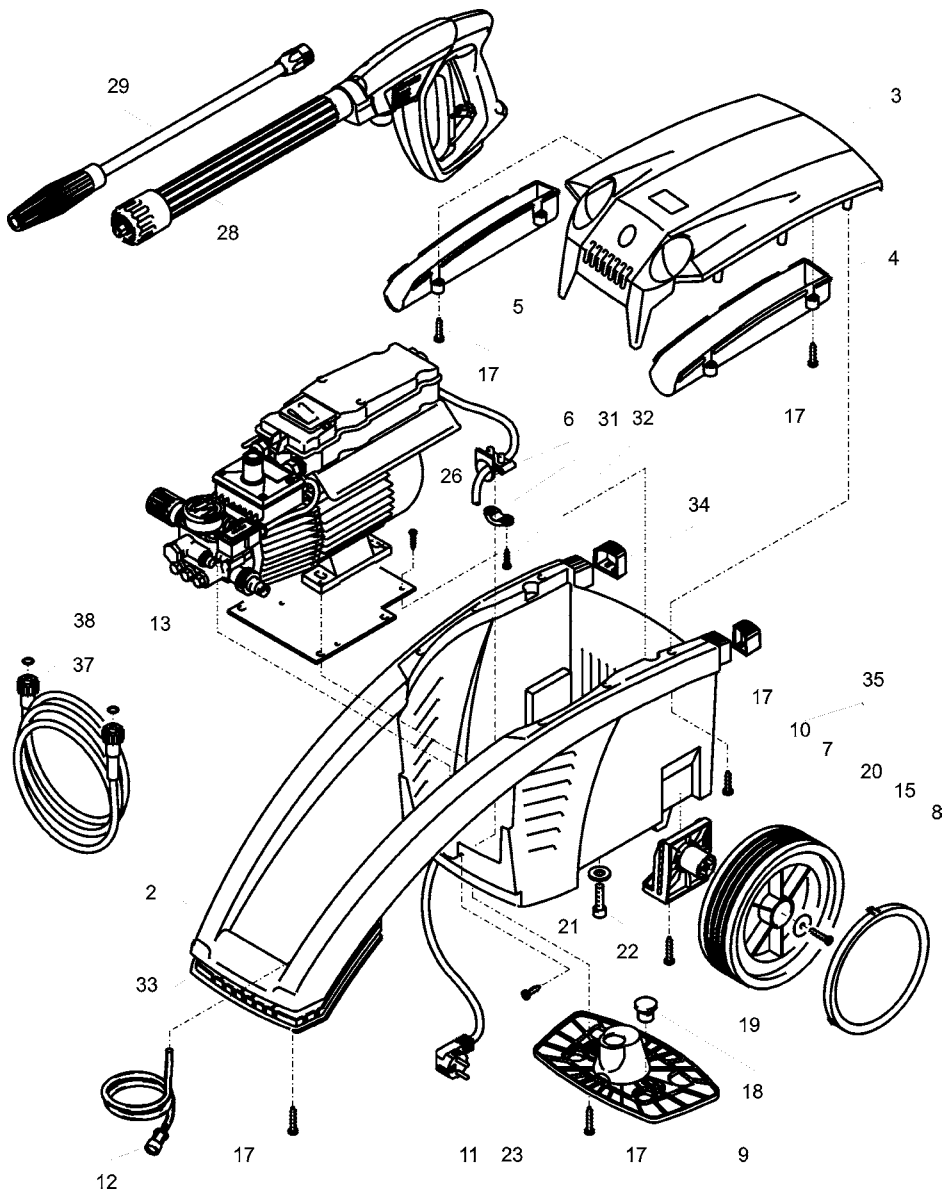
Rohrreinigungsschlauch
10 m, Best.-Nr. 41.058 1
15 m, Best.-Nr. 41.058
20 m, Best.-Nr. 41.058 2



Unterbodenlanze
Best.-Nr. 41.075



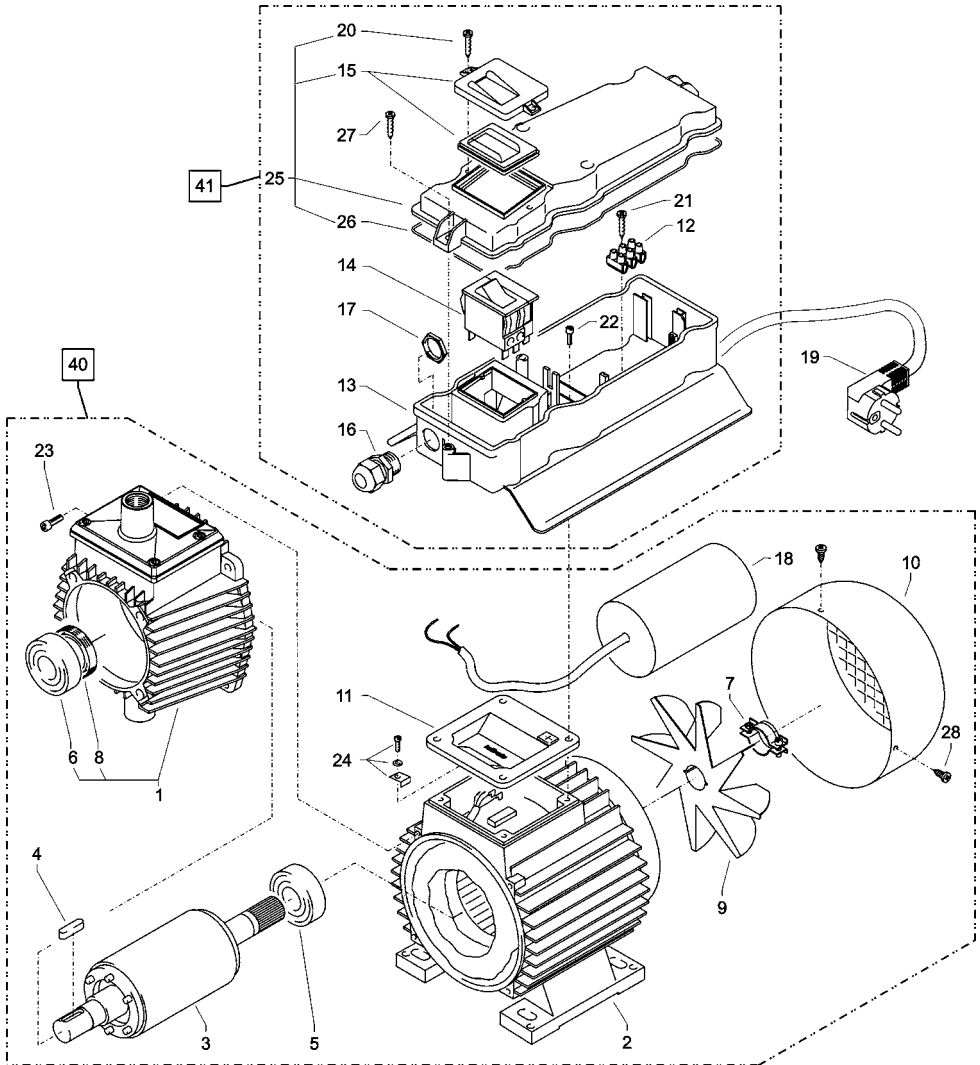
26 Ersatzteilliste



Kränzle 1132 - Komplettaggregat

Position	Bezeichnung	Stck.	Bestell-Nr.
2	Fahrgestell	1	44.502
3	Frontplatte „ K 1132 „	1	44.503 8
4	Köcher groß	1	44.506
5	Köcher klein	1	44.507
6	Knickschutz	1	44.509
7	Rad	2	44.538
8	Radkappe	2	45.200 8
9	Kabelhalteplatte	1	44.505
10	Achse	2	44.504
11	Netzanschlusskabel	1	41.092
12	Chemikaliensaugschlauch mit Filter	1	15.038
13	Versteifungsplatte	1	44.511
15	Kunststoffsenschraube 5,0 x 20	2	45.421 1
17	Kunststoffschraube 5,0 x 20	20	43.018
18	Auflagepuffer	2	44.510
19	Kunststoffschraube 5,0 x 30	2	43.418
20	Scheibe 40 x 6 x 1,5 (Stahl)	2	45.216 7
21	Unterlegscheibe 8,4	4	50.186
22	Innensechskantschraube M 8x 30	4	41.036 1
23	Kunststoffschraube 4,0 x 16	2	43.417
26	Kunststoffschraube 3,5 x 14	2	44.525
28	Pistole M2000 mit ISO-Handgriff	1	12.489
29	Vario-Jet 042 kpl. mit Lanze	1	41.156 8-042
31	Kabelklemme	1	43.431
32	Schraube 3,5 x 16	2	44.161
33	Griffabdeckung	1	44.535
34	Gummipuffer links+rechts	1	44.536
35	Rad kpl. (7, 8, 10, 15, 20)	2	44.538 2
37	HD-Schlauch NW 6 10 m	1	43.416
38	O-Ring 9,3 x 2,4	2	13.273

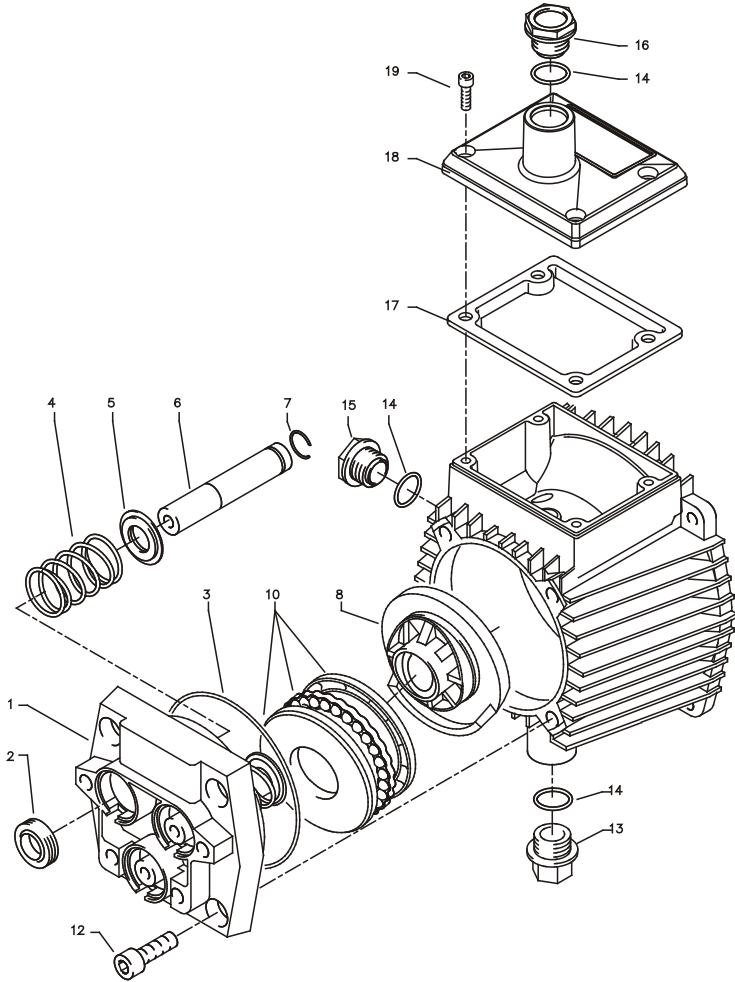
28 Ersatzteilliste



Kränzle 1132 - Motor

Position	Bezeichnung	Stck.	Bestell-Nr.
1	Ölgehäuse mit Dichtung, Deckel		
	Öldichtung, Schulterlager	1	44.501
2	Stator	1	23.002 4
3	Motorwelle mit Rotor	1	43.024
4	Passfeder 6 x 6 x 20	1	41.483 1
5	Motor-Lager B-Seite Z-Lager	1	43.025
6	Motor-Lager A-Seite Schulterl.	1	43.026
7	Schelle für Lüfterrad	1	44.534 1
8	Öldichtung 25 x 35 x 7	1	41.024
9	Lüfterrad	1	44.534
10	Lüfterhaube	1	41.497
11	Flachdichtung	1	44.513
12	Lüsterklemme 3-pol.	1	43.031 2
13	Schaltkasten	1	44.508 5
14	Schalter 12 A	1	43.033
15	Klemmrahmen mit Schalterabdichtung	1	43.453
16	Kabelverschraubung PG 11 mit Knicks.	1	41.091
17	Gegenmutter PG 11	1	44.521
18	Kondensator 40 µF	1	43.035
19	Netzkabel für 230V / 50/60Hz	1	41.092
20	Blechschaube 3,5 x 9,5	2	41.088
21	Blechschaube 2,9 x 16	1	43.036
22	Innensechskantschr. M 5 x 12	4	40.134
23	Innensechskantschr. M 5 x 30	4	42.130
24	Erdungsschraube kpl.	1	43.038
25	Deckel für Schaltkasten	1	44.512
26	Dichtung für Deckel	1	44.522
27	Kunststoffschraube 5,0 x 20	4	43.018
28	Blechschaube 3,9 x 9,5	3	41.636
40	Motor kpl.	1	44.530
41	Schaltkasten kpl.	1	44.585 2

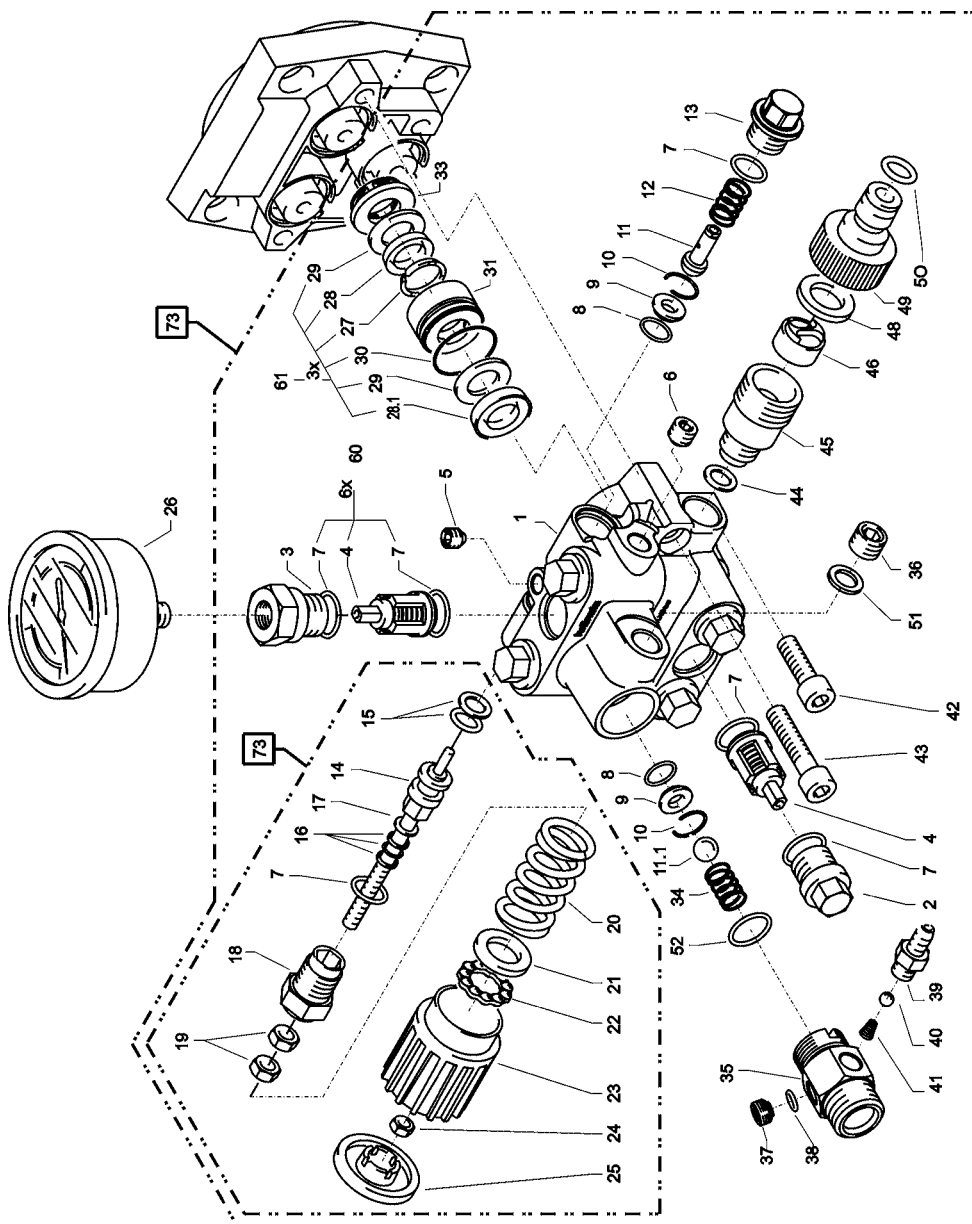
30 Ersatzteilliste



Kränzle 1132 - Getriebeteil

Position	Bezeichnung	Stck.	Bestell-Nr.
1	Gehäuseplatte	1	43.003
2	Öldichtung 14 x 24 x 7	3	41.631
3	O-Ring 83 x 2	1	43.039
4	Plungerfeder	3	43.040
5	Federdruckscheibe 14 mm	3	43.041
6	Plunger 14 mm AZ-L	3	49.021
7	Sprengring 14 mm	3	41.635
8	Taumelscheibe 9,25°	1	41.028-9,25
10	Axial-Rillenkugellager 3-teilig	1	43.486
12	Innensechskantschraube M 8 x 25	4	40.053
13	Ölablasstopfen M18x1,5 mit Magnet	1	48.020
14	O-Ring 14 x 2	3	43.445
15	Ölschauglas	1	42.018 1
16	Ölverschlussschraube rot	1	43.437
17	Dichtung Öldeckel	1	44.501 1
18	Deckel Ölgehäuse	1	44.501 2
19	Innensechskantschraube M 5 x 12	4	41.019 4

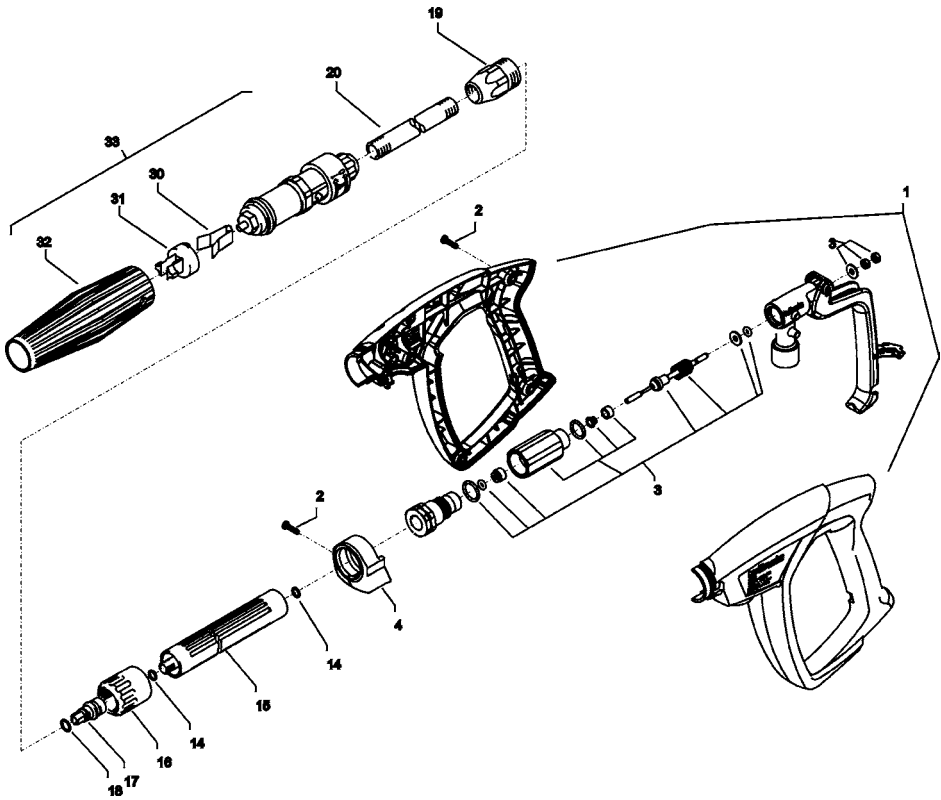
32 Ersatzteilliste



Kränzle 1132 - Ventilgehäuse

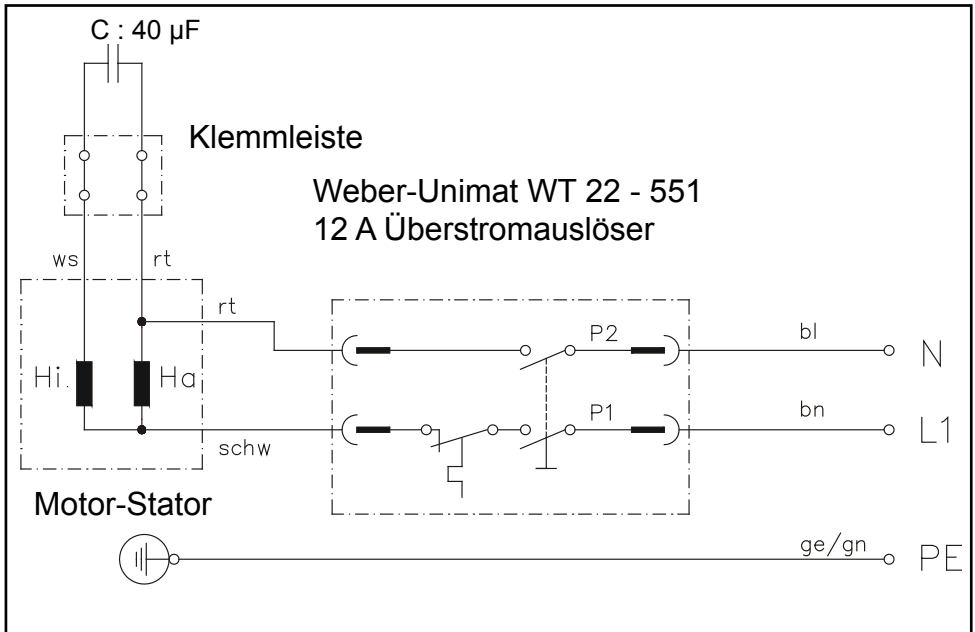
Pos.	Bezeichnung	Stck	Best.Nr.	Pos.	Bezeichnung	Stck	Best.Nr.
1	Ventilgehäuse	1	49.020 1	30	O-Ring 24 x 2	3	49.024
2	Ventilstopfen	5	41.011	31	Leckagering	3	49.022
3	Ventilstopfen mit R1/4" IG	1	41.011 1	33	Zwischenring mit Abstützung	3	43.055
4	Ventile (rot)	6	41.612	34	Rückschlagfeder	1	14.120 1
5	Dichtstopfen M 8 x 1	1	13.158	35	Ausgangsst. Inj. ST30 M22x1,5 (K1151) incl. , 2x37, 2x38, 39, 40, 41, 52	1	44.544
6	Dichtstopfen M 10 x 1	1	43.043	36	Verschlusstopfen	1	13.181
7	O-Ring 12 x 2	14	15.005 1	37	Verschlussschraube M10x1	1	13.385
8	O-Ring 11 x 1,5	2	12.256	38	O-Ring 6x1,5	2	13.386
9	Edelstahlstz	2	14.118	39	Saugzapfen Schlauchanschluss	1	13.236
10	Sicherungsring	2	13.147	40	Edelstahlkugel 5,5 mm	1	13.238
11	Anlaufentlastungsventil	1	49.041	41	Edelstahlfeder	1	13.239
11.1	Edelstahlkugel 10,0 mm	1	12.122	42	Innensechskantschr. M 8 x 25 - A2	2	40.053
12	Edelstahlfeder	1	49.042	43	Innensechskantschr. M 8 x 45 - A2	2	41.017
13	Verschlussschraube	1	49.043	44	Dichtring Kupfer	1	14.149
14	Steuerkolben 6 mm für AZ mit Dichtungen	1	44.532	45	Sauganschluss	1	41.016
15	Parbaks für Kolben 14 mm	1	14.123 1	46	Wasserfilter	1	41.046 2
16	Parbaks für Spindel 6 mm	1	14.123 2	48	Gummi Dichtring	1	41.047 1
17	MS-Scheibe	1	43.045	49	Steckkupplung	1	41.047 2
18	Kolbenführung 6 mm	1	14.130 1	50	O-Ring	1	41.047 3
19	Mutter M 6	2	14.127 1	51	Aluminium-Dichtring	2	13.275
20	Feder schwarz für AZ-Pumpe	1	43.046	52	O-Ring 18 x 2	1	43.446
21	Federdruckscheibe	1	43.047				
22	Kugellager	1	43.048	60	Rep.-Satz Ventile (rot)		41.648
23	Handrad M 6 für AZ-Pumpe	1	43.049	61	Reparatur-Satz Manschetten		49.053
24	Mutter M 6 mit SW 8	1	43.010	70	Steuerkolben kpl. m. Handrad		44.532 1
25	Kappe für Handrad AZ-Pumpe	1	43.050	73	Ventilgehäuse kpl. K1132		44.565
26	Manometer	1	15.039				
27	Stützring	3	41.618				
28	Manschette 14 x 24 x 5/2,5	3	41.613				
28.1	Gewebe-Manschette 14 x 24 x 5/2,5	3	41.613 1				
29	Backring 14 x 24	6	41.614				

34 Ersatzteilliste



Kränzle 1132 - Pistole und Lanze**35**

Position	Bezeichnung	Stck.	Bestell-Nr.
1	Pistolenschale kurz rechts + links	1	12.455
2	Schraube 3,5 x 14	11	44.525
3	Reparatursatz M2000		12.454
4	Abschlusskappe	1	12.459
14	Aluminium Dichtring	2	13.275 1
15	Rohr kunststoffumspritzt bds. R 1/4" AG	1	15.004 2
16	Überwurfmutter ST 30 M22 x 1,5 IG	1	13.276 1
17	Außen-Sechskant-Nippel R 1/4" IG	1	13.277 1
18	O-Ring 9,3 x 2,4	1	13.273
19	ST 30-Nippel M 22 x 1,5 AG / M 12 x 1	1	13.363
20	Rohr 500 lang, bds. M12 x 1	1	41.527 1
30	Klemmstück	1	41.155 2
31	Halterung für Klemmstück	1	41.155 4
32	Kunststoffhülle	1	41.155 1
33	Vario-Jet 042	1	41.155 6
M2000-Pistole mit ISO-Handgriff			12.489
Lanze kpl. mit Vario-Jet 042			41.156 8-042

36 Schaltplan Kränzle 1132

EG-Konformitätserklärung

■ Hiermit erklären wir, daß die Bauart
der Hochdruckreiniger: **Kränzle 1132**

techn. Unterlagen liegen bei: **Manfred Bauer, Fa. Josef Kränzle
Rudolf-Diesel-Str. 20, 89257 Illertissen**

Nenndurchfluss: **K 1132: 600 l/h**

folgende Richtlinien und deren
Änderungen
für Hochdruckreiniger einhalten: **Maschinenrichtlinie 2006/42/EG
EMV-Richtlinie 2004/108/EG
Lärmrichtlinie 2005/88/EG, Art. 13
Hochdruckwasserstrahlmaschinen
Anhang 3, Teil B, Abschnitt 27**

Schalleistungspegel gemessen: **91 dB (A)**
Schalleistungspegel garantiert: **93 dB (A)**

Angewandtes Konformitäts-
bewertungsverfahren: **Anhang V, Lärmrichtlinie 2005/88/EG**

Angewendete Spezifikationen und
Normen: **EN 60 335-2-79 :2009
EN 55 014-1 :2006
EN 61 000-3-2 :2006
EN 61 000-3-3 :2008**

I. Kränzle GmbH
Elpke 97 D - 33605 Bielefeld

Bielefeld, den 22.01.2013



Kränzle Josef
(Geschäftsführer)

Prüfbericht für Hochdruckreiniger

Gewerbliche Hochdruckreiniger müssen alle 12 Monate von einem Sachkundigen überprüft werden! Prüfbericht über die jährliche Arbeitssicherheitsprüfung (UVV) gemäß den Richtlinien für Flüssigkeitsstrahler. (Dieses Prüfformular dient als Nachweis für die Durchführung der Wiederholungsprüfung und ist gut aufzubewahren!) Kränzle-Prüfsiegelmarken: Best.-Nr.UVV200106

Eigentümer: Typ:.....
 Anschrift:..... Serien-Nr.:.....
 Reparatur-Auftrags-Nr.:.....

Prüfungsbereich	I.O.	ja	nein	repariert
Typenschild (vorhanden)				
Betriebsanleitung (vorhanden)				
Schutzverkleidung, -vorrichtung				
Druckleitung (Dichtheit)				
Manometer (Funktion)				
Schwimmerventil (Dichtheit)				
Spritzeinrichtung (Kennzeichnung)				
HD-Schlauch/Einbindung (Beschädigung, Kennzeichnung)				
Sicherheitsventil öffnet bei 10 % / 20 % Überschreitung				
Netzkabel (Beschädigung)				
Schutzleiter (angeklemmt)				
Ein- / Aus-Schalter				
Verwendete Chemikalien				
Freigegebene Chemikalien				

Prüfdaten	ermittelter Wert	eingestellt auf
Hochdruckdüse		
Betriebsdruck.....bar		
Abschaltdruck.....bar		
Schutzleiterwiderstand nicht überschritten /Wert		
Isolation		
Arbeitsstrom		
Abschaltpistole verriegelt		

Prüfergebnis ankreuzen

- Das Gerät wurde entsprechend den Richtlinien für Flüssigkeitsstrahler durch einen Sachkundigen geprüft, die festgestellten Mängel wurden beseitigt, so dass die Arbeitssicherheit bestätigt wird.
- Das Gerät wurde entsprechend den Richtlinien für Flüssigkeitsstrahler durch einen Sachkundigen geprüft. Die Arbeitssicherheit ist erst nach Beseitigung der festgestellten Mängel durch Reparatur bzw. Austausch der beschädigten Teile wieder sichergestellt.

Die nächste Wiederholungsprüfung nach den Richtlinien für Flüssigkeitsstrahler muß spätestens durchgeführt werden bis: Monat Jahr

Ort, Datum Unterschrift

Prüfbericht für Hochdruckreiniger

Gewerbliche Hochdruckreiniger müssen alle 12 Monate von einem Sachkundigen überprüft werden! Prüfbericht über die jährliche Arbeitssicherheitsprüfung (UVV) gemäß den Richtlinien für Flüssigkeitsstrahler. (Dieses Prüfformular dient als Nachweis für die Durchführung der Wiederholungsprüfung und ist gut aufzubewahren!) Kränzle-Prüfsiegelmarken: Best.-Nr.UVV200106

Eigentümer: Typ:.....
 Anschrift:..... Serien-Nr.:.....
 Reparatur-Auftrags-Nr.:.....

Prüfumfang	I.O.	ja	nein	repariert
Typenschild (vorhanden)				
Betriebsanleitung (vorhanden)				
Schutzverkleidung, -vorrichtung				
Druckleitung (Dichtheit)				
Manometer (Funktion)				
Schwimmerventil (Dichtheit)				
Spritzeinrichtung (Kennzeichnung)				
HD-Schlauch/Einbindung (Beschädigung, Kennzeichnung)				
Sicherheitsventil öffnet bei 10 % / 20 % Überschreitung				
Netzkabel (Beschädigung)				
Schutzleiter (angeklemmt)				
Ein- / Aus-Schalter				
Verwendete Chemikalien				
Freigegebene Chemikalien				

Prüfdaten	ermittelter Wert	eingestellt auf
Hochdruckdüse		
Betriebsdruck.....bar		
Abschaltdruck.....bar		
Schutzleiterwiderstand nicht überschritten /Wert		
Isolation		
Arbeitsstrom		
Abschaltpistole verriegelt		

Prüfergebnis ankreuzen

- Das Gerät wurde entsprechend den Richtlinien für Flüssigkeitsstrahler durch einen Sachkundigen geprüft, die festgestellten Mängel wurden beseitigt, so dass die Arbeitssicherheit bestätigt wird.
- Das Gerät wurde entsprechend den Richtlinien für Flüssigkeitsstrahler durch einen Sachkundigen geprüft. Die Arbeitssicherheit ist erst nach Beseitigung der festgestellten Mängel durch Reparatur bzw. Austausch der beschädigten Teile wieder sichergestellt.

Die nächste Wiederholungsprüfung nach den Richtlinien für Flüssigkeitsstrahler muß spätestens durchgeführt werden bis: Monat Jahr

Ort, Datum Unterschrift

kränzle[®]

**I. Kränzle GmbH
Elpke 97
D - 33605 Bielefeld**

Nachdruck nur mit Genehmigung der Firma Kränzle.

Stand 16.07.2014

