

Technical perfection and top design

Kränzle[®]
HOCHDRUCKREINIGER

w w w . k r a e n z l e . c o m

Betriebsanleitung Hochdruckreiniger

1151 1151 T



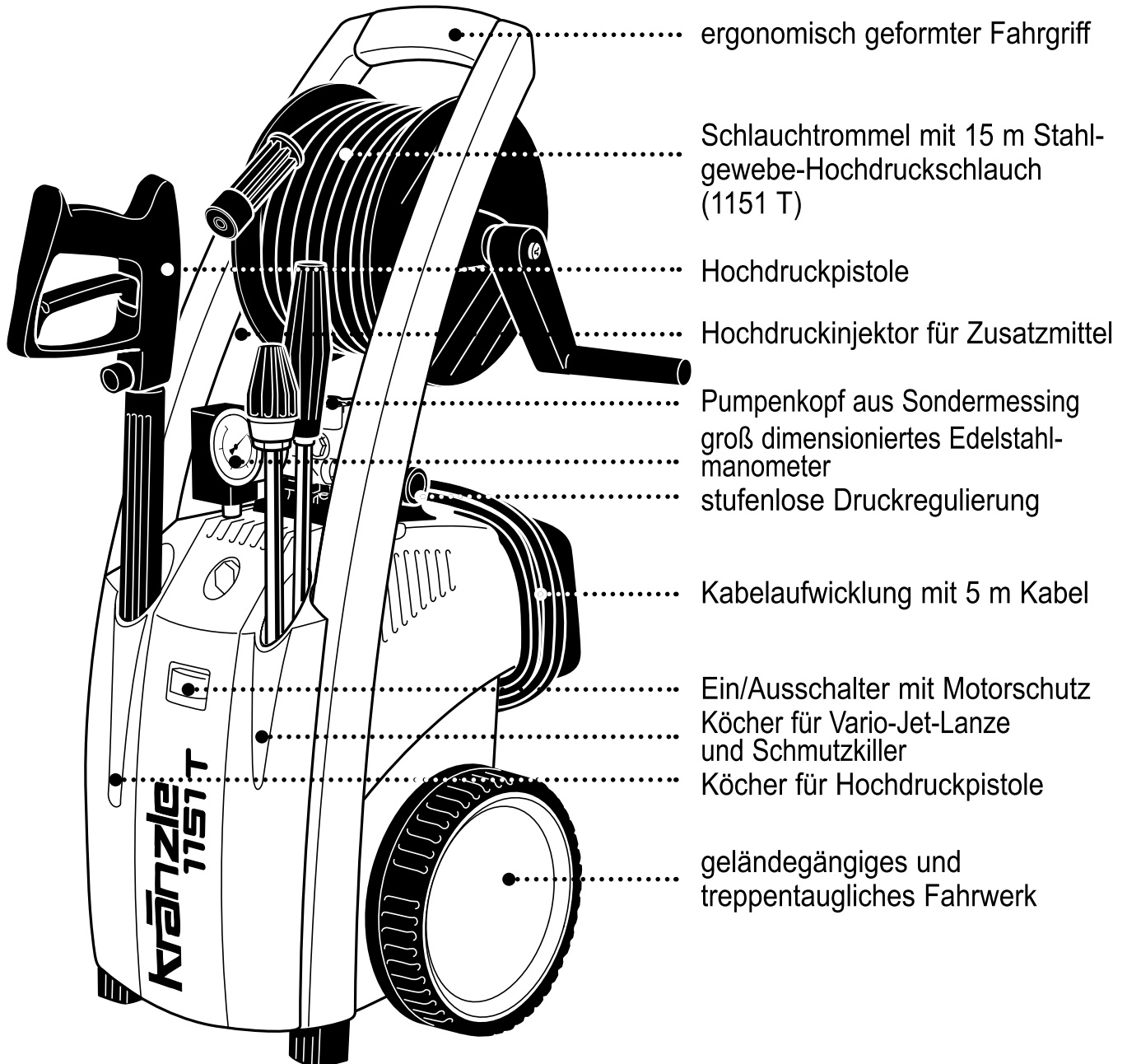
Vor Inbetriebnahme Sicherheitshinweise lesen und beachten !

- D -



Gerätebeschreibung

Kränzle 1151 T, 1151



ergonomisch geformter Fahrgriff

Schlauchtrommel mit 15 m Stahlgewebe-Hochdruckschlauch (1151 T)

Hochdruckpistole

Hochdruckinjektor für Zusatzmittel

Pumpenkopf aus Sondermessing
groß dimensioniertes Edelstahlmanometer

stufenlose Druckregulierung

Kabelaufwicklung mit 5 m Kabel

Ein/Ausschalter mit Motorschutz
Köcher für Vario-Jet-Lanze und Schmutzkiller

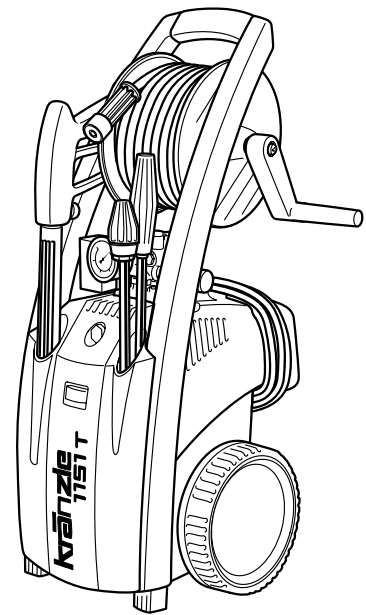
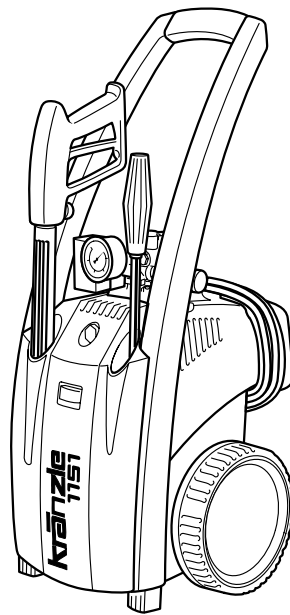
Köcher für Hochdruckpistole

geländegängiges und treppentaugliches Fahrwerk

Inhaltsverzeichnis

Gerätebeschreibung	2
Inhaltsverzeichnis	3
Technische Daten	4
Übersicht 'Das haben Sie gekauft.....	4
Allgemeine Vorschriften	6
Sicherheitshinweise - Unfallverhütung	7
Was Sie unbedingt beachten müssen.....	10
Kränzle- Technik	12
Wasser- und Reinigungssystem	12
Strahlrohr mit Spritzpistole.....	12
Druckregelventil - Sicherheitsventil.....	12
Motorschutzschalter.....	13
Hochdruckschlauchleitung und Spritzeinrichtungr	13
Totalstop-System	13
Inbetriebnahme	14
an Druckwasserleitung.....	14
Direktansaugen.....	17
Ansaugen von Zusatzmitteln.....	18
Außerbetriebnahme - Frostschutz.....	19
Kleine Reparaturen - mühelos selbst gemacht	20
EG - Konformitätserklärung	24
Garantieerklärung	25
Universell durch Kränzle-Zubehör.....	26
Ersatzteillisten	28
Komplettaggregat.....	28
Motor	30
Getriebeteil	32
Ventilgehäuse	34
Unloader und Druckschalter	36
Schmutzkiller	38
Schlauchtrommel	39
Pistole mit Lanze	40
Schaltplan	41
Prüfungen - Inspektionsnachweise	42

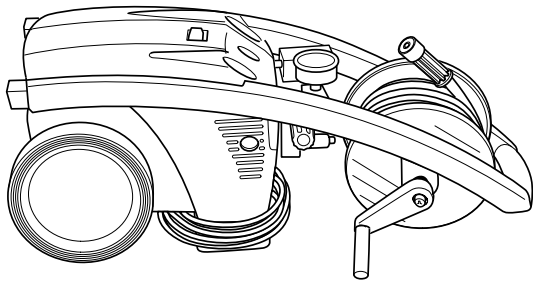
4 Technische Daten


Kränzle 1151
Kränzle 1151 T

Arbeitsdruck, stufenlos regelbar	10 - 130 bar (1900 PSI)	10 - 130 bar (1900 PSI)
Düsengröße	25045	25045
Zulässiger Überdruck	150 bar	150 bar
Wasserleistung	bei 2.800 U/min 10 l/min	bei 2.800 U/min 10 l/min
Warmwasserzulauf	max. 60 °C	max. 60 °C
Ansaughöhe	1 m	1 m
Schlauchtrommel	nein	ja
Stahlgewebe-Hochdruckschlauch	10 m	15 m
Zusatzmittelansaugung	ja	ja
Total-Stop-Einrichtung	ja	ja
Elektrischer Anschlußwert	230 V~, 12,0 A, 50 Hz	230 V~, 12,0 A, 50 Hz
Anschlußwert : Aufnahme	P 1 - 2,8 kW	P 1 - 2,8 kW
Anschlußwert : Abgabe	P 2 - 2,1kW	P 2 - 2,1 kW
Gewicht	22 kg	26 kg
Maße mit Fahrgriff in mm	300 x 330 x 800	300 x 330 x 800
Schallpegel nach DIN 45 635	88 dB (A)	88 dB (A)
Schallpegel mit Schmutzkiller	90 dB (A)	90 dB (A)
Schall-Leistung L_{WA}	93 dB (A)	93 dB (A)
Rückstoß an Lanze	ca. 27 N	ca. 27 N
Vibration an Lanze	1,9 m/s ²	1,9 m/s ²
Best.-Nr. mit Schmutzkiller	41.216 1	41.215 1

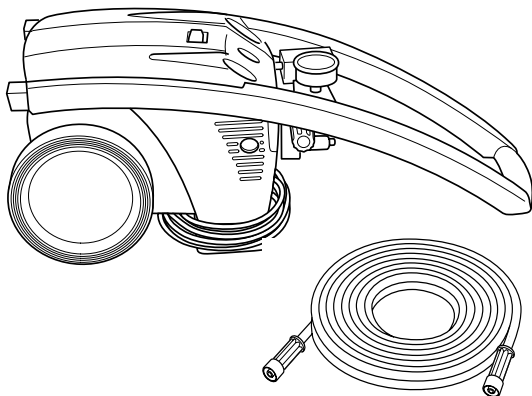
Zulässige Abweichung der Zahlenwerte $\pm 5\%$ nach VDMA Einheitsblatt 24411

Das haben Sie gekauft

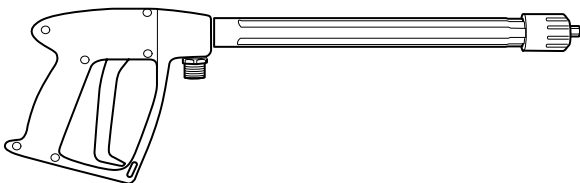


1. Kränzle Hochdruckreiniger 1151 T mit 15 m Stahlgewebe-Hochdruckschlauch und Schlauchtrommel

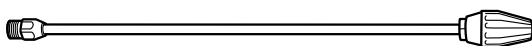
oder



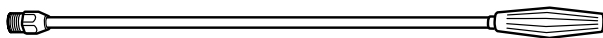
Kränzle Hochdruckreiniger 1151 mit 10 m Stahlgewebe-Hochdruckschlauch, jedoch ohne Schlauchtrommel



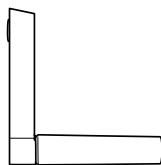
2. Sicherheits-Spritzpistole mit Isohandgriff und Verschraubung



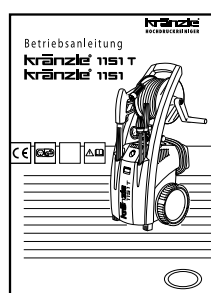
3. Schmutzkillerlanze mit Edelstahlrohr



4. Vario-Jet-Lanze mit Edelstahlrohr



5. Handkurbel mit Befestigungsschraube



6. Betriebsanleitung

Allgemeine Vorschriften

■ Einsatzbereich

Die Maschinen ausschließlich nur zum Reinigen mit Hochdruckstrahl und Reinigungsmittel oder zum Reinigen mit Hochdruckstrahl ohne Reinigungsmittel verwenden.

■ Prüfungen

Die Maschine ist nach den „Richtlinien für Flüssigkeitsstrahler“ bei Bedarf, jedoch mindestens alle 12 Monate durch einen Sachkundigen darauf zu prüfen, ob ein sicherer Betrieb weiterhin gewährleistet ist. Die Ergebnisse der Prüfung sind schriftlich festzuhalten. Formlose Aufzeichnungen genügen. Prüfprotokolle auf den Seiten 42-43.



Gewerbliche Hochdruckreiniger müssen alle 12 Monate von einem Sachkundigen überprüft werden!

■ Unfallverhütung

Die Maschine ist so ausgerüstet, daß bei sachgemäßer Bedienung Unfälle ausgeschlossen sind. Die Bedienungsperson ist auf die Verletzungsgefahr durch heiße Maschinenteile und den Hochdruckstrahl hinzuweisen. Die „Richtlinien für Flüssigkeitsstrahler“ sind einzuhalten. (Siehe auch Seite 8 und 9).

■ Ölwechsel:

Der erste Ölwechsel muss nach ca. **50 Betriebsstunden** erfolgen. Danach ist kein Ölwechsel für die Lebensdauer des Gerätes erforderlich. Sollte es nötig sein, bei einer Reparatur, oder weil das Öl eine graue Farbe hat, das Öl zu wechseln, so ist über einem Behälter die Ölablassschraube zu öffnen und das Gerät zu entleeren.

Das Öl muß in einem Behälter aufgefangen und anschließend vorschriftsmäßig entsorgt werden. **Neues Öl: 0,25 l - Motoröl W 15/40.**

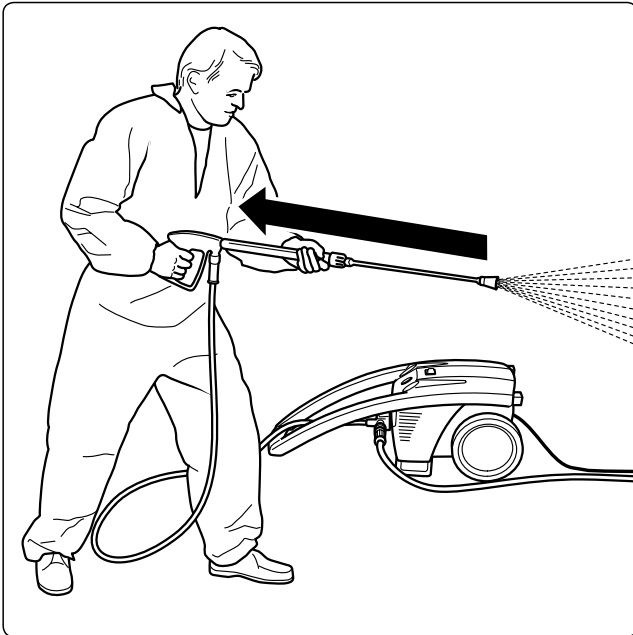


Ölleckage: Bei Ölaustritt sofort den nächsten Kundendienst (Händler) aufsuchen. (Umweltschäden, Getriebeschaden)

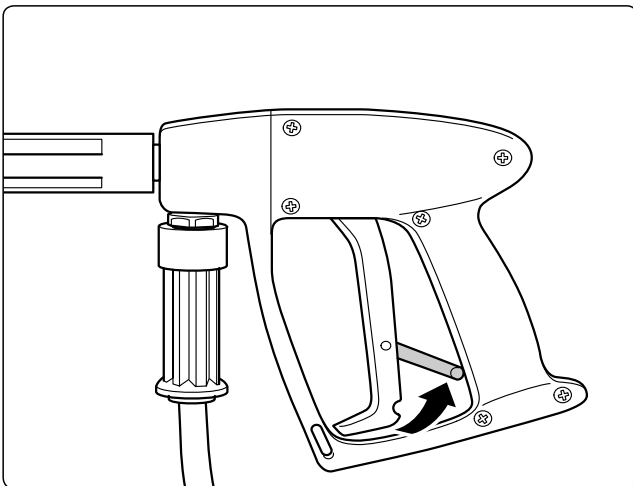


Bei hoher Luftfeuchtigkeit und Temperaturschwankungen ist Kondenswasserbildung möglich; nimmt das Öl eine graue Farbe an, muß das Öl gewechselt werden.

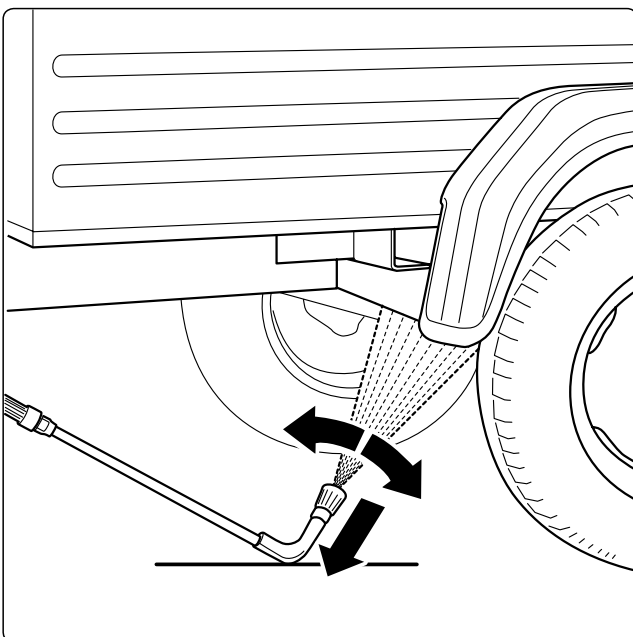
Sicherheitshinweise



Achten Sie darauf, daß beim Reinigen mit unter Hochdruck stehendem Wasser an der Lanze ein deutlich spürbarer Rückstoß entsteht. Achten Sie daher bitte auf festen Stand. (siehe techn. Daten S. 4)

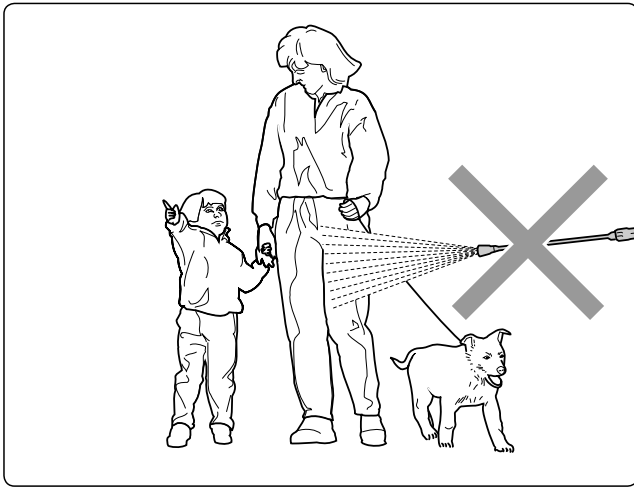


Sicherungssperre an der Pistole nach jedem Gebrauch umlegen, um unbeabsichtigtes Spritzen unmöglich zu machen!

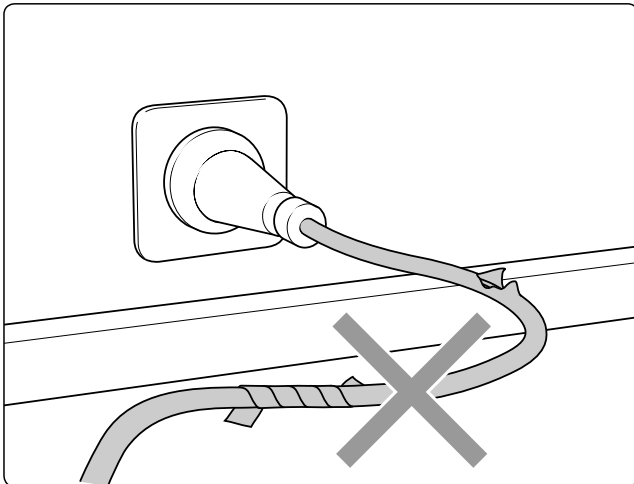


Bei der Verwendung der Unterbodenlanze die Lanze unbedingt auflegen!
Es ist darauf zu achten, daß bei gebogenen bzw. abgewinkelten Spritzlanzen ein nicht unerhebliches Drehmoment im Rückstoß entsteht!

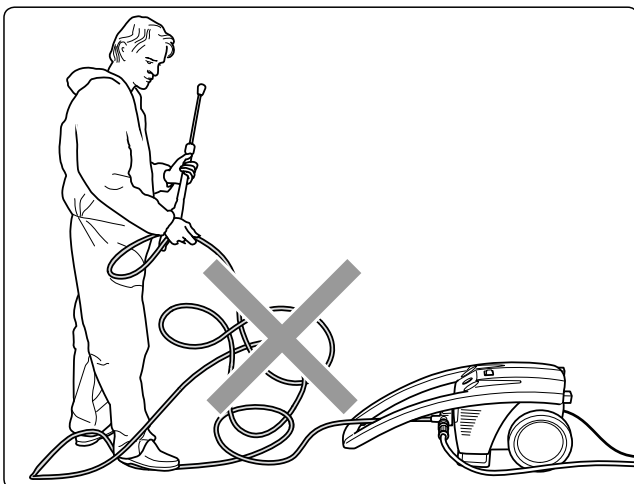
Sicherheitshinweise - Das ist verboten!



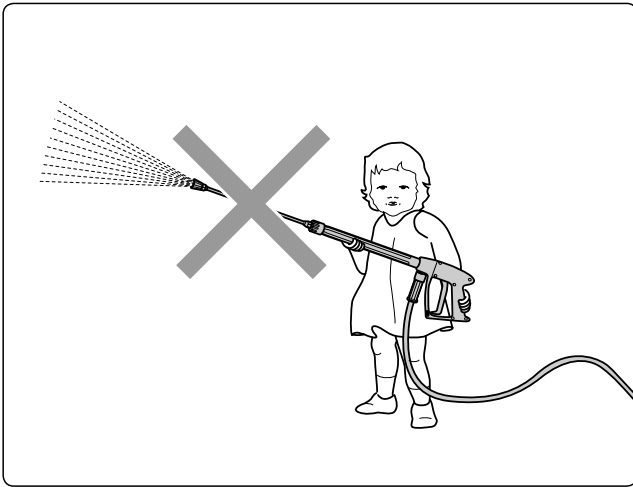
Wasserstrahl nie auf Menschen oder Tiere richten!



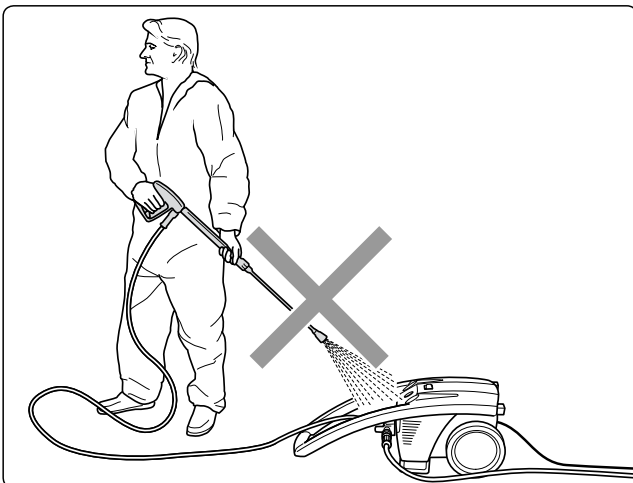
Elektrische Kabel nur in einwandfreiem Zustand verwenden! Kabel nicht beschädigen oder unsachgemäß reparieren!



**Hochdruckschlauch nicht knicken und nicht mit Schlingen ziehen!
Hochdruckschlauch nicht über scharfe Kanten ziehen!**

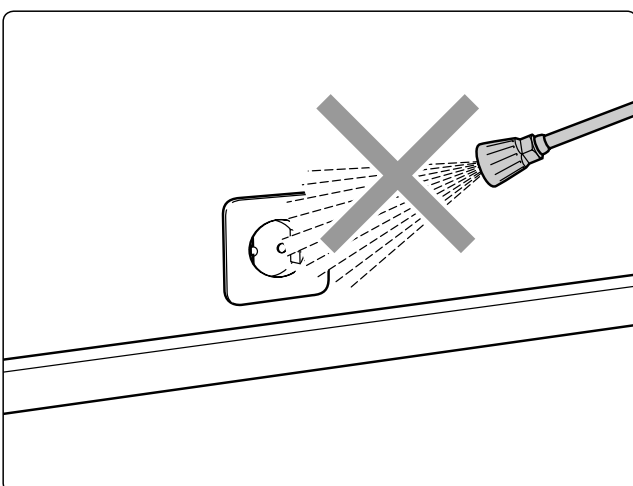


**Kinder dürfen nicht mit
Hochdruckreinigern arbeiten!**



Das Gerät nicht absprühen!

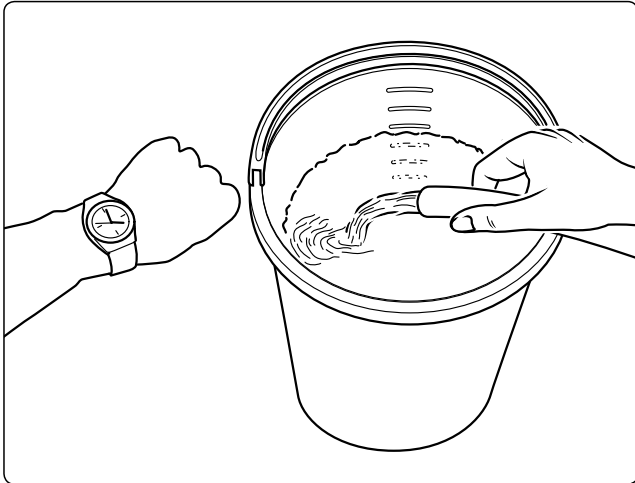
**Das Gerät nicht dem Sprühnebel
des Hochdruckstrahles aussetzen!**



**Wasserstrahl nicht auf Steckdosen
richten!**

10 Was Sie unbedingt beachten müssen:

■ Problem Wassermangel



Wassermangel kommt häufiger vor als man denkt. Je leistungsstärker ein Gerät ist, umso größer ist die Gefahr, daß zu wenig Wasser zur Verfügung steht. Bei Wassermangel entsteht in der Pumpe Kavitation (Wasser-Gas-Gemisch), was in der Regel nicht oder zu spät bemerkt wird. **Die Pumpe wird zerstört.**

Überprüfen Sie einfach die zur Verfügung stehende Wassermenge, indem Sie einen Eimer mit Literskala 1 Minute lang befüllen.

Dem Kränzle 1151 T/1151 muß eine Mindestwassermenge von 10 Litern pro Minute zur Verfügung stehen.



Ist die gemessene Wassermenge zu gering, müssen Sie auf einen Wasseranschluß ausweichen, welcher die geforderte Wasserleistung erbringt.

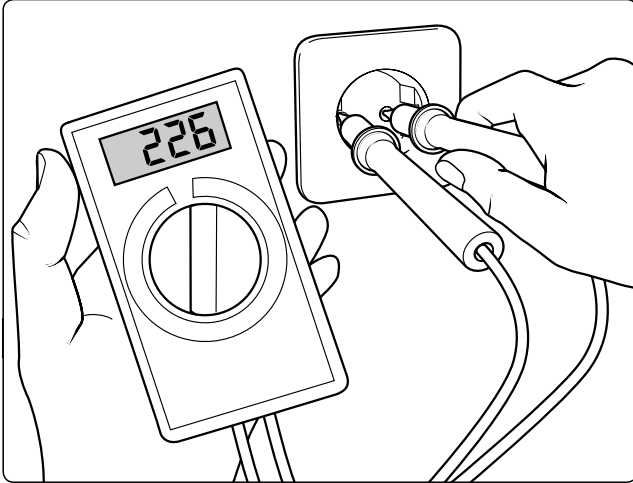


Wassermangel führt zum schnellen Verschleiß der Dichtungen. (keine Garantie)

■ Wasseranschluß

Beachten Sie die Vorschriften Ihres Wasserversorgungsunternehmens! Das Gerät darf nach EN 61 770 nicht unmittelbar an die öffentliche Trinkwasserversorgung angeschlossen werden. Der kurzzeitige Anschluß ist nach DVGW (Deutscher Verband des Gas- und Wasserfaches) jedoch zulässig, wenn ein Rückflußverhinderer mit Rohrbelüfter (Kränzle Best. Nr. 41.016 4) in die Zuleitung eingebaut ist. Auch ein mittelbarer Anschluß an die öffentliche Trinkwasserversorgung ist zulässig mittels eines freien Auslaufes nach EN 61 770; z. B. durch den Einsatz eines Behälters mit Schwimmerventil. Ein unmittelbarer Anschluß an ein nicht für die Trinkwasserversorgung bestimmtes Leitungsnetz ist zulässig.

■ Problem Strommangel



Sind in Ihrer Leitungsumgebung gleichzeitig zu viele Stromabnehmer am Netz, können die zur Verfügung stehende Spannung sowie die Stromstärke deutlich sinken. In der Folge läuft der Motor des Hochdruckreinigers nicht an oder brennt gar durch.

Die Stromversorgung kann auch mangelhaft sein, wenn das Stromkabel zu lang oder zu dünn ist.

Zu lange Verlängerungskabel verursachen einen Spannungsabfall und dadurch Betriebsstörungen und Anlaufschwierigkeiten.

Kränzle 1151 T/1151:
230 V ~, 12,0 A, 50 Hz



Überprüfen Sie die Höhe Ihrer Leitungsabsicherung und lassen Sie im Zweifelsfall die Spannung und die zur Verfügung stehende Stromstärke durch einen Fachmann überprüfen.

■ Elektroanschluß

Das Gerät wird mit einem 5 m langem Anschlußkabel mit Netzstecker geliefert. Der Stecker muß in eine vorschriftsmäßig installierte Steckdose mit Schutzleiteranschluß und FI-Fehlerstrom-Schutzschalter **30 mA** eingesteckt werden. Die Steckdose ist netzseitig mit **16 A träge** abzusichern.

Bei Verwendung eines Verlängerungskabels muß dieses einen Schutzleiter haben, der vorschriftsgemäß an den Steckverbindungen angeschlossen ist. Die Leiter des Verlängerungskabels müssen einen Mindestquerschnitt von **1,5 mm²** haben.

Die Steckverbindungen müssen eine spritzwassergeschützte Ausführung sein und dürfen nicht auf nassem Boden liegen. Bei Verlängerungskabeln **über 10 m** Länge muß ein Mindestquerschnitt von **2,5 mm²** eingehalten werden! Bei Verwendung einer Kabeltrommel muß das Kabel immer ganz abgerollt werden.

12 Kränzle - Technik

■ Wasser - und Reinigungs - System

Das Wasser kann unter Druck (1 - 8 bar Vordruck) der Hochdruckpumpe zugeführt oder direkt aus einem drucklosen Behälter angesaugt werden. Anschließend wird das Wasser von der Hochdruckpumpe unter Druck dem Sicherheitsstrahlrohr zugeführt. Durch die Düse am Sicherheitsstrahlrohr wird der Hochdruckstrahl gebildet.



Die Umwelt-, Abfall- und Gewässerschutz-Vorschriften sind vom Anwender zu beachten!

■ Strahlrohr mit Spritzpistole

Die Spritzpistole ermöglicht den Betrieb des Gerätes nur bei betätigtem Sicherheitschalthebel. Durch Betätigen des Hebels wird die Spritzpistole geöffnet. Die Flüssigkeit wird dann zur Düse gefördert. Der Spritzdruck baut sich auf und erreicht schnell den gewählten Arbeitsdruck. Durch Loslassen des Schalthebels wird die Pistole geschlossen und weiterer Austritt von Flüssigkeit aus dem Strahlrohr verhindert. Das Manometer muß „0“ Bar anzeigen.

Der Druckstoß beim Schließen der Pistole öffnet das Druckregelventil/Sicherheitsventil. Der Motor wird durch den Druckschalter abgeschaltet. Durch Öffnen der Pistole schließt das Druckregelventil-Sicherheitsventil und der Motor wird neu gestartet und die Pumpe fördert mit dem gewählten Arbeitsdruck zum Strahlrohr weiter.



Die Spritzpistole ist eine Sicherheitseinrichtung. Reparaturen dürfen nur von Sachkundigen vorgenommen werden. Bei Ersatzbedarf sind nur vom Hersteller zugelassene Bauteile zu verwenden.

■ Druckregelventil-Sicherheitsventil

Das Druckregelventil-Sicherheitsventil schützt die Maschine vor unzulässig hohem Überdruck und ist so gebaut, daß es nicht über den zulässigen Betriebsdruck hinaus eingestellt werden kann. Die Begrenzungsmutter des Drehgriffes ist mit Lack versiegelt. Durch Betätigen des Drehgriffes können der Arbeitsdruck und die Spritzmenge stufenlos eingestellt werden.



Austausch, Reparaturen, Neueinstellungen und Versiegeln dürfen nur von Sachkundigen vorgenommen werden.

■ Motorschutzschalter

Der Motor wird durch einen Motorschutzschalter vor Überlastung geschützt. Bei Überlastung schaltet der Motorschutzschalter den Motor ab. Bei wiederholtem Abschalten des Motors durch den Motorschutzschalter Störungsursache beseitigen (siehe Seite 11).



Austausch und Prüfarbeiten dürfen nur von Sachkundigen bei vom elektrischen Netz getrennter Maschine, d. h. bei gezogenem Netzstecker vorgenommen werden.

■ Hochdruckschlauchleitung und Spritzeinrichtung

Die zur Ausstattung der Maschine gehörende Hochdruckschlauchleitung und Spritzeinrichtung sind aus hochwertigem Material und sind auf die Betriebsbedingungen der Maschine abgestimmt sowie vorschriftsmäßig gekennzeichnet. (Schlauchlänge max. 20 m)

Bei Ersatzbedarf sind nur vom Hersteller zugelassene und vorschriftsgemäß gekennzeichnete Bauteile zu verwenden. Hochdruckschlauchleitungen und Spritzeinrichtungen sind druckdicht (ohne Leckage) anzuschließen.



Die Hochdruckschlauchleitung darf nicht überfahren, übermäßig gezogen oder verdreht werden.

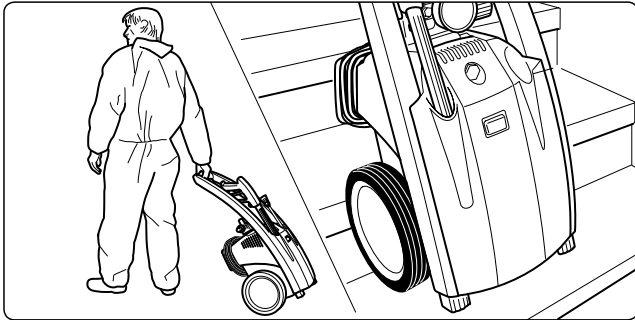
Die Hochdruckschlauchleitung darf nicht über scharfe Kanten gezogen werden.

Defekte Hochdruckschläuche dürfen (nach DIN 20022) nicht repariert werden, sondern müssen durch neue, vom Hersteller der Maschine zugelassene Schläuche ersetzt werden.

■ Totalstop-System

Die Kränzle 1151 und 1151 T - Hochdruckreiniger sind mit einem Totalstopssystem ausgestattet. Ist der Hauptschalter eingeschaltet, so wird beim Öffnen der Abschalt pistole über einen Druckschalter der Motor gestartet. Beim Schließen der Pistole wird der Motor sofort abgeschaltet.

14 Inbetriebnahme

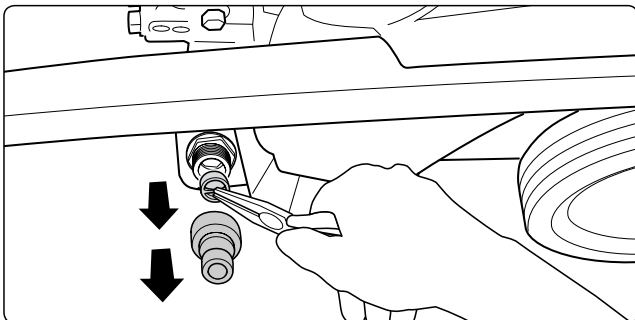


1. Gerät zum Einsatzort bewegen. Der Kränzle 1151 T/1151 ist eine fahrbare Maschine mit robustem geländegängigen und treppentauglichen Fahrwerk.

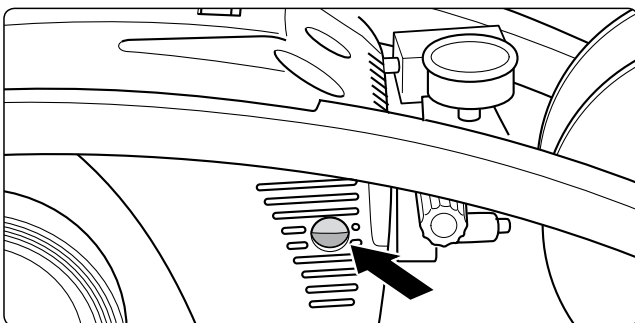
■ Aufstellung - Standort



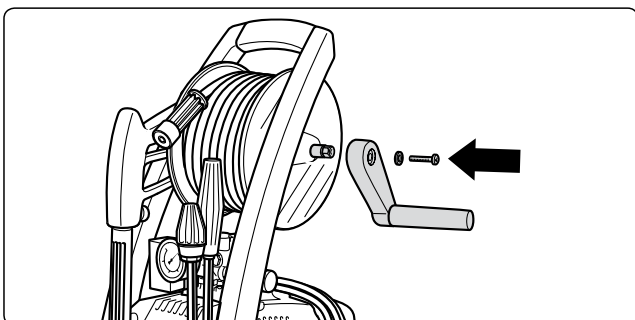
Die Maschine darf nicht in feuer- und explosionsgefährdeten Räumen sowie in Pfützen aufgestellt und betrieben werden. Das Gerät darf nicht unter Wasser betrieben werden.



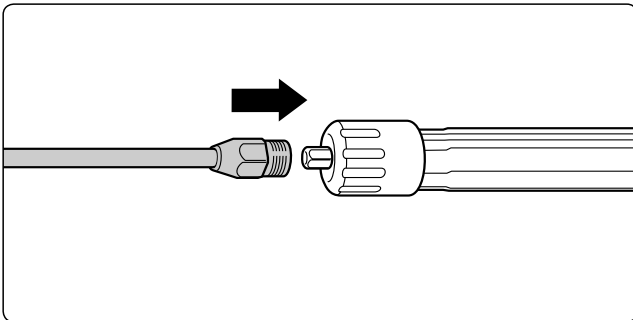
2. Vor jeder Inbetriebnahme Wassereingangssieb auf Sauberkeit überprüfen. Schlauchaufnahme per Hand abschrauben. Mit einer spitzen Zange das serienmäßige Wassereingangssieb herausnehmen und bei Verschmutzung säubern.



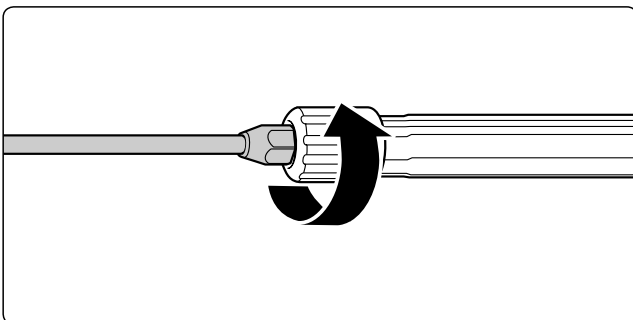
3. Vor jeder Inbetriebnahme Ölstand am Ölschauglas überprüfen. (Waagerechte Position beachten!) Ölstand muß mindestens bis zur Mitte des Ölschauglases sichtbar sein.



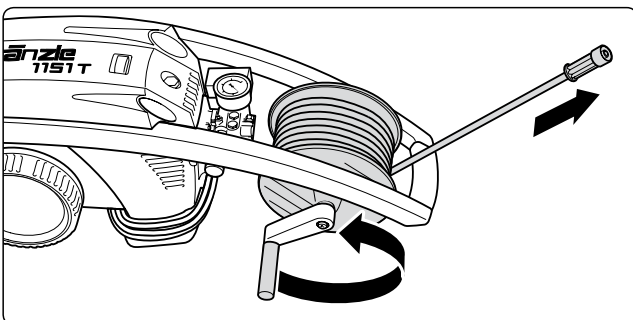
4. 1151 T: Gerät aufstellen. Befestigungsschraube aus dem Sechskant der Schlauchtrommel herausschrauben, Kurbel auf den Sechskant aufstecken und mit der Schraube befestigen.



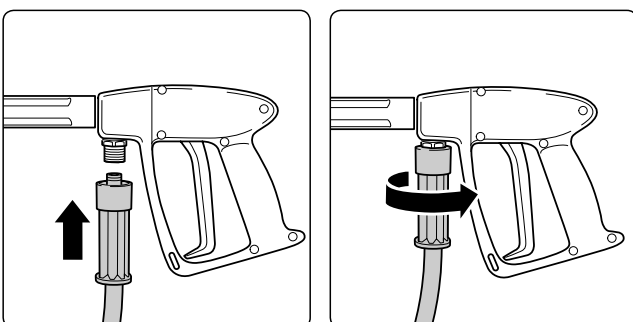
5. Sprühlanze oder Schmutzkillerlanze auf die Pistole aufstecken.



6. Lanze mit der Pistole fest und druckdicht verschrauben.



7. Hochdruckschlauch gerade und schlingenfrei ausrollen. (Bei Verlängerung des Hochdruckschlauches die maximale Länge von 20 m beachten!)



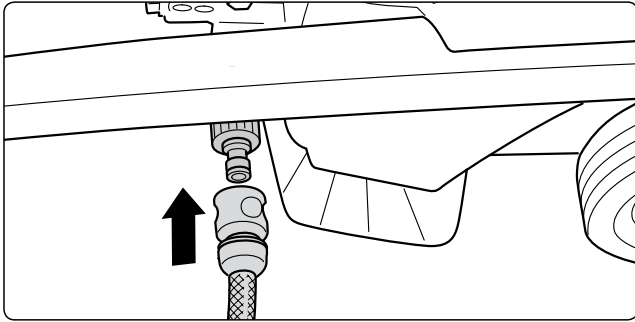
8. Hochdruckschlauch an die Pistole aufstecken.

9. Hochdruckschlauch an der Pistole fest und druckdicht verschrauben.

■ Achtung bei warmen Eingangswasser!

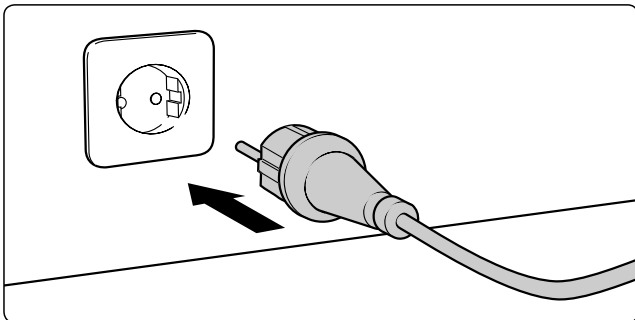


Bei Betrieb mit 60 °C warmen Eingangswasser treten erhöhte Temperaturen auf. Metallteile am Gerät nicht ohne Schutzhandschuhe anfassen!

16 Inbetriebnahme

10. Wasserschlauch an den Wasser-
eingang anschließen.

Das Gerät kann wahlweise an eine Druck-
wasserleitung (1 - 8 bar Vordruck) mit
kaltem oder bis zu 60 °C warmen Wasser
angeschlossen werden.

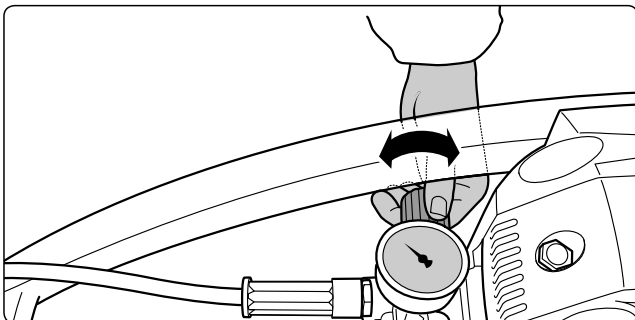


11. Stromanschluß herstellen.

Kränzle 1151 T/1151:

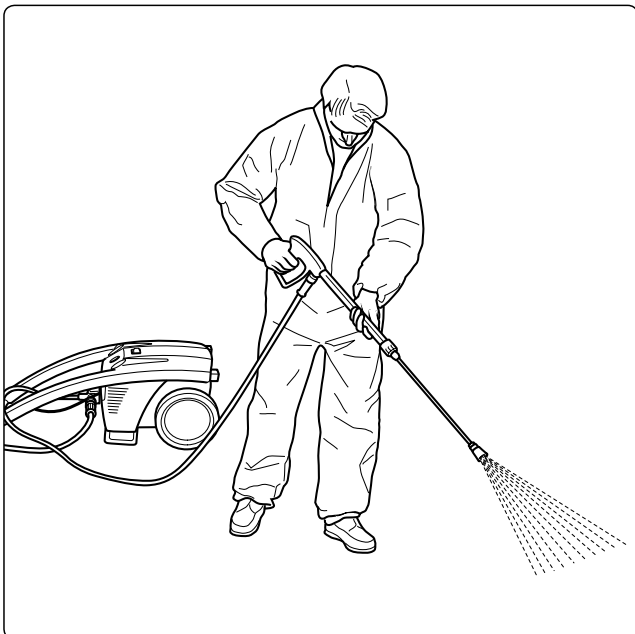
230 V ~, 12,0 A, 50 Hz

Die Steckdose muß netzseitig mit 16 A
träge abgesichert sein.



12. Arbeitsdruck stufenlos mit dem
Handrad regeln. Der maximal verfügbare
Druck ist werkseitig fest eingestellt.

Kränzle 1151 T/1151: max. 130 bar



13. Gerät umlegen. **Die Geräte dürfen
nur im Liegen betrieben werden!**

Gerät bei **geöffneter** Spritzpistole
einschalten. Gerät entlüften: Pistole
mehrmals öffnen und schließen. Mit dem
Waschvorgang beginnen.

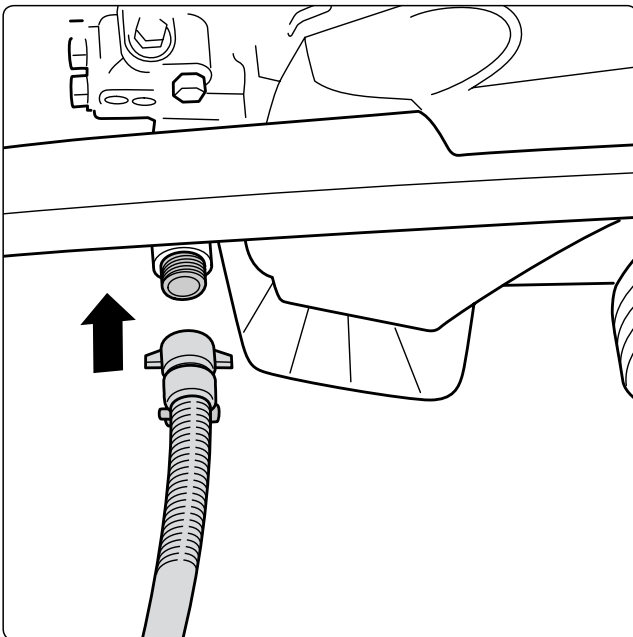
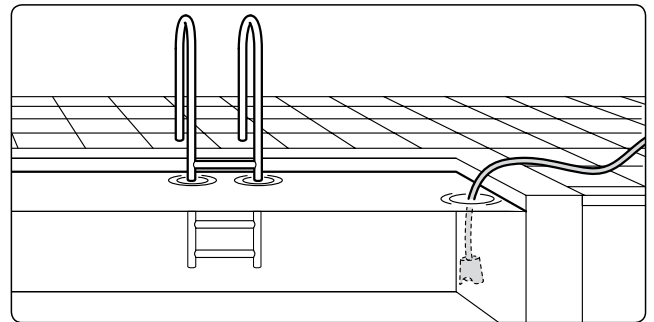
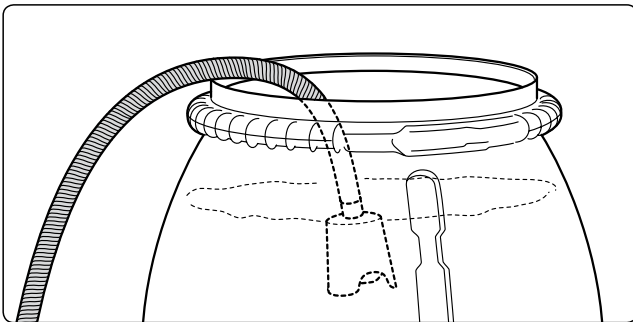
Direktansaugen

Entnahme von Wasser aus Teichen, Regentonnen etc.

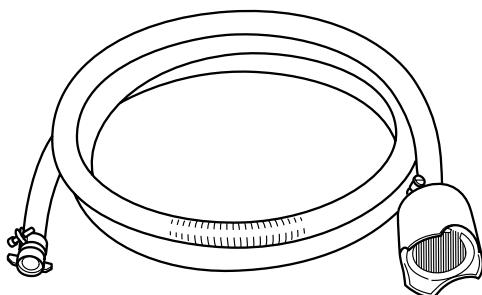
Das Gerät bietet aufgrund der Saugleistung der Pumpe (bis zu 1,0 m Ansaughöhe, max. Schlauchlänge 2 m) die Möglichkeit, Wasser auch aus separaten Behältnissen oder Teichen zum Reinigen anzusaugen.



Vor dem ersten Saugvorgang muß die Pumpe bzw. der Ansaugschlauch mit Wasser gefüllt sein!



Saugschlauch aufmontieren. Der Schlauchinnenquerschnitt muß mindestens 1/2" = 12,7 mm aufweisen.



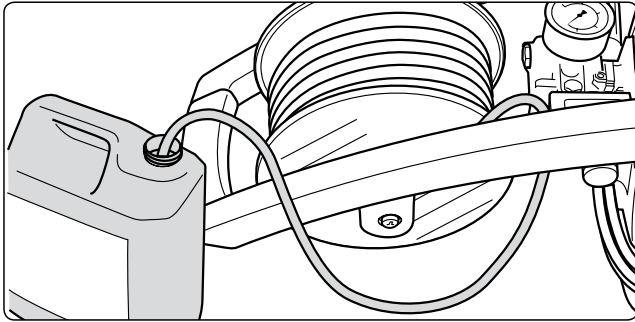
Verwenden Sie am Besten den Saugschlauch mit Ansaugfilter aus dem Kränzle-Zubehör: Bestell-Nr. 15.038 3

Auf sauberes Wasser achten!

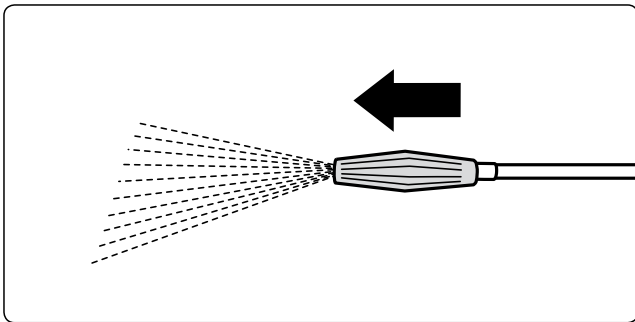
Ansaugen von Zusatzmitteln

■ Reinigungsmittel ansaugen

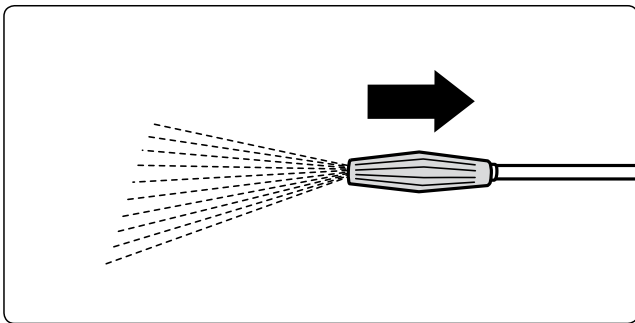
Das Ansaugen von Zusatzmitteln über den Reinigungsmittelinjektor funktioniert nur bei aufmontierter Vario-Jet-Lanze, welche auf Niederdruck gestellt werden muß.



1. Chemiesieb in Behälter mit Reinigungsmittel stecken.



2. Zum Erreichen des Niederdrucks Variodüse nach vorn schieben, damit der Injektor das Reinigungsmittel ansaugen kann.



3. Beim Schließen der Variodüse durch Zurückschieben wird die Chemiezufuhr automatisch geschlossen. Reinigungsmittel einwirken lassen und dann mit Hochdruck absprühen.



Vorschriften des Zusatzmittelherstellers beachten!
z.B. Schutzausrüstung, Abwasserbestimmungen etc.

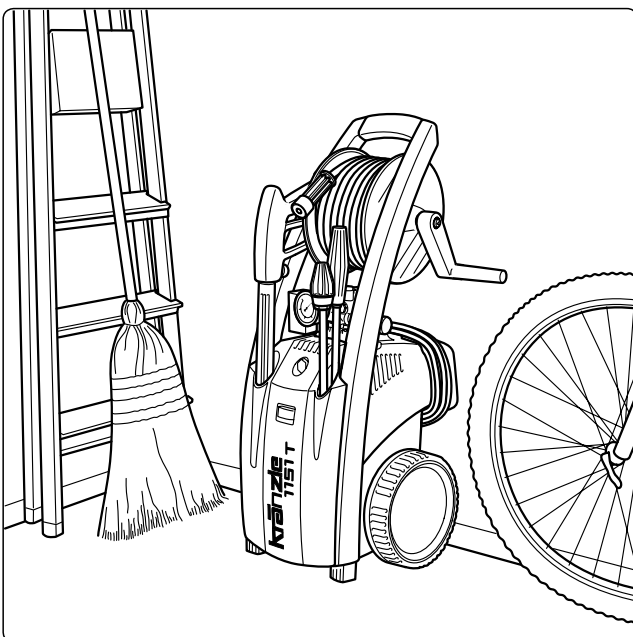


Achtung Lösungsmittel!
Niemals lösungsmittelhaltige Flüssigkeiten wie Lackverdünnungen, Benzin, Öl oder ähnliche Flüssigkeiten ansaugen! Angaben der Zusatzmittelhersteller beachten!
Die Dichtungen im Gerät sind nicht lösungsmittelbeständig!
Der Sprühnebel von Lösungsmitteln ist hochentzündlich, explosionsfähig und giftig.

Außerbetriebnahme

1. Gerät abschalten
2. Wasserzufuhr sperren
3. Pistole kurz öffnen, bis der Druck abgebaut ist
4. Pistole verriegeln
5. Wasserschlauch und Pistole abschrauben
6. Pumpe entleeren: Motor für ca. 20 Sekunden einschalten
7. Netzstecker ziehen
8. Hochdruckschlauch säubern und ohne Schlingen aufrollen
9. Elektrokabel säubern und aufwickeln
10. Wasserfilter reinigen
11. Gerät im Winter in frostfreien Räumen lagern

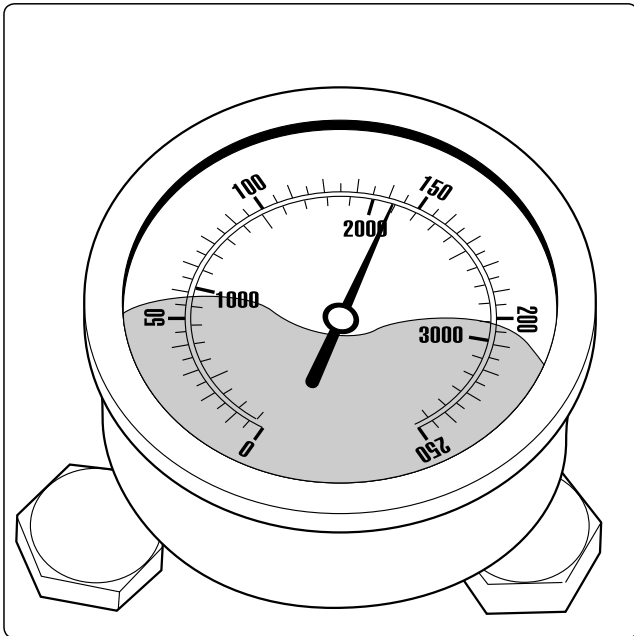
■ platzsparend verstauen



Die kompakten Kränzle-1151T/1151 mit ihrer geringen Standfläche finden überall ihren Platz.

Kleine Reparaturen mühelos selbstgemacht

■ **Manometer zeigt vollen Druck, aus der Düse kommt kein Wasser: Höchstwahrscheinlich ist die Düse verstopft.**



Das Manometer zeigt vollen Druck, aus der Lanze kommt kein oder nur sehr wenig Wasser.

(Im Manometer befindet sich kein Wasser, es handelt sich um Glykol zur Dämpfung der Zeigervibration.)

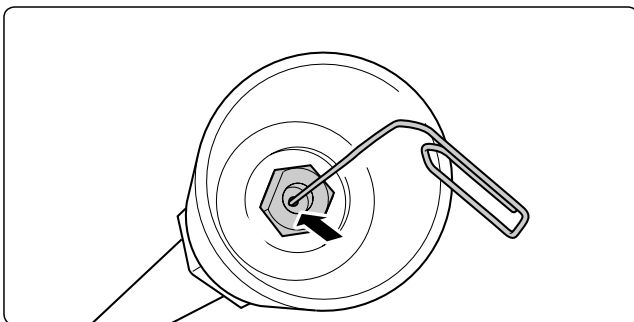
Vorgehensweise:

Schalten Sie das Gerät ab. Ziehen Sie den Netzstecker. Betätigen Sie zum Druckabbau kurz die Pistole.

Schrauben Sie zuerst Pistole und Lanze ab und spülen Sie den Schlauch von möglichen Rückständen frei.

Kontrollieren Sie das Wassereingangssieb auf Verschmutzung.

Besteht das Problem weiter, so durchstoßen Sie mit einem Draht (Büroklammer) vorsichtig die Düsenöffnung.

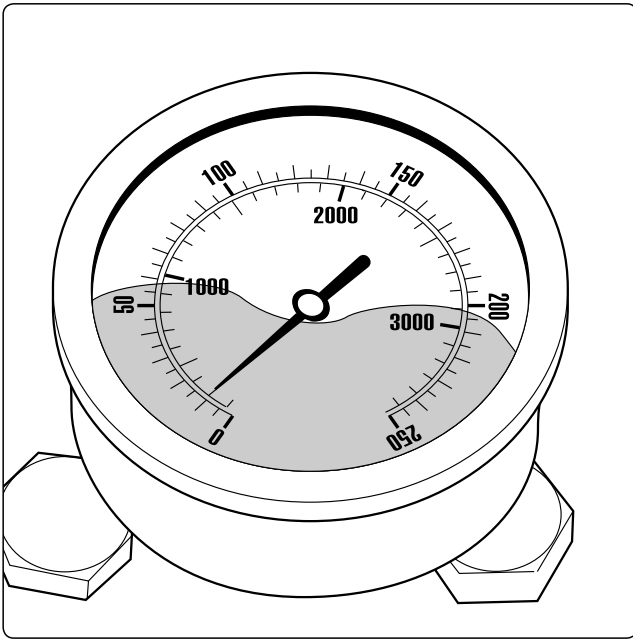


Sollte das Reinigen mit einem Draht nicht den gewünschten Erfolg bringen, so muß die Düse im ausgebauten Zustand gereinigt oder ggf. ersetzt werden.



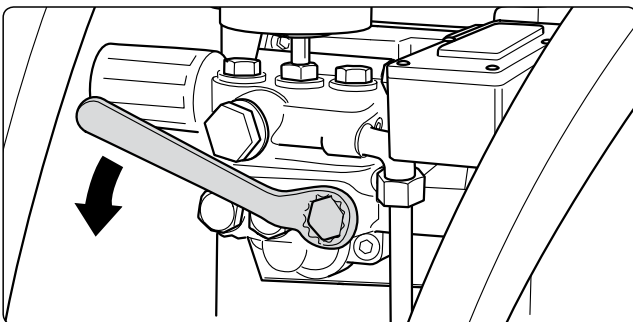
Achtung ! Vor jeder Reparatur Netzstecker ziehen!

■ Das Manometer zeigt wenig Druck, aus der Düse kommt ein unregelmäßiger Strahl: Möglicherweise sind die Ventile verschmutzt oder verklebt.



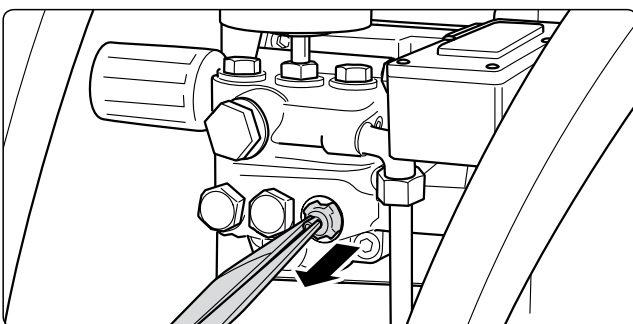
Das Manometer zeigt trotz aufgedrehter Druckregulierung nur wenig Druck, aus der Lanze kommt ein unregelmäßiger Strahl. Der Hochdruckschlauch vibriert.

(Im Manometer steht kein Wasser, es handelt sich um Glykol zur Dämpfung der Zeigervibration.)

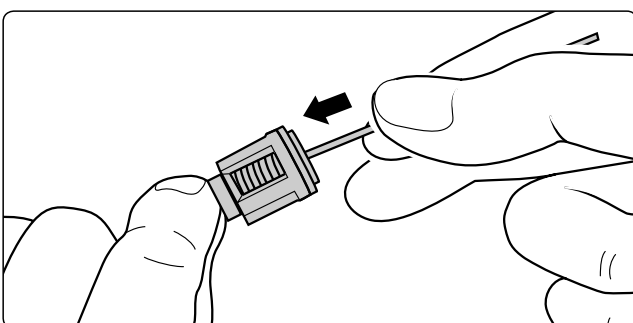


Vorgehensweise:

Schrauben Sie nacheinander alle 6 Ventile auf. (vertikal und horizontal in 3-er Reihe angeordnete Messing-sechskantschrauben)



Entnehmen Sie die Ventilkörper (mit grüner oder roter Plastikummantelung) samt O-Ring mit einer spitzen Zange. Kontrollieren Sie den Dichtungsring auf Beschädigung. Bei Beschädigung muß der O-Ring ausgetauscht werden.

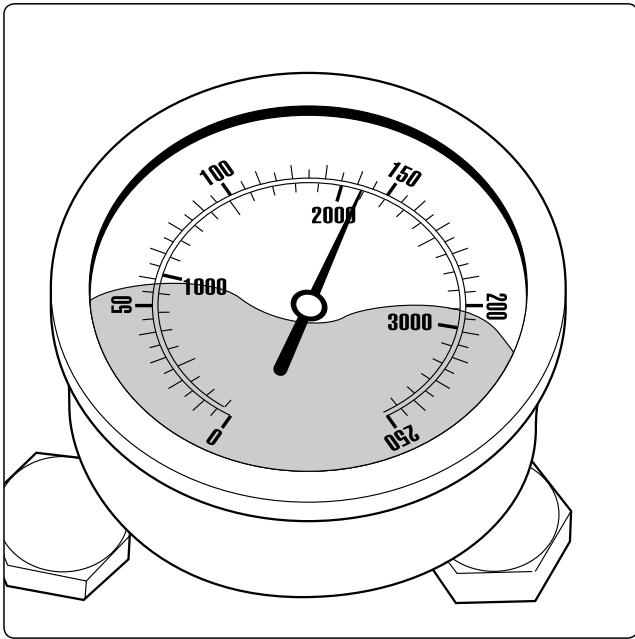


Säubern Sie die Ventile mit einem Draht (Büroklammer) und möglichst unter fließendem Wasser.

Beim Wiedereinbau den Dichtungsring nicht vergessen!

22 Kleine Reparaturen mühelos selbstgemacht

■ Nach dem Schließen der Pistole zeigt das Manometer weiterhin vollen Druck an. Das Gerät schaltet sich ständig ein und aus.



Mögliche Ursache Nr. 1: Leckage

Nach dem Schließen der Pistole muß sich das Gerät abschalten und das Manometer „0“ bar anzeigen.

Zeigt das Manometer weiterhin vollen Druck und der Motor schaltet sich ständig ein und aus, kann Leckage an der Pumpe, am Hochdruckschlauch, an der Pistole oder der Lanze die Ursache sein.

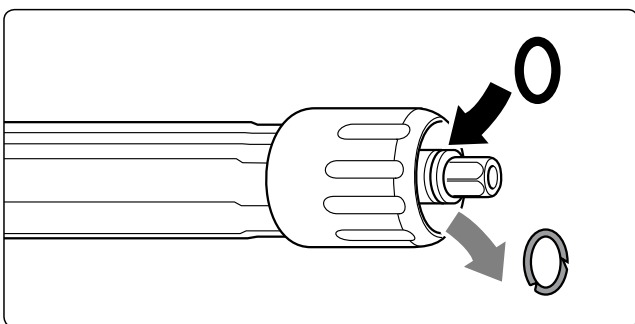
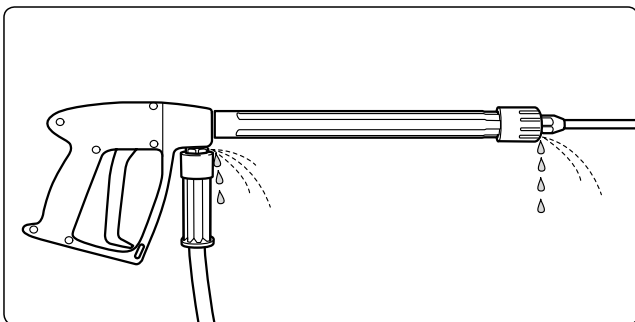
Vorgehensweise:

Kontrollieren Sie die Verbindungen vom Gerät zum Hochdruckschlauch und vom Schlauch zur Pistole sowie die Verbindung der Lanze an der Pistole auf Dichtheit.

Schalten Sie das Gerät ab. Betätigen Sie zum Druckabbau kurz die Pistole.

Schrauben Sie Hochdruckschlauch, Pistole und Lanze ab und kontrollieren Sie die Dichtungsringe.

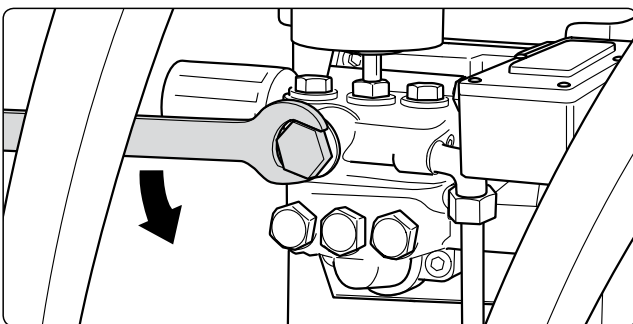
Sind die Dichtungsringe defekt, sofort O-Ringe austauschen.



Bei Leckage wird für eventuelle Folgeschäden keine Garantie übernommen.

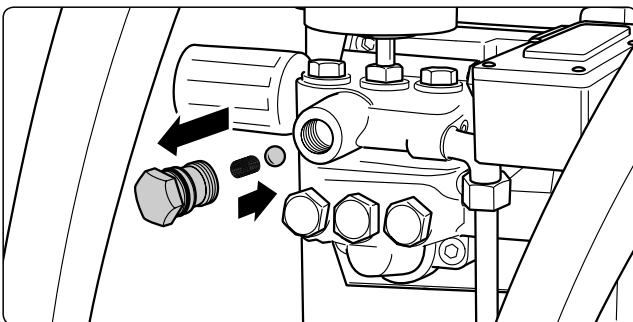
■ Nach dem Schließen der Pistole zeigt das Manometer weiterhin vollen Druck an. Das Gerät schaltet sich ständig ein und aus.

Mögliche Ursache Nr. 2: Das Rückschlagventil ist verschmutzt oder defekt.

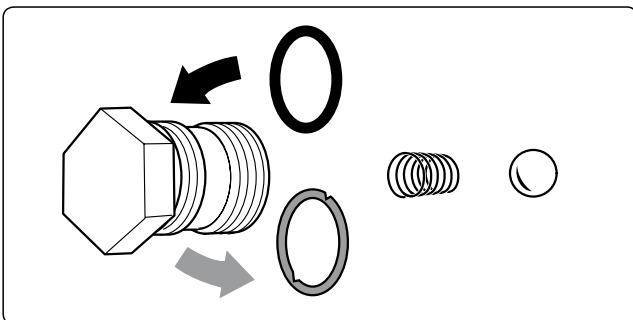


Vorgehensweise:

Gerät abschalten, Netzstecker ziehen.
Wasserzufuhr sperren. Pumpenausgang aufschrauben.



Rückschlagkugel entnehmen und auf Verschmutzung oder Beschädigung der Kugel, oder des Edelstahlsitzes im Pumpengehäuse überprüfen.



Dichtungsringe bei Defekt austauschen.



Bei Schäden an der Pumpe durch defekte Dichtungsringe infolge Luftansaugung oder Wassermangel (Kavitation) wird keine Garantie übernommen.

EG-Konformitätserklärung

Hiermit erklären wir, daß die Bauart
der Hochdruckreiniger: **Kränzle 1151 T, Kränzle 1151**

techn. Unterlagen liegen bei: **Manfred Bauer, Fa. Josef Kränzle
Rudolf-Diesel-Str. 20, 89257 Illertissen**

folgende Richtlinien und deren Änderungen
für Hochdruckreiniger einhalten: **Maschinenrichtlinie 89/392/EWG
Niederspannungsrichtlinie 2006/95/EG
EMV-Richtlinie 2004/108/EG
Lärmrichtlinie 2005/88/EG**

Schalleistungspegel gemessen: **91 dB (A)**

Schalleistungspegel garantiert: **93 dB (A)**

Angewendete Spezifikationen und Normen: **EN 60 335-2-79:2004
EN 55 014-1 / A2:2002
EN 61 000-3-2 :2006
EN 61 000-3-3 :2002
EN ISO 3744 :1995**



I. Kränzle GmbH
Elpke 97 D - 33605 Bielefeld

Droitsch
(Geschäftsführer)

Bielefeld, den 23.03.2009

Garantieerklärung

■ Die Garantie gilt ausschließlich für Material- und Herstellungsfehler, Verschleiß fällt nicht unter Garantie.

Die Maschine muss gemäß dieser Betriebsanleitung betrieben werden.
Die Betriebsanleitung ist Teil der Garantiebestimmungen.

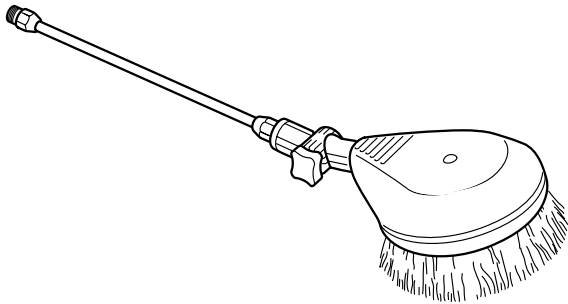
Für Geräte, die an private Verbraucher verkauft wurden beträgt die Garantiezeit **24 Monate**, bei Kauf für gewerblichen Einsatz beträgt die Garantiezeit **12 Monate**.

In Garantiefällen wenden Sie sich bitte mit Zubehör und Kaufbeleg an Ihren Händler oder die nächste autorisierte Kundendienststelle, diese finden Sie auch im Internet unter **www.kraenzle.com** .

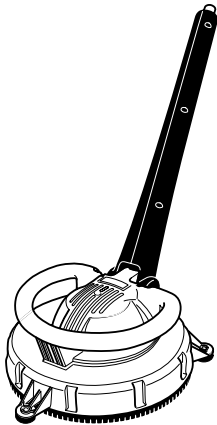
Bei Veränderungen an den Sicherheitseinrichtungen sowie bei Überschreitung der Temperatur- und Drehzahlgrenze erlischt jegliche Garantie - ebenso bei Unterspannung, Wassermangel und Schmutzwasser.

Manometer, Düse, Ventile, Dichtungsmanschetten, Hochdruckschlauch und Spritzeinrichtung sind Verschleißteile und fallen nicht unter die Garantie.

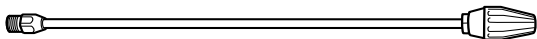
26 **Universell durch Kränzle-Zubehör**



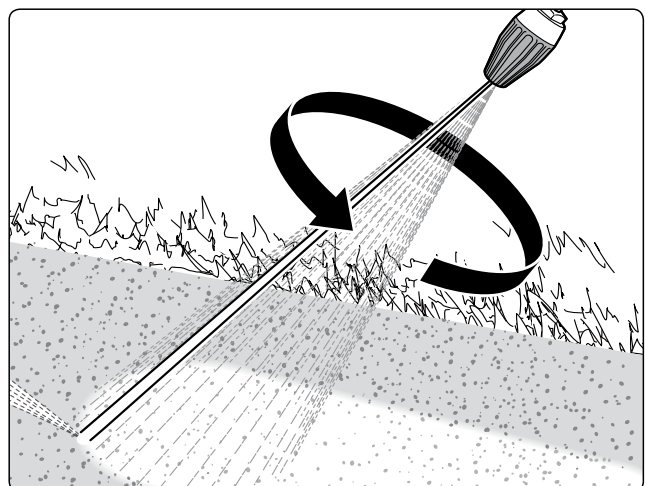
**Rotierende Waschbürste mit 400 mm
Verlängerung, Best.-Nr. 41.050 1**

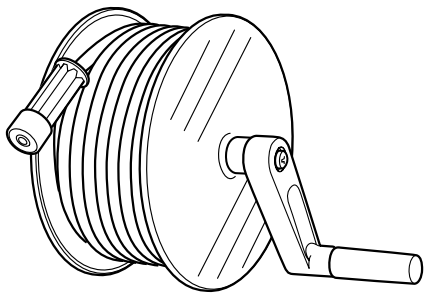


**Bodenwäscher round cleaner UFO
Best.-Nr. 41.850**

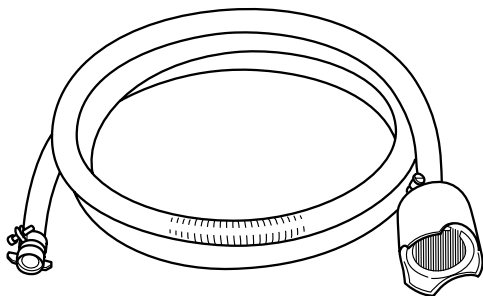
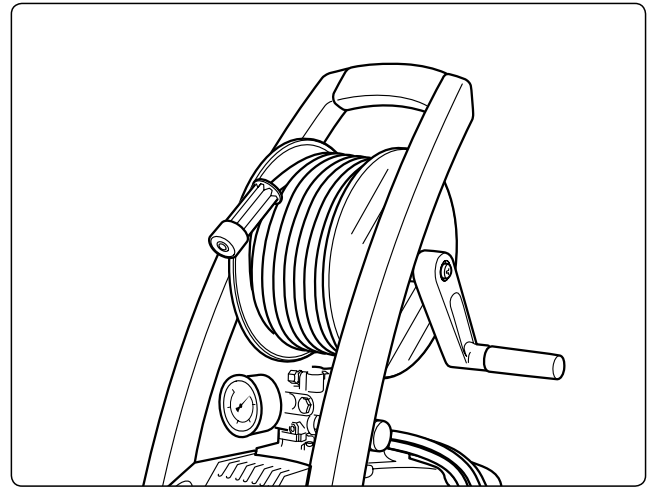


Schmutzkiller-Lanze
(rotierende Punktstrahldüse mit großem
Reinigungseffekt)
Best.-Nr. 41.072 5

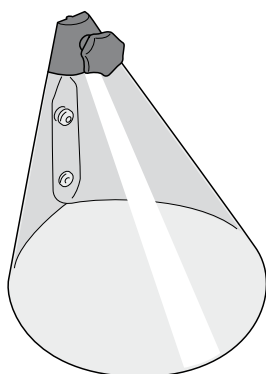
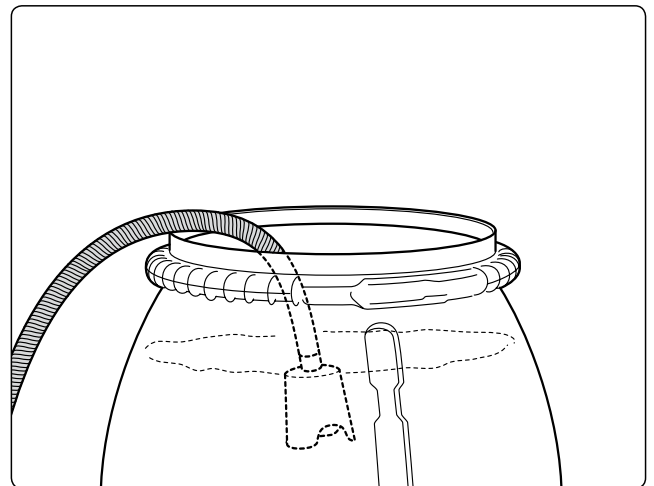




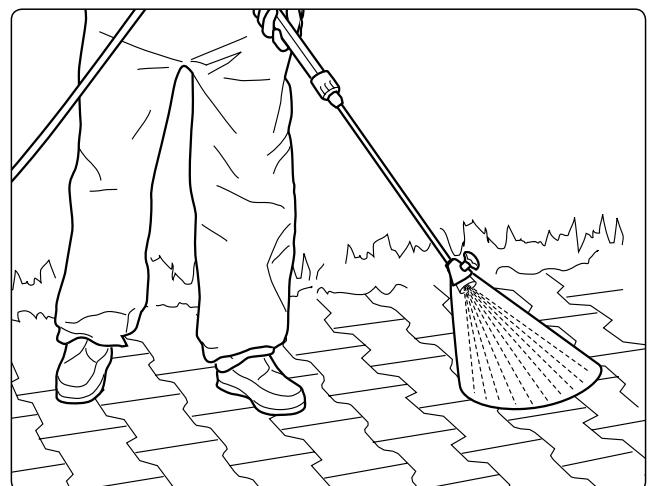
Nachrüstset Schlauchtrommel
mit 15 m Hochdruckschlauch
Best.-Nr. 40.184 2



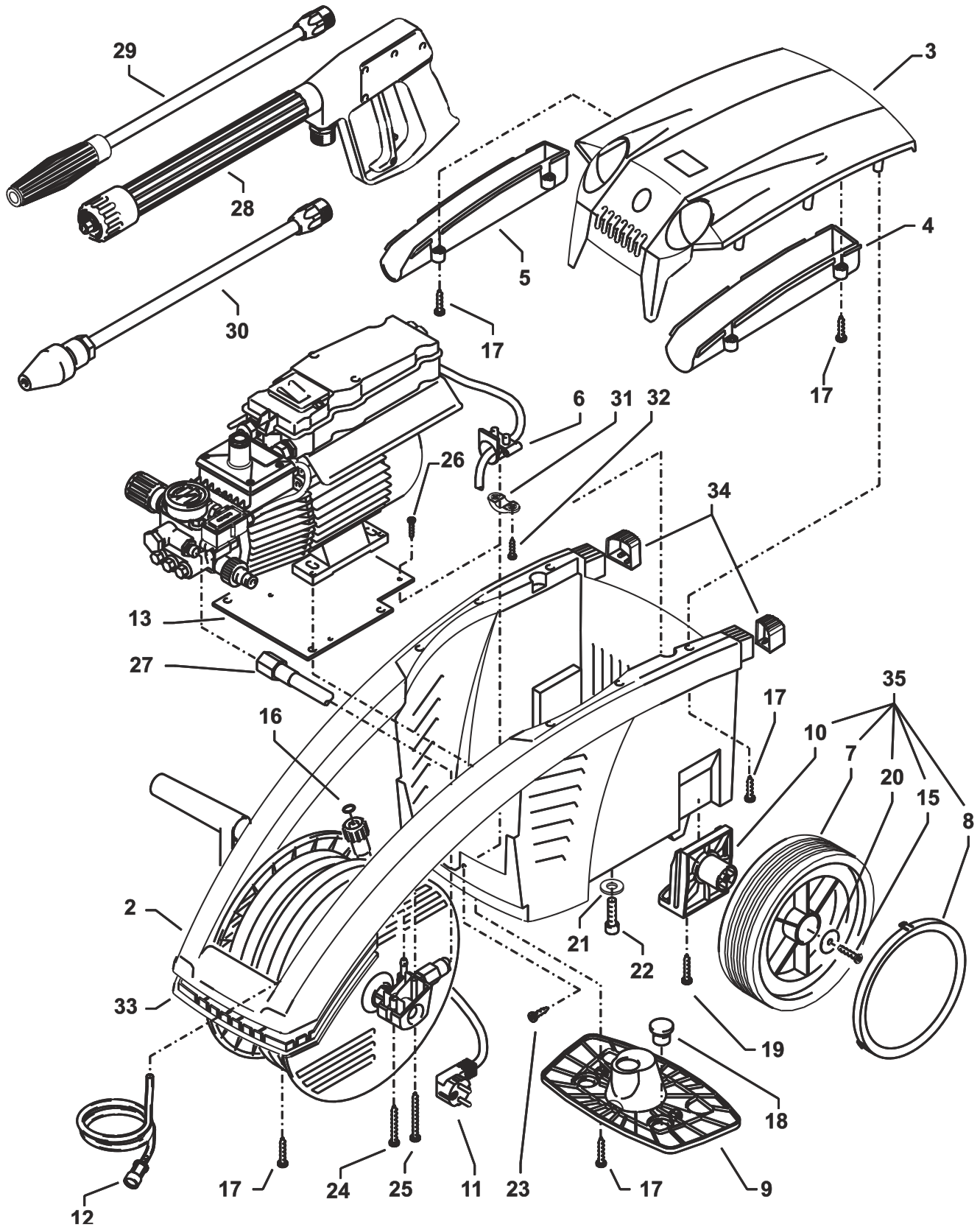
Saugschlauch mit Ansaugfilter
Best.-Nr. 15.038 3



Spritzschutz
Best.-Nr.41.052



28 Ersatzteilliste Kränzle 1151 T/1151
Komplettaggregat

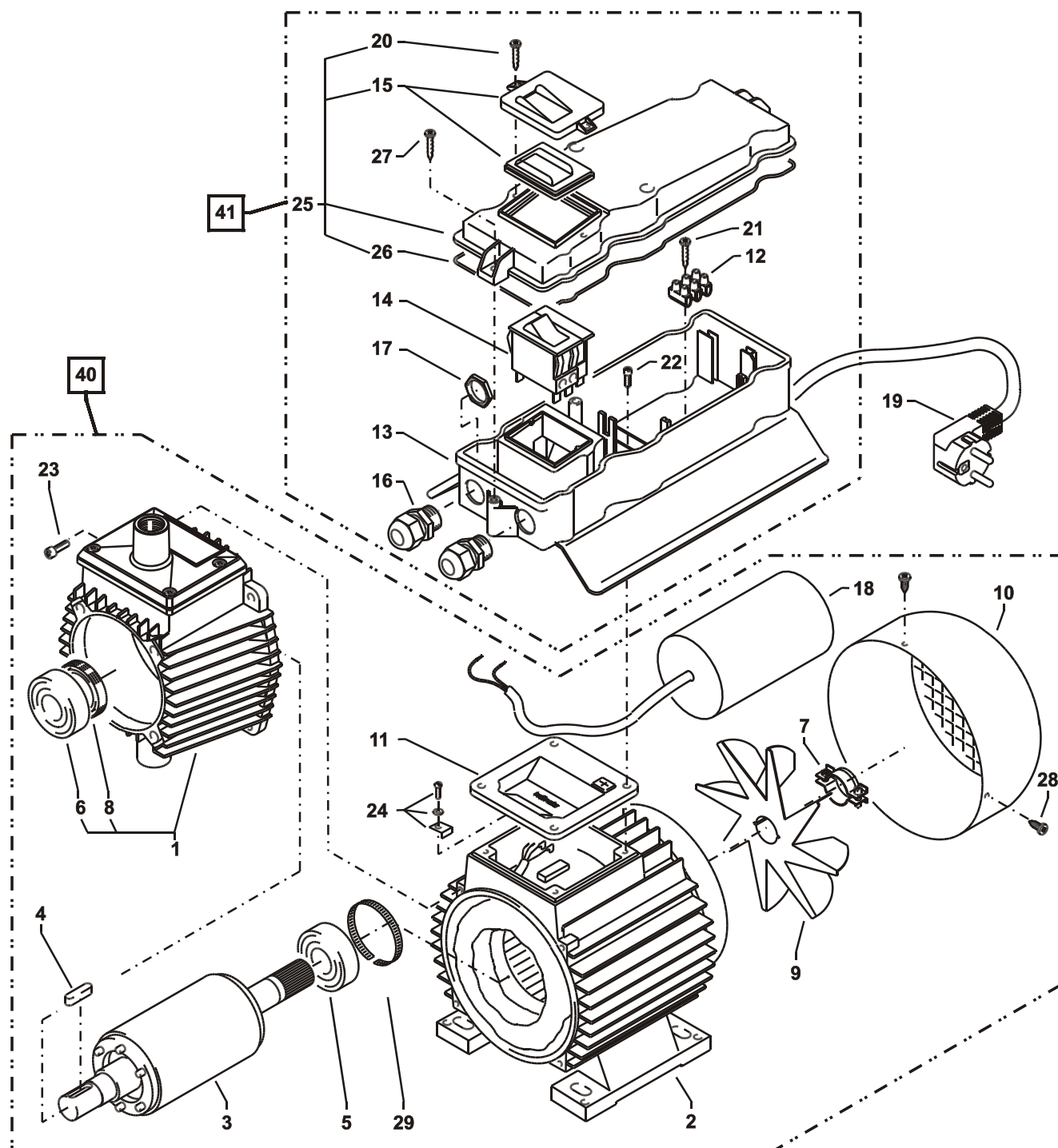


Kränzle 1151 T/1151 - Komplettaggregat

Position	Bezeichnung	Stck.	Bestell-Nr.
2	Fahrgestell	1	44.502
3	Frontplatte „ K 1151 „	1	44.503 7
3.1	Frontplatte „ K 1151 T „	1	44.503 6
4	Köcher groß	1	44.506
5	Köcher klein	1	44.507
6	Knickschutz	1	44.509
7	Rad	2	44.538
8	Radkappe	2	45.200 8
9	Kabelhalteplatte	1	44.505
10	Achse	2	44.504
11	Netzanschlusskabel	1	41.092
12	Chemikaliensaugschlauch mit Filter	1	15.038
13	Versteifungsplatte	1	44.511
15	Kunststoffsenschraube 5,0 x 20	2	45.421 1
16	O-Ring 9,3 x 2,4	2	13.273
17	Kunststoffschraube 5,0 x 20	20	43.018
18	Auflagepuffer	2	44.510
19	Kunststoffschraube 5,0 x 30	2	43.418
20	Scheibe 40 x 6 x 1,5 (Stahl)	2	45.216 7
21	Unterlegscheibe 8,4	4	50.186
22	Innensechskantschraube M 8x 30	4	41.036 1
23	Kunststoffschraube 4,0 x 16	2	43.417
24	Kunststoffschraube 5,0 x 50	2	41.411
25	Kunststoffschraube 5,0 x 70	2	44.519
26	Kunststoffschraube 3,5 x 14	2	44.525
27	Anschlussleitung Schlauchtrommel	1	44.520
28	Midi-Pistole	1	12.160
29	Vario-Jet 045 kpl. mit Lanze	1	41.156
30	Schmutzkiller	1	41.072 5
31	Kabelklemme	1	43.431
32	Schraube 3.5 x 16	2	44.161
33	Griffabdeckung	1	44.535
34	Gummipuffer links+rechts	1	44.536
35	Rad kpl. (7, 8, 10, 15, 20)	2	44.538 2

30 Ersatzteilliste Kränzle 1151 T/1151

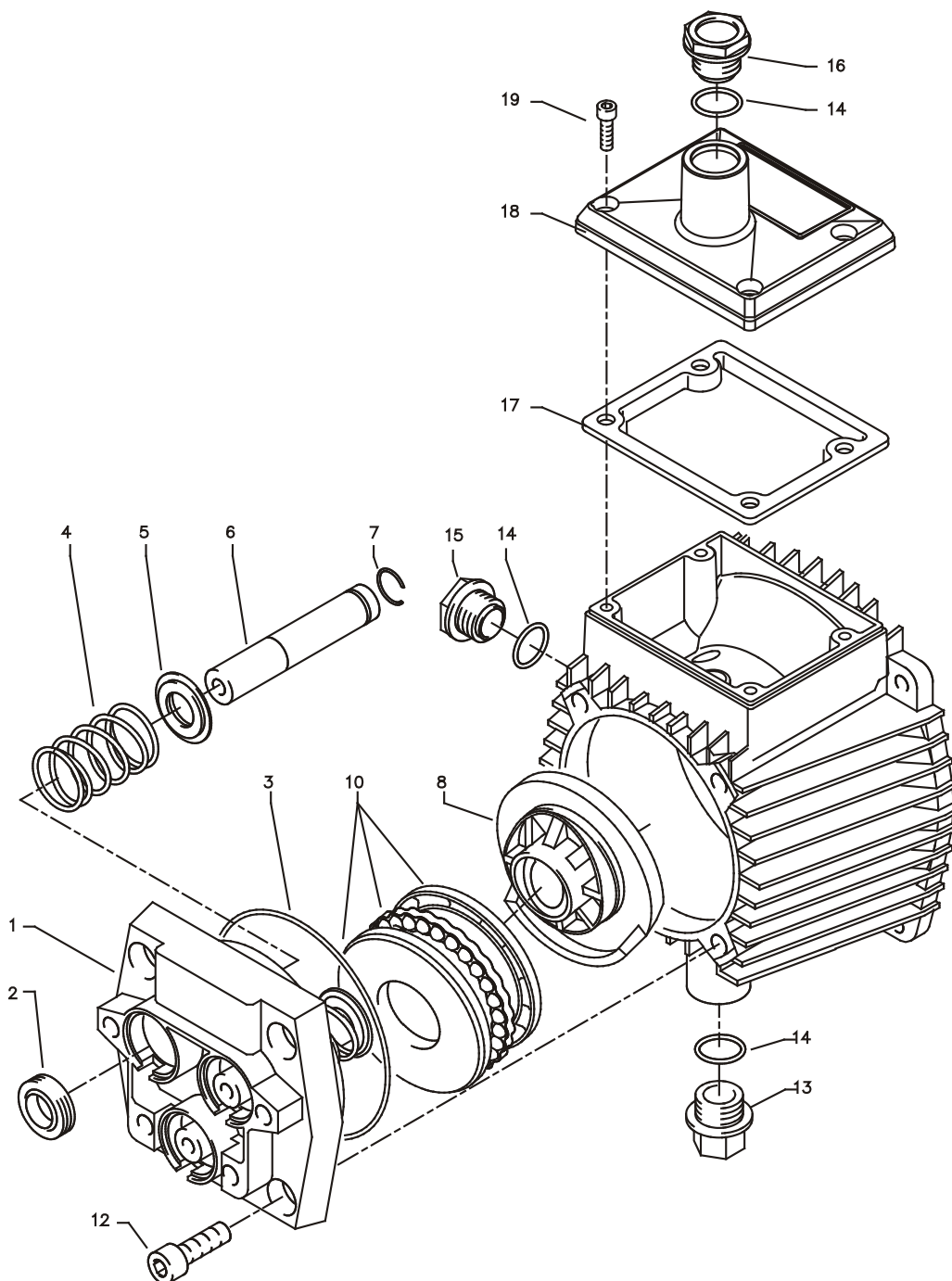
Motor



Kränzle 1151 T/1151 - Motor

Position	Bezeichnung	Stck.	Bestell-Nr.
1	Ölgehäuse mit Dichtung, Deckel Öldichtung, Schulterlager	1	44.501
2	Motorgehäuse mit Stator	1	23.002 4
3	Motorwelle mit Rotor	1	43.024
4	Passfeder 6 x 6 x 20	1	41.483 1
5	Motor-Lager B-Seite Z-Lager	1	43.025
6	Motor-Lager A-Seite Schulterl.	1	43.026
7	Schelle für Lüfterrad	1	44.534 1
8	Öldichtung 25 x 35 x 7	1	41.024
9	Lüfterrad	1	44.534
10	Lüfterhaube	1	41.497
11	Flachdichtung	1	44.513
12	Lüsterklemme 3-pol.	1	43.031 2
13	Schaltkasten	1	44.508 2
14	Schalter mit 12 A-Überstromauslöser	1	43.033
15	Klemmrahmen mit Schalterabdichtung	1	43.453
16	Kabelverschraubung PG 11	2	41.419
17	Gegenmutter PG 11	2	44.521
18	Kondensator 40 µF	1	43.035
19	Netzkabel für 230V / 50/60Hz	1	41.092
20	Blechschraube 3,5 x 9,5	2	41.088
21	Blechschraube 2,9 x 16	1	43.036
22	Innensechskantschr. M 5 x 12	4	40.134
23	Innensechskantschr. M 5 x 30	4	42.130
24	Erdungsschraube kpl.	1	43.038
25	Deckel für Schaltkasten	1	44.512
26	Dichtung für Deckel	1	44.522
27	Kunststoffschraube 5,0 x 20	4	43.018
28	Blechschraube 3,9 x 9,5	3	41.636
29	Toleranzhülse	1	43.063 1
40	Motor 230V / 50 Hz komplett mit Ölgehäuse und Lüfterrad, ohne Elektrik	1	44.530
41	Schaltkasten komplett	1	44.560

32 Ersatzteilliste Kränzle 1151 T/1151 Getriebeteil

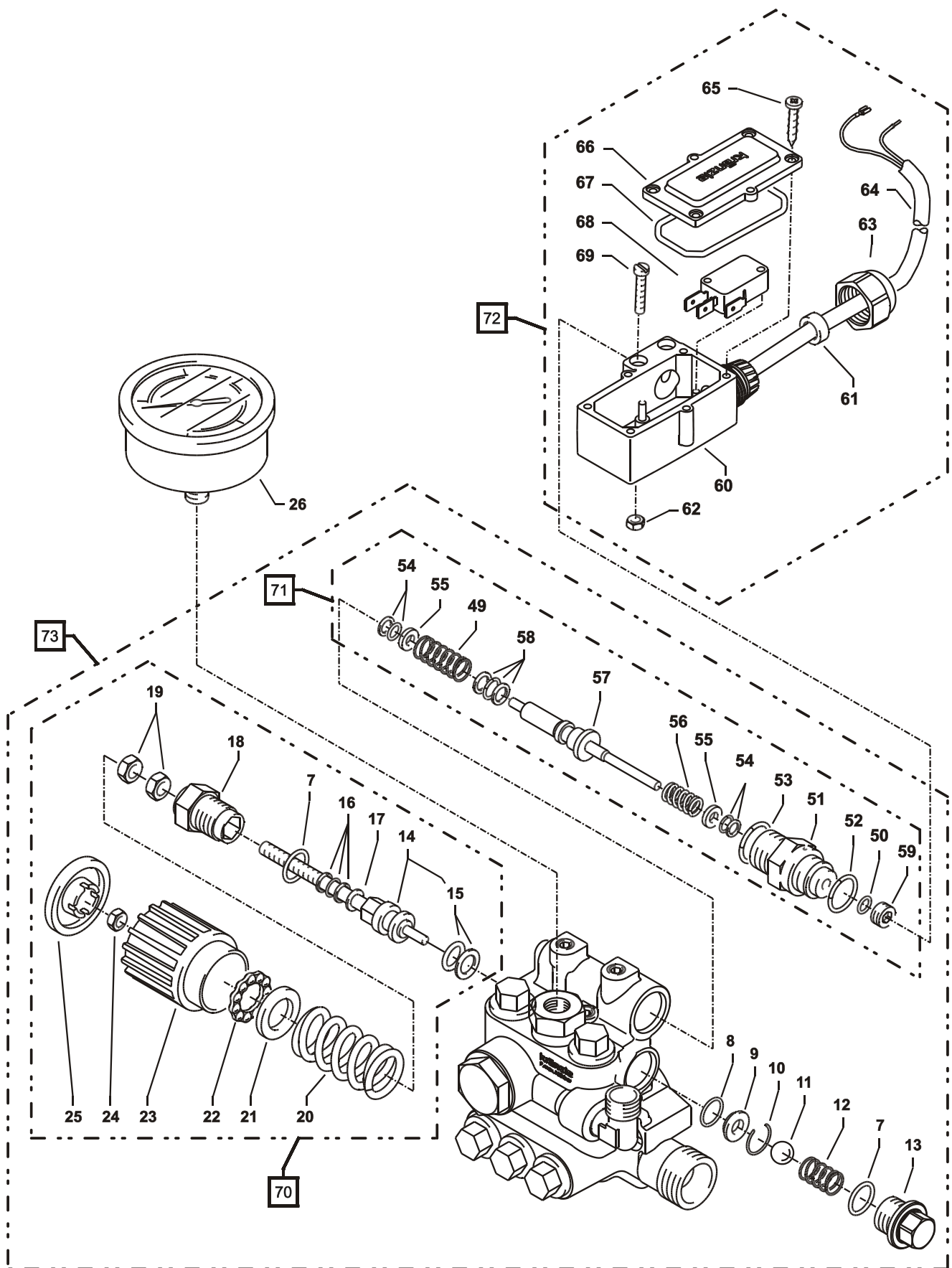


Kränzle 1151 T/1151 - Getriebeteil**33**

Position	Bezeichnung	Stck.	Bestell-Nr.
1	Gehäuseplatte	1	43.003
2	Öldichtung 14 x 24 x 7	3	41.631
3	O-Ring 83 x 2	1	43.039
4	Plungerfeder	3	43.040
5	Federdruckscheibe 14 mm	3	43.041
6	Plunger 14 mm	3	43.005
7	Sprengtring 14 mm	3	41.635
8	Taumelscheibe 9,25°	1	41.028-9,25
10	Axial-Rillenkugellager 3-teilig	1	43.486
12	Innensechskantschraube M 8 x 25	4	40.053
13	Verschlusschraube M 18 x 1,5	1	41.011
14	O-Ring 12 x 2	3	15.005 1
15	Ölschauglas	1	42.018 1
16	Ölverschlusschraube rot	1	43.437
17	Dichtung Öldeckel	1	44.501 1
18	Deckel Ölgehäuse	1	44.501 2
19	Innensechskantschraube M 5 x 12	4	41.019 4

Ersatzteilliste Kränzle 1151 T/1151

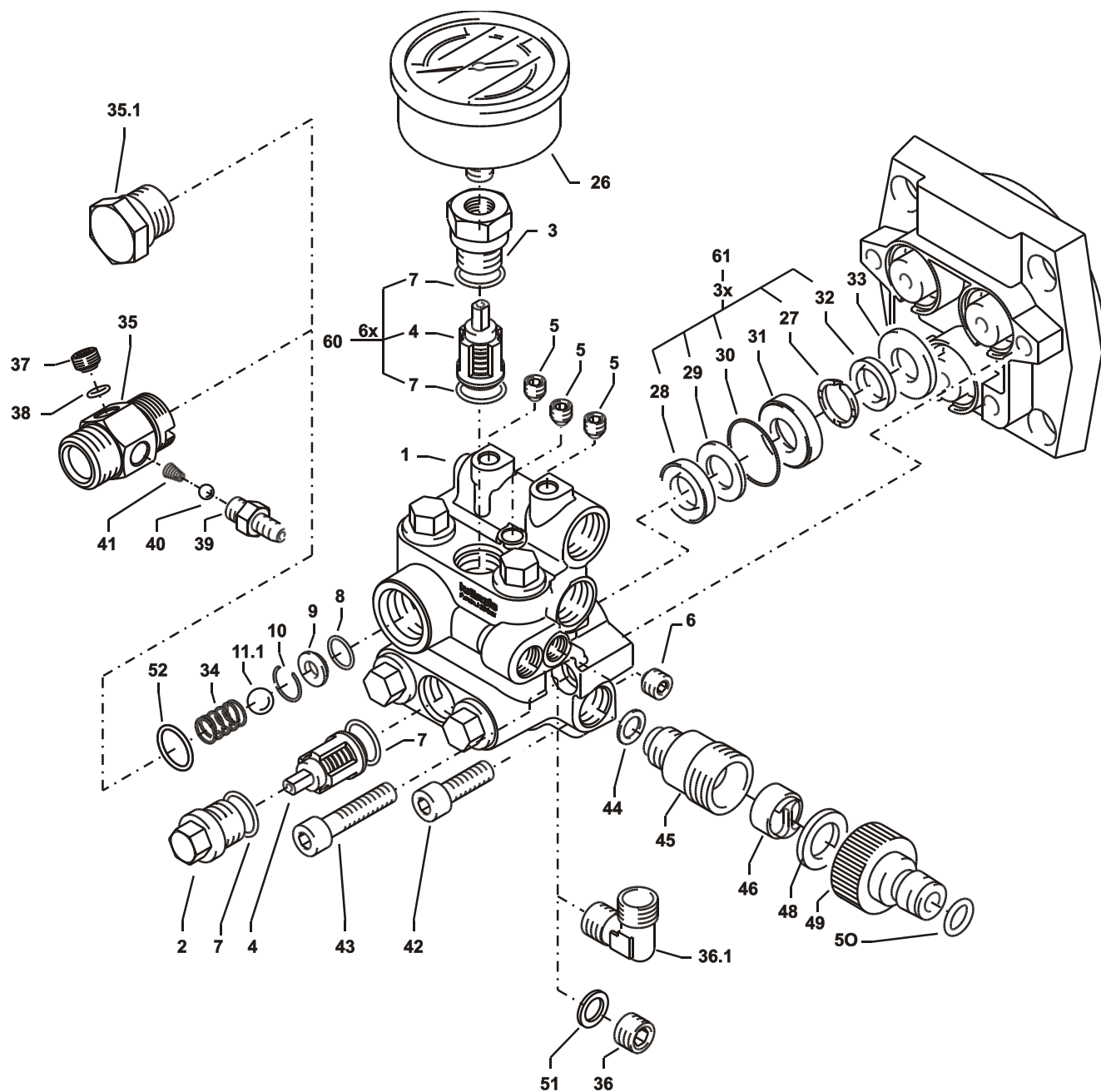
Unloader + Druckschalter



Kränzle 1151 T/1151 - Unloader + Druckschalter

Position	Bezeichnung	Stck.	Bestell-Nr.
7	O-Ring 12 x 2	2	15.005 1
8	O-Ring 11 x 1,5	1	12.256
9	Edelstahlsitz	1	14.118
10	Sicherungsring	1	13.147
11	Edelstahlkugel 8,5 mm	1	13.148
12	Edelstahlfeder	1	14.119
13	Verschlussschraube	1	14.113
14	Steuerkolben 6 mm für AZ mit Dichtungen	1	44.532
15	Parbaks für Kolben 14 mm	1	14.123 1
16	Parbaks für Spindel 6 mm	1	14.123 2
17	MS-Scheibe	1	43.045
18	Kolbenführung 6 mm	1	14.130 1
19	Mutter M 6	2	14.127 1
20	Feder schwarz für AZ-Pumpe	1	43.046
21	Federdruckscheibe	1	43.047
22	Kugellager	1	43.048
23	Handrad M 6 für AZ-Pumpe	1	43.049
24	Mutter M 6 mit SW 8	1	43.010
25	Kappe für Handrad AZ-Pumpe	1	43.050
26	Manometer	1	15.039
49	Druckfeder 1 x 8,6 x 30	1	40.520
50	O-Ring 3,3 x 2,4	1	12.136
51	Führungsteil Steuerstößel	1	15.009 1
52	O-Ring 13 x 2,6	1	15.017
53	O-Ring 14 x 2	1	43.445
54	Parbaks 4 mm	2	12.136 2
55	Stützscheibe	2	15.015 1
56	Edelstahlfeder	1	15.016
57	Steuerstößel lang	1	15.010 2
58	Parbaks 7 mm	1	15.013
59	Stopfen M10x1 (durchgebohrt)	1	13.385 1
60	Gehäuse Elektroschalter	1	15.200
61	Gummimanschette	1	15.202
62	Sechskant-Mutter M 4	2	12.138
63	Überwurfmutter PG 11	1	15.203
64	Kabel 2 x 1,5 mm ²	1	44.552
65	Blechschraube 2,8 x 16	6	15.024
66	Deckel Elektroschalter	1	15.201
67	O-Ring 44 x 2,5	1	15.023
68	Mikroschalter	1	15.018
69	Zylinderschraube M 4 x 22	2	15.025
70	Steuerkolben kpl. m. Handrad		44.532 1
71	Rep.-Satz Druckschaltermechanik		15.009 3
72	Druckschalter kpl. ohne Mechanik		44.561
73.1	Ventilgehäuse kpl. für K1151		44.562
73.1	Ventilgehäuse kpl. für K1151 T		44.563

36 Ersatzteilliste Kränzle 1151 T/1151 Ventilgehäuse

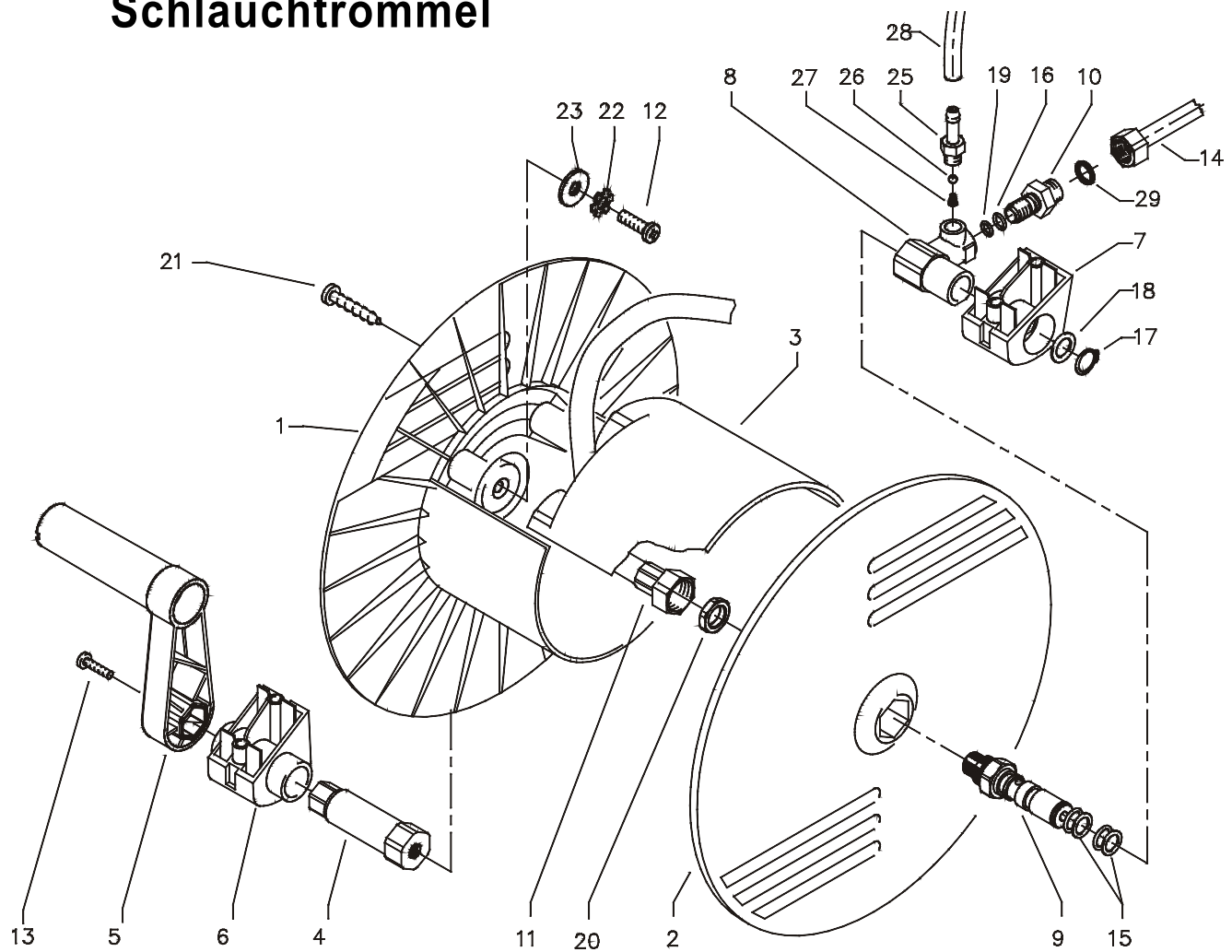


Kränzle 1151 T/1151 - Ventilgehäuse

37

Position	Bezeichnung	Stck.	Bestell-Nr.
1	Ventilgehäuse	1	44.550
2	Ventilstopfen	5	41.011
3	Ventilstopfen mit R1/4" IG	1	41.011 1
4	Ventile (rot)	6	41.612
5	Dichtstopfen M 8 x 1	3	13.158
6	Dichtstopfen M 10 x 1	1	43.043
7	O-Ring 12 x 2	12	15.005 1
8	O-Ring 11 x 1,5	1	12.256
9	Edelstahlsitz	1	14.118
10	Sicherungsring	1	13.147
11.1	Edelstahlkugel 10,0 mm	1	12.122
26	Manometer	1	15.039
27	Stützring	3	43.091
28	Gewebemanschette 14x24x5	3	41.613 1
29	Backring 14 x 24	3	41.614
30	O-Ring 26 x 2	3	43.052
31	Leckagering	3	43.053
32	Manschette 14 x 20 x 4/2	3	43.054
33	Zwischenring mit Abstützung	3	43.055
34	Rückschlagfeder	1	14.120 1
35	Ausgangsst. Inj. ST30 M22x1,5 (K1151) incl. , 2x37, 2x38, 39, 40, 41, 52	1	44.544
35.1	Verschlussstopfen für Kugelrücks.v. (K1151 T)	1	44.524
36	Verschlussstopfen 1/4" (K1151)	1	13.181
36.1	Ermetowinkel R1/4"x8 (K1151 T)	1	40.179
37	Verschlusschraube M10x1	1	13.385
38	O-Ring 6x1,5	2	13.386
39	Saugzapfen Schlauchanschluss	1	13.236
40	Edelstahlkugel 5,5 mm	1	13.238
41	Edelstahlfeder	1	13.239
42	Innensechskantschr. M 8 x 25	2	40.053
43	Innensechskantschr. M 8 x 40	2	43.059
44	Dichtring Kupfer	1	14.149
45	Sauganschluss	1	41.016
46	Wasserfilter	1	41.046 2
48	Gummi Dichtring	1	41.047 1
49	Steckkupplung	1	41.047 2
50	O-Ring	1	41.047 3
51	Alu-Dichtring	1	13.275
52	O-Ring 18 x 2	1	43.446
60	Reparatur-Satz Ventile		41.648
61	Reparatur-Satz Manschetten		43.060

**38 Ersatzteilliste Kränzle 1151 T/1151
Schlauchtrommel**

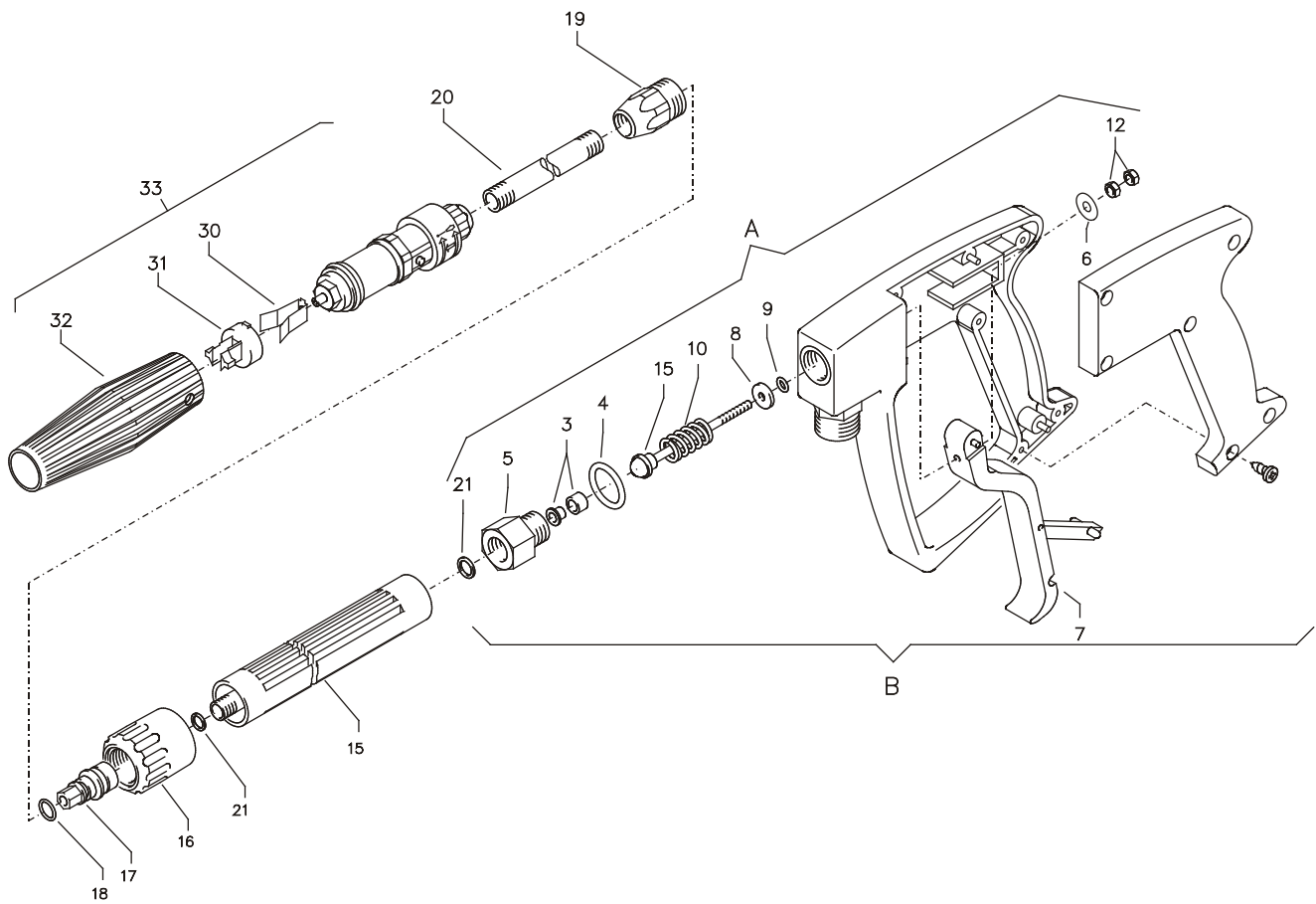


Kränzle 1151 T/1151 - Schlauchtrommel

39

Position	Bezeichnung	Stck.	Bestell-Nr.
1	Schale groß	1	40.160
2	Schale klein	1	40.161
3	Knickschutz	1	40.162
4	Antriebswelle	1	44.517
5	Kurbel	1	40.165
6	Lagerklotz links	1	44.515
7	Lagerklotz rechts	1	44.516
8	Drehgelenk	1	40.167
9	Achse mit Wasserführung	1	44.518
10	Eingangsinjektor	1	40.169
11	HD-Schlauch NW 6 15 m	1	40.170
12	Schraube M 6 x 16	1	40.171 1
13	Schraube M 5 x 10	1	43.021
14	Anschlussrohr Ermeto Edelstahl	1	44.520
15	Parbaks 16 mm	2	13.159
16	O-Ring 10 x 2	1	43.068
17	Sicherungsring 16 mm	1	40.182
18	Scheibe MS 16 x 24 x 2	1	40.181
19	O-Ring 6,68 x 1,78	1	40.585
20	Mutter M18 x 1	1	40.185
21	Kunststoffschraube 5,0 x 20	4	43.018
22	Zahnscheibe 6,4	1	40.183
23	Scheibe DIN9021 6,4	1	50.174
25	Saugzapfen Schlauchanschluss	1	13.236
26	Edelstahlkugel 5,5 mm	1	13.238
27	Edelstahlfeder	1	13.239
28	Chemikaliensaugschlauch mit Filter	1	15.038
29	O-Ring 6 x 0,8	2	40.177

**40 Ersatzteilliste Kränzle 1151 T/1151
Pistole mit Lanze**

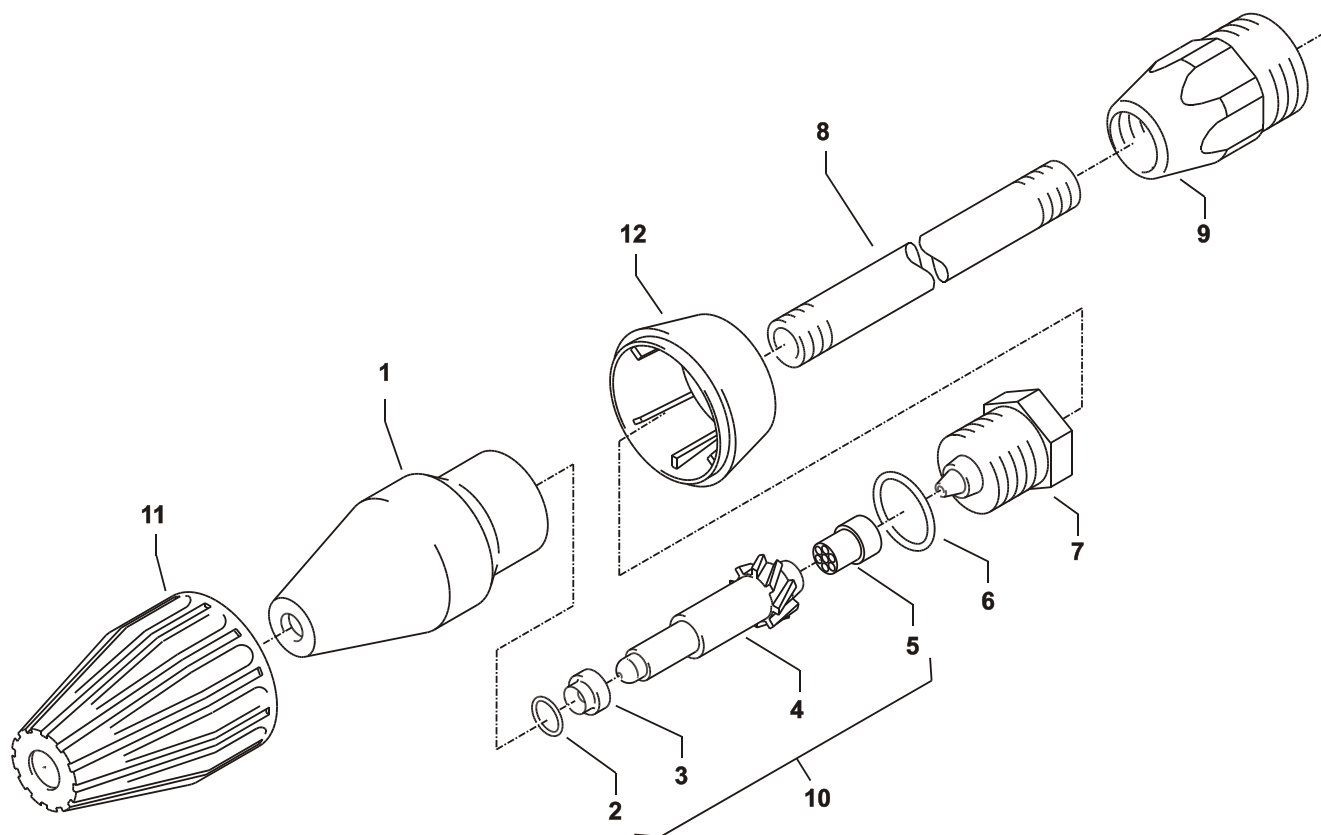


Kränzle 1151 T/1151 - Pistole und Lanze

41

Position	Bezeichnung	Stck.	Bestell-Nr.
5	Rohranschlußteil R1/4" incl. Pos. 3, 4, 21	1	12.125
6	Scheibe 5,3 DIN9021	1	50.152
7	Abzug-Hebel kpl.	1	12.144 1
15	Rohr kunststoffumspritzt bds. R 1/4" AG	1	15.004 2
16	Überwurfmutter ST 30 M22 x 1,5 IG	1	13.276 1
17	Außen-Sechskant-Nippel R 1/4" IG	1	13.277 1
18	O-Ring 9,3 x 2,4	1	13.273
19	ST 30-Nippel M 22 x 1,5	1	13.363
20	Rohr 400 lang, bds. M12 x 1	1	15.002
21	Aluminium Dichtring	6	13.275 1
30	Klemmstück	1	41.155 2
31	Halterung für Klemmstück	1	41.155 4
32	Kunststoffhülle	1	41.155 1
33	Vario-Jet 045	1	41.155 6
A	Rep.-Kit Pos: 3, 4, 5, 8, 9,10, 12, 15, 21		12.158
B	Griff komplett		12.164
Midi-Pistole kpl.			12.160
Lanze kpl. mit Vario-Jet			41.156

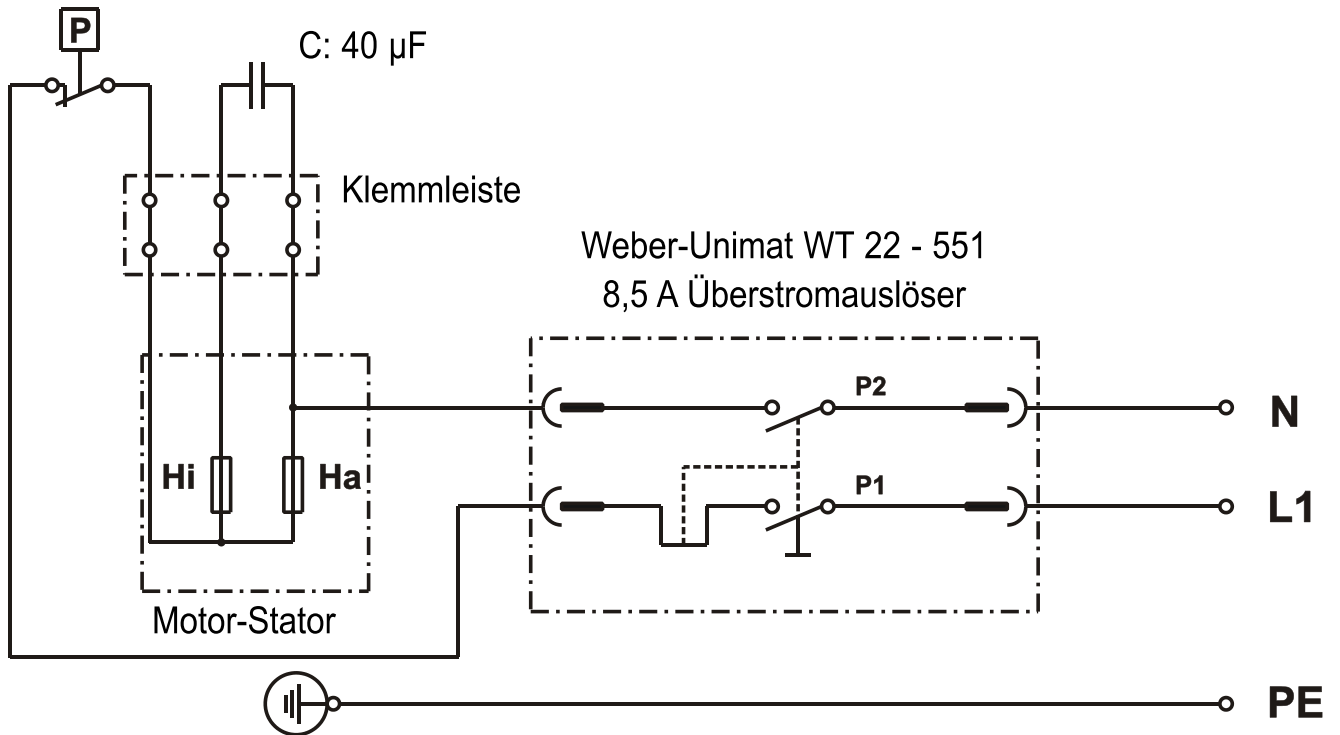
42 Ersatzteilliste Kränzle 1151 T/1151 Schmutzkiller



Position	Bezeichnung	Stck.	Bestell-Nr.
1	Sprühkörper	1	41.520
2	O-Ring 6,88 x 1,68	1	41.521
3	Düsensitz	1	41.522
4	Düse 045	1	41.523
5	Stabilisator	1	41.524
6	O-Ring	1	40.016 1
7	Sprühstopfen	1	41.526
8	Rohr 400 mm 2x M 12 x 1	1	41.527
9	ST 30-Nippel M 22 x 1,5 / M 12 x 1 ISK	1	13.363
11	Kappe vorn für Schmutzkiller	1	41.528 1
12	Kappe hinten für Schmutzkiller 045	1	41.540 2
Rep.-Satz Schmutzkiller 045			41.097
bestehend aus je 1x 2; 3; 4; 5			
Schmutzkiller 045 kpl. mit Lanze			41.072 5

Schaltplan Kränzle 1151 T/1151

43



Prüfbericht für Hochdruckreiniger

Gewerbliche Hochdruckreiniger müssen alle 12 Monate von einem Sachkundigen überprüft werden! Prüfbericht über die jährliche Arbeitssicherheitsprüfung (UVV) gemäß den Richtlinien für Flüssigkeitsstrahler. (Dieses Prüfformular dient als Nachweis für die Durchführung der Wiederholungsprüfung und ist gut aufzubewahren!) Kränzle-Prüfsiegelmarken: Best.-Nr.UVV200106

Eigentümer: Typ:.....
 Anschrift:..... Serien-Nr.:.....
 Reparatur-Auftrags-Nr.:.....

Prüfumfang	I.O.	ja	nein	repariert
Typenschild (vorhanden)				
Betriebsanleitung (vorhanden)				
Schutzverkleidung, -vorrichtung				
Druckleitung (Dichtheit)				
Manometer (Funktion)				
Schwimmerventil (Dichtheit)				
Spritzeinrichtung (Kennzeichnung)				
HD-Schlauch/Einbindung (Beschädigung, Kennzeichnung)				
Sicherheitsventil öffnet bei 10 % / 20 % Überschreitung				
Netzkabel (Beschädigung)				
Schutzleiter (angeklemmt)				
Ein- / Aus-Schalter				
Verwendete Chemikalien				
Freigegebene Chemikalien				

Prüfdaten	ermittelter Wert	eingestellt auf
Hochdruckdüse		
Betriebsdruck.....bar		
Abschaltdruck.....bar		
Schutzleiterwiderstand nicht überschritten /Wert		
Isolation		
Arbeitsstrom		
Abschaltpistole verriegelt		

Prüfergebnis ankreuzen

- Das Gerät wurde entsprechend den Richtlinien für Flüssigkeitsstrahler durch einen Sachkundigen geprüft, die festgestellten Mängel wurden beseitigt, so dass die Arbeitssicherheit bestätigt wird.
- Das Gerät wurde entsprechend den Richtlinien für Flüssigkeitsstrahler durch einen Sachkundigen geprüft. Die Arbeitssicherheit ist erst nach Beseitigung der festgestellten Mängel durch Reparatur bzw. Austausch der beschädigten Teile wieder sichergestellt.

Die nächste Wiederholungsprüfung nach den Richtlinien für Flüssigkeitsstrahler muß spätestens durchgeführt werden bis: Monat Jahr

Ort, Datum..... Unterschrift.....

Prüfbericht für Hochdruckreiniger

Gewerbliche Hochdruckreiniger müssen alle 12 Monate von einem Sachkundigen überprüft werden! Prüfbericht über die jährliche Arbeitssicherheitsprüfung (UVV) gemäß den Richtlinien für Flüssigkeitsstrahler. (Dieses Prüfformular dient als Nachweis für die Durchführung der Wiederholungsprüfung und ist gut aufzubewahren!) Kränzle-Prüfsiegelmarken: Best.-Nr.UVV200106

Eigentümer: Typ:.....
 Anschrift:..... Serien-Nr.:.....
 Reparatur-Auftrags-Nr.:.....

Prüfumfang	I.O.	ja	nein	repariert
Typenschild (vorhanden)				
Betriebsanleitung (vorhanden)				
Schutzverkleidung, -vorrichtung				
Druckleitung (Dichtheit)				
Manometer (Funktion)				
Schwimmerventil (Dichtheit)				
Spritzeinrichtung (Kennzeichnung)				
HD-Schlauch/Einbindung (Beschädigung, Kennzeichnung)				
Sicherheitsventil öffnet bei 10 % / 20 % Überschreitung				
Netzkabel (Beschädigung)				
Schutzleiter (angeklemmt)				
Ein- / Aus-Schalter				
Verwendete Chemikalien				
Freigegebene Chemikalien				

Prüfdaten	ermittelter Wert	eingestellt auf
Hochdruckdüse		
Betriebsdruck.....bar		
Abschaltdruck.....bar		
Schutzleiterwiderstand nicht überschritten /Wert		
Isolation		
Arbeitsstrom		
Abschaltpistole verriegelt		

Prüfergebnis ankreuzen

- Das Gerät wurde entsprechend den Richtlinien für Flüssigkeitsstrahler durch einen Sachkundigen geprüft, die festgestellten Mängel wurden beseitigt, so dass die Arbeitssicherheit bestätigt wird.
- Das Gerät wurde entsprechend den Richtlinien für Flüssigkeitsstrahler durch einen Sachkundigen geprüft. Die Arbeitssicherheit ist erst nach Beseitigung der festgestellten Mängel durch Reparatur bzw. Austausch der beschädigten Teile wieder sichergestellt.

Die nächste Wiederholungsprüfung nach den Richtlinien für Flüssigkeitsstrahler muß spätestens durchgeführt werden bis: Monat Jahr.....

Ort, Datum..... Unterschrift.....

I. Kränzle GmbH
Elpke 97
D - 33605 Bielefeld

Nachdruck nur mit Genehmigung der Firma Kränzle.
Stand 24.04.2009