

DE Original-Ersatzteilliste

EN Spare parts list

K 2160 TS
K 2160 TST

K 2175 TS
K 2175 TST

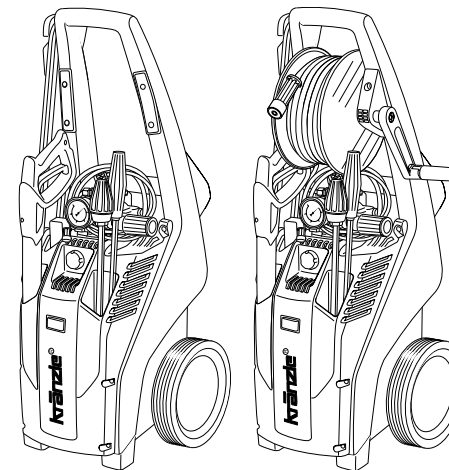
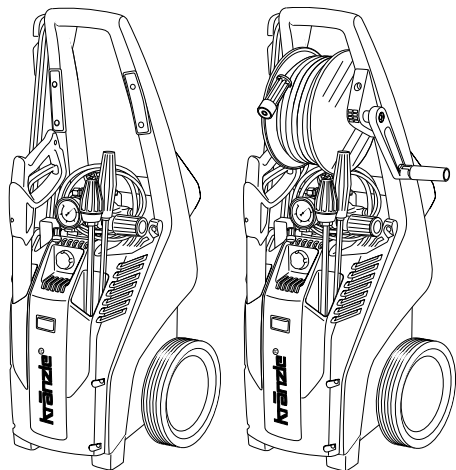
K 2195 TS
K 2195 TST



Die Ersatzteilliste ist Bestandteil der Betriebsanleitung. Bewahren Sie beide Hefte für einen späteren Gebrauch oder Nachbesitzer auf.

Please be aware that the spare part list is part of the user manual. Keep both leaflets for later use or any subsequent owners.





| Technische Daten | K 2160 TS | K 2160 TST | K 2175 TS | K 2175 TST |
|---|--------------------------|-----------------|--------------------------|-----------------|
| Arbeitsdruck, stufenlos regelbar | 30-140 bar / 3 - 14 MPa | | 30-160 bar / 3 - 16 MPa | |
| Düsengröße | 25042 | | 25042 | |
| Max. zulässiger Überdruck | 160 bar / 16 MPa | | 175 bar / 17,5 MPa | |
| Wasserleistung | bei 1.400 U/min 11 l/min | | bei 1.400 U/min 12 l/min | |
| max. Wasserzulaufdruck | 10 bar / 1,0 MPa | | 10 bar / 1,0 MPa | |
| Warmwasserzulauf | max. 60 °C | | max. 60 °C | |
| Ansaughöhe | 2,5 m | | 2,5 m | |
| Schlauchtrommel | nein | ja | nein | ja |
| Stahlgewebe-Hochdruckschlauch | 10 m | 15 m | 10 m | 15 m |
| Zusatzmittelansaugung | ja | | ja | |
| Totalstop-System (TS) | ja | | ja | |
| Elektrischer Anschlußwert | 230 V~, 14 A, 50 Hz | | 400 V~, 6,7 A, 50 Hz | |
| Leistungsaufnahme | P 1 - 3,2 kW | | P 1 - 3,3 kW | |
| Leistungsabgabe | P 2 - 2,4 kW | | P 2 - 2,6 kW | |
| Gewicht | 37 kg | 39,5 kg | 37 kg | 39,5 kg |
| Maße mit Fahrgriff in mm | 900 x 375 x 360 | | 900 x 375 x 360 | |
| Emmissions-Schalldruck am Arbeitsplatz* L _{pa} | 77 dB (A) | | 79 dB (A) | |
| Schallleistungspegel* L _{WA} | 90,4 dB (A) | | 91,6 dB (A) | |
| Rückstoß an Lanze | ca. 25 N | | ca. 27 N | |
| Vibration an Vario-Jet Lanze** | 1,25 m/s ² | | 1,26 m/s ² | |
| Messunsicherheit Vario-Jet** | 0,63 m/s ² | | 0,63 m/s ² | |
| Vibration an Schmutzkiller Lanze** | 2,98 m/s ² | | 4,32 m/s ² | |
| Messunsicherheit Schmutzkiller** | 1,49 m/s ² | | 2,16 m/s ² | |
| Art.-Nr. | 41.780 1 | 41.781 1 | 41.782 1 | 41.783 1 |

Zulässige Abweichung der Zahlenwerte ± 5 % nach VDMA Einheitsblatt 24411

*geprüft gemäß DIN EN ISO 3744 und DIN EN ISO 11203 (Entfernung 1m)

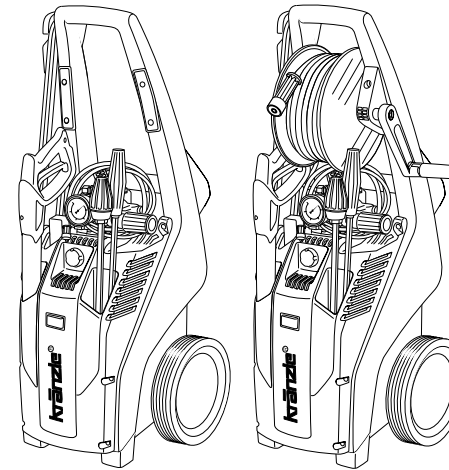
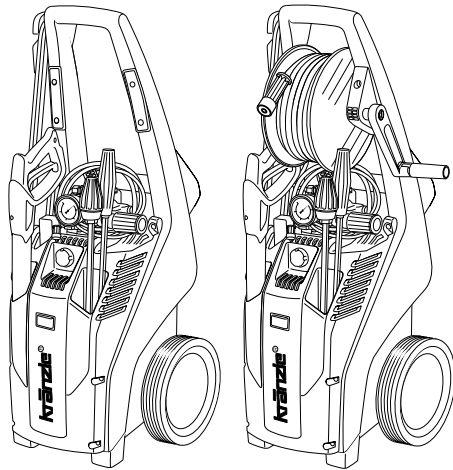
**geprüft gemäß DIN EN ISO 5349-1

| Technische Daten | K 2195 TS | K 2195 TST |
|---|-------------------------|-----------------|
| Arbeitsdruck, stufenlos regelbar | 30-180 bar / 3 - 18 MPa | |
| Düsengröße | 2503 | |
| Max. zulässiger Überdruck | 195 bar / 19,5 MPa | |
| Wasserleistung | bei 1.400 U/min 8 l/min | |
| max. Wasserzulaufdruck | 10 bar / 1,0 MPa | |
| Warmwasserzulauf | max. 60 °C | |
| Ansaughöhe | 2,5 m | |
| Schlauchtrommel | nein | ja |
| Stahlgewebe-Hochdruckschlauch | 10 m | 15 m |
| Zusatzmittelansaugung | ja | |
| Totalstop-System (TS) | ja | |
| Elektrischer Anschlußwert | 230 V~, 14 A, 50 Hz | |
| Leistungsaufnahme | P 1 - 3,2 kW | |
| Leistungsabgabe | P 2 - 2,4 kW | |
| Gewicht | 37 kg | 39,5 kg |
| Maße mit Fahrgriff in mm | 900 x 375 x 360 | |
| Emmissions-Schalldruck am Arbeitsplatz* L _{pa} | 77 dB (A) | |
| Schallleistungspegel* L _{WA} | 90,4 dB (A) | |
| Rückstoß an Lanze | ca. 25 N | |
| Vibration an Vario-Jet Lanze** | 1,25 m/s ² | |
| Messunsicherheit Vario-Jet** | 0,63 m/s ² | |
| Vibration an Schmutzkiller Lanze** | 2,98 m/s ² | |
| Messunsicherheit Schmutzkiller** | 1,49 m/s ² | |
| Art.-Nr. | 41.784 1 | 41.785 1 |

Zulässige Abweichung der Zahlenwerte ± 5 % nach VDMA Einheitsblatt 24411

*geprüft gemäß DIN EN ISO 3744 und DIN EN ISO 11203 (Entfernung 1m)

**geprüft gemäß DIN EN ISO 5349-1



| Technical data | K 2160 TS | K 2160 TST | K 2175 TS | K 2175 TST |
|---|---------------------------|-----------------|-----------------------------|-----------------|
| Operating press. fully adjustable | 30-140 bar / 3 - 14 MPa | | 30-160 bar / 3 - 16 MPa | |
| Nozzle size | 25042 | | 25042 | |
| Permissible overpressure | 160 bar/ 16 MPa/ 2320 PSI | | 175 bar/ 17.5 MPa/ 2538 PSI | |
| Water output | at 1.400 r.p.m 11 l/min | | at 1.400 r.p.m 12 l/min | |
| max. Water inlet pressure | 10 bar/ 1,0 MPa/ 145 PSI | | 10 bar/ 1.0 MPa/ 145 PSI | |
| Water inlet temperature | max. 60 °C | | max. 60 °C | |
| Suction height | 2.5 m | | 2.5 m | |
| Hose drum | no | yes | no | yes |
| Steel braided high-pressure hose | 10 m | 15 m | 10 m | 15 m |
| Detergent suction | yes | | yes | |
| Total stop system (TS) | yes | | yes | |
| Connected load | 230 V, 14 A, 50 Hz | | 400 V, 6.7 A, 50 Hz | |
| Power input | P 1 - 3.2 kW | | P 1 - 3.3 kW | |
| Power output | P 2 - 2.4 kW | | P 2 - 2.6 kW | |
| Weight | 39 kg | 40 kg | 39 kg | 40 kg |
| Dim. incl. pulling handle in mm | 900 x 375 x 360 | | 900 x 375 x 360 | |
| Emmissions sound pressure level at the workplace* L _{pa} | 77 dB (A) | | 79 dB (A) | |
| Sound power* L _{WA} | 90,4 dB (A) | | 91,6 dB (A) | |
| Recoil at lance | ca. 25 N | | ca. 27 N | |
| Vibration at Vario-Jet lance** | 1,25 m/s ² | | 1,26 m/s ² | |
| measurement uncertainty Vario-Jet** | 0,63 m/s ² | | 0,63 m/s ² | |
| Vibration at Schmutzkiller lance** | 2,98 m/s ² | | 4,32 m/s ² | |
| measurement uncertainty Schmutzkiller** | 1,49 m/s ² | | 2,16 m/s ² | |
| Item no. | 41.780 1 | 41.781 1 | 41.782 1 | 41.783 1 |

Permissible tolerance for figures ± 5 % acc. to VDMA uniform sheet 24411

* tested according to DIN EN ISO 3744 and DIN EN ISO 11203 (distance 1m)

** tested according to DIN EN ISO 5349-1

| Technical data | K 2195 TS | K 2195 TST |
|---|-----------------------------|-----------------|
| Operating press. fully adjustable | 30-180 bar / 3 - 18 MPa | |
| Nozzle size | 2503 | |
| Permissible overpressure | 195 bar/ 19.5 MPa/ 2828 PSI | |
| Water output | at 1.400 r.p.m 8 l/min | |
| max. Water inlet pressure | 10 bar / 1,0 MPa/ 145 PSI | |
| Water inlet temperature | max. 60 °C | |
| Suction height | 2.5 m | |
| Hose drum | no | yes |
| Steel braided high-pressure hose | 10 m | 15 m |
| Detergent suction | yes | |
| Total stop system (TS) | yes | |
| Connected load | 230 V, 14 A, 50 Hz | |
| Power input | P 1 - 3.2 kW | |
| Power output | P 2 - 2.4 kW | |
| Weight | 39 kg | 50 kg |
| Dim. incl. pulling handle in mm | 900 x 375 x 360 | |
| Emmissions sound pressure level at the workplace* L _{pa} | 77 dB (A) | |
| Sound power* L _{WA} | 90,4 dB (A) | |
| Recoil at lance | ca. 25 N | |
| Vibration at Vario-Jet lance** | 1,25 m/s ² | |
| measurement uncertainty Vario-Jet** | 0,63 m/s ² | |
| Vibration at Schmutzkiller lance** | 2,98 m/s ² | |
| measurement uncertainty Schmutzkiller** | 1,49 m/s ² | |
| Item no. | 41.784 1 | 41.785 1 |

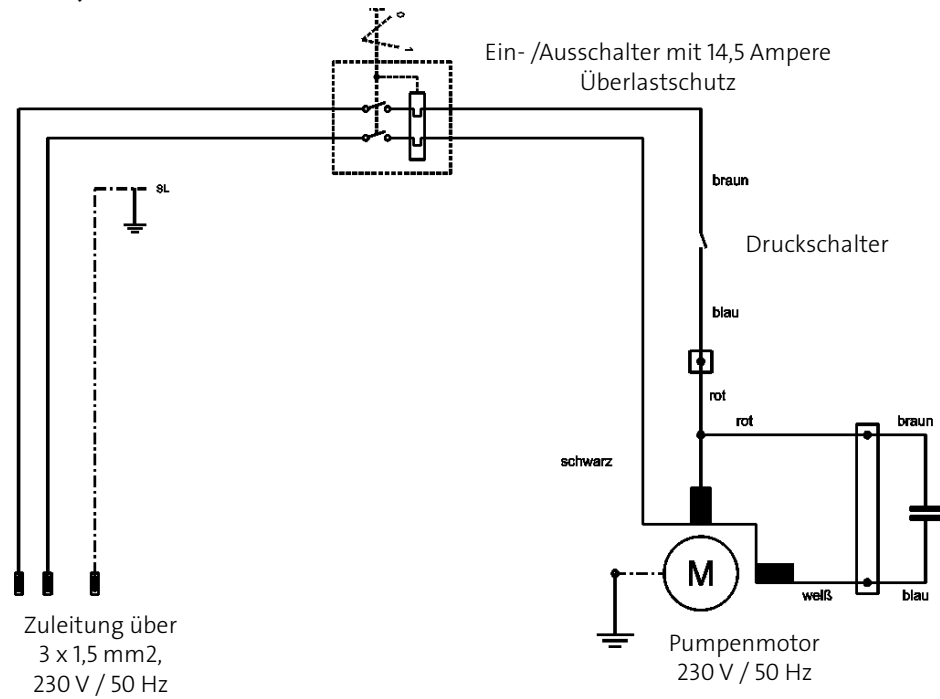
Permissible tolerance for figures ± 5 % acc. to VDMA uniform sheet 24411

* tested according to DIN EN ISO 3744 and DIN EN ISO 11203 (distance 1m)

** tested according to DIN EN ISO 5349-1

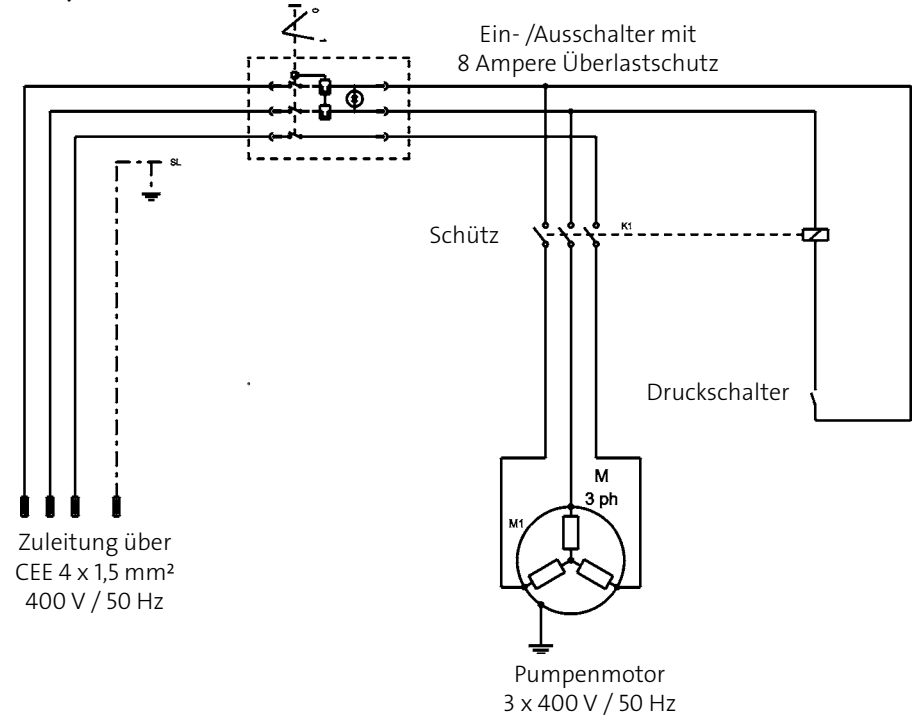
Schaltplan K 2160 TS/ TST und K 2195 TS/ TST

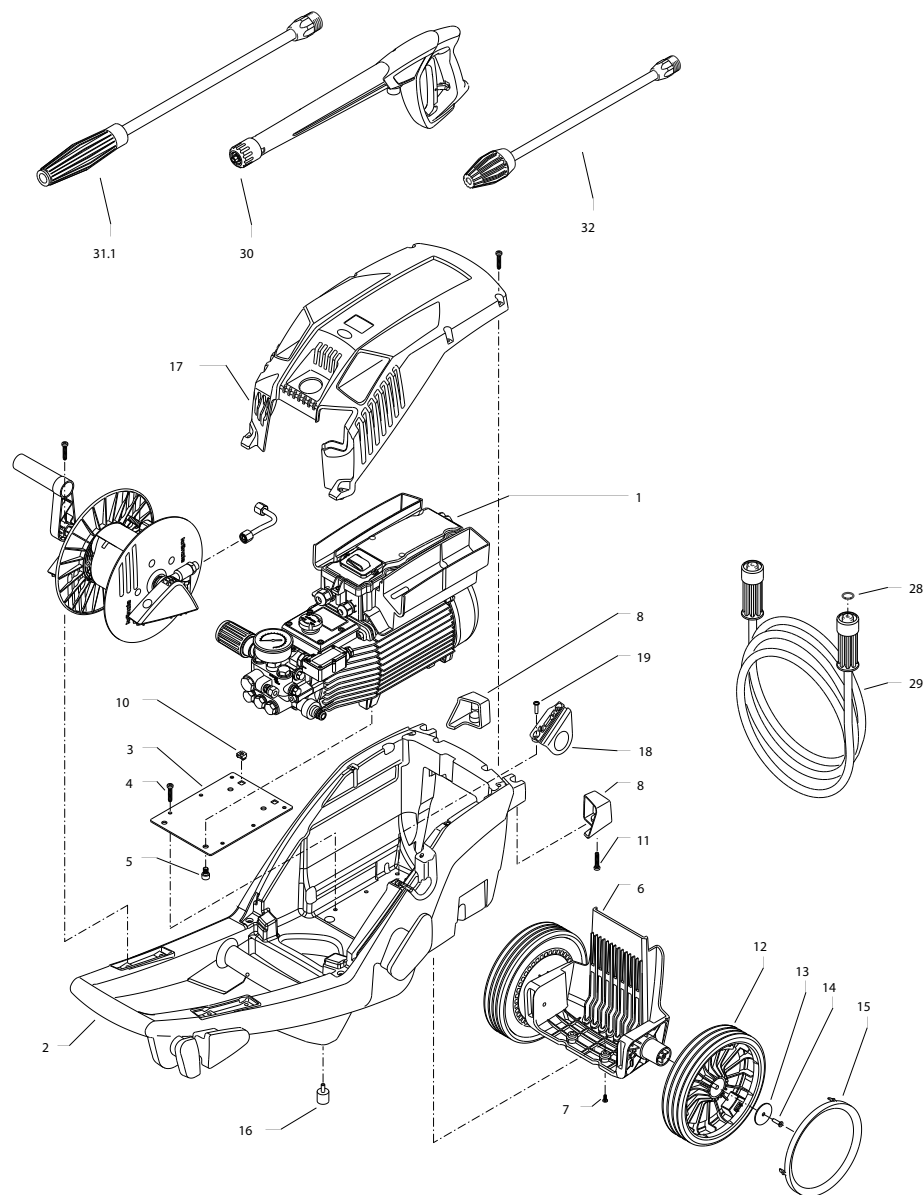
230 V, 50 HZ



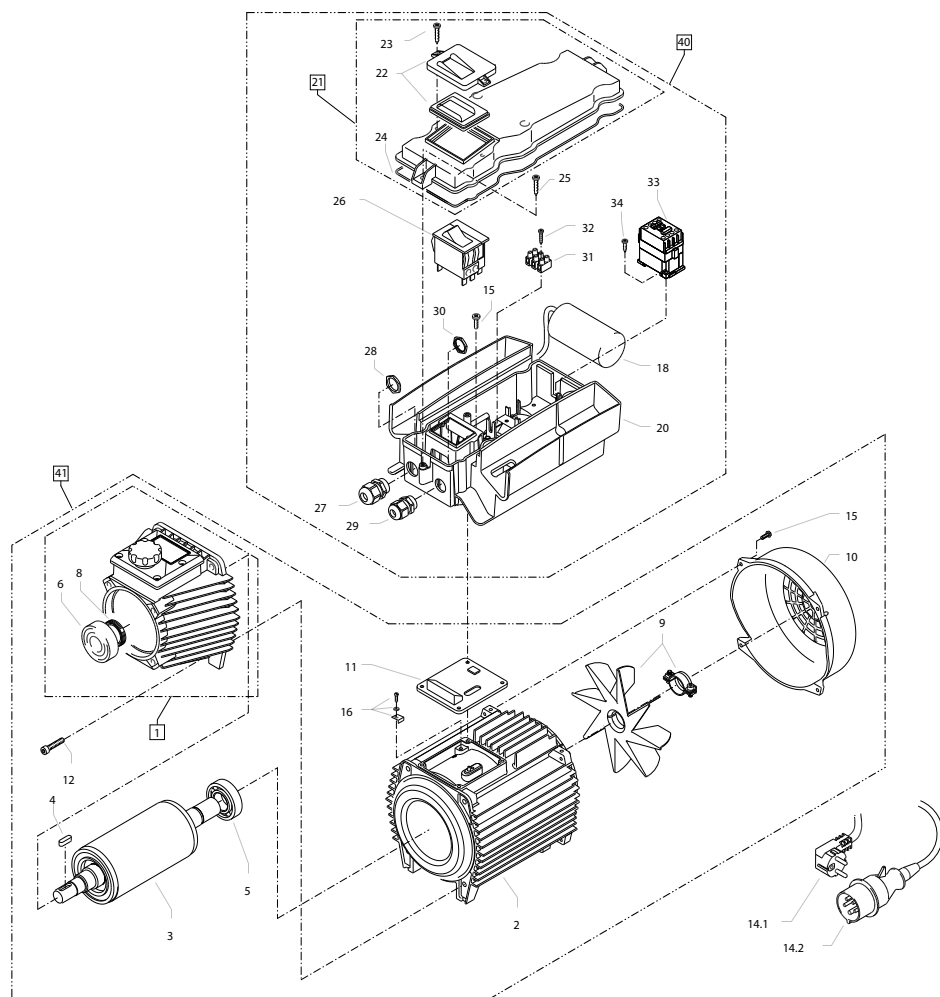
Schaltplan K 2175 TS/ TST

400 V, 50 HZ



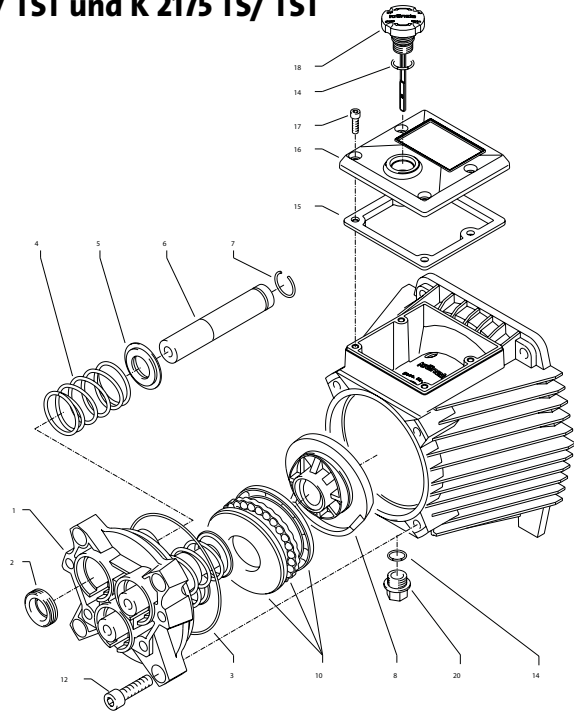


| Position No | Bezeichnung Description | Stck. Qty. | Bestell-Nr. Item no. |
|-------------|---|---------------|-------------------------|
| 1 | Motor-Pumpen-Einheit mit Elektrik | | |
| | K 2160 TS | 1 | 48.060 |
| | K 2160 TST | 1 | 48.061 |
| | K 2195 TS | 1 | 48.062 |
| | K 2195 TST | 1 | 48.063 |
| | K 2175 TS | 1 | 48.064 |
| | K 2175 TST | 1 | 48.065 |
| 1.1 | Motor-Pumpen-Einheit ohne Elektrik | | |
| | K 2160 TS | 1 | 48.060 1 |
| | K 2160 TST | 1 | 48.061 1 |
| | K 2195 TS | 1 | 48.062 1 |
| | K 2195 TST | 1 | 48.063 1 |
| | K 2175 TS | 1 | 48.064 1 |
| | K 2175 TST | 1 | 48.065 1 |
| 2 | Fahrgestell | 1 | 48.000 |
| 3 | Versteifungsblech | 1 | 48.010 |
| 4 | Schraube 6,0 x 30 | 6 | 43.423 |
| 5 | Schraube M 8 x 12 | 4 | 40.122 |
| 6 | Achshalter | 1 | 48.003 |
| 7 | Schraube M 6 x 40 | 2 | 48.012 |
| 8 | Standfuß links + rechts | 1 | 48.005 |
| 10 | Käfigmutter M6 | 2 | 48.011 |
| 11 | Schraube 5,0 x 30 | 2 | 43.418 |
| 12 | Rad d210mm | 2 | 44.538 |
| 13 | Scheibe 40 x 6 x 1,5 (Stahl) | 2 | 45.216 7 |
| 14 | Kunststoffsenkschraube 5,0 x 20 | 2 | 45.421 1 |
| 15 | Radkappe | 2 | 46.011 |
| 16 | Gummipuffer 20 x 25 | 2 | 48.013 |
| 17.1 | Frontplatte (K 2160 TS) | 1 | 48.002 1 |
| 17.2 | Frontplatte (K 2160 TST) | 1 | 48.002 2 |
| 17.3 | Frontplatte (K 2195 TS) | 1 | 48.002 3 |
| 17.4 | Frontplatte (K 2195 TST) | 1 | 48.002 4 |
| 17.5 | Frontplatte (K 2175 TS) | 1 | 48.002 5 |
| 17.6 | Frontplatte (K 2175 TST) | 1 | 48.002 6 |
| 18 | Knickschutz | 1 | 48.004 |
| 19 | Schraube 5,0 x 14 | 2 | 43.426 |
| 28 | O-Ring 9,3 x 2,4 | 2 | 13.273 |
| 29 | Hochdruckschlauch NW 6 10 m (TS-Geräte) | 1 | 43.416 |
| 30 | Pistole M2000 | 1 | 12.480 |
| 31.1 | Vario-Jet 03 mit Lanze 500 mm für K 2195 TS/ TST | 1 | 41.156 8-03 |
| 31.2 | Vario-Jet 042 mit Lanze 500 mm für K 2160 TS/ TST, K 2175 TS/ TST | 1 | 41.156 8-042 |
| 32.1 | Schmutz-Killer 03 mit Lanze 500 mm für K 2195 TS/ TST | 1 | 41.570-03 |
| 32.2 | Schmutz-Killer 042 mit Lanze 500 mm für K 2160 TS/ TST, K 2175 TS/ TST | 1 | 41.570-042 |

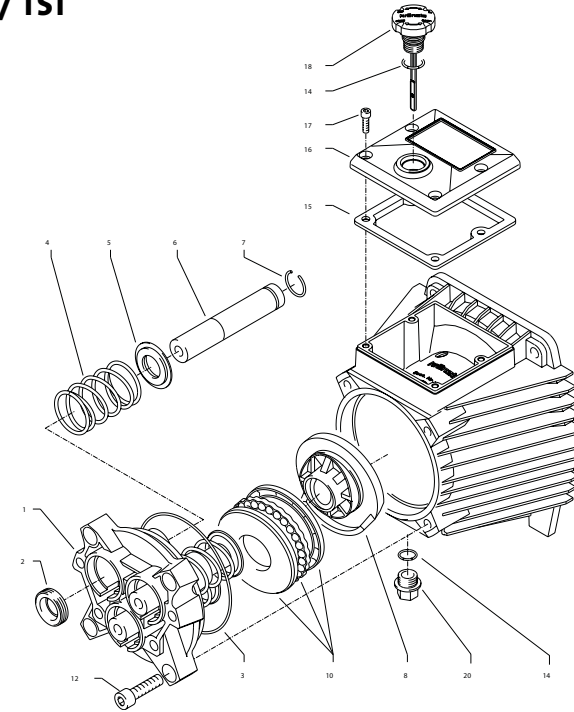


| Position No | Bezeichnung Description | Stck. Qty. | Bestell-Nr. Item no. |
|-------------|--|------------|----------------------|
| 1 | Ölgehäuse für AP mit Deckel und Dichtung | 1 | 46.530 2 |
| 3 | Rotor mit Motorwelle | 1 | 43.316 |
| 4 | Passfeder 6 x 6 x 20 | 1 | 41.483 1 |
| 5 | Motor-Lager B-Seite 6205 - 2Z | 1 | 43.317 |
| 6 | Motor-Lager Schulterlager 7304 | 1 | 41.027 |
| 8 | Öldichtung 25 x 35 x 7 | 1 | 41.024 |
| 9 | Lüfterrad BG 90 | 1 | 41.118 1 |
| 10 | Lüfterhaube BG 90 | 1 | 43.320 |
| 11 | Flachdichtung | 1 | 43.030 |
| 12 | Innensechskantschraube M 6 x 30 | 4 | 43.037 |
| 15 | Schraube M 4 x 12 | 10 | 41.489 |
| 16 | Erdungsschraube kpl. | 1 | 43.038 |
| 20 | Schaltkasten | 1 | 48.001 |
| 21 | Deckel für Schaltkasten | 1 | 44.512 1 |
| 22 | Klemmrahmen mit Schalterabdichtung | 1 | 43.453 |
| 23 | Blechschrabe 3,5 x 9,5 | 2 | 41.088 |
| 24 | Dichtung für Deckel | 1 | 44.522 |
| 25 | Schraube 5,0 x 20 | 4 | 43.018 |
| 27 | Kabelverschraubung PG 13,5 | 1 | 40.539 |
| 28 | Gegenmutter für PG 13,5 | 1 | 44.253 |
| 29 | Kabelverschraubung PG 11 | 1 | 41.419 |
| 30 | Gegenmutter für PG 11 | 1 | 44.521 |
| 31 | Lüsterklemme 3-polig | 1 | 43.326 |
| 32 | Schraube 3,5 x 20 | 1 | 43.415 |
| | | | |
| | Für K 2160 TS/ TST und K 2195 TS/ TST | | |
| 2.1 | Motorgehäuse mit Stator Wechselstrom | 1 | 43.826 |
| 14.1 | Kabel mit Stecker (Schuko) | 1 | 41.092 |
| 18 | Kondensator 70 µF | 1 | 43.322 |
| 26.1 | Schalter mit 15,8 A | 1 | 41.111 7 |
| | | | |
| 40.1 | Schaltkasten Wechselstrom kpl. Pos. 18 - 32 | | 48.052 |
| 41.1 | Motor Wechselstrom kpl. ohne Schalter Pos. 1 - 16 | | 48.054 |
| | | | |
| | Für K 2175 TS/ TST | | |
| 2.2 | Motorgehäuse mit Stator Drehstrom | 1 | 43.827 |
| 14.2 | Kabel mit Stecker (CE-KON) | 1 | 41.092 1 |
| 26.2 | Schalter mit 8 A | 1 | 41.751 |
| 33 | Schütz 3x400V 50/60 Hz | 1 | 48.016 |
| 34 | Schraube 3,9 x 13 | 3 | 41.078 |
| | | | |
| 40.2 | Schaltkasten Drehstrom kpl. Pos. 20 - 34 | | 48.053 |
| 41.2 | Motor Drehstrom kpl. ohne Schalter Pos. 1 - 16 | | 48.055 |

Für K 2160 TS/ TST und K 2175 TS/ TST

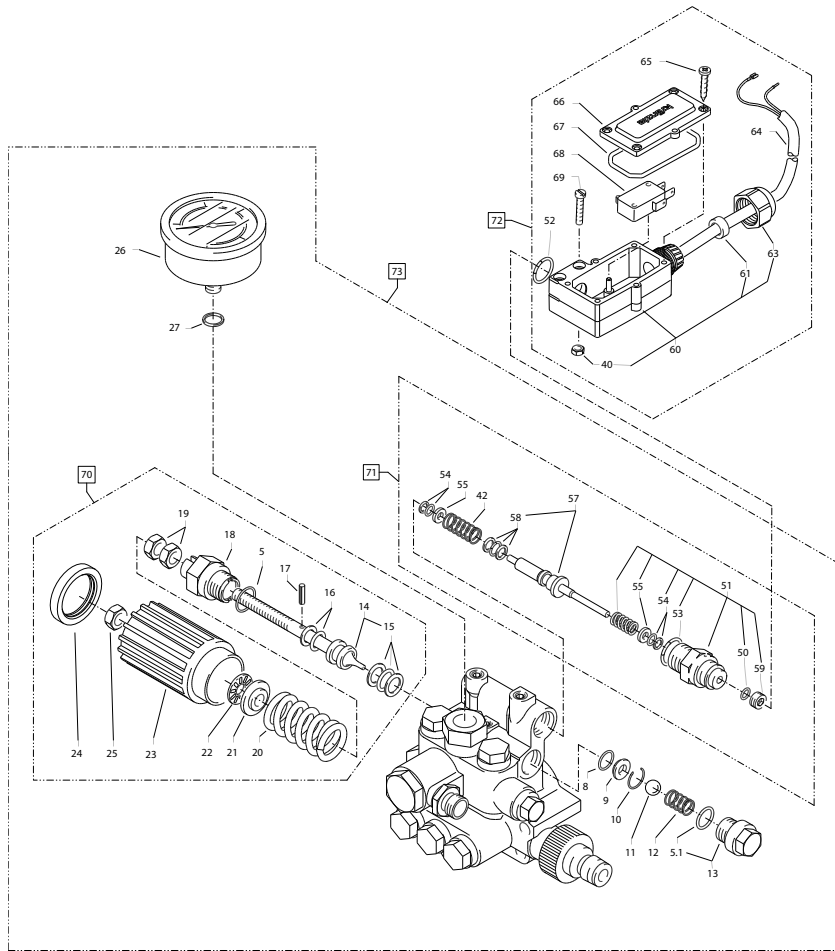


Für K 2195 TS/ TST



| Position No | Bezeichnung Description | Stck. Qty. | Bestell-Nr. Item no. |
|-------------|--------------------------------------|------------|----------------------|
| 1 | Gehäuseplatte für 18 mm Plunger | 1 | 41.020 2 |
| 2 | Öldichtung 18 x 28 x 7 | 3 | 41.031 |
| 3 | O-Ring Viton 88 x 2 | 1 | 41.021 1 |
| 4 | Plungerfeder | 3 | 41.033 |
| 5 | Federdruckscheibe 18 mm | 3 | 41.034 |
| 6 | Plunger 18 mm | 3 | 41.032 1 |
| 7 | Sprengring 18 mm | 3 | 41.035 |
| 8 | Taumelscheibe 11,75° (K2160 TS/ TST) | 1 | 41.028-11,75 |
| 8.1 | Taumelscheibe 13,0° (K2175 TS/ TST) | 1 | 41.028-13,0 |
| 10 | Axial-Rillenkugellager 3-teilig | 1 | 43.486 |
| 12 | Innensechskantschraube M 8 x 30 | 4 | 41.036 3 |
| 14 | O-Ring 14 x 2 | 2 | 43.445 |
| 15 | Dichtung für Deckel | 1 | 46.531 |
| 16 | Deckel für Ölgehäuse | 1 | 46.532 |
| 17 | Schraube M5x12 | 4 | 41.019 4 |
| 18 | Ölverschlussschraube mit Messstab | 1 | 48.017 |
| 20 | Ölablassstopfen M18x1,5 mit Magnet | 1 | 48.020 |

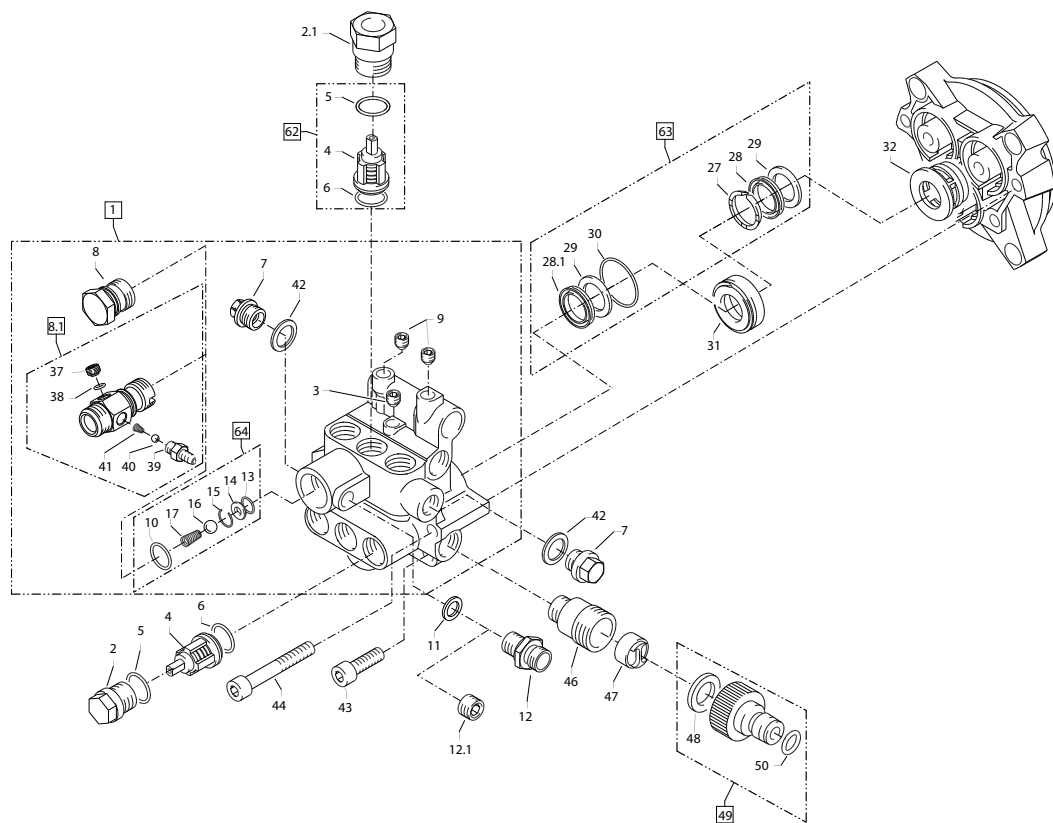
| Position No | Bezeichnung Description | Stck. Qty. | Bestell-Nr. Item no. |
|-------------|-------------------------------------|------------|----------------------|
| 1 | Gehäuseplatte für 15 mm Plunger | 1 | 42.906 |
| 2 | Öldichtung 15 x 24 x 7 | 3 | 42.907 |
| 3 | O-Ring Viton 88 x 2 | 1 | 41.021 1 |
| 4 | Plungerfeder | 3 | 41.033 |
| 5 | Federdruckscheibe 15 mm | 3 | 42.909 |
| 6 | Plunger 15 mm | 3 | 42.908 |
| 7 | Sprengring 15 mm | 3 | 42.910 |
| 8 | Taumelscheibe 14,1° (K2195 TS/ TST) | 1 | 41.028-14,1 |
| 10 | Axial-Rillenkugellager 3-teilig | 1 | 43.486 |
| 12 | Innensechskantschraube M 8 x 30 | 4 | 41.036 3 |
| 14 | O-Ring 14 x 2 | 2 | 43.445 |
| 15 | Dichtung für Deckel | 1 | 46.531 |
| 16 | Deckel für Ölgehäuse | 1 | 46.532 |
| 17 | Schraube M5x12 | 4 | 41.019 4 |
| 18 | Ölverschlussschraube mit Messstab | 1 | 48.017 |
| 20 | Ölablassstopfen M18x1,5 mit Magnet | 1 | 48.020 |



| Position No | Bezeichnung Description | Stck. Qty. | Bestell-Nr. Item no. |
|-------------|-------------------------|------------|----------------------|
| 5 | O-Ring 16 x 2 | 1 | 13.150 |
| 5.1 | O-Ring 13,94 x 2,62 | 1 | 42.167 |
| 8 | O-Ring 11 x 1,44 | 1 | 12.256 |
| 9 | Edelstahlsitz | 1 | 14.118 |
| 10 | Sicherungsring | 1 | 13.147 |
| 11 | Edelstahlkugel | 1 | 12.245 |
| 12 | Edelstahlfeder | 1 | 14.119 |
| 13 | Verschlusschraube | 1 | 14.113 |
| 14 | Steuerkolben | 1 | 14.134 |

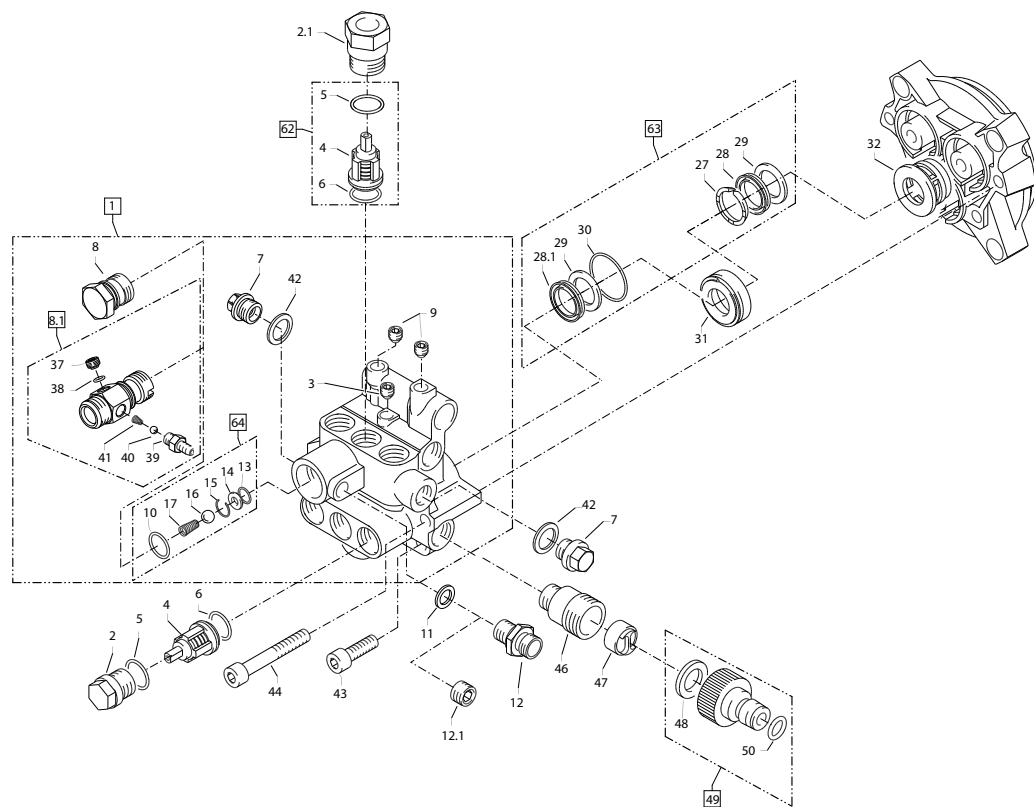
| Position No | Bezeichnung Description | Stck. Qty. | Bestell-Nr. Item no. |
|-------------|--|------------|----------------------|
| 15 | Parbaks 16 mm | 1 | 13.159 |
| 16 | Parbaks 8 mm | 1 | 14.123 |
| 17 | Spanstift | 1 | 14.148 |
| 18 | Kolbenführung spezial | 1 | 42.105 |
| 19 | Kontermutter M 8 x 1 | 2 | 14.144 |
| 20 | Ventilfeder schwarz | 1 | 14.125 |
| 21 | Federdruckscheibe | 1 | 14.126 |
| 22 | Nadellager | 1 | 14.146 |
| 23 | Handrad AM-Pumpe | 1 | 40.457 |
| 24 | Kappe Handrad AM-Pumpe | 1 | 40.458 |
| 25 | Elastic-Stop-Mutter M 8 x 1 | 1 | 14.152 |
| 26 | Manometer 0-250 Bar | 1 | 15.039 |
| 27 | Aluminium-Dichtring | 4 | 13.275 1 |
| 40 | Sechskant - Mutter M 4 | 2 | 12.138 |
| 42 | Druckfeder 1 x 8,6 x 30 | 1 | 40.520 |
| 50 | O-Ring 3,3 x 2,4 | 1 | 12.136 |
| 51 | Führungsteil Steuerstößel | 1 | 49.058 0 |
| 52 | O-Ring 13 x 2,6 | 1 | 15.017 |
| 53 | O-Ring 14 x 2 | 1 | 43.445 |
| 54 | Parbaks 4mm | 2 | 12.136 2 |
| 55 | Stützscheibe | 2 | 15.015 1 |
| 57 | Steuerstößel | 1 | 15.010 2 |
| 58 | Parbaks 10 mm | 1 | 15.013 |
| 59 | Stopfen M 10 x 1 (durchgebohrt) | 1 | 13.385 1 |
| 60 | Gehäuse Elektroschalter | 1 | 15.204 |
| 61 | Gummimanschette | 1 | 15.202 |
| 63 | Überwurfmutter PG 11 | 1 | 15.203 |
| 64 | Kabel 2x 1,5 mm² | 1 | 15.019 1 |
| 65 | Blechschraube 2,9 x 19 | 6 | 15.024 |
| 66 | Deckel Elektroschalter | 1 | 15.201 |
| 67 | O-Ring 44 x 2,5 | 1 | 15.023 |
| 68 | Mikroschalter | 1 | 15.018 |
| 69 | Zylinderschraube M 4 x 22 | 2 | 15.025 |
| 70 | Steuerkolben kpl. mit Handrad | | 40.490 |
| 71 | Rep.- Satz Druckschaltermechanik | | 15.009 3 |
| 72 | Druckschalter kpl. | | 41.300 6 |
| 73.1 | Ventilgehäuse kpl. mit Manometer (K2160 TS, K2175 TS) | | 48.050 |
| 73.2 | Ventilgehäuse kpl. mit Manometer (K2160 TST, K2175 TST) | | 48.050 1 |
| 73.3 | Ventilgehäuse kpl. mit Manometer (K2195 TS) | | 48.051 |
| 73.4 | Ventilgehäuse kpl. mit Manometer (K2195 TST) | | 48.051 1 |

Für K 2160 TS/ TST und K 2175 TS/ TST



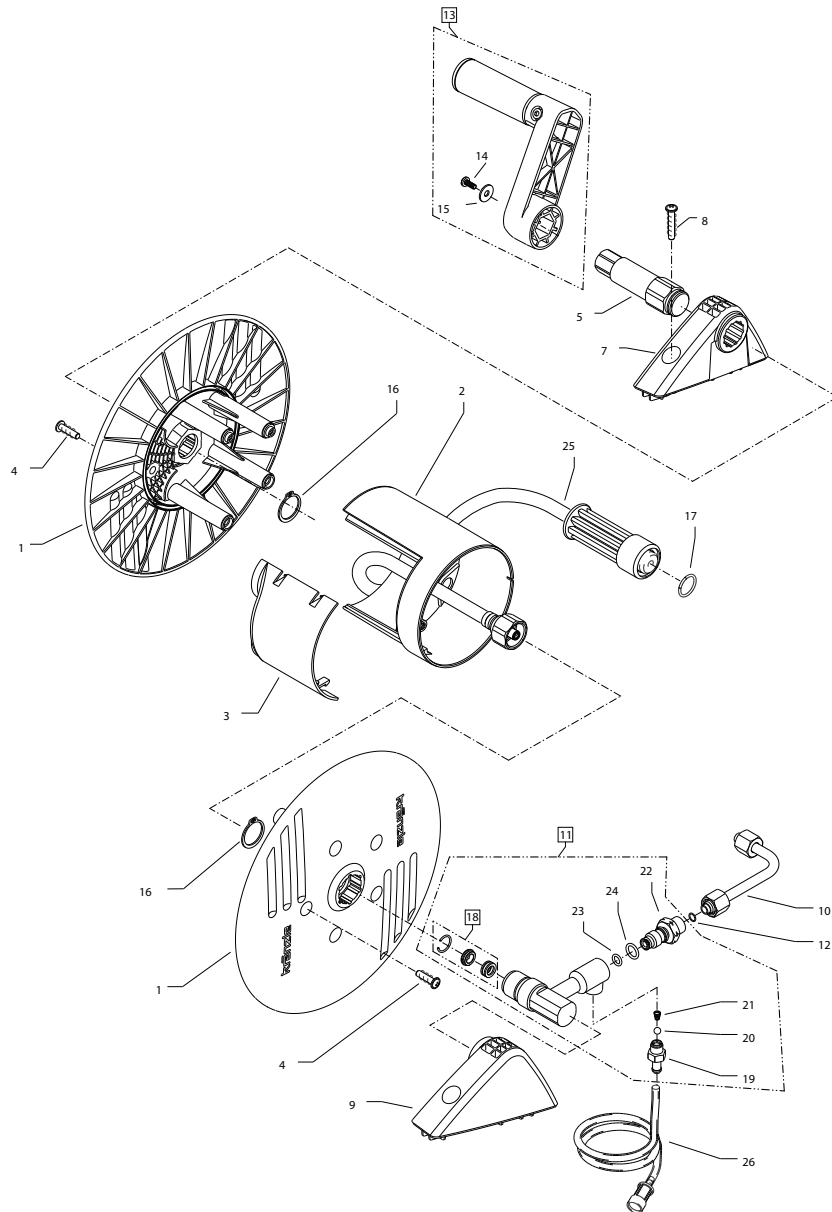
| Position No | Bezeichnung Description | Stck. Qty. | Bestell-Nr. Item no. |
|-------------|--|------------|----------------------|
| 1 | Ventilgehäuse (TS) | 1 | 42.160 5 |
| 1.1 | Ventilgehäuse (TST) | 1 | 42.160 |
| 2 | Ventilstopfen | 5 | 41.714 |
| 2.1 | Ventilstopfen mit R1/4" IG | 1 | 42.102 |
| 3 | Dichtstopfen M 10 x 1 | 1 | 43.043 |
| 4 | Ventile (grün) für APG-Pumpe | 6 | 41.715 1 |
| 5 | O-Ring 16 x 2 | 6 | 13.150 |
| 6 | O-Ring 15 x 2 | 6 | 41.716 |
| 7 | Dichtstopfen R1/4" mit Bund | 2 | 42.103 |
| 8 | Ausgangsteil (TST) | 1 | 40.522 |
| 8.1 | Ausgangsteil (TS) | 1 | 40.522 2 |
| 9 | Dichtstopfen M 8 x 1 | 2 | 13.158 |
| 10 | O-Ring 18 x 2 | 1 | 40.016 |
| 11 | Aluminium - Dichtring | 2 | 13.275 1 |
| 12 | Verschraubung Ermeto R1/4" x 8 | 1 | 41.042 |
| 12.1 | Stopfen 1/4" AG | 1 | 13.387 |
| 13 | O-Ring 11 x 1,5 | 1 | 12.256 |
| 14 | Edelstahlsitz Ø 7 | 1 | 14.118 |
| 15 | Sprengring | 1 | 13.147 |
| 16 | Edelstahlkugel Ø10 | 1 | 12.122 |
| 17 | Rückschlagfeder „K“ | 1 | 14.120 1 |
| 27 | Druckring | 3 | 41.018 |
| 28 | Manschette 18 x 26 x 4/2 | 3 | 41.013 2 |
| 28.1 | Gewebemanschette 18 x 26 x 4/2 | 3 | 41.013 1 |
| 29 | Backring 18 x 26 | 6 | 41.014 2 |
| 30 | O-Ring 28,3 x 1,78 | 3 | 40.026 |
| 31 | Leckagering 18 mm | 3 | 41.066 |
| 32 | Zwischenring 18 mm | 3 | 41.015 2 |
| 37 | Verschlusssschraube M10x1 | 2 | 13.385 |
| 38 | O-Ring 6x1,5 | 2 | 13.386 |
| 39 | Saugzapfen Schlauchanschluss | 1 | 13.236 |
| 40 | Edelstahlkugel 5,5 mm | 1 | 13.238 |
| 41 | Edelstahlfeder | 1 | 13.239 |
| 42 | Kupferring 14 x 20 x 1,5 | 2 | 42.104 |
| 43 | Innensechskantschraube M 8 x 30 | 2 | 41.036 3 |
| 44 | Innensechskantschraube M 8 x 55 | 2 | 41.017 2 |
| 46 | Sauganschluß | 1 | 41.016 |
| 47 | Wasserfilter | 1 | 41.046 2 |
| 48 | Gummi Dichtring | 1 | 41.047 1 |
| 49 | Steckkupplung | 1 | 41.047 4 |
| 50 | O-Ring 10,77 x 2,62 | 1 | 41.047 3 |
| 62 | Reparatursatz Ventile für APG-Pumpe | | 41.748 1 |
| 63 | Reparatursatz Manschetten 18 mm | | 41.049 1 |
| 64 | Reparatursatz Rückschlagventil | | 44.566 |

Für K 2195 TS/ TST

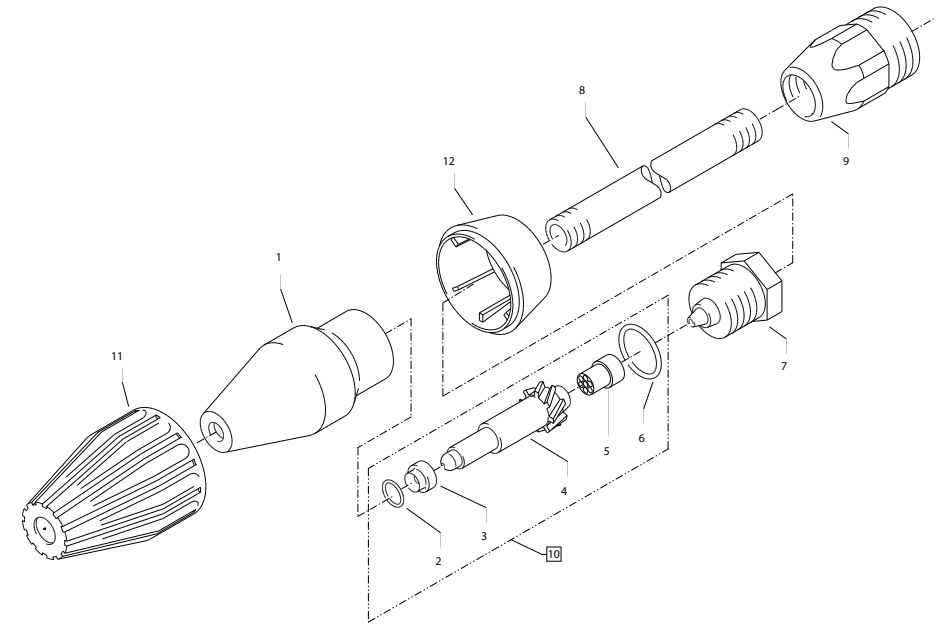
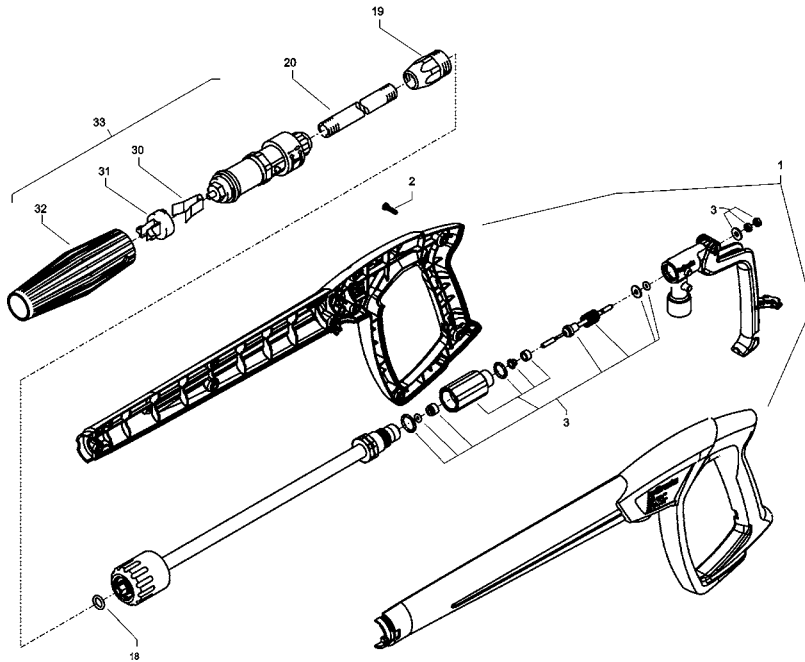


| Position No | Bezeichnung Description | Stck. Qty. | Bestell-Nr. Item no. |
|-------------|--|------------|----------------------|
| 1 | Ventilgehäuse TST | 1 | 42.163 3 |
| 1.1 | Ventilgehäuse TS | 1 | 42.163 4 |
| 2 | Ventilstopfen | 5 | 41.714 |
| 2.1 | Ventilstopfen mit R1/4" IG | 1 | 42.102 |
| 3 | Dichtstopfen M 10 x 1 | 1 | 43.043 |
| 4 | Ventile (grün) für APG-Pumpe | 6 | 41.715 1 |
| 5 | O-Ring 16 x 2 | 6 | 13.150 |
| 6 | O-Ring 15 x 2 | 6 | 41.716 |
| 7 | Dichtstopfen R1/4" mit Bund | 2 | 42.103 |
| 8 | Ausgangsteil (TST) | 1 | 40.522 |
| 8.1 | Ausgangsteil (TS) | 1 | 40.522 2 |
| 9 | Dichtstopfen M 8 x 1 | 2 | 13.158 |
| 10 | O-Ring 18 x 2 | 1 | 40.016 |
| 11 | Aluminium - Dichtring | 2 | 13.275 1 |
| 12 | Verschraubung Ermeto R1/4" x 8 | 1 | 41.042 |
| 12.1 | Stopfen 1/4" AG | 1 | 13.387 |
| 13 | O-Ring 11 x 1,5 | 1 | 12.256 |
| 14 | Edelstahlsitz Ø 7 | 1 | 14.118 |
| 15 | Sprengring | 1 | 13.147 |
| 16 | Edelstahlkugel Ø10 | 1 | 12.122 |
| 17 | Rückschlagfeder „K“ | 1 | 14.120 1 |
| 27 | Stützring rot 15mm | 3 | 42.913 |
| 28 | Manschette weich 15mm | 3 | 42.902 |
| 28.1 | Manschette Gewebe 15mm | 3 | 42.902 1 |
| 29 | Backring 15 x 24 | 6 | 42.903 |
| 30 | O-Ring 28,3 x 1,78 | 3 | 40.026 |
| 31 | Leckagering 15 mm | 3 | 42.905 |
| 32 | Zwischenring 15 mm | 3 | 42.904 1 |
| 37 | Verschlusssschraube M10x1 | 2 | 13.385 |
| 38 | O-Ring 6x1,5 | 2 | 13.386 |
| 39 | Saugzapfen Schlauchanschluss | 1 | 13.236 |
| 40 | Edelstahlkugel 5,5 mm | 1 | 13.238 |
| 41 | Edelstahlfeder | 1 | 13.239 |
| 42 | Kupferring 14 x 20 x 1,5 | 2 | 42.104 |
| 43 | Innensechskantschraube M 8 x 30 | 2 | 41.036 3 |
| 44 | Innensechskantschraube M 8 x 55 | 2 | 41.017 2 |
| 46 | Sauganschluss | 1 | 41.016 |
| 47 | Wasserfilter | 1 | 41.046 2 |
| 48 | Gummi Dichtring | 1 | 41.047 1 |
| 49 | Steckkupplung | 1 | 41.047 4 |
| 50 | O-Ring 10,77 x 2,62 | 1 | 41.047 3 |
| 62 | Reparatursatz Ventile für APG-Pumpe | | 41.748 1 |
| 63 | Reparatursatz Manschetten 15 mm | | 42.911 |
| 64 | Reparatursatz Rückschlagventil | | 44.566 |

Für K 2160 TST, K 2175 TST, K 2195 TST



| Position No | Bezeichnung Description | Stck. Qty. | Bestell-Nr. Item no. |
|-------------|---|------------|----------------------|
| 1 | Seitenschale | 2 | 48.101 |
| 2 | Trommelteil | 1 | 48.102 |
| 3 | Knickschutz | 1 | 40.162 |
| 4 | Kunststoffschraube 5,0 x 20 | 5 | 43.018 |
| 5 | Antriebswelle | 1 | 48.104 1 |
| 7 | Lagerklotz links | 1 | 43.810 |
| 8 | Schraube 6,0 x 30 | 4 | 43.423 |
| 9 | Lagerklotz rechts | 1 | 43.811 |
| 10 | Verbindungsrohr | 1 | 48.014 |
| 11 | Wasser-Eingangsteil (2160 TST, 2175 TST) | 1 | 48.103 |
| 11.1 | Wasser-Eingangsteil (2195 TST) | 1 | 48.103 2 |
| 12 | O-Ring 6 x 0,8 | 2 | 40.177 |
| 13 | Handkurbel | 1 | 48.108 |
| 14 | Schraube M 5 x 14 | 1 | 40.536 |
| 15 | Scheibe 5,3 | 1 | 50.152 |
| 16 | Wellensicherungsring 22 mm | 2 | 40.117 |
| 17 | O-Ring 9,3 x 2,4 | 1 | 13.273 |
| 18 | Dichtsatz | 1 | 13.410 1 |
| 19 | Saugzapfen Schlauchanschluss | 1 | 13.236 |
| 20 | Edelstahlkugel 5,5 mm | 1 | 13.238 |
| 21 | Edelstahlfeder | 1 | 13.239 |
| 22.1 | Eingangsinjektor (2160 TST, 2175 TST) | 1 | 40.317 |
| 22.2 | Eingangsinjektor (2195 TST) | 1 | 40.169 2 |
| 23 | O-Ring 10 x 2 | 1 | 43.068 |
| 24 | O-Ring 6,5 x 2 | 1 | 40.585 2 |
| 25 | Hochdruckschlauch 15m NW6 | 1 | 48.015 |
| 26 | Chemikaliensaugschlauch mit Filter | 1 | 15.038 6 |
| 30 | Schlauchtrommel kpl., ohne HD-Schlauch | | 48.100 |
| 31 | Nachrüstset Schlauchtrommel, mit HD-Schlauch | | 48.1001 |



| Position No | Bezeichnung Description | Stck. Qty. | Bestell-Nr. Item no. |
|-------------|--|------------|----------------------|
| 1 | Pistolenschale re+li | 1 | 12.450 |
| 2 | Schraube 3,5 x 14 | 10 | 44.525 |
| 3 | Reparatursatz M2000 | | 12.454 |
| 18 | O-Ring 9,3 x 2,4 | 1 | 13.273 |
| 19 | ST 30-Nippel M 22 x 1,5 AG / M 12 x 1 | 1 | 13.363 |
| 20 | Rohr 500 lang, bds. M12 x 1 | 1 | 41.527 1 |
| 30 | Klemmstück | 1 | 41.155 2 |
| 31 | Halterung für Klemmstück | 1 | 41.155 4 |
| 32 | Kunststoffhülle | 1 | 41.155 1 |
| 33 | Vario-Jet 03 (K 2195) | 1 | 41.155 9 |
| 33.1 | Vario-Jet 042 (K 2160, K 2175) | 1 | 41.155 6 |
| | M2000-Pistole kpl. | | 12.480 |
| | Lanze kpl. mit Vario-Jet 03 (K 2195) | | 41.156 8-03 |
| | Lanze kpl. mit Vario-Jet 042 (K 2160, K 2175) | | 41.156 8-042 |

| Position No | Bezeichnung Description | Stck. Qty. | Bestell-Nr. Item no. |
|-------------|---|------------|----------------------|
| 1 | Sprühkörper | 1 | 41.520 |
| 2 | O-Ring 6,86 x 1,78 | 1 | 41.521 |
| 3 | Düsensitz | 1 | 41.522 |
| 4 | Düse 03 | 1 | 41.523 4 |
| 4.1 | Düse 042 | 1 | 41.523 |
| 5 | Stabilisator | 1 | 41.524 |
| 6 | O-Ring | 1 | 13.150 |
| 7 | Sprühstopfen | 1 | 41.526 |
| 8 | Rohr 500 mm 2x M 12 x 1 | 1 | 41.527 1 |
| 9 | ST 30-Nippel M 22 x 1,5 / M 12 x 1 ISK | 1 | 13.363 |
| 11 | Kappe vorn für Schmutzkiller | 1 | 41.528 1 |
| 12 | Kappe hinten für Schmutzkiller 03 | 1 | 41.542 1 |
| 12.1 | Kappe hinten für Schmutzkiller 042 | 1 | 41.540 2 |
| | Rep.-Satz Schmutzkiller 03 | | 41.096 1 |
| | Rep.-Satz Schmutzkiller 042 | | 41.097 |
| | bestehend aus je 1x 2; 3; 4; 5 | | |
| | Schmutzkiller 03 kpl. mit Lanze | | 41.570-03 |
| | Schmutzkiller 042 kpl. mit Lanze | | 41.570-042 |



Josef Kränzle GmbH & Co. KG

Rudolf-Diesel-Straße 20
89257 Illertissen (Germany)

vertrieb@kraenzle.com

© Kranzle 03.03.2020 Art. Nr.: 306904
Technische Änderungen und Irrtümer vorbehalten. / Subject to technical modifications and errors.

■ Made
■ in
■ Germany