

DE Original-Ersatzteilliste

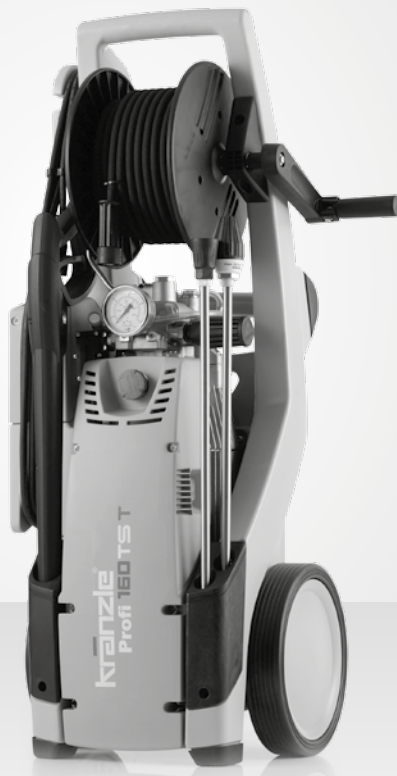
GB Spare parts list

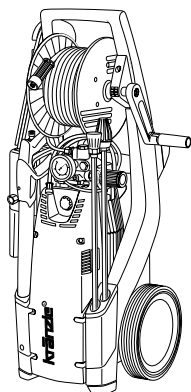
Profi 160 TST

Profi 175 TST

Profi 195 TST

Profi 15/120 TST



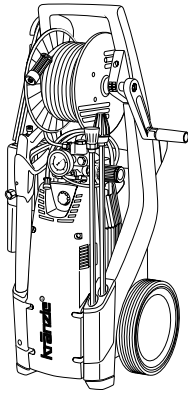


Technische Daten	Profii 160 TST	Profii 175 TST
Arbeitsdruck, stufenlos regelbar	10-140 bar / 1 - 14 MPa	10-150 bar / 1 - 15 MPa
Düsengröße	25042	25042
Max. zulässiger Überdruck	160 bar / 16,0 MPa	175 bar / 17,5 MPa
Wasserleistung ¹	bei 1400 U/min, 11 l/min	bei 1400 U/min, 12 l/min
max. Wasserzulaufdruck	8,0 bar / 0,8 MPa	8,0 bar / 0,8 MPa
Volumen Schwimmerkasten	2,5 l	2,5 l
Warmwasserzulauf in Schwimmerkasten	max. 60 °C	max. 60 °C
Warmwasserzulauf bei Direktansaugung	max. 60 °C	max. 60 °C
Ansaughöhe ²	2,5 m	2,5 m
Schlauchtrommel	ja	ja
Stahlgewebe-Hochdruckschlauch	15 m	15 m
Zusatzmittelansaugung	ja	ja
Totalstop-System (TS)	ja	ja
Elektrischer Anschlußwert	230 V, 14,3 A, 50 Hz	400 V, 7,2 A, 50 Hz
Leistungsaufnahme	P 1 - 3,2 kW	P 1 - 3,8 kW
Leistungsabgabe	P 2 - 2,5 kW	P 2 - 3,0 kW
Gewicht bei leerem Wasserkasten	41 kg	41 kg
Maße mit Fahrgriff in mm	355 x 375 x 980	355 x 375 x 980
Schallpegel nach DIN 45 635	78 dB (A)	78 dB (A)
Schallpegel mit Schmutzkiller	82 dB (A)	82 dB (A)
Schall-Leistung L _{WA}	89 dB (A)	89 dB (A)
Rückstoß an Lanze	ca. 25 N	ca. 25 N
Vibration an Lanze	2,0 m/s ²	2,0 m/s ²
Art.-Nr.	41.230 1	41.232 1

¹ Mindestwassermenge, die dem Gerät zugeführt werden muss! (2 - 8 bar Vordruck)

² Direktansaugung ist durch Abnehmen des Schwimmerkastens möglich.

Zulässige Abweichung der Zahlenwerte ± 5 % nach VDMA Einheitsblatt 24411

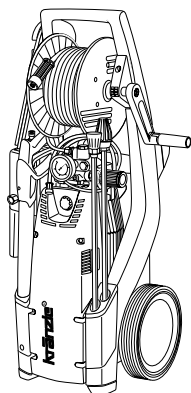


Technische Daten	Profi 195 TST	Profi 15/120 TST
Arbeitsdruck, stufenlos regelbar	10-170 bar / 1 - 17 MPa	10-200 bar / 1 - 20 MPa
Düsengröße	25030	2507
Max. zulässiger Überdruck	195bar / 19,5 MPa	135 bar / 13,5 MPa
Wasserleistung ¹	bei 1400 U/min, 8 l/min	bei 1400 U/min, 15 l/min
max. Wasserzulaufdruck	8,0 bar / 0,8 MPa	8,0 bar / 0,8 MPa
Volumen Schwimmerkasten	2,5 l	2,5 l
Warmwasserzulauf in Schwimmerkasten	max. 60 °C	max. 60 °C
Warmwasserzulauf bei Direktansaugung	max. 60 °C	max. 60 °C
Ansaughöhe ²	2,5 m	2,5 m
Schlauchtrommel	ja	ja
Stahlgewebe-Hochdruckschlauch	15 m	15 m
Zusatzmittelansaugung	ja	ja
Totalstop-System (TS)	ja	ja
Elektrischer Anschlußwert	230 V, 14,3 A, 50 Hz	400 V, 7,2 A, 50 Hz
Leistungsaufnahme	P 1 - 3,2 kW	P 1 - 3,8 kW
Leistungsabgabe	P 2 - 2,5 kW	P 2 - 3,0 kW
Gewicht bei leerem Wasserkasten	41 kg	41 kg
Maße mit Fahrgriff in mm	355 x 375 x 980	355 x 375 x 980
Schallpegel nach DIN 45 635	81 dB (A)	81 dB (A)
Schallpegel mit Schmutzkiller	78 dB (A)	78 dB (A)
Schall-Leistung L _{WA}	91 dB (A)	91 dB (A)
Rückstoß an Lanze	ca. 32 N	ca. 32 N
Vibration an Lanze	2,0 m/s ²	2,0 m/s ²
Art.-Nr.	41.231 1	41.233 1

¹ Mindestwassermenge, die dem Gerät zugeführt werden muss! (2 - 8 bar Vordruck)

² Direktansaugung ist durch Abnehmen des Schwimmerkastens möglich.

Zulässige Abweichung der Zahlenwerte ± 5 % nach VDMA Einheitsblatt 24411

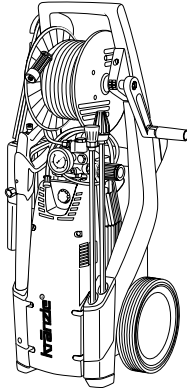


Technical data	Profi 160 TST	Profi 175 TST
Operating press. fully adjustable	10-140 bar / 1 - 14 MPa	10-150 bar / 1 - 15 MPa
Nozzle size flat jet nozzle	25042	25042
Nozzle size turbokiller lance	160 bar / 16.0 MPa/ 2320 PSI	175 bar / 17,5 MPa/ 2538 PSI
Water output ¹	at 1.400 r.p.m, 11 l/min	at 1.400 r.p.m, 12 l/min
max. Water inlet pressure	8 bar / 0.8 MPa/ 116 PSI	8 bar / 0.8 MPa/ 116 PSI
Volume water tank	2,5 l	2,5 l
Water inlet temperature	max. 60 °C	max. 60 °C
Water inlet temperature for direct suction ²	max. 60 °C	max. 60 °C
Suction height	2.5 m	2.5 m
Hose drum	yes	yes
Steel braided high-pressure hose	15 m	15 m
Detergent suction	yes	yes
Total stop system (TS)	yes	yes
Connected load	230 V~, 14.3 A, 50 Hz	400 V~, 7.2 A, 50 Hz
Power input	P 1 - 3.2 kW	P 1 - 3.8 kW
Power output	P 2 - 2.5 kW	P 2 - 3.0 kW
Weight empty water tank	41 kg	41 kg
Dim. incl. pulling handle in mm	355 x 375 x 980	355 x 375 x 980
Acoustic level acc. to DIN 45 635	78 dB (A)	78 dB (A)
Acoustic level with Dirtkiller	82 dB (A)	82 dB (A)
Acoustic power L _{WA}	89 dB (A)	89 dB (A)
Recoil at lance	ca. 25 N	ca. 25 N
Vibration at lance	2.0 m/s ²	2.0 m/s ²
Item no.	41.230 1	41.232 1

¹ Min. water quantity to be supplied to the high pressure cleaner! (2-8 bar admission pressure)

² Direct suction is possible, under removal of the water tank.

Permissible tolerance for figures ± 5 % acc. to VDMA uniform sheet 24411



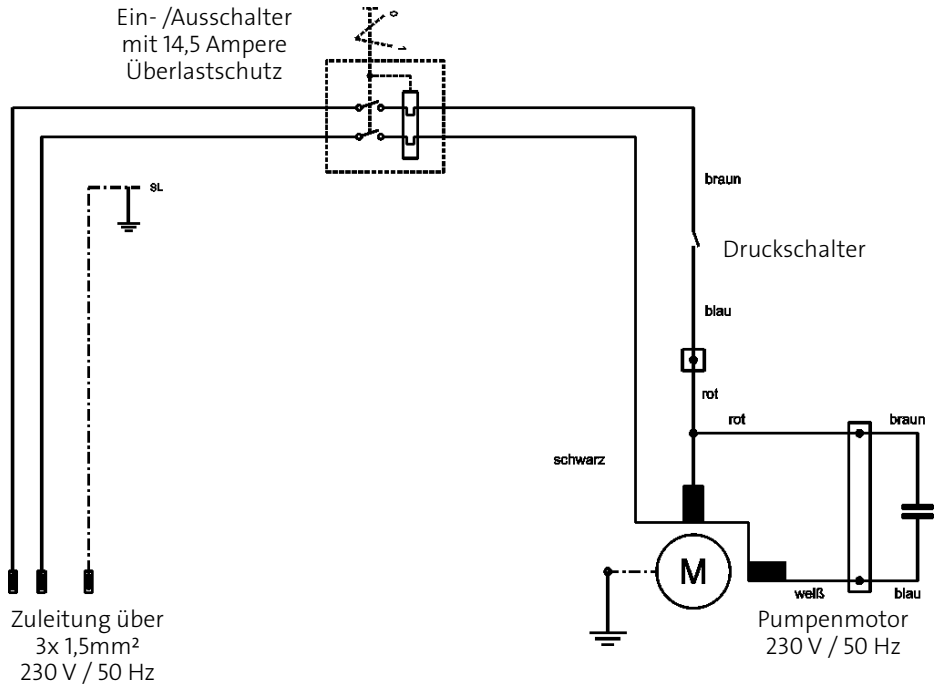
Technical data	Profi 195 TST	Profi 15/120 TST
Operating press. fully adjustable	10-170 bar / 1 - 17 MPa	10-200 bar / 1 - 20 MPa
Nozzle size flat jet nozzle	25030	2507
Nozzle size turbokiller lance	195bar / 19,5 MPa/ 2828 PSI	135 bar / 13,5 MPa/ 1958 PSI
Water output ¹	at 1.400 r.p.m, 8 l/min	at 1.400 r.p.m, 15 l/min
max. Water inlet pressure	8 bar / 0.8 MPa/ 116 PSI	8 bar / 0.8 MPa/ 116 PSI
Volume water tank	2,5 l	2,5 l
Water inlet temperature	max. 60 °C	max. 60 °C
Water inlet temperature for direct suction ^{2 2}	max. 60 °C	max. 60 °C
Suction height	2.5 m	2.5 m
Hose drum	yes	yes
Steel braided high-pressure hose	15 m	15 m
Detergent suction	yes	yes
Total stop system (TS)	yes	yes
Connected load	230 V~, 14.3 A, 50 Hz	400 V~, 7.2 A, 50 Hz
Power input	P 1 - 3.2 kW	P 1 - 3.8 kW
Power output	P 2 - 2.5 kW	P 2 - 3.0 kW
Weight empty water tank	41 kg	41 kg
Dim. incl. pulling handle in mm	355 x 375 x 980	355 x 375 x 980
Acoustic level acc. to DIN 45 635	81 dB (A)	81 dB (A)
Acoustic level with Dirtkiller	78 dB (A)	78 dB (A)
Acoustic power L _{WA}	91 dB (A)	91 dB (A)
Recoil at lance	ca. 32 N	ca. 32 N
Vibration at lance	2.0 m/s ²	2.0 m/s ²
Item no.	41.231 1	41.233 1

¹ Min. water quantity to be supplied to the high pressure cleaner! (2-8 bar admission pressure)

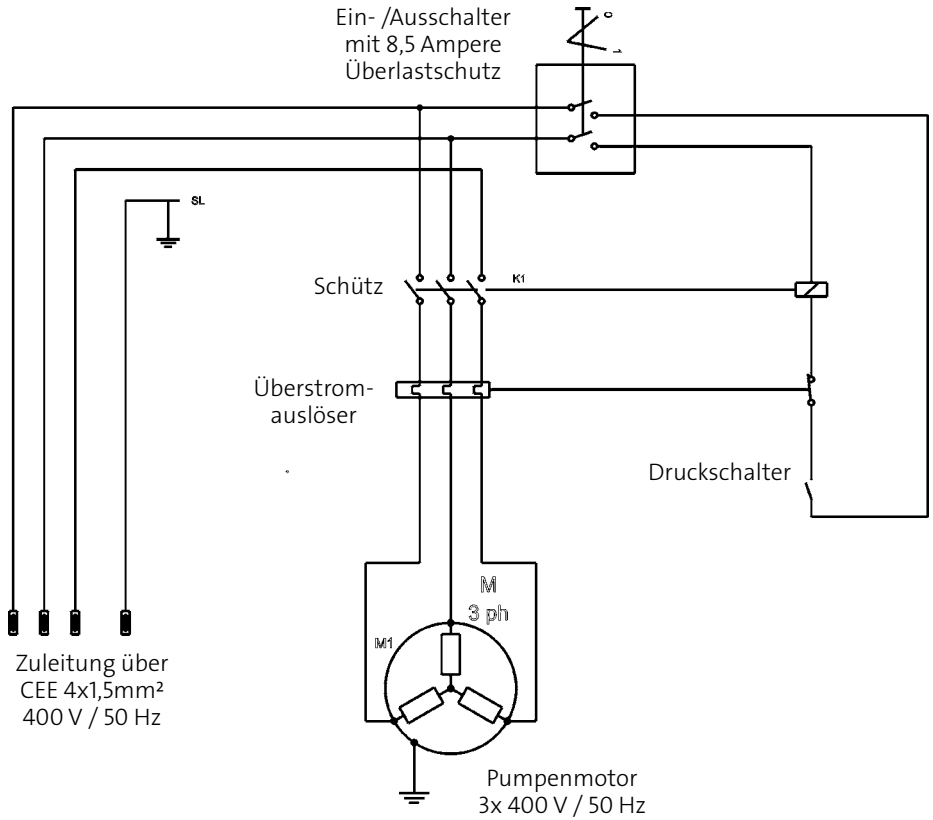
² Direct suction is possible, under removal of the water tank.

Permissible tolerance for figures ± 5 % acc. to VDMA uniform sheet 24411

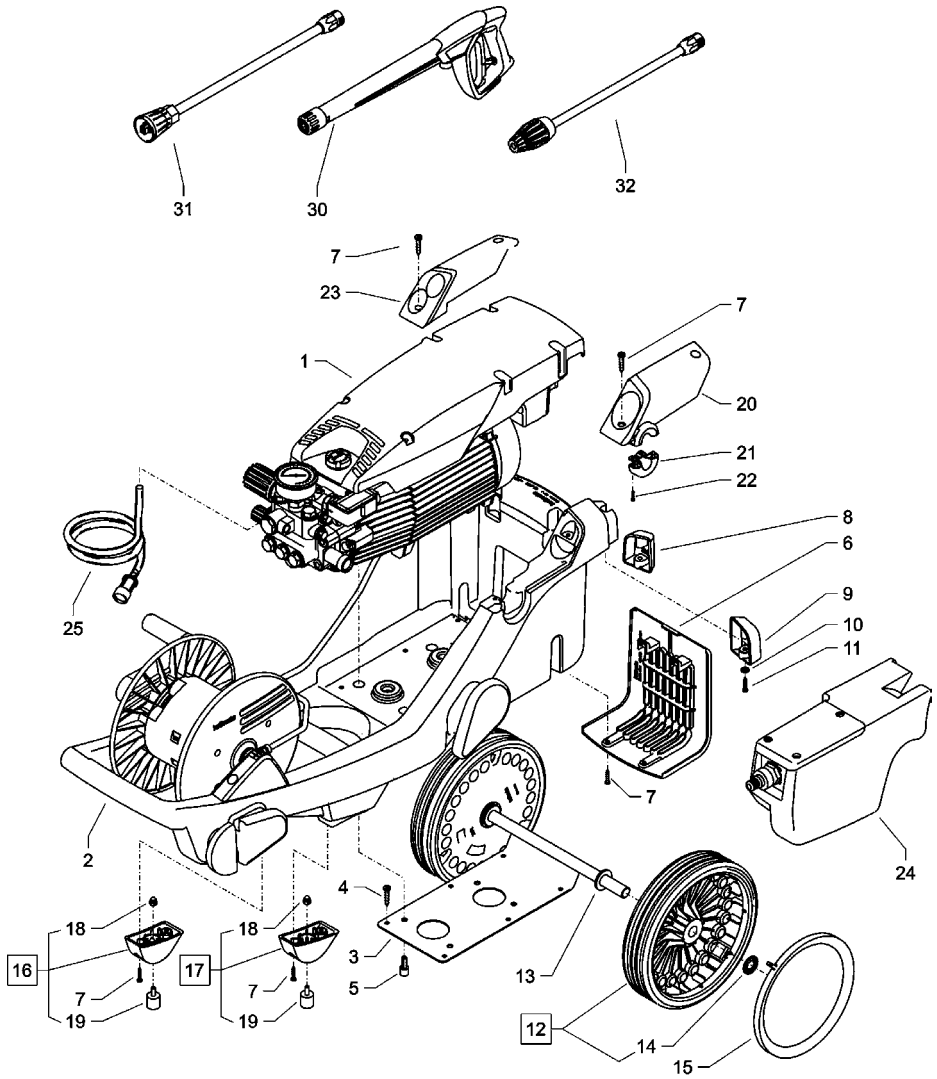
Schaltplan 230 V, 50 Hz



Schaltplan 400 V, 50 HZ



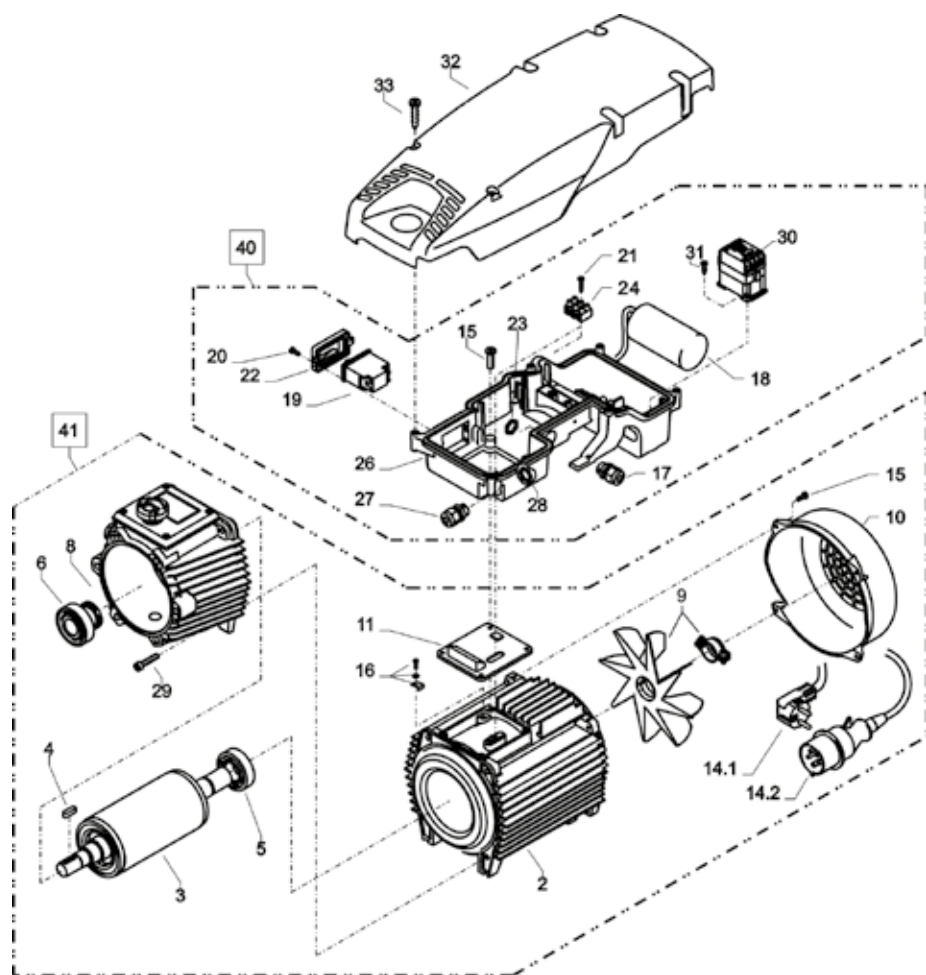
Ersatzteilliste Komplettaggregat
Spare parts list complete assembly



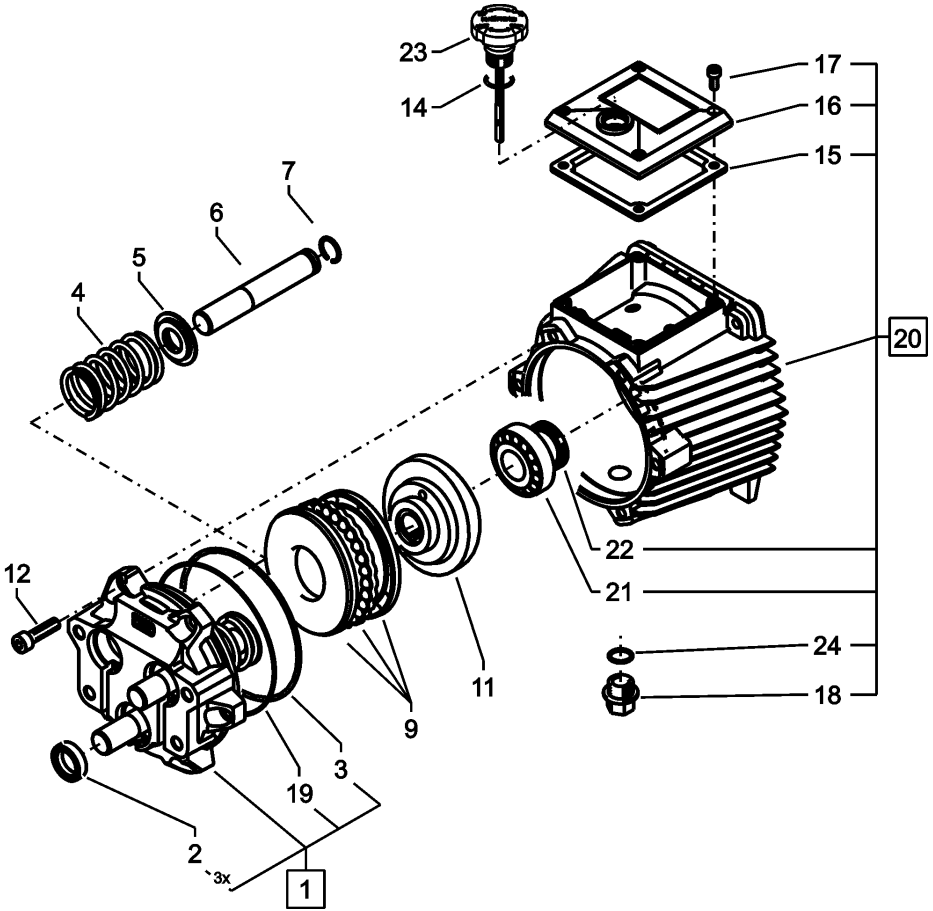
Position No	Bezeichnung Description	Stck. Qty.	Bestell-Nr. Item no.
1	Motor-Pumpen-Einheit		
	Profi 160 TST	1	43.861
	Profi 195 TST	1	43.862
	Profi 175 TST	1	43.863
	Profi 15/120 TST	1	43.864
2	Fahrgestell	1	43.802
3	Bodenplatte für Kränzle Profi	1	43.814
4	Schraube 6,0 x 30	6	43.423
5	Schraube M 8 x 12	4	40.122
6	Luftgitter	1	43.803
7	Schraube 5,0 x 20	10	43.018
8	Standfuß links	1	43.808
9	Standfuß rechts	1	43.809
10	Scheibe 6,4mm	2	50.189
11	Schraube 5,0 x 50	2	41.411
12	Rad d250mm	2	43.817
13	Scheibe 19mm	2	43.830
14	Klemmring 18mm	2	43.820
15	Radkappe	2	46.509
16	Aufnahme Gummipuffer links	1	43.812
17	Aufnahme Gummipuffer rechts	1	43.813
18	Elastic-Stop-Mutter M6	2	14.152.1
19	Gummipuffer 20 x 20	2	43.818
20	Köcher Pistole	1	43.806
21	Zugentlastung	1	43.815
22	Schraube 3,5 x 14	2	44.525
23	Köcher Lanzen	1	43.804
24	Wasserkasten kpl.	1	43.860
25	Chemikaliensaugschlauch mit Filter und Rückschlagv.	1	46.548.0
30	Pistole M2000	1	12.480
31.1	Flachstrahldüse M2003 mit Lanze 500 mm für Profi 195 TST	1	12.393-M2003
31.2	Flachstrahldüse M20042 mit Lanze 500 mm für Profi 160TST + Profi 175 TST	1	12.393-M20042
31.3	Flachstrahldüse D2507 mit Lanze 500 mm für Profi 15/120 TST	1	12.393-D2507
32.1	Schmutz-Killer 03 mit Lanze 500 mm für Profi 195 TST	1	41.570-03
32.2	Schmutz-Killer 042 mit Lanze 500 mm für Profi 160TST + Profi 175 TST	1	41.570-042
32.3	Schmutz-Killer 07 mit Lanze 500 mm für Profi 15/120 TST	1	41.570-07

Ersatzteilliste Motor

Spare parts list motor



Position No	Bezeichnung Description	Stck. Qty.	Bestell-Nr. Item no.
1	Ölgehäuse Profi kpl.	1	40.470 2
3	Rotor mit Motorwelle	1	43.316
4	Passfeder 6 x 6 x 20	1	41.483 1
5	Motor-Lager B-Seite 6205 - 2Z	1	43.317
6	Motor-Lager Schulterlager 7304	1	41.027
8	Öldichtung 25 x 35 x 7	1	41.024
9	Lüfterrad BG 90	1	41.118 1
10	Lüfterhaube BG 90	1	43.320
11	Flachdichtung	1	43.030
12	Innensechskantschraube M 6 x 30	4	43.037
15	Schraube M 4 x 12	10	41.489
16	Erdungsschraube kpl.	1	43.038
17	Kabelverschraubung PG 13,5	1	40.539
20	Blechschrabe 3,5 x 14	2	44.525
22	Klemmrahmen mit Schalterabdichtung	1	43.453
23	Überwurfmutter für PG 13,5	1	44.253
26	E-Kasten	1	43.800
27	Kabelverschraubung PG 9	1	41.087
28	Überwurfmutter für PG 9	1	41.087 1
33	Schraube 5,0 x 20	6	43.018
	Kränzle Profi 160 TST, 195 TST:		
2.1	Motorgehäuse mit Stator Wechselstrom	1	43.826
14.1	Kabel mit Stecker (Schuko)	1	41.092
18	Kondensator 70 µF	1	43.322
19.1	Schalter mit 14,5 A	1	41.111 6
21.1	Blechschrabe 2,9 x 16	1	43.036
24.1	Lüsterklemme 3-polig	1	43.326
32.1	Deckel Profi 160 TST	1	43.801 1
32.2	Deckel Profi 195 TST	1	43.801 2
40.1	Schaltkasten Wechselstrom kpl. Pos. 17 – 28		43.865
41.1	Motor Wechselstrom kpl. ohne Schalter Pos. 1 - 16		43.867
	Kränzle Profi 175 TST, 15/120 TST:		
2.2	Motorgehäuse mit Stator Drehstrom	1	43.827
14.2	Kabel mit Stecker (CE-KON)	1	41.092 1
19.2	Schalter 8 A Amazonas	1	41.751
21.2	Schraube 3,5 x 20	1	43.415
24.2	Lüsterklemme 2-polig	1	43.031
30	Schütz 100-C12KN10 3x400V 50/60 Hz	1	46.005 1
31	Schraube 4,8 x 16	2	40.282
32.3	Deckel Profi 175 TST	1	43.801 3
32.4	Deckel Profi 15/120 TST	1	43.801 4
40.2	Schaltkasten Drehstrom kpl. Pos. 17, 19 – 31		43.866
41.2	Motor Drehstrom kpl. ohne Schalter Pos. 1 - 16		43.868

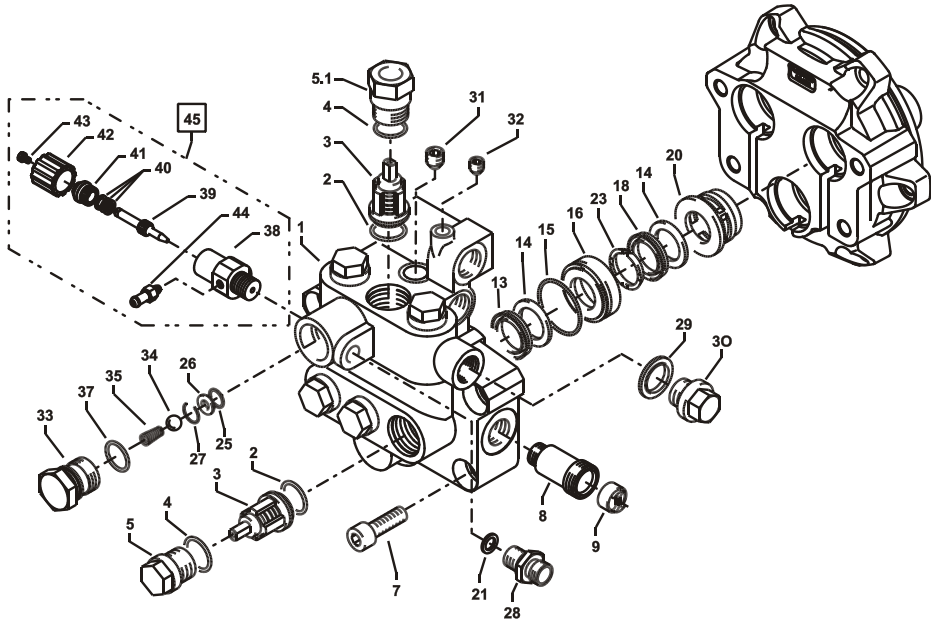


Position No	Bezeichnung Description	Stck. Qty.	Bestell-Nr. Item no.
1	Gehäuseplatte mit Dichtungen	1	40.471
2	Öldichtung 18 x 28 x 7	3	41.031
3	O-Ring 113,97 x 2,62	1	40.474
4	Plungerfeder	3	40.453
5	Federdruckscheibe	3	40.454
6	Plunger 18mm (AM-Pumpe)	3	40.455
7	Sprengring	3	41.035
9	Axial-Rillenkugellager AM	1	40.462
11.1	Taumscheibe 8,9° Profi 160 TST	1	40.473-8,9
11.2	Taumscheibe 7,4° Profi 195 TST	1	40.473-7,4
11.3	Taumscheibe 9,5° Profi 175 TST	1	40.473-9,5
11.4	Taumscheibe 12,25° Profi 15/120 TST	1	40.473-12,25
12	Schraube DIN912 M 8 x 30	6	41.036 3
14	O-Ring 14 x 2	1	43.445
15	Dichtung Öldeckel	1	41.019 3
16	Öldeckel	1	41.023 1
17	Schraube DIN912 M 5 x 12	4	41.019 4
18	Ölablassstopfen R 3/8"	1	42.019
19	O-Ring 98 x 1,5	1	40.475
20	Ölgehäuse Profi kpl.	1	40.470 2
21	Motor-Lager Schulterlager 7304	1	41.027
22	Öldichtung 25 x 35 x 7	1	41.024
23	Ölverschlussschraube mit Ölmesstab	1	48.017
24	Ring 13,94 x 2,62	1	42.167

Position No	Bezeichnung Description	Stck. Qty.	Bestell-Nr. Item no.
5	O-Ring 16 x 2	1	13.150
5.1	O-Ring 13,94 x 2,62	1	42.167
8	O-Ring 11 x 1,44	1	12.256
9	Edelstahlsitz	1	14.118
10	Sicherungsring	1	13.147
11	Edelstahlkugel	1	13.148
12	Edelstahlfeder	1	14.119
13	Verschlusschraube	1	14.113
14	Steuerkolben	1	14.134
15	Parbaks 16 mm	1	13.159
16	Parbaks 8 mm	1	14.123
17	Spanstift	1	14.148
18	Kolbenführung spezial	1	42.105
19	Kontermutter M 8 x 1	2	14.144
20	Ventilfeder schwarz	1	14.125
21	Federdruckscheibe	1	14.126
22	Nadellager	1	14.146
23	Handrad AM-Pumpe	1	40.457
24	Kappe Handrad AM-Pumpe	1	40.458
25	Elastic-Stop-Mutter M 8 x 1	1	14.152
26	Manometer 0-250 Bar	1	15.039
27	Aluminium-Dichtring	2	13.275
40	Sechskant - Mutter M 4	2	12.138
42	Druckfeder 1 x 8,6 x 30	1	40.520
50	O-Ring 3,3 x 2,4	1	12.136
51	Führungsteil Steuerstößel	1	15.009 1
52	O-Ring 13 x 2,6	1	15.017
53	O-Ring 14 x 2	1	43.445
54	Parbaks 4mm	2	12.136 2
55	Stützscheibe	2	15.015 1
56	Edelstahlfeder	1	15.016
57	Steuerstößel	1	15.010 2
58	Parbaks 7mm	1	15.013
59	Stopfen M 10 x 1 (durchgebohrt)	1	13.385 1
60	Gehäuse Elektroschalter	1	15.204
61	Gummimanschette PG 11	1	15.202
63	Überwurfmutter PG 11	1	15.203
64	Kabel 2x 1,5 mm ²	1	15.019 1
65	Blechschaube 2,9 x 19	6	15.024
66	Deckel Elektroschalter	1	15.201
67	O-Ring 44 x 2,5	1	15.023
68	Mikroschalter	1	15.018
69	Zylinderschraube M 4 x 22	2	15.025
70	Steuerkolben kpl. mit Handrad		40.490
71	Rep.- Satz Druckschaltermechanik		15.009 3
72	Druckschalter kpl.		41.300 6
73	Ventilgehäuse kpl. ohne Manometer		43.869

Ersatzteilliste Ventilgehäuse

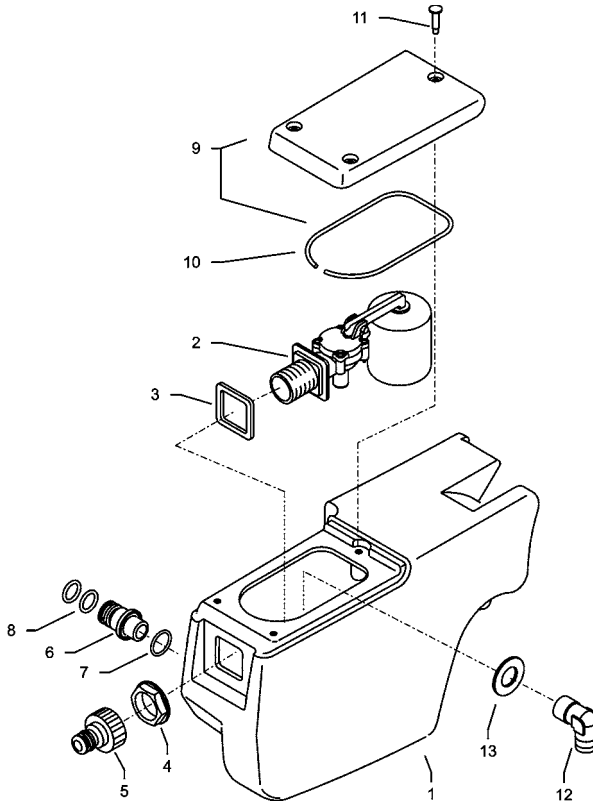
Spare parts list valve housing



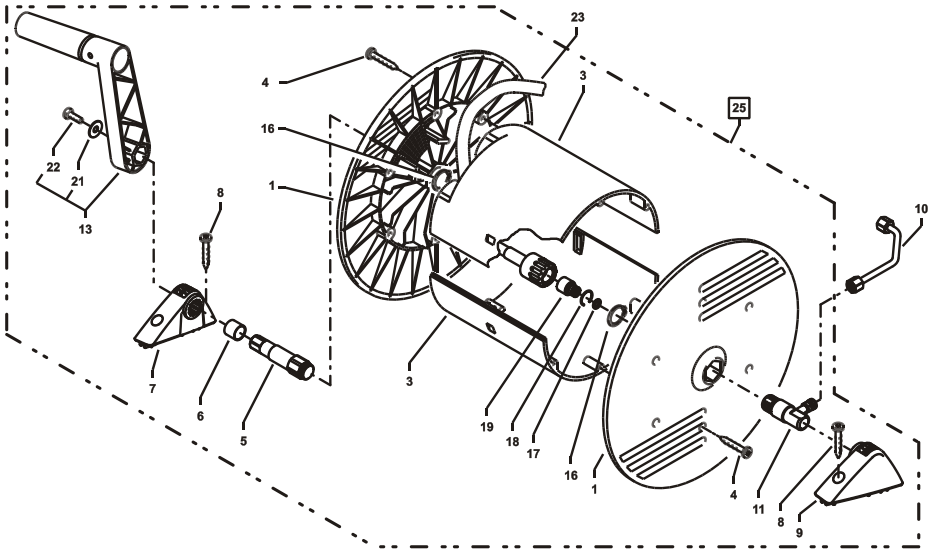
Position No	Bezeichnung Description	Stck. Qty.	Bestell-Nr. Item no.
	Reparatur-Sätze:		
	Reparatursatz Manschetten 18 mm bestehend aus je 3 x Pos. 13; 6 x Pos. 14; 3 x Pos. 15; 3 x Pos. 23; 3 x Pos. 18		41.049 1
	Reparatursatz Ventile für APG-Pumpe bestehend aus je 6 x Pos. 2; 6 x Pos. 3; 6 x Pos. 4		41.748 1

Position No	Bezeichnung Description	Stck. Qty.	Bestell-Nr. Item no.
01	Ventilgehäuse AM- Pumpe	1	40.451 1
02	O- Ring 15 x 2	6	41.716
03	Ventile (grün)	6	41.715 1
04	O- Ring 16 x 2	6	13.150
05	Ventilstopfen	5	41.714
05.1	Ventilstopfen mit R1/ 4" IG	1	42.102
07	Innensechskantschraube M10 x 30	4	43.832
08	Sauganschluss R 3/8"	1	43.825
09	Wasserfilter	1	41.046 2
13	Gewebemanschette 18 x 26 x 5,5/ 3	3	41.013 1
14	Backing 18 mm	6	41.014
15	O- Ring	3	40.026
16	Leckagering 18 mm	3	41.066
18	Manschette 18 x 26 x 4/ 2	3	41.013
20	Zwischenring 18 mm	3	41.015 2
21	Aluminium-Dichtring	2	13.275
23	Druckring	3	41.018
25	O-Ring 11 x 1,5	1	12.256
26	Edelstahlsitz Ø 7	1	14.118
27	Sprengring	1	13.147
28	Ermetonippel R1/ 4" x 8	1	41.042
29	Kupferring	1	42.104
30	Dichtstopfen R1/ 4" mit Bund	1	42.103
31	Dichtstopfen M10 x 1	1	43.043
32	Dichtstopfen M 8 x 1	2	13.158
33	Ausgangsteil	1	40.522
34	Edelstahlkugel Ø10	1	12.122
35	Rückschlagfeder „K“	1	14.120 1
37	O- Ring 18 x 2	1	43.446
38	Grundteil Eckventil R 3/8"	1	46.600 1
39	Ventilnadel	1	46.601
40	Parbaks 6 mm	1	46.606
41	Führungsteil	1	46.602
42	Handrad	1	46.603
43	Schraube M 4x8 Messing	1	46.604
44	Saugzapfen M10x1	1	13.236
45	Chemieventil R 3/8" kpl.	1	46.615

Ersatzteilliste Wassereingang Spare parts list water input

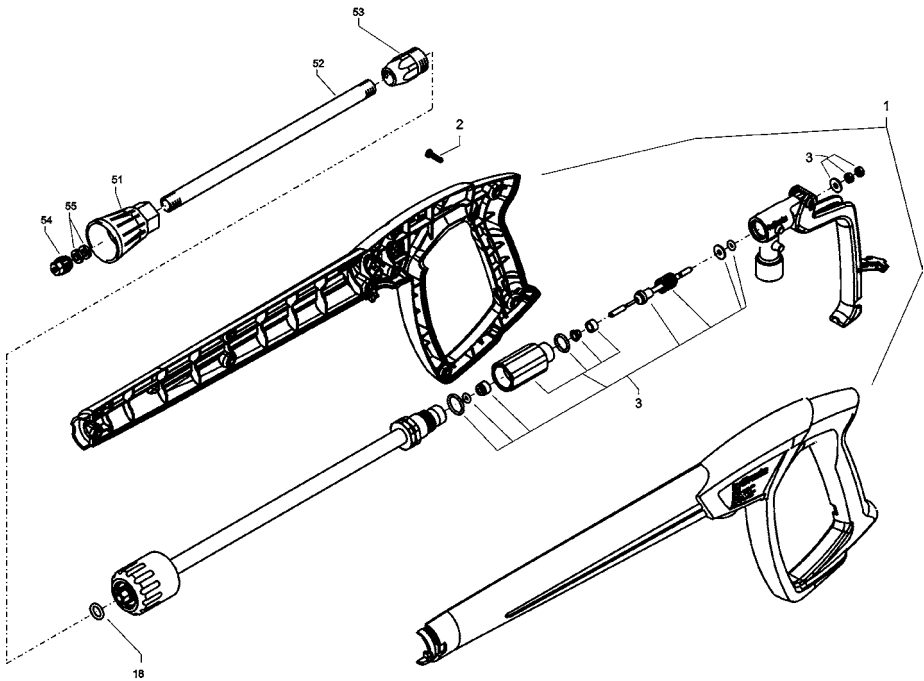


Position No	Bezeichnung Description	Stck. Qty.	Bestell-Nr. Item no.
1	Wasserkasten	1	43.821
2	Schwimmventil	1	46.250 1
3	Dichtung für Schwimmventil	1	46.261
4	Mutter R3/4"	1	46.258
5	Steckkupplung	1	41.047 4
6	Tülle R 3/8" Ausgang Wasserkasten	1	43.836
7	O-Ring 21 x 2	1	40.015
8	O-Ring 13,94 x 2,62	2	42.167
9	Deckel Wasserkasten mit Dichtung	1	43.822
10	Dichtung Deckel Wasserkasten	1	43.822 1
11	Schraube 5,0 x 20	1	43.018
12	Winkel R 3/8" IG/AG	1	44.127
13	Scheibe 16,7 x 33 x 2	1	43.837

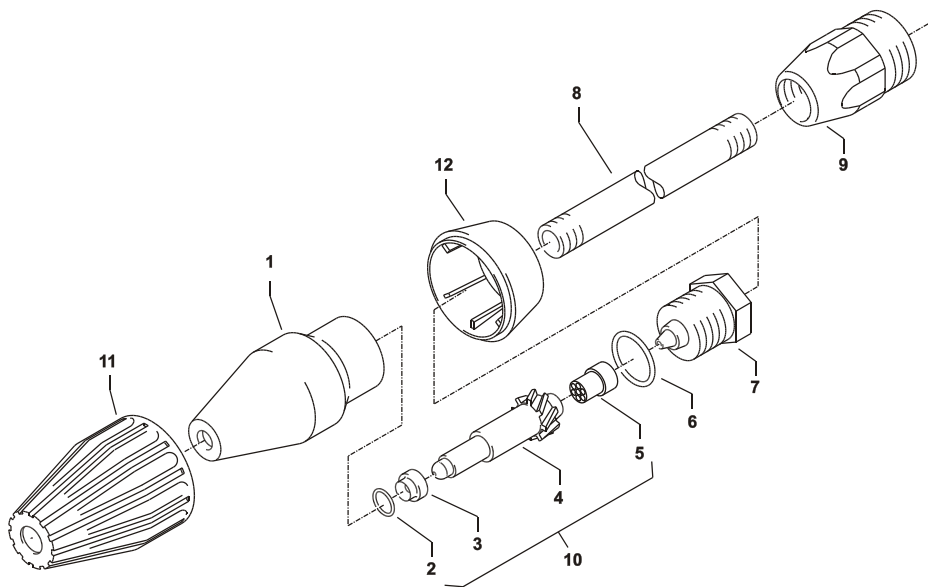


Position No	Bezeichnung Description	Stck. Qty.	Bestell-Nr. Item no.
1	Seitenschale	2	46.201
3	Trommelteil	2	46.202
4	Kunststoffschraube 5,0 x 20	12	43.018
5	Antriebswelle	1	43.831
6	Abdeckhülse	1	43.823
7	Lagerklotz links	1	43.810
8	Schraube 6,0 x 30	4	43.423
9	Lagerklotz rechts	1	43.811
10	Verbindungsrohr	1	43.824
11	Welle Wasserführung	1	43.816
13	Handkurbel	1	40.320 0
16	Wellensicherungsring 22 mm	2	40.117
17	O-Ring 9,3 x 2,4	1	13.273
18	Sprengring	1	13.405
19	Drehnippel kpl.	1	13.406
20	Scheuerschutz	1	46.206
21	Scheibe 5,3	1	50.152
22	Schraube M 5 x 14	1	40.536
23	Hochdruckschlauch 15m NW6	1	43.829
25	Schlauchtrommel kpl., ohne HD-Schlauch		43.870

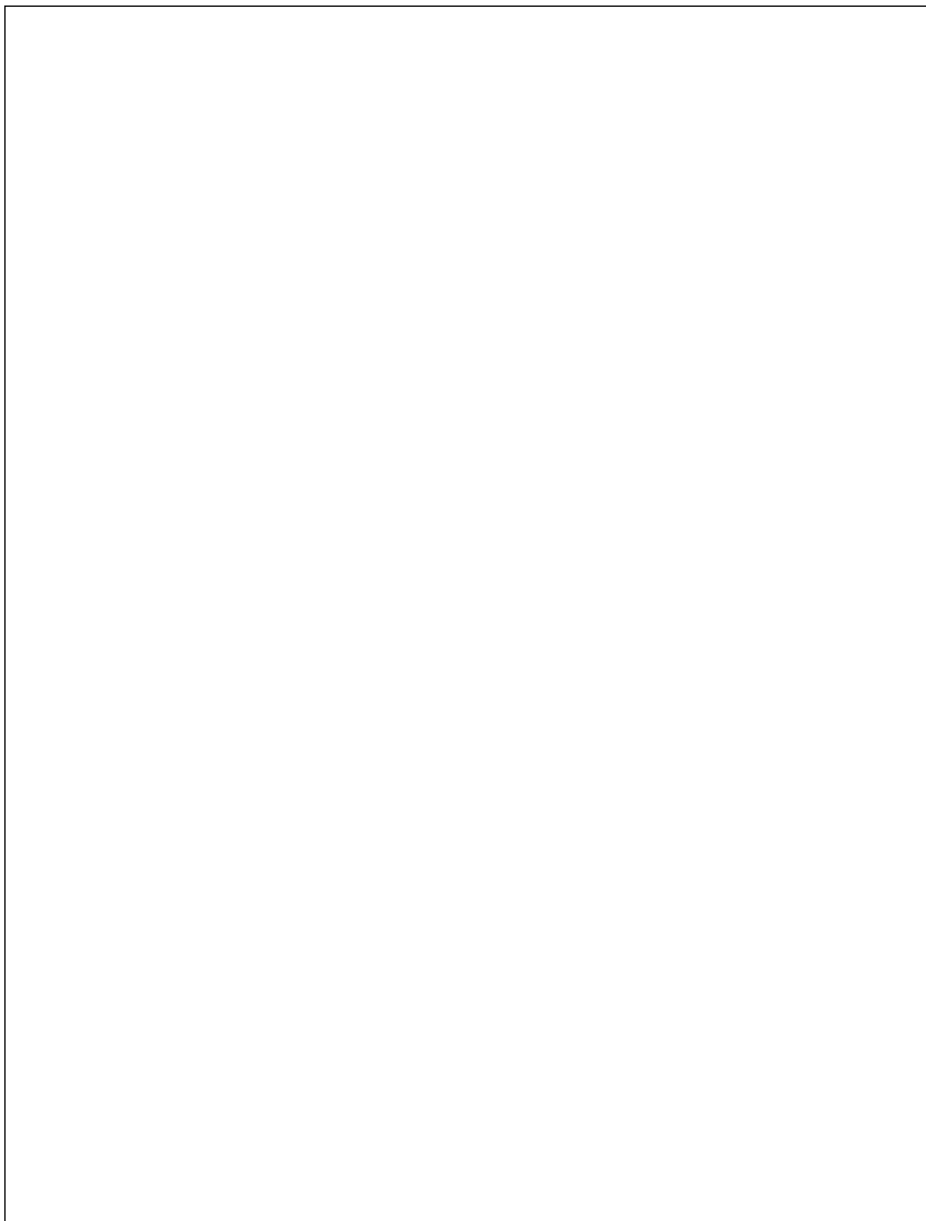
Sicherheits-Abschaltpistole M2000




Position No	Bezeichnung Description	Stck. Qty.	Bestell-Nr. Item no.
1	Pistolenschale re+li	1	12.450
2	Schraube 3,5 x 14	10	44.525
3	Reparatursatz M2000		12.454
18	O-Ring 9,3 x 2,4	1	13.273
51	Düsenchutz	1	26.002 1
52	Rohr 500 mm; bds. M12x1	1	41.527 1
53	ST 30 Nippel M 22 x 1,5 / M12x1 m. ISK	1	13.363
54	Flachstrahldüse 20030 (Profi 195 TST)	1	M20030
54.1	Flachstrahldüse 20042 (Profi 160 TST, 175 TST))	1	M20042
54.2	Flachstrahldüse 25070 (Profi 15/120 TST)	1	D25070
55	Aluminium-Dichtring 8,3x11,3x2	2	13.275 1



Position No	Bezeichnung Description	Stck. Qty.	Bestell-Nr. Item no.
1	Sprühkörper	1	41.520
2	O-Ring 6,88 x 1,68	1	41.521
3	Düsensitz	1	41.522
4.1	Düse 042 (160 TST, 175 TST)	1	41.523 6
4.2	Düse 03 (195 TST)	1	41.523 4
4.3	Düse 07 (15/120 TST)	1	41.523 2
5	Stabilisator	1	41.524
6	O-Ring	1	40.016 1
7	Sprühstopfen	1	41.526
8	Rohr 500 mm 2x M 12 x 1	1	41.527 1
9	ST 30-Nippel M 22 x 1,5 / M 12 x 1 ISK	1	13.363
10.1	Rep.-Satz Schmutzkiller 03		41.096 1
10.2	Rep.-Satz Schmutzkiller 042		41.096 5
10.3	Rep.-Satz Schmutzkiller 07		41.097 9
	bestehend aus je 1x 2; 3; 4.1; 5		
11	Kappe vorn für Schmutzkiller	1	41.528 1
12.1	Kappe hinten für Schmutzkiller 03	1	41.542 1
12.2	Kappe hinten für Schmutzkiller 042	1	41.540 2
12.3	Kappe hinten für Schmutzkiller 07	1	41.540 3







Josef Kränzle GmbH & Co. KG

Rudolf-Diesel-Straße 20
89257 Illertissen (Germany)

vertrieb@kraenzle.com

© Kranzle 26.07.2016
Technische Änderungen und Irrtümer vorbehalten. / Subject to technical modifications and errors.

■ **Made**
■ **in**
■ **Germany**