

Original-Betriebsanleitung

- D -

Hochdruckreiniger

B 13/150

B 10/200

B 16/220

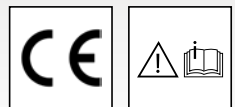
B 20/200

B 16/250



Vor Inbetriebnahme Sicherheitshinweise
lesen und beachten!

Für späteren Gebrauch oder Nachbesitzer
aufbewahren.



Beschreibung

Sehr verehrter Kunde

Wir möchten Sie zu Ihrem neuen tragbaren oder fahrbaren Hochdruckreiner herzlich beglückwünschen und uns für den Kauf bedanken!

Um den Umgang mit dem Gerät zu erleichtern, dürfen wir Ihnen auf den nachfolgenden Seiten das Gerät erklären.

Das Gerät hilft Ihnen bei all Ihren Reinigungsarbeiten, z. B.

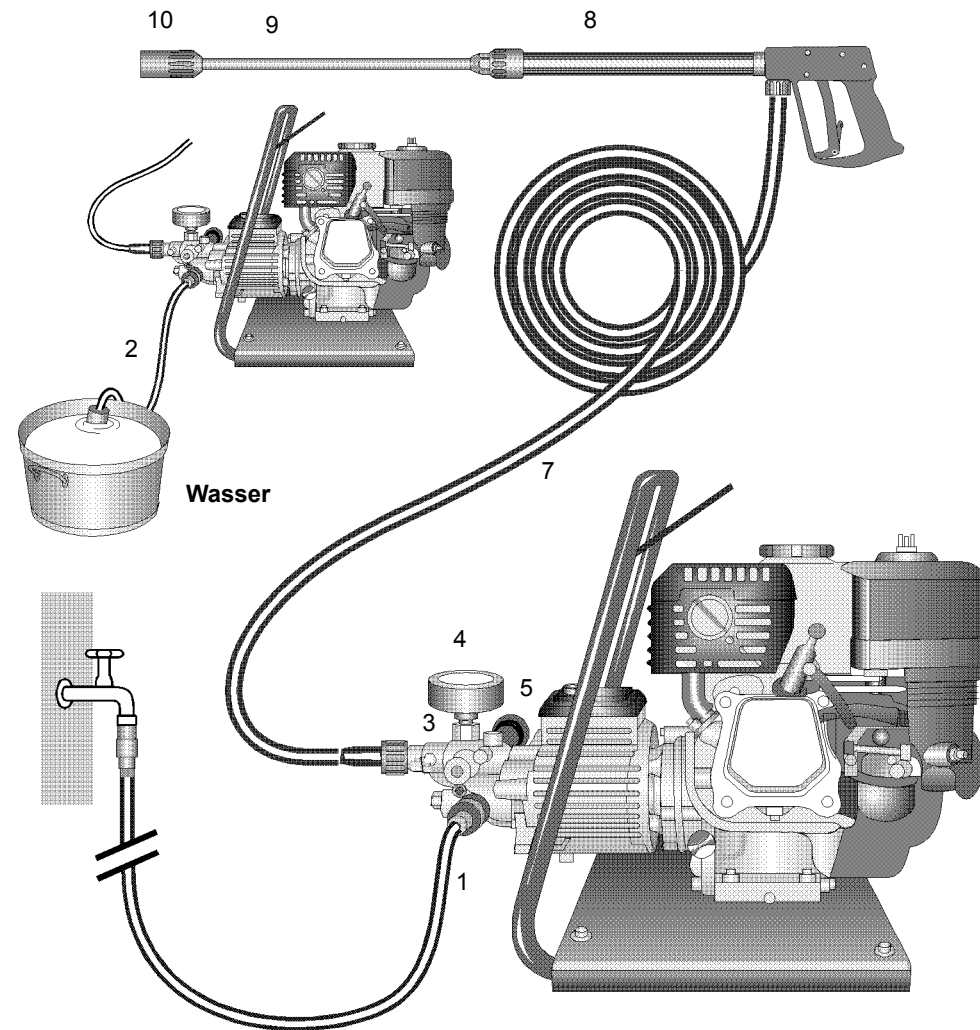
- Fassaden
- Fahrzeuge aller Art
- Behältern
- Gehwegplatten
- Stallungen
- Kanälen
- Terrassen
- Maschinen
- Straßen usw.

Technische Daten	B 10/200	B 13/150	B 16/220	B 16/250	B20/200
Arbeitsdruck, stufenlos regelbar	10 - 200 bar	10 - 150bar	10 - 220 bar	10 - 250 bar	30 - 200 bar
Zulässiger Überdruck	220 bar	165 bar	240 bar	270 bar	220 bar
Wasserleistung ^(*1)	10 l/min	13 l/min	16 l/min	16 l/min	20 l/min
Wassermotorschaltung bis	60 °C	60 °C	60 °C	60 °C	60 °C
Ansaughöhe	1,0 m	2,5 m	2,5 m	2,5 m	2,5 m
Hochdruckschlauch mit Schlauchtrommel	10 m	10 m 15 m	10 m 15 m	10 m 15 m	10 m 15 m
Verbrennungsmotor Honda	GX 200 LX2	GX 160 LX2	GX 340 LX2	GX 390 LX2	GX 390 LX2
Gewicht tragbar mit Wagen mit Schlauchtrommel	35 kg 38 kg 44 kg	33 kg 37 kg 42 kg	64 kg 71 kg	64 kg 71 kg	64 kg 71 kg
Schallpegel L _{WA}	103 dB (A)	103 dB (A)	103 dB (A)	103 dB (A)	103 dB (A)
Rückstoß an Lanze	ca. 32 Nm	ca. 27 Nm	ca. 38 Nm	ca. 38 Nm	ca. 42 Nm
Vibration an Lanze	2,1 m/s ²	2,1 m/s ²	2,2 m/s ²	2,2 m/s ²	36 Nm
Bestell-Nr. tragbar	41.182	41.170			
mit Wagen	41.182 1	41.170 1	41.173 2 41.173*	41.186 41.186 1*	41.187 41.187 1*
mit Wagen und Schlauchtrommel	41.182 2	41.170 2	41.173 3*	41.186 2*	41.187 2*

*mit Drehzahlregulierung

Zulässige Abweichung der Zahlenwerte ± 5 % nach VDMA Einheitsblatt 24411

Beschreibung



Aufbau

Die KRÄNZLE B 10/200 + B 13/150 + B 16/220 + B 16/250 + B20/200 - Hochdruckreiner sind tragbar-fahrbare Maschinen. Der Aufbau ist aus dem Schema zu ersehen.

Funktion

- 1 Zulauf Wasseranschluß mit Filter
- 2 Ansaugschlauch mit Filterkorb (Sonderzubehör) Best. Nr. 15.038
- 3 Hochdruckpumpe
- 4 Manometer mit Glyzerinfüllung
- 5 Druckregulventil-Sicherheitsventil
- 7 Hochdruckschlauch
- 8 Spritzpistole
- 9 Wechsel-Strahlrohr
- 10 Regeldüse
- 10a B10/200 nur mit Schmutzkiller

Beschreibung

Wasser - und Reinigungs - Pflegemittelsystem

Das Wasser kann unter Druck der Hochdruckpumpe zugeführt oder direkt aus einem drucklosen Behälter angesaugt werden. Anschließend wird das Wasser von der Hochdruckpumpe unter Druck dem Sicherheitsstrahlrohr zugeführt. Durch die Düse am Sicherheitsstrahlrohr wird der Hochdruckstrahl gebildet.



Über einen Hochdruckinjektor (Sonderzubehör) können Reinigungs- / Pflegemittel beigemischt werden.

Die Umwelt-, Abfall- und Gewässerschutz-Vorschriften sind vom Anwender zu beachten !

Strahlrohr mit Spritzpistole

Die Spritzpistole ermöglicht den Betrieb der Maschine nur bei betätigtem Sicherheitsschalthebel.

Durch Betätigen des Hebels wird die Spritzpistole geöffnet. Die Flüssigkeit wird dann zur Düse gefördert. Der Spritzdruck baut sich auf und erreicht schnell den gewählten Arbeitsdruck.

Durch Loslassen des Schalthebels wird die Pistole geschlossen und weiterer Austritt von Flüssigkeit aus dem Strahlrohr verhindert.

Der Druckstoß beim Schließen der Pistole öffnet das Druckregelsicherheitsventil. Die Pumpe bleibt eingeschaltet und fördert mit reduziertem Überdruck im Kreislauf. Durch Öffnen der Pistole schließt das Druckregelventil-Sicherheitsventil und die Pumpe fördert mit dem gewählten Arbeitsdruck zum Strahlrohr weiter.



Die Spritzpistole ist eine Sicherheitseinrichtung. Reparaturen dürfen nur von Sachkundigen vorgenommen werden. Bei Ersatzbedarf sind nur vom Hersteller zugelassene Bauteile zu verwenden.

Druckregelventil-Sicherheitsventil

Das Druckregelventil-Sicherheitsventil schützt die Maschine vor unzulässig hohem Überdruck und ist so gebaut, daß es nicht über den zulässigen Betriebsdruck hinaus eingestellt werden kann. Die Begrenzungsmutter des Drehgriffes ist mit Lack versiegelt.

Durch Betätigen des Drehgriffes können der Arbeitsdruck und die Spritzmenge stufenlos eingestellt werden.



Austausch, Reparaturen, Neueinstellungen und Versiegeln dürfen nur von Sachkundigen vorgenommen werden.

Beschreibung

Für den Motor ist nur die Betriebsanleitung von Honda zu beachten !



Motor-Sicherheit: (Siehe Anleitung Honda)

Honda-Motoren arbeiten sicher und zuverlässig, wenn sie richtig bedient werden. Lesen Sie bitte die Anleitung vor Inbetriebnahme des Motors aufmerksam durch und versuchen Sie, den Inhalt vollständig zu verstehen.

Eine Nichtbefolgung dieses Ratschlags kann zu Personenverletzungen und zu einer Beschädigung der Ausrüstung führen.

Um einen möglichen Brand zu vermeiden und für ausreichende Ventilation zu sorgen, muß der Motor während des Betriebs mindestens 1 m von Gebäuden und Gegenständen entfernt sein. Entflammare Gegenstände von der näheren Umgebung des Motors fernhalten!



Kinder und Haustiere müssen vom Betriebsbereich des Motors ferngehalten werden, da Verbrennungsgefahr durch heiße Motorteile und Verletzungsgefahr durch die vom Motor betriebene Ausrüstung bestehen.

Machen Sie sich mit allen Bedienungselementen des Motors vertraut und lernen Sie insbesondere, wie man den Motor schnell abstellt. Erlauben Sie Personen, die nicht mit dem Motor vertraut sind, nicht, den Motor zu betätigen.

Aufstellung: Standort



Die Maschine darf nicht in feuer- und explosionsgefährdeten Räumen sowie in Pfützen aufgestellt und betrieben werden. Das Gerät darf nicht unter Wasser betrieben werden.

ACHTUNG !



Niemals lösungsmittelhaltige Flüssigkeiten wie Lackverdünnungen, Benzin, Öl oder ähnliche Flüssigkeiten ansaugen. Angaben der Zusatzmittel - Hersteller beachten! Die Dichtungen im Gerät sind nicht lösungsmittelbeständig! Der Sprühnebel von Lösungsmitteln ist hochentzündlich, explosionsfähig und giftig.

ACHTUNG !



Bei Betrieb mit 60° Warmwasser treten erhöhte Temperaturen auf. Gerät nicht ohne Schutzhandschuhe anfassen!

Beschreibung



Kurzbetriebsanleitung:

1. Hochdruckschlauch mit Spritzpistole und Gerät verschrauben.
2. Saugseitigen Wasseranschluß herstellen.
3. Gerät entlüften (Spritzpistole mehrmals öffnen und schließen).
4. Motor bei geöffneter Spritzpistole starten und mit dem Waschvorgang beginnen.
5. Nach Beendigung des Waschvorgangs Pumpe vollständig entleeren (ohne Saug- und Druckschlauch ca. 20 Sek. den Motor einschalten). Danach können Sie den Hochdruckschlauch lösen.

- Nur sauberes Wasser verwenden ! - Vor Frost schützen !

ACHTUNG !

Beachten Sie die Vorschriften Ihres Wasserversorgungsunternehmens.

Die Maschine darf nach EN 61 770 nicht unmittelbar an die öffentliche Trinkwasserversorgung angeschlossen werden.

Der kurzzeitige Anschluß ist nach DVGW (Deutscher Verband des Gas- und Wasserfaches) jedoch zulässig, wenn ein Rückflußverhinderer mit Rohrbelüfter (Kränzle Best. Nr. 41.016 4) in die Zuleitung eingebaut ist.

Auch ein mittelbarer Anschluß an die öffentliche Trinkwasserversorgung ist zulässig mittels eines freien Auslaufes nach EN 61 770; z. B. durch den Einsatz eines Behälters mit Schwimmventil.

Ein unmittelbarer Anschluß an ein nicht für die Trinkwasserversorgung bestimmtes Leitungsnetz ist zulässig.

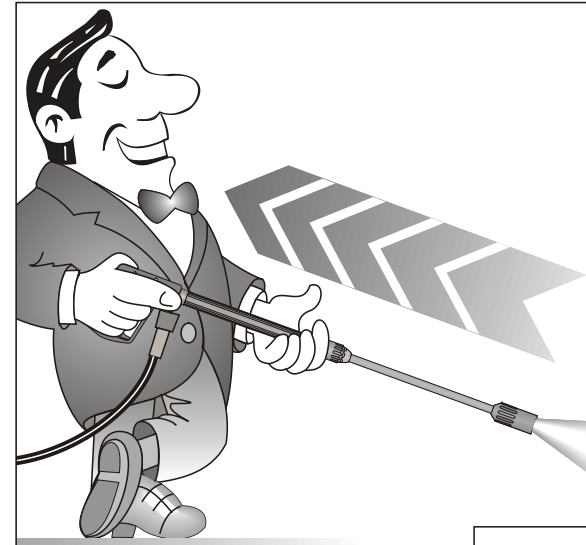
Hochdruckschlauchleitung und Spritzeinrichtung

Die zur Ausstattung der Maschine gehörende Hochdruckschlauchleitung und Spritzeinrichtung sind aus hochwertigem Material und sind auf die Betriebsbedingungen der Maschine abgestimmt sowie vorschriftsmäßig gekennzeichnet.

Bei Ersatzbedarf sind nur vom Hersteller zugelassene und vorschriftsgemäß gekennzeichnete Bauteile zu verwenden. Hochdruckschlauchleitungen und Spritzeinrichtungen sind druckdicht anzuschließen. Die Hochdruckschlauchleitung darf nicht überfahren, übermäßig gezogen oder verdreht werden. Die Hochdruckschlauchleitung darf nicht über scharfe Kanten gezogen werden, sonst erlischt die Garantie.

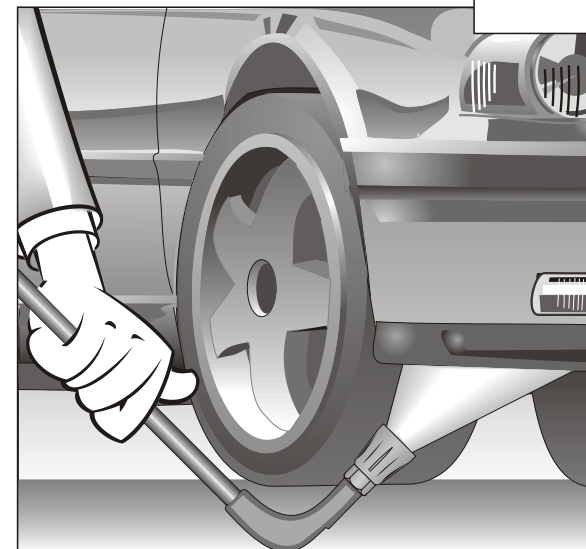
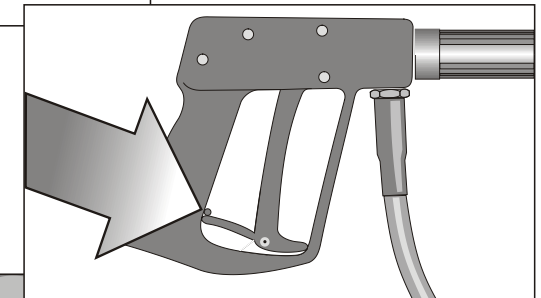


Sicherheitshinweise



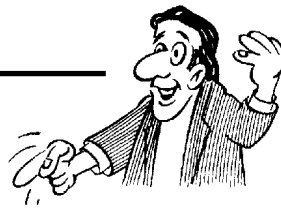
Für Rückstoß - Hinweis auf Seite 2!

Sicherungssperre an der Pistole nach jedem Gebrauch umlegen, um unbeabsichtigtes Spritzen unmöglich zu machen!



Unterbodenlanze unbedingt auflegen!
Bei der Unterbodenlanze ist darauf zu achten, daß bei gebogenen Spritzlanzen, wie z. B. U-Lanze Nr. 41.075, ein Drehmoment im Rückstoß entsteht !
(Hinweis auf Seite 2)

Das haben Sie alles gekauft:



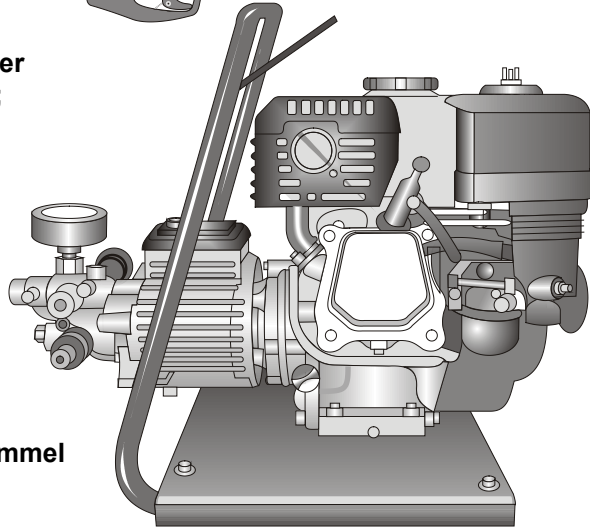
1. Sprühlanze mit Regeldüse und Hochdruckdüse, Flachstrahl (B10/200 nur mit Schmutzkiller und Vario-Jet)



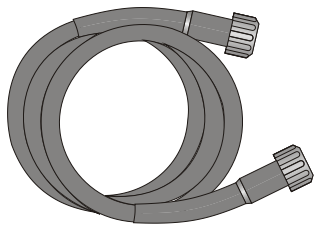
2. Spritzpistole mit Isohandgriff und Verschraubung



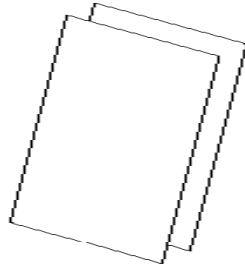
3. KRÄNZLE - Hochdruckreiniger B 10/200; B 13/150; B 16/220; B 16/250; B 20/200



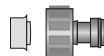
4. Hochdruckschlauch 10 m
Bei Geräten mit Schlauchtrommel
20 m HD-Schlauch



5. Betriebsanleitung Pumpe
Betriebsanleitung Motor



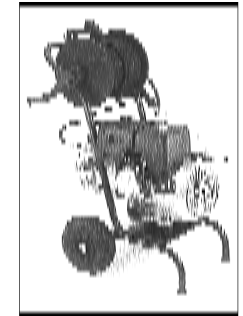
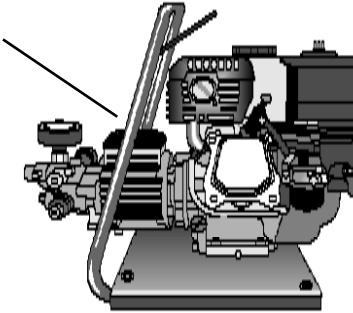
7. Wasserfilter



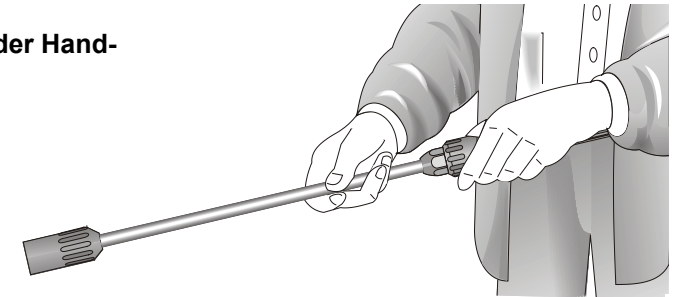
6. Wassereingangsteile

Inbetriebnahme

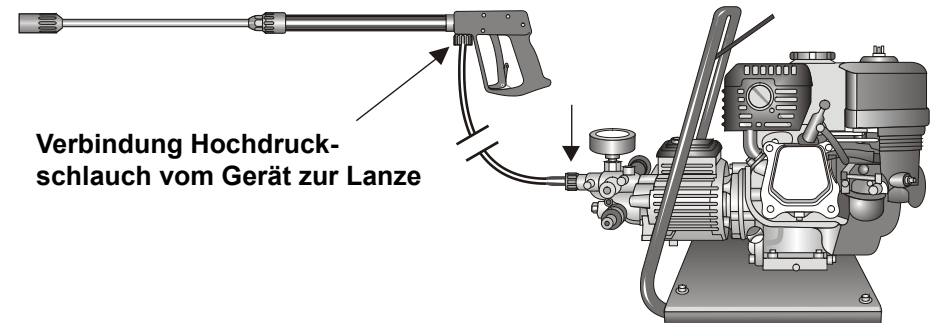
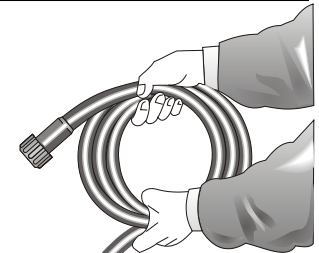
1. Ölmeßstab



2. Hochdrucklanze mit der Handpistole verbinden.

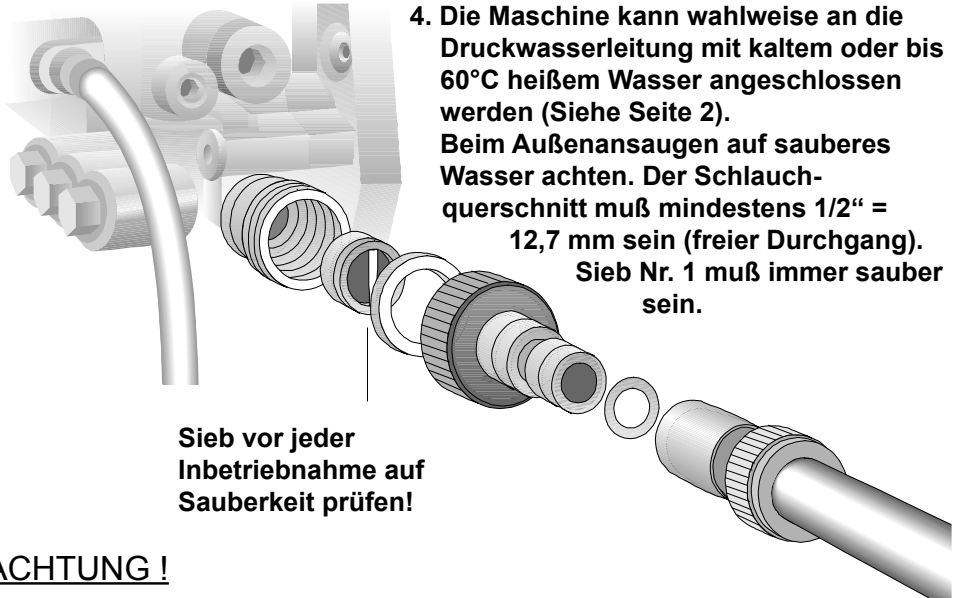


3. Hochdruckschlauch schlingenfrei abrollen und mit der Handpistole und Pumpe verbinden. Bei Verlängerung max. 20 m HD-Schlauch verwenden oder 2x 10 m mit Schlauchverbindungen.



Verbindung Hochdruckschlauch vom Gerät zur Lanze

Inbetriebnahme



4. Die Maschine kann wahlweise an die Druckwasserleitung mit kaltem oder bis 60°C heißem Wasser angeschlossen werden (Siehe Seite 2).
Beim Außenansaugen auf sauberes Wasser achten. Der Schlauchquerschnitt muß mindestens 1/2" = 12,7 mm sein (freier Durchgang).
Sieb Nr. 1 muß immer sauber sein.

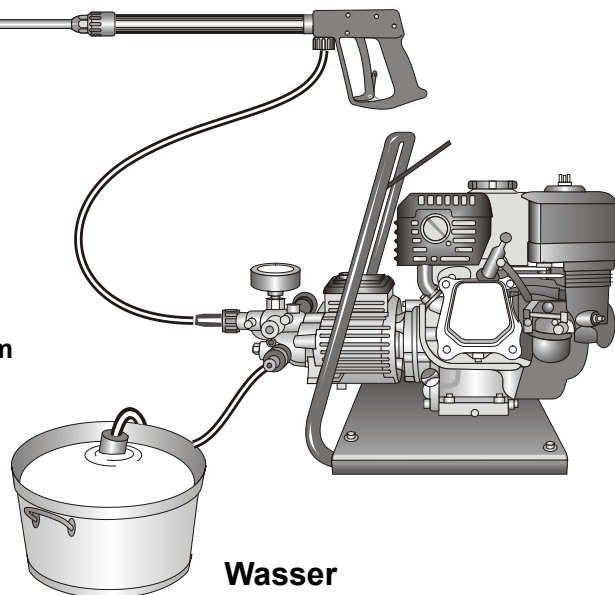
Sieb vor jeder Inbetriebnahme auf Sauberkeit prüfen!

ACHTUNG !



Bei Betrieb mit 60° Warmwasser treten erhöhte Temperaturen auf.
Pumpenkopf nicht ohne Schutzhandschuhe anfassen!

5. Maximale Saughöhe 2,5 m
siehe technische Daten Seite 2

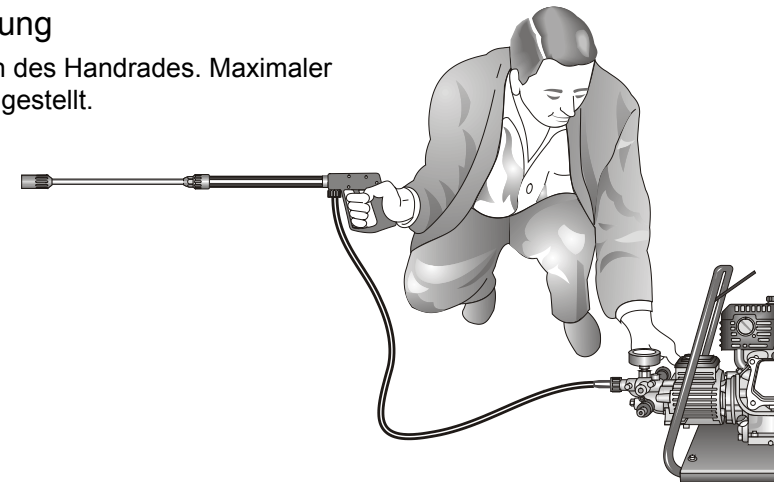


Wasser

Inbetriebnahme

Druckverstellung

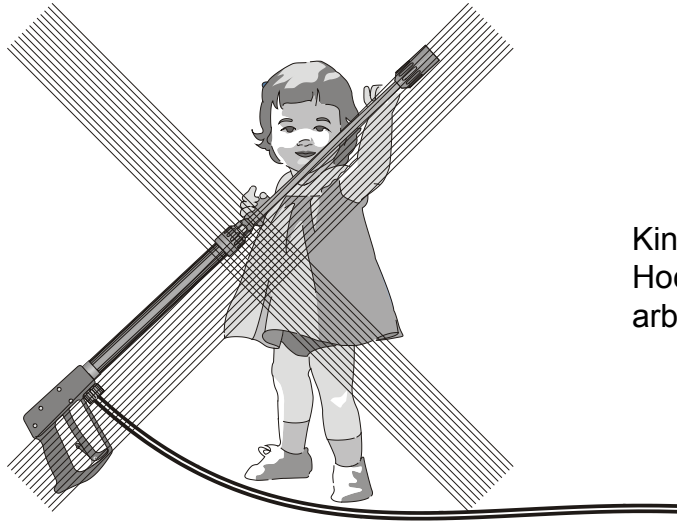
Durch Verdrehen des Handrades. Maximaler Druck ist fest eingestellt.



Außerbetriebnahme:

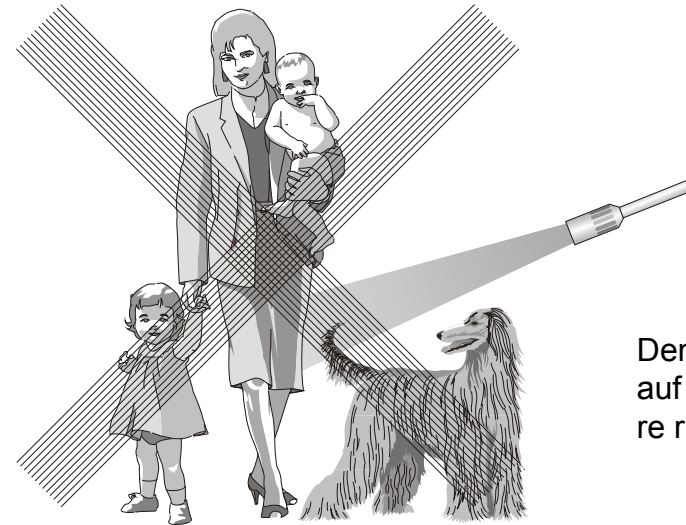
1. Gerät abschalten.
2. Wasserzufuhr sperren.
3. Pistole kurz öffnen, bis der Druck abgebaut ist.
4. Pistole verriegeln.
5. Wasserschlauch und Pistole abschrauben.
6. Pumpe entleeren: Motor ca. 20 Sekunden einschalten.
7. Winter: Pumpe in frostfreien Räumen lagern.
8. Wasserfilter reinigen.

Das ist verboten !

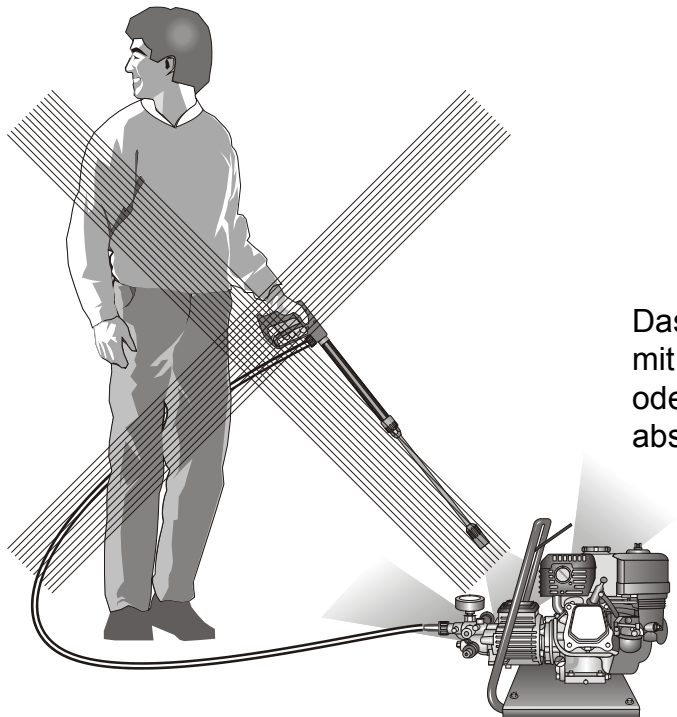


Kinder dürfen nicht mit Hochdruckreinigern arbeiten!

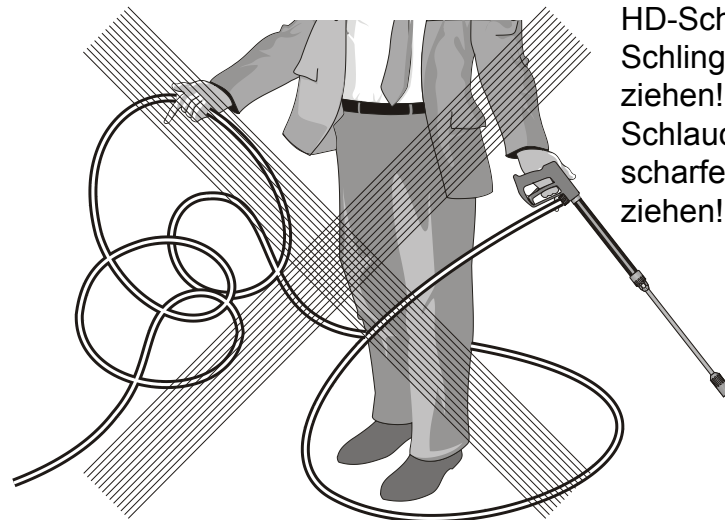
Das ist verboten !



Den Wasserstrahl nie auf Menschen oder Tiere richten!



Das Gerät nicht mit Hochdruck oder Wasserstrahl absprühen!



HD-Schlauch nicht mit Schlingen oder Knick ziehen!
Schlauch nicht über scharfe Kanten ziehen!

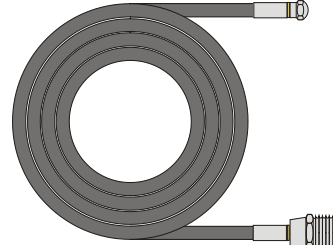
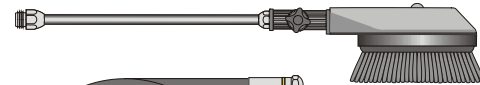
Weitere Kombinationsmöglichkeiten...

(nicht mit B10/200)

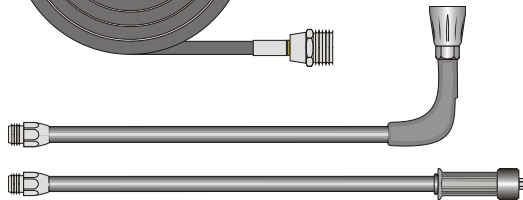


Rotierende Waschbürste
Best.-Nr. 41.050 1

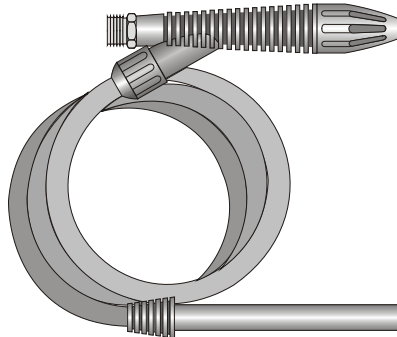
Kanalreinigungsschlauch
8 m - Best.-Nr. 41.051
15 m - Best.-Nr. 41.058



Unterbodenlanze
Best.-Nr. 41.075



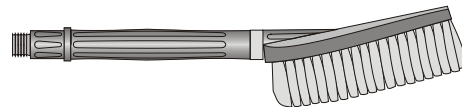
Sandstrahler
Best.-Nr. 41.068 1



Flache Bürste
Best.-Nr. 41.073



Schmutzkiller
B 10/200
Best.-Nr. 41.073 8
B13/150
Best.-Nr. 41.072 5

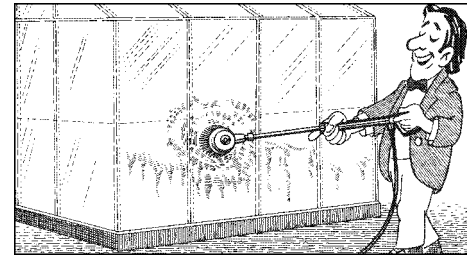
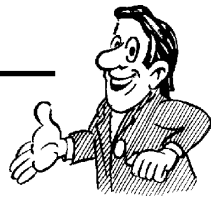


Turbokiller
B 16/220
Best.-Nr. 41.072 4
B16/250
Best.-Nr. 41.072 3
B20/200
Best.-Nr. 41.072 7

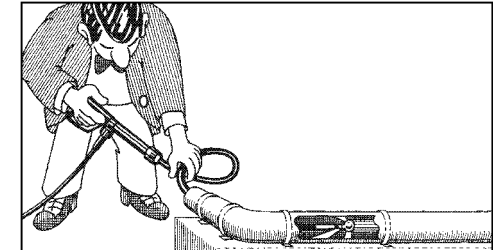


Umwelt-, Abfall- und Gewässervorschriften bei Benutzung der Zubehöerteile beachten!

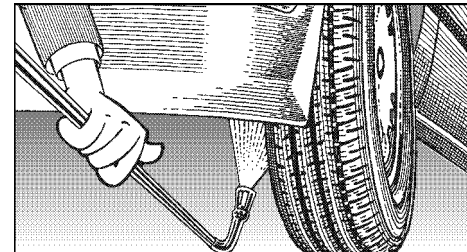
mit anderem KRÄNZLE - Zubehör



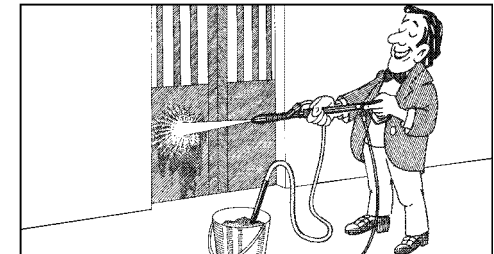
Autowäsche, Glas, Wohnwagen, Boote usw.
Rotierende Waschbürste mit 40 cm Verlängerung und ST 30 Nippel M 22 x 1,5



Reinigung von Rohren, Kanälen, Abflüssen.
Rohrreinigungsschlauch mit KN-Düse und ST 30 Nippel M 22 x 1,5



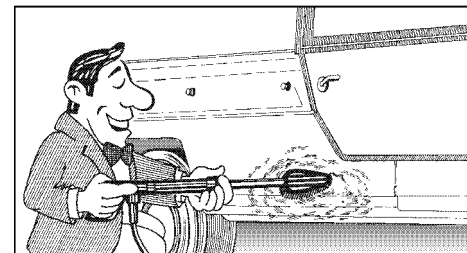
Unterbodenreinigung von Autos, Lastzügen und Geräten. Lanze 90 cm mit HD-Düse und ST 30 Nippel M 22 x 1,5.
Lanze muß beim Spritzen aufliegen.



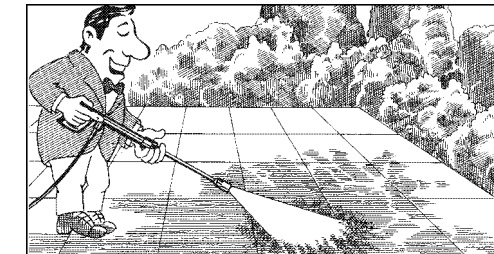
Abstrahlen von Farbresten, Rost und Fassaden. Sandstrahlinjektor mit Sauglanze und 3 m PVC-Schlauch und ST 30 Nippel



Schutzkleidung beim Sandstrahlinjektor tragen!
Beim Strahlmittel auf Herstellerangaben achten!



Reinigung von Autos und allen glatten Flächen. Bürste mit ST 30 Nippel M 22 x 1,5



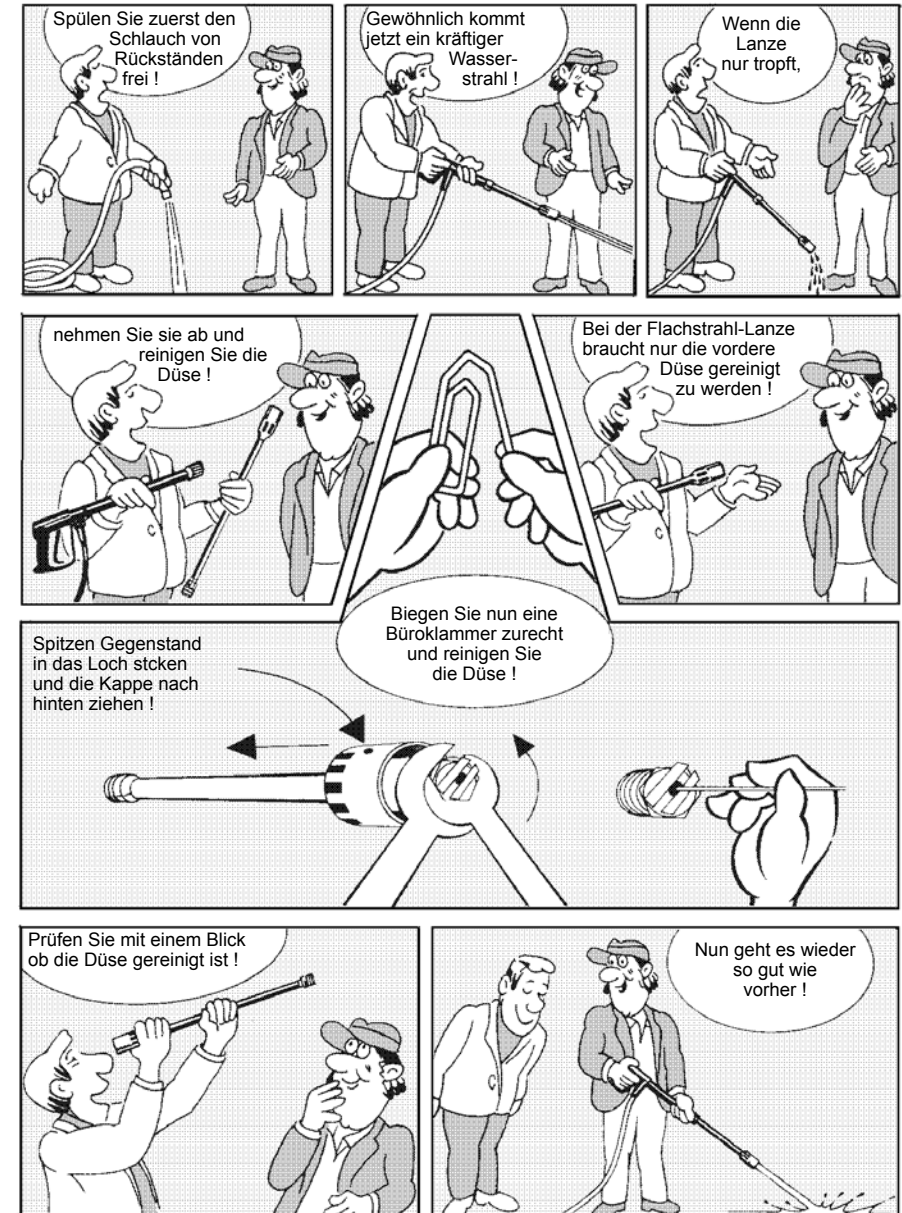
Rotierender Punktstrahl für extreme Verschmutzung. Turbokiller mit 40 cm Verlängerung und ST 30 Nippel M 22 x 1,5

Aus der Düse kommt wenig oder kein Wasser !

- Manometer zeigt 10% mehr Druck an als Betriebsdruck !

Düse verstopft !

- Es kommt kein Wasser, aber Manometer zeigt vollen Druck !



Ventile verschmutzt oder verklebt !

- Manometer zeigt keinen vollen Druck
- Der Hochdruckschlauch vibriert.
- Wasser tritt stoßweise aus.
- Ventile können verkleben, wenn das Gerät lange nicht gebraucht wurde.



Prüfungen

Die Maschine ist nach den „Richtlinien für Flüssigkeitsstrahler“ bei Bedarf, jedoch mindestens alle 12 Monate durch einen Sachkundigen darauf zu prüfen, ob ein sicherer Betrieb weiterhin gewährleistet ist. Die Ergebnisse der Prüfung sind schriftlich festzuhalten. Formlose Aufzeichnungen genügen.

Unfallverhütung

Die Maschine ist so ausgerüstet, daß bei sachgemäßer Bedienung Unfälle ausgeschlossen sind. Die Bedienungsperson ist auf die Verletzungsgefahr durch heiße Maschinenteile und den Hochdruckstrahl hinzuweisen. Die „Richtlinien für Flüssigkeitsstrahler“ sind einzuhalten (so wie Seite 12 und 13). Vor jeder Inbetriebnahme Ölstand mit dem Ölmeßstab überprüfen (Waagerechte Position beachten!). Ölstand Mitte Ölschauglas. Bei hoher Luftfeuchtigkeit und Temperaturschwankungen ist Kondenswasserbildung möglich; dann muß das Öl gewechselt werden (graue Farbe).

Ölwechsel B10/200 ; B13/150:

Es ist kein Ölwechsel für die Lebensdauer des Gerätes erforderlich. Sollte es nötig sein, bei einer Reparatur das Öl zu wechseln, so ist über einem Behälter die Ölablaßschraube zu öffnen und das Gerät zu entleeren. Das Öl muß in einem Behälter aufgefangen und anschließend vorschriftsmäßig entsorgt werden.

Neues Öl: 0,3 l - Motorenöl W 15/40

Ölwechsel B16/220; B16/250; B20/200:

Vor jeder Inbetriebnahme Ölstand am Ölmeßstab überprüfen. Siehe auch Seite 9 (waagerechte Position beachten!)

Der erste Ölwechsel sollte nach ca. 50 Betriebsstunden, danach jährlich oder nach 1000 Betriebsstunden. Nimmt das Öl einen grauen oder weißlichen Farbton an so muß das Öl Ihrer Hochdruckpumpe auf jeden Fall erneuert werden. Öffnen Sie über einer Auffangwanne die Ölablaßschraube an der Unterseite des Gerätes. Das Öl muß in einem Behälter aufgefangen und anschließend vorschriftsmäßig entsorgt werden.

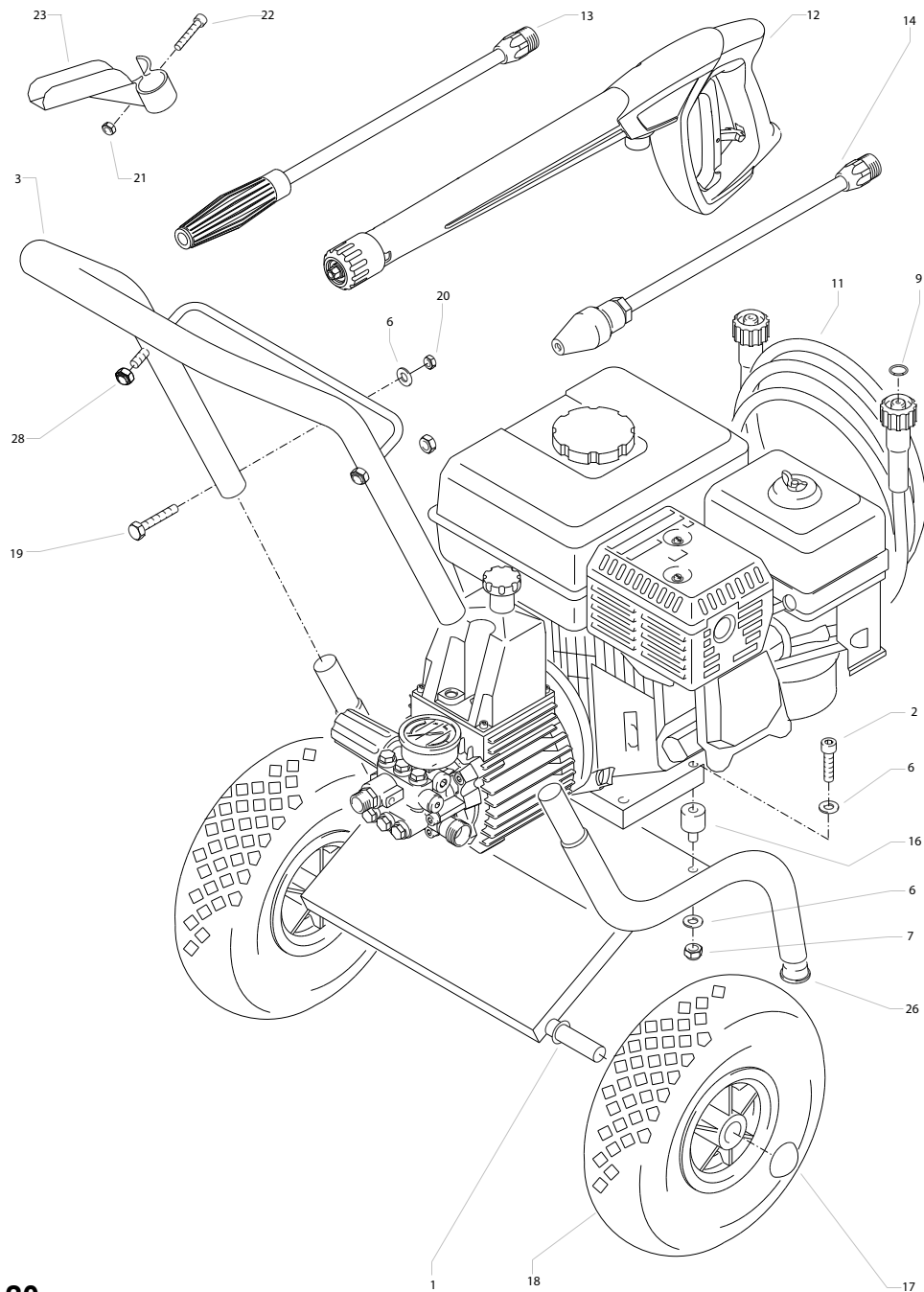
Neues Öl: 1,0 l Castrol Formula RS

Ölleckage

Bei Ölaustritt sofort den nächsten Kundendienst(Händler) aufsuchen. (umweltschäden, Getriebeschaden)

Komplettaggregat

KRÄNZLE B 10/200



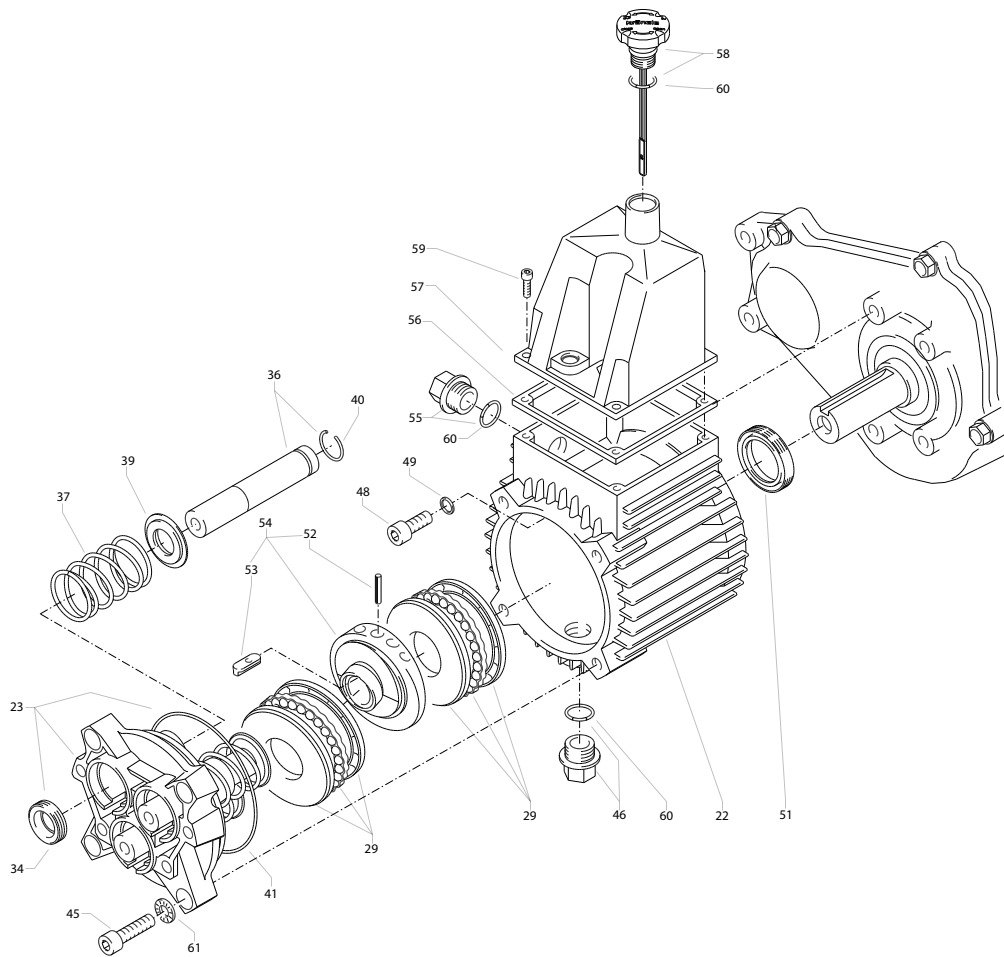
Ersatzteilliste Profi-Jet B 10/200 mit Wagen Komplettaggregat

Pos.	Bezeichnung	Stck	Art.-Nr.
1	Wagen kompl. (Pos. 1, 3, 17, 18, 27, 28)	1	41.101 5
2	Sechskantschraube M 8 x 30	4	40.221
3	Schubbügel	1	41.101 6
6	Unterlegscheibe 8,4 DIN125	8	50.186
7	Elastic-Stop-Mutter M 8	4	41.410
9	O-Ring 9,3 x 2,4	2	13.273
11	Hochdruckschlauch 10 m / DN 8 - 210 bar	1	41.081
12	Pistole M2000	1	12.480
13	Lanze mit Vario-Jet 030	1	41.156 8-03
14	Lanze mit Schmutzkiller 030	1	41.570-03
16	Gummidämpfer	4	40.220
17	Starlock-Kappe	2	40.142 1
18	Rad luftbereift	2	40.141
19	Sechskantschraube M 8 x 40	2	44.033
20	Elastic-Stop-Mutter M 8	2	41.410 1
21	Vierkantmutter M 6	1	41.416
22	Zylinderschraube M 6 x 40	1	41.415
23	Pistolenhalterung	1	40.130
26	Rohrstopfen	2	42.613
28	Mutter M 8	4	14.127 2

Motor Honda GX 200 LX

24.027 2

Ersatzteilliste Profi-Jet B 10/200 mit Wagen Antrieb

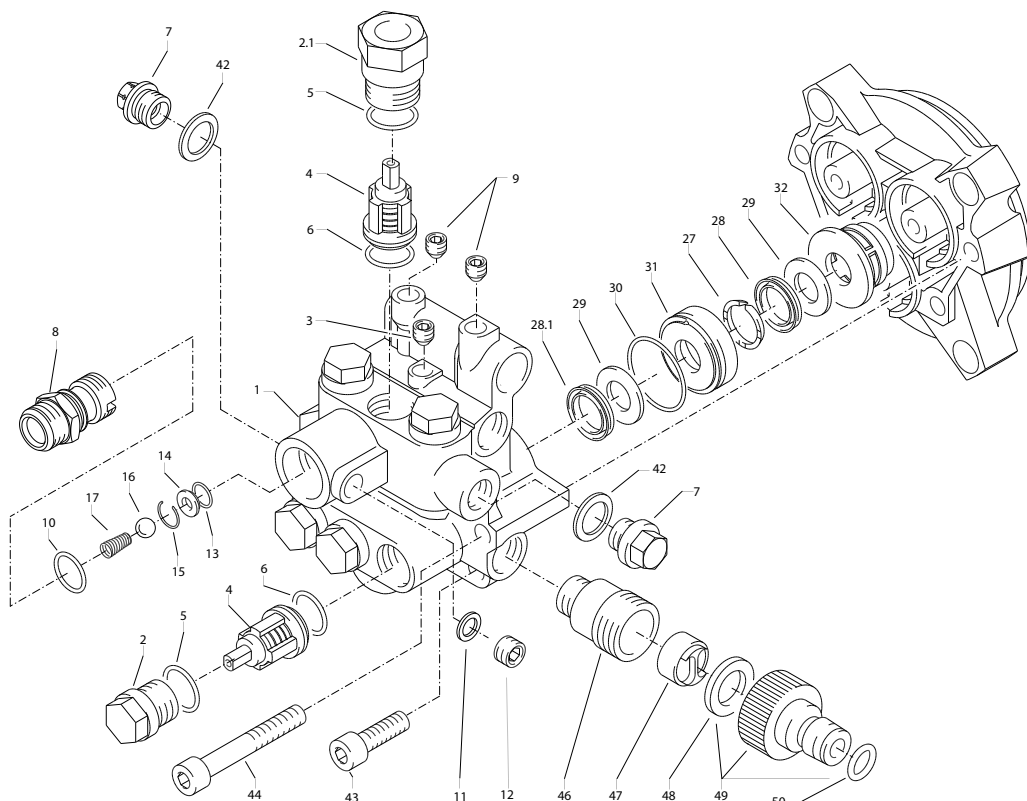


Pos.	Bezeichnung	Stck	Art.-Nr.
22	Getriebegehäuse	1	41.481 1
23	Gehäuseplatte 15 mm	1	42.906
29	Axial-Rillenkugellager 3-teilig	2	43.486
34	Öldichtung 15 x 24 x 7	3	42.907
36	Plunger 15 mm	3	42.908
37	Plungerfeder	3	41.033
39	Federdruckscheibe 15 mm	3	42.909
40	Sprengring 15 mm	3	42.910
41	O-Ring Viton 88 x 2	1	41.021 1
45	Innensechskantschraube M 8 x 30	4	41.036 3
46	Ölablassstopfen M18x1,5 mit Magnet	1	48.020
48	Innensechskantschraube M 8 x 20	4	41.480
49	Kupferdichtring	4	41.500
51	Wellendichtring 25 x 35 x 5	1	41.019 5
52	Spannstift 3 x 16	1	14.148 1
53	Stufenkeil	1	41.183
54	Taumscheibe 13°	1	41.028 6-13,0
56	Flachdichtung	1	41.019 3
57	Deckel	1	40.518
58	Ölmessstab	1	42.520 1
59	Innensechskantschraube M 5 x 12	4	41.019 4
60	O-Ring 14 x 2	3	43.445
61	Sicherungsring	4	40.054

Antrieb kpl. Pos. 22-61

41.481 3

Ersatzteilliste Profi-Jet B 10 / 200 Ventilgehäuse APG für 15 mm Plunger-Durchmesser



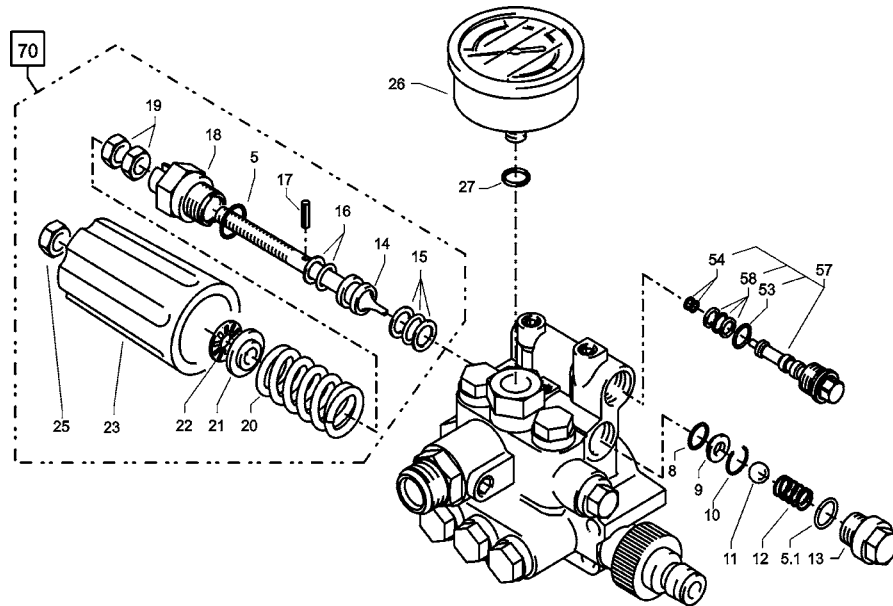
Pos.	Bezeichnung	Stck	Art.-Nr.
1	Ventilgehäuse	1	42.163 3
2	Ventilstopfen	5	41.714
2.1	Ventilstopfen mit R1/4" IG	1	42.102
3	Dichtstopfen M 10 x 1	1	43.043
4	Ventile (grün) für APG-Pumpe	6	41.715 1
5	O-Ring 16 x 2	8	13.150
6	O-Ring 15 x 2	6	41.716
7	Dichtstopfen R 1/4" mit Bund	1	42.103
8	Ausgangsteil M22x1,5	1	40.522 1
9	Dichtstopfen M 8 x 1	2	13.158
10	O-Ring 18 x 2	1	40.016
11	Aluminium - Dichtring	1	13.275
12	Stopfen 1/4" AG mit ISK	1	13.387
13	O-Ring 11 x 1,5	1	12.256
14	Edelstahlsitz Ø 7	1	14.118
15	Sprengring	1	13.147
16	Edelstahlkugel Ø10	1	12.122
17	Rückschlagfeder „K“	1	14.120 1
27	Stützring rot 15mm	3	42.913
28	Manschette weich 15mm	3	42.902
28.1	Manschette Gewebe 15mm	3	42.902 1
29	Backring 15 x 24	6	42.903
30	O-Ring 28,3 x 1,78	3	40.026
31	Leckagering 15 mm	3	42.905
32	Zwischenring 15 mm	3	42.904 1
33	Verschlussstopfen R3/8"	1	14.113
34	Kupferring 17 x 22 x 1,5	1	40.019
42	Usit-Ring	1	42.104
43	Innensechskantschraube M 8 x 30	2	41.036 3
44	Innensechskantschraube M 8 x 55	2	41.017 2
46	Sauganschluss	1	41.016
47	Wasserfilter	1	41.046 1
49	Steckkupplung	1	41.047 4

Rep.-Satz Ventile für APG-Pumpe **41.748 1**
bestehend aus je 6x Pos. 4; 6x Pos. 5; 6x Pos. 6

Rep.-Satz Manschetten 15 mm **42.911**
bestehend aus je 3x Pos. 27; 3x Pos. 28;
3x Pos. 28.1; 6x Pos. 29; 3x Pos. 30

Ventilgehäuse kpl. **42.912**
mit integr. ULH und Druckschalter

Ersatzteilliste Profi-Jet B 10 / 200 Unloader

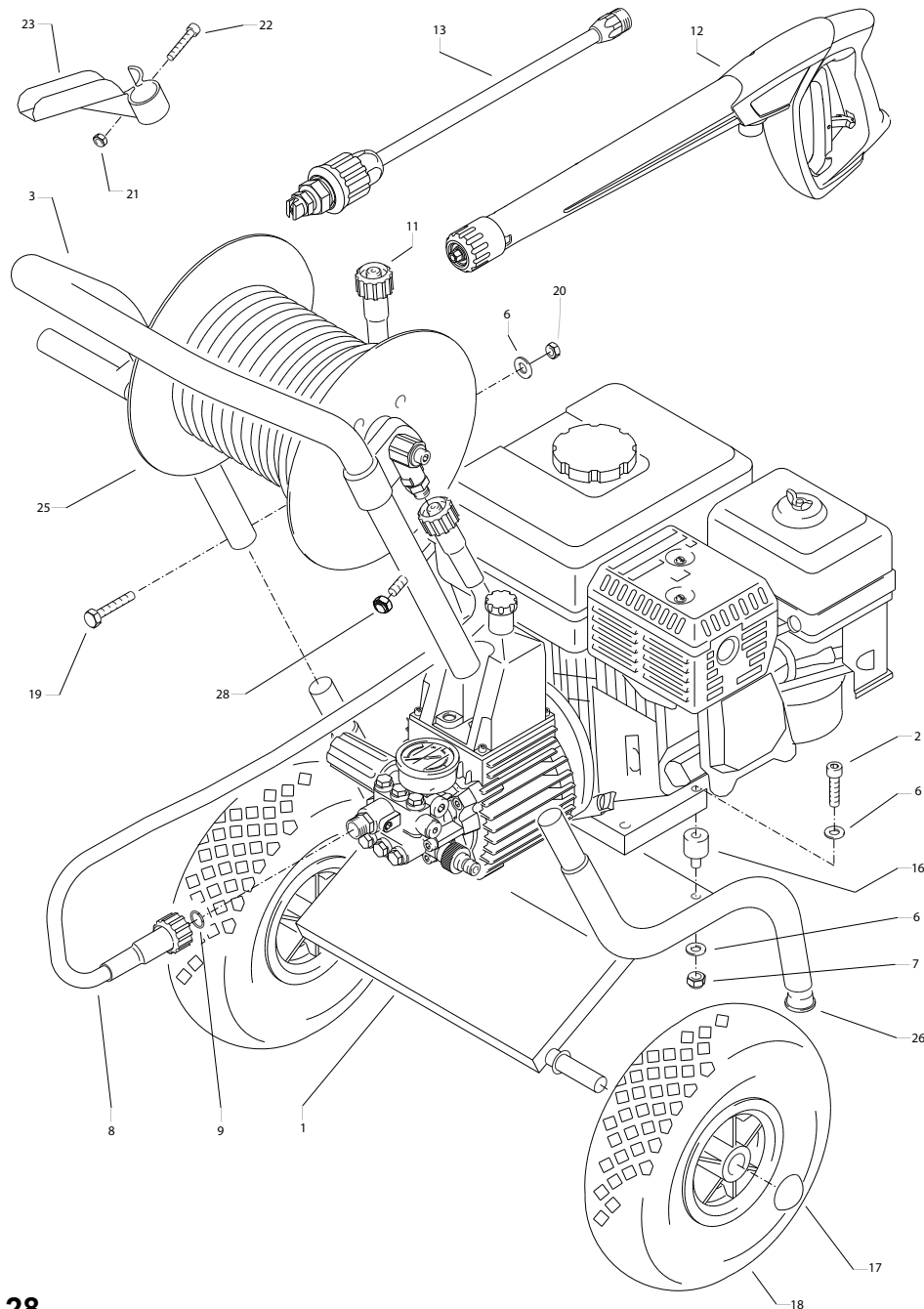


Pos.	Bezeichnung	Stck	Art.-Nr.
5	O-Ring 16 x 2	1	13.150
5.1	O-Ring 13,94 x 2,62	1	42.167
8	O-Ring 11 x 1,44	1	12.256
9	Edelstahlsitz	1	14.118
10	Sicherungsring	1	13.147
11	Edelstahlkugel	1	12.245
12	Edelstahlfeder	1	14.119
13	Verschlusschraube	1	14.113
14	Steuerkolben	1	14.134
15	Parbaks 16 mm	1	13.159
16	Parbaks 8 mm	1	14.123
17	Spannstift	1	14.148
18	Kolbenführung spezial	1	42.105
19	Kontermutter M 8 x 1	2	14.144
20	Ventilfeder schwarz	1	14.125
21	Federdruckscheibe	1	14.126
22	Nadellager	1	14.146
23	Handrad	1	14.147
25	Elastic-Stop-Mutter M 8 x 1	1	14.152
26	Manometer 0-250 Bar	1	15.039
27	Aluminium-Dichtring	4	13.275
53	O-Ring 14 x 2	1	43.445
54	Parbaks 4mm	1	12.136 2
57	Blindverschluss mit Dichtungen	1	44.551
58	Parbaks 7mm	1	15.013
70	Steuerkolben kpl. mit Handrad		43.444
71	Ventilgehäuse kpl.		40.249 1

Komplettaggregat

Kränzle B 13/150

Ersatzteilliste Profi-Jet B 13/150 mit Wagen Komplettaggregat



Pos.	Bezeichnung	Stck	Art.-Nr.
1	Wagen kompl. (Pos. 1, 3, 17, 18, 27, 28)	1	41.101 5
2	Sechskantschraube M 8 x 30	4	40.221
3	Schubbügel	1	41.101 6
6	Unterlegscheibe 8,4 DIN125	8	50.186
7	Elastic-Stop-Mutter M 8	4	41.410
8	Hochdruckschlauch 1m / DN 8	1	41.265
9	O-Ring 9,3 x 2,4	2	13.273
11a	bei Gerät mit Schlauchtrommel Hochdruckschlauch 20 m / DN 8	1	41.083
11b	bei Gerät ohne Schlauchtrommel Hochdruckschlauch 10 m / DN 8	1	44.878
12	Pistole M2000	1	12.480
13	Lanze mit Regeldüse 2505	1	12.395-D2505
15	Lanze mit Schmutzkiller 2505	1	41.570-055
16	Gummidämpfer	4	40.220
17	Starlock-Kappe	2	40.142 1
18	Rad D245 pannensicher	2	40.141
19	Sechskantschraube M 8 x 40	2	44.033
20	Elastic-Stop-Mutter M 8	2	41.410 1
21	Vierkantschraube M 6	1	41.416
22	Zylinderschraube M 6 x 40	1	41.415
23	Pistolenhalterung	1	40.130
25	Schlauchtrommel	1	41.259
26	Rohrstopfen	2	42.613
28	Mutter M 8	4	14.127 2

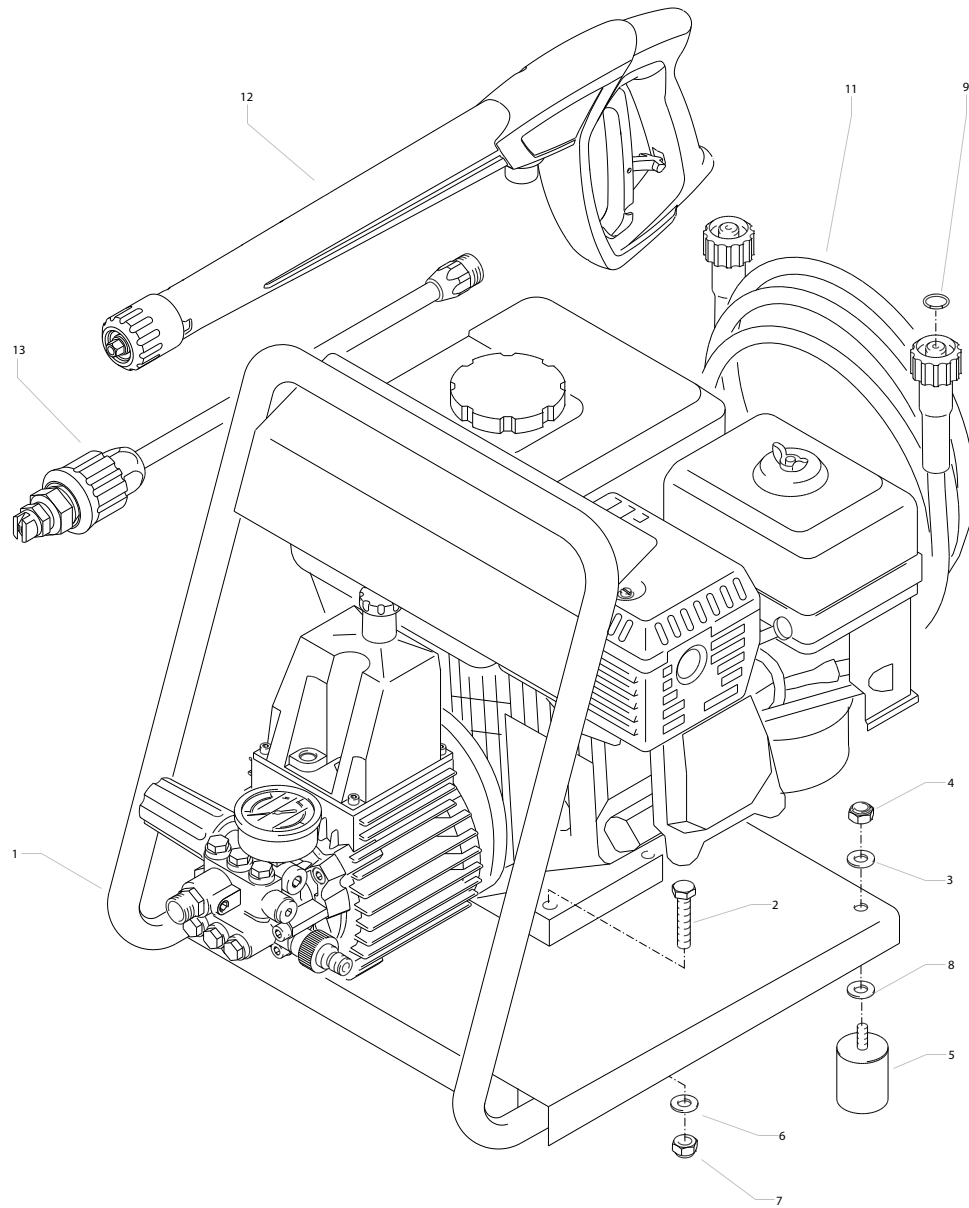
Motor Honda GX 160 CX

24.027

Nachrüstsatz Schlauchtrommel
mit 1m HD-Verbindungsschlauch
mit 20m HD-Schlauch

41.259 1

Ersatzteilliste Profi-Jet B 13/150 tragbar Komplettaggregat

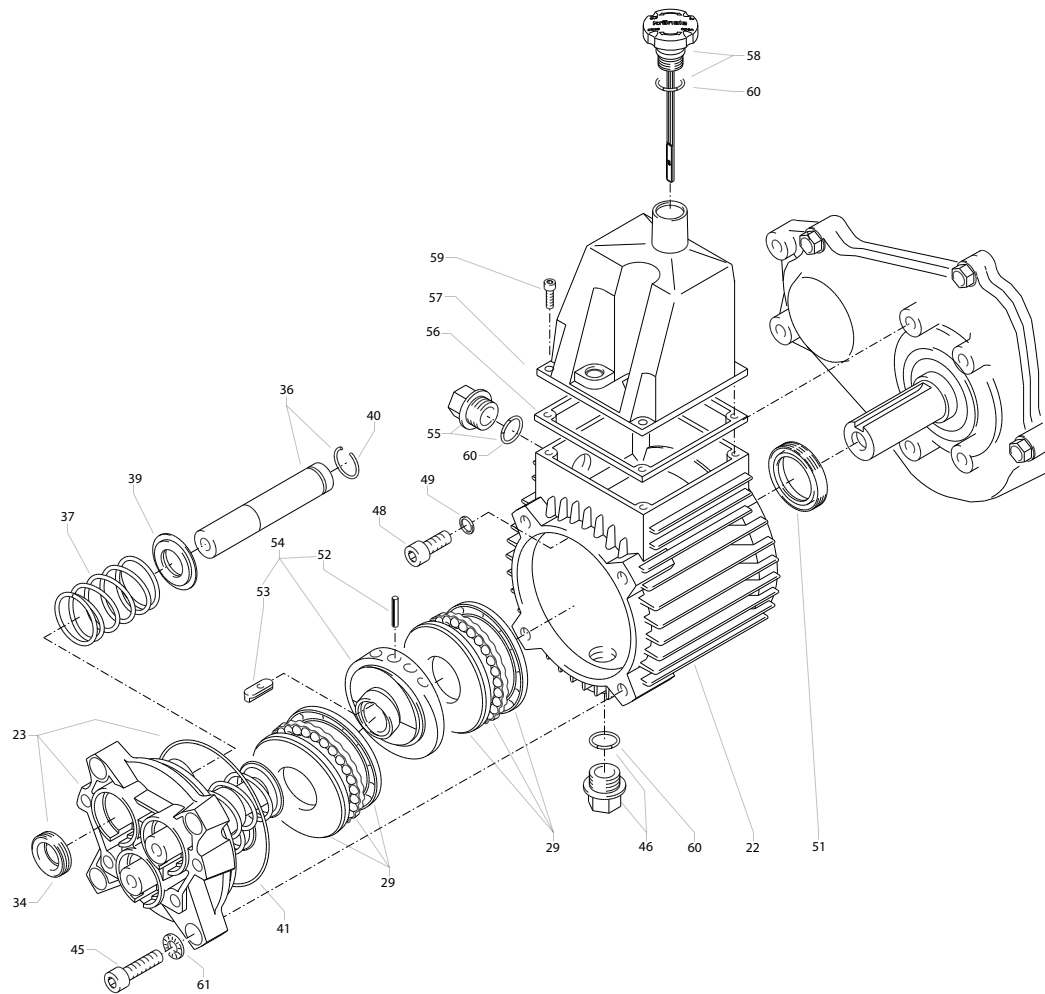


Pos.	Bezeichnung	Stck	Art.-Nr.
1	Tragbügel	1	41.098 3
2	Sechskantschraube M 8 x 40	4	44.033
3	Unterlegscheibe 6 mm DIN 125	4	41.511
4	Elastic-Stop-Mutter M 6	4	14.152 1
5	GummifüÙe	4	41.513
6	Unterlegscheiben 8 mm DIN 125	4	50.186
7	Elastic-Stop-Mutter M 8	4	41.410
8	Unterlegscheiben 6 mm DIN 9021	16	50.174
9	O-Ring 9,3 x 2,4	2	13.273
11	Hochdruckschlauch 10 m / DN 8	1	44.878
12	Pistole M2000	1	12.480
13	Lanze mit Regeldüse 2505	1	12.395-D2505

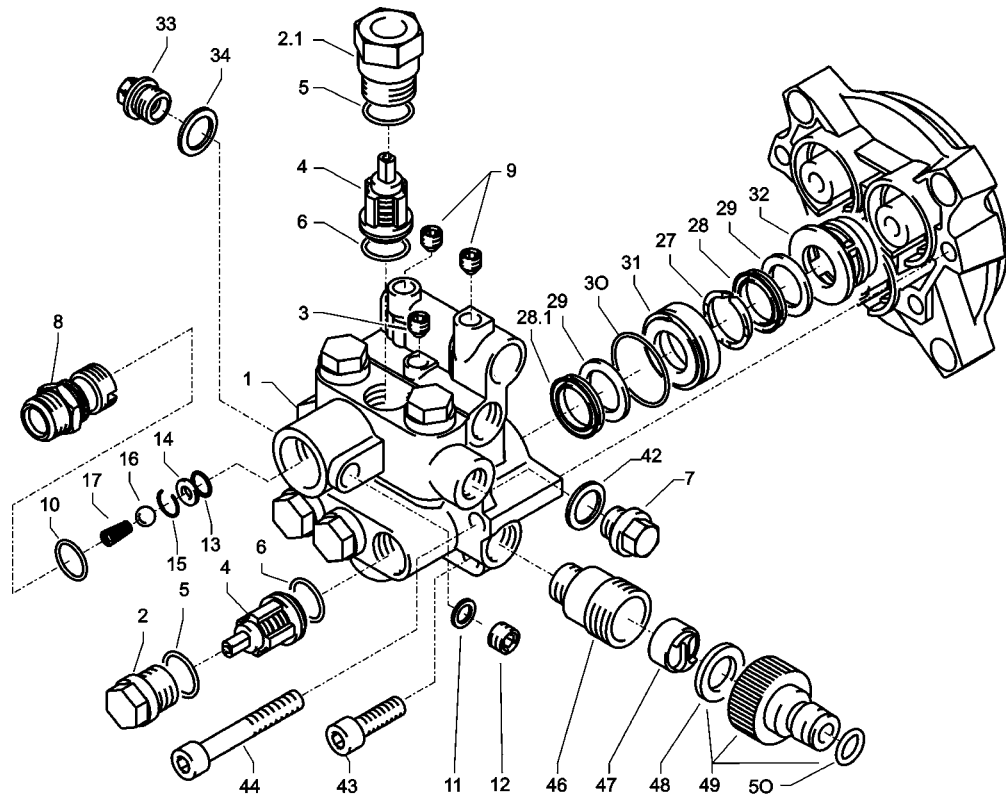
Motor Honda GX 160 CX

24.027

Ersatzteilliste Profi-Jet B 13/150 Antrieb



Pos.	Bezeichnung	Stck	Art.-Nr.
22	Getriebegehäuse	1	41.481 1
23	Gehäuseplatte 18 mm	1	41.020 2
29	Axial-Rillenkugellager 3-teilig	2	43.486
34	Öldichtung 18 x 28 x 7	3	41.031
36	Plunger 18 mm	3	41.032 1
37	Plungerfeder	3	41.033
39	Federdruckscheibe 18 mm	3	41.034
40	Sprengring 18 mm	3	41.035
41	O-Ring Viton 88 x 2	1	41.021 1
45	Innensechskantschraube M 8 x 30	4	41.036 3
46	Ölablassstopfen M18x1,5 mit Magnet	1	48.020
48	Innensechskantschraube M 8 x 20	4	41.480
49	Kupferdichtring	4	41.500
51	Wellendichtring 25 x 35 x 5	1	41.019 5
52	Spannstift 3 x 16	1	14.148 1
53	Stufenkeil	1	41.183
54	Taumelscheibe 11,5°	1	41.028 6-11,5
56	Flachdichtung	1	41.019 3
57	Deckel	1	40.518
58	Ölmessstab	1	42.520 1
59	Innensechskantschraube M 5 x 12	4	41.019 4
60	O-Ring 14 x 2	2	43.445
61	Sicherungsring	4	40.054
Antrieb kpl. Pos. 22-61			41.481 2



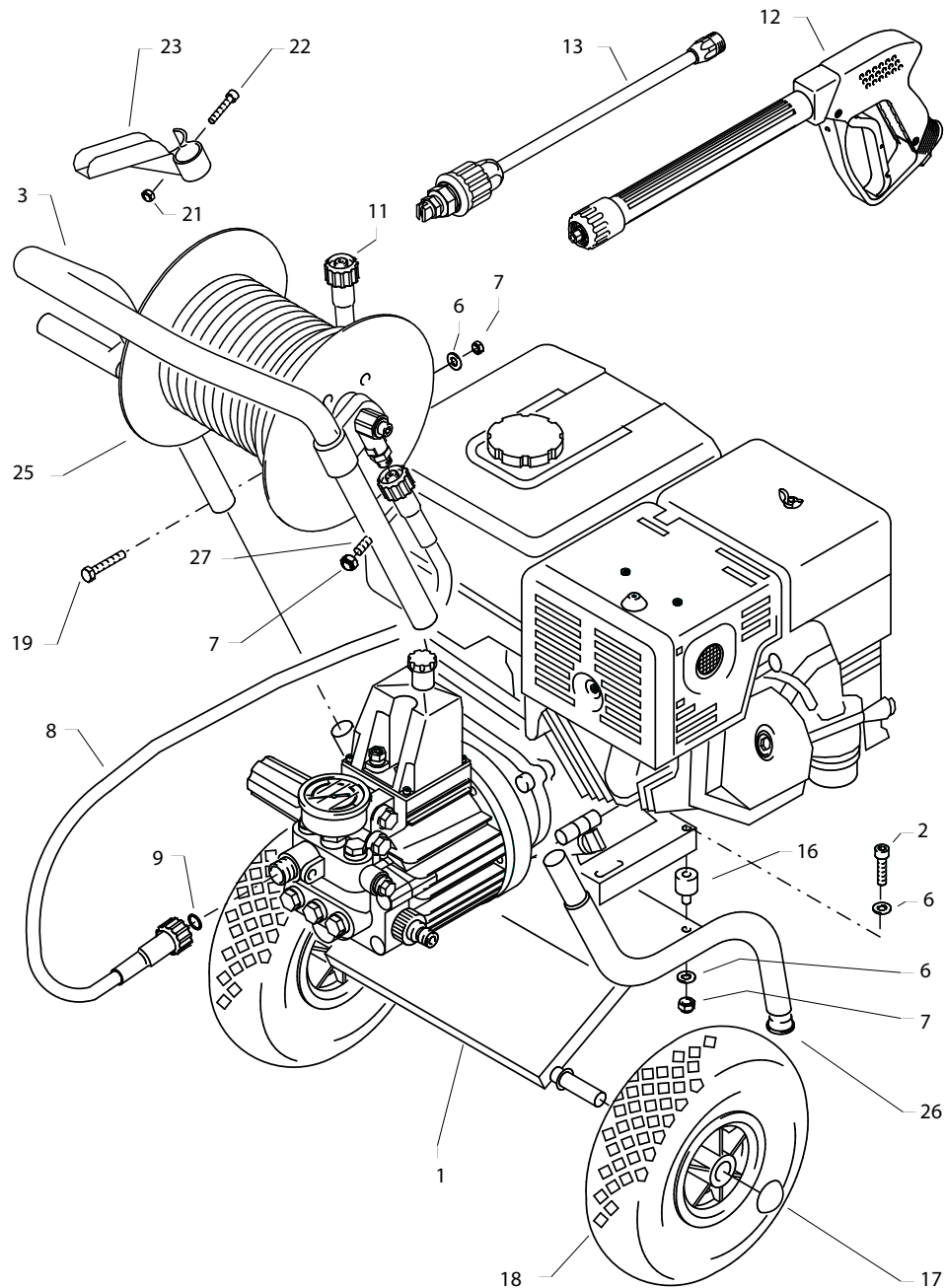
Ersatzteilliste KRÄNZLE B 13/150 Ventilgehäuse APG für 18 mm Plunger-Durchmesser

Pos.	Bezeichnung	Stck	Art.-Nr.
1	Ventilgehäuse APG für 18 mm Plunger-Durchmesser	1	42.160 3
2	Ventilstopfen	5	41.714
2.1	Ventilstopfen mit R1/4" IG	1	42.102
3	Dichtstopfen M 10 x 1	1	43.043
4	Ventile (grün) für APG-Pumpe	6	41.715 1
5	O-Ring 16 x 2	8	13.150
6	O-Ring 15 x 2	6	41.716
7	Dichtstopfen R 1/4" mit Bund	1	42.103
8	Ausgangsteil M22x1,5	1	40.522 1
9	Dichtstopfen M 8 x 1	2	13.158
10	O-Ring 18 x 2	1	40.016
11	Aluminium - Dichtring	3	13.275
12	Stopfen 1/4" AG mit ISK	1	13.387
13	O-Ring 11 x 1,5	1	12.256
14	Edelstahlsitz Ø 7	1	14.118
15	Sprengring	1	13.147
16	Edelstahlkugel Ø10	1	12.122
17	Rückschlagfeder „K“	1	14.120 1
27	Druckring	3	41.018
28	Manschette 18 x 26 x 4/2	3	41.013 2
28.1	Gewebemanschette 18 x 26 x 4/2	3	41.013 1
29	Backring	6	41.014 2
30	O-Ring 28,3 x 1,78	3	40.026
31	Leckagering	3	41.066
32	Zwischenring	3	41.015 2
33	Verschlussstopfen R3/8"	1	14.113
34	Kupferring 17 x 22 x 1,5	1	40.019
42	Usit-Ring	1	42.104
43	Innensechskantschraube M 8 x 30	2	41.036 3
44	Innensechskantschraube M 8 x 55	2	41.017 2
46	Sauganschluss	1	41.016
47	Wasserfilter	1	41.046 1
49	Steckkupplung	1	41.047 4

Rep.-Satz Ventile für APG-Pumpe 41.748 1
bestehend aus je 6x Pos. 4; 6x Pos. 5; 6x Pos. 6

Rep.-Satz Manschetten 18 mm 41.049 2
bestehend aus je 3x Pos. 27; 3x Pos. 28;
3x Pos. 28.1; 6x Pos. 29; 3x Pos. 30

Ventilgehäuse kpl. 40.249 1
mit integr. ULH und Druckschalter



Ersatzteilliste Profi-Jet B 16/220 - B 16/250 - B 20/200 mit Wagen Kompletttaggregat

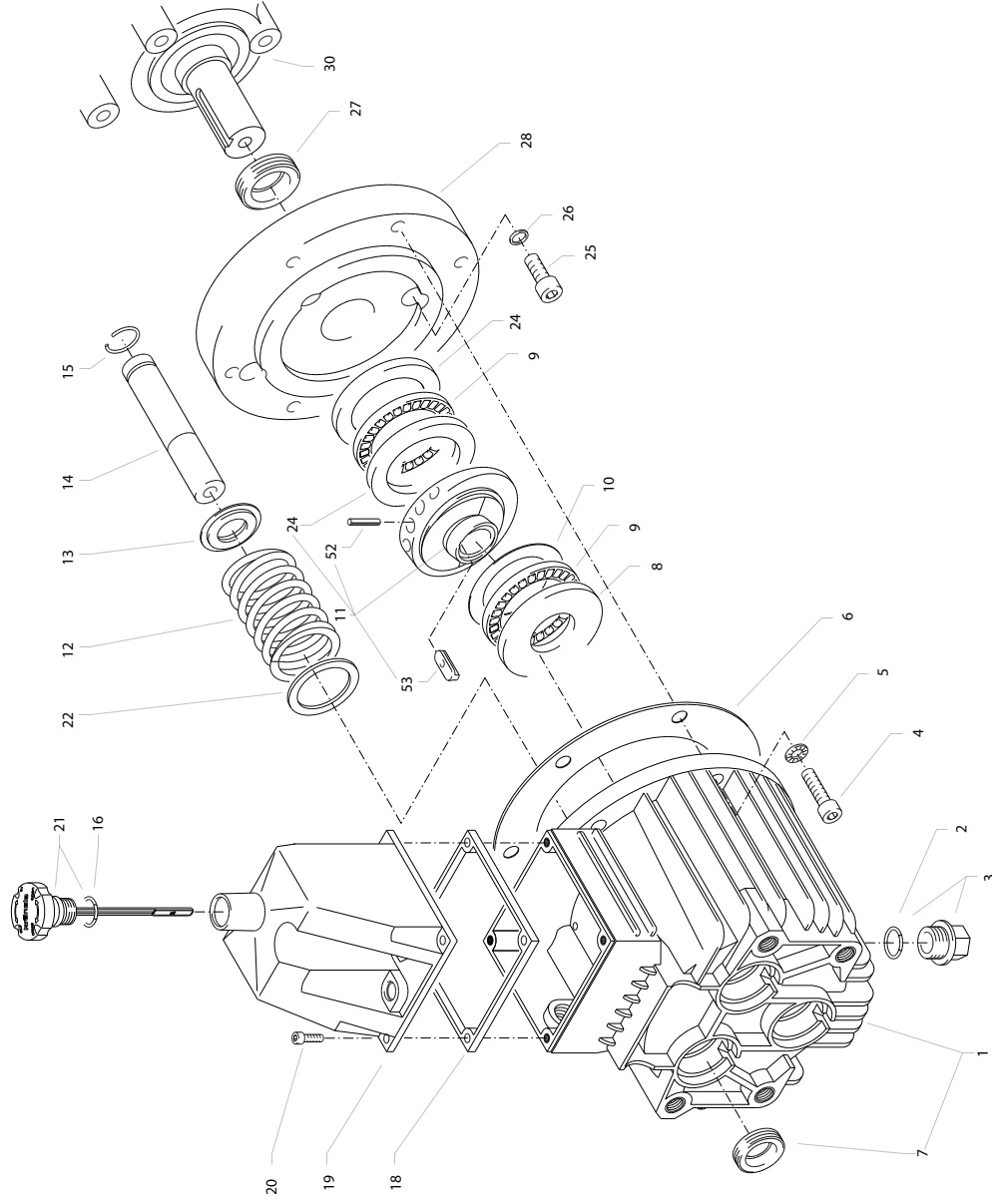
Pos.	Bezeichnung	Stck	Art.-Nr.
1	Wagen kompl. (Pos. 1, 3, 17, 18, 27, 28)	1	41.101 5
2	Sechskantschraube M 8 x 30	2	40.221
2.1	Sechskantschraube M 8 x 35	2	44.033 3
3	Schubbügel	1	41.101 6
6	Unterlegscheibe 8,4 DIN 125	9	50.186
7	Elastic-Stop-Mutter M 8	8	41.410
8	Hochdruckschlauch 1m / DN 8 - 210 bar	1	41.265
9	O-Ring 9,3 x 2,4	3	13.273
11a	bei Gerät mit Schlauchtrommel Hochdruckschlauch 20 m / DN 8 - 210 bar	1	41.083
11b	bei Gerät ohne Schlauchtrommel Hochdruckschlauch 10 m / DN 8 - 210 bar	1	41.081
12	Starlett II mit ISO-Handgriff	1	12.320 2
13	Lanze mit Regeldüse 2505 (B16/220)	1	12.395-D2505
13.1	Lanze mit Regeldüse 25045 (B16/250)	1	12.395-D25045
13.2	Lanze mit Regeldüse 2507 (B20/200)	1	12.395-D2507
14	Saugschlauch 3 m mit Saugfilter	1	15.038 3
16	Gummidämpfer	4	40.220
17	Starlock-Kappe	2	40.142 1
18	Rad D245 pannensicher	2	40.141
19	Sechskantschraube M 8 x 40	2	44.033
21	Vierkantmutter M 6	1	41.416
22	Zylinderschraube M 6 x 40	1	41.415
23	Pistolenablage	1	40.130
25	Schlauchtrommel kpl. ohne Schlauch	1	41.259
26	Rohrstopfen	2	42.613
28	Mutter M 8	4	14.127 2

Drehzahlregulierung mit 1m Bowdenzug	1	42.580
---	----------	---------------

Motor Honda GX 340 (B16/220)	24.026
Motor Honda GX 390 (B16/250; B20/200)	24.026 1

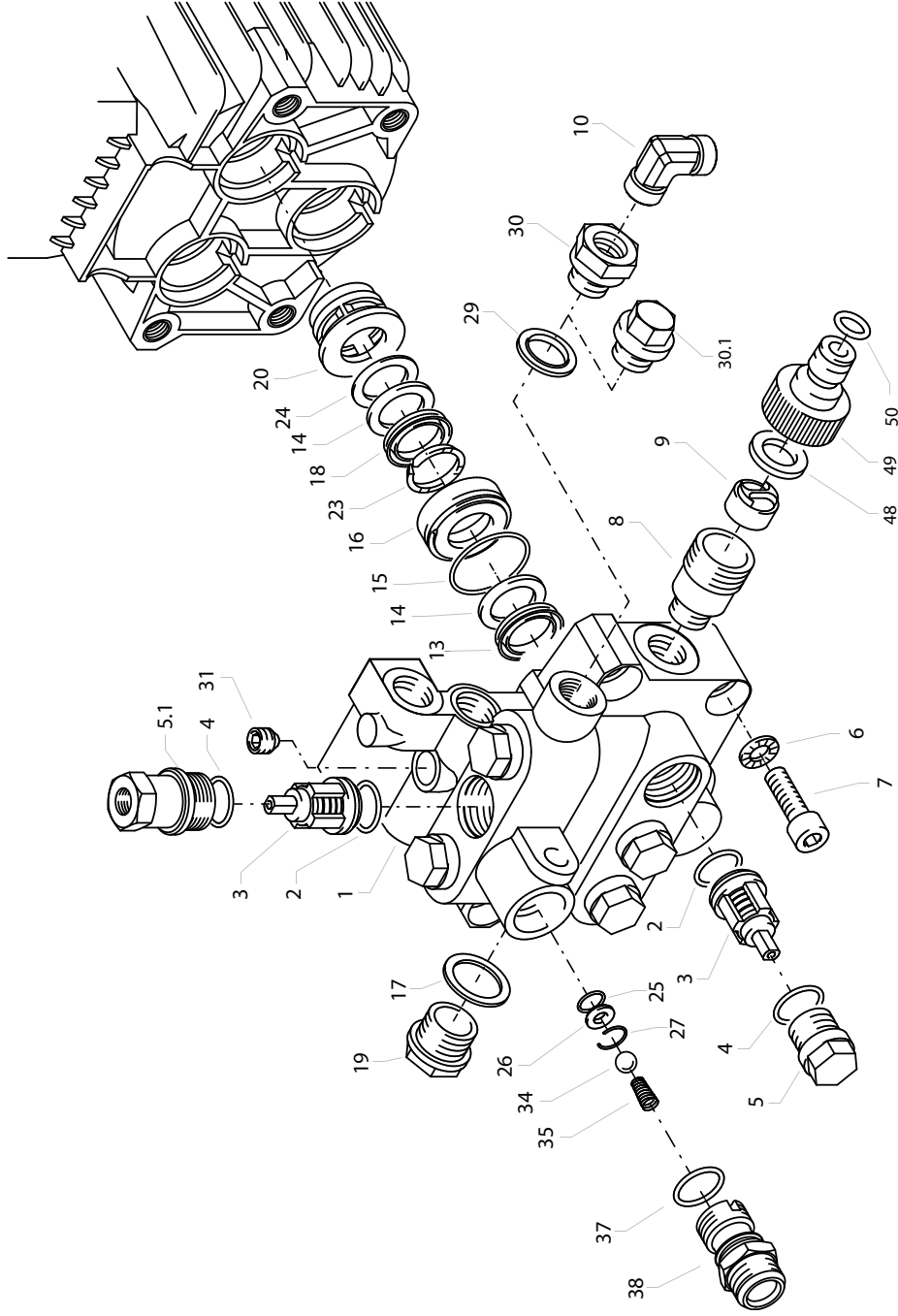
AQ-Pumpe kpl. mit Antrieb und Flansch	40.265
--	---------------

Nachrüstset Schlauchtrommel mit 1 m HD-Verbindungsschlauch mit 20 m HD-Schlauch	41.259 1
--	-----------------



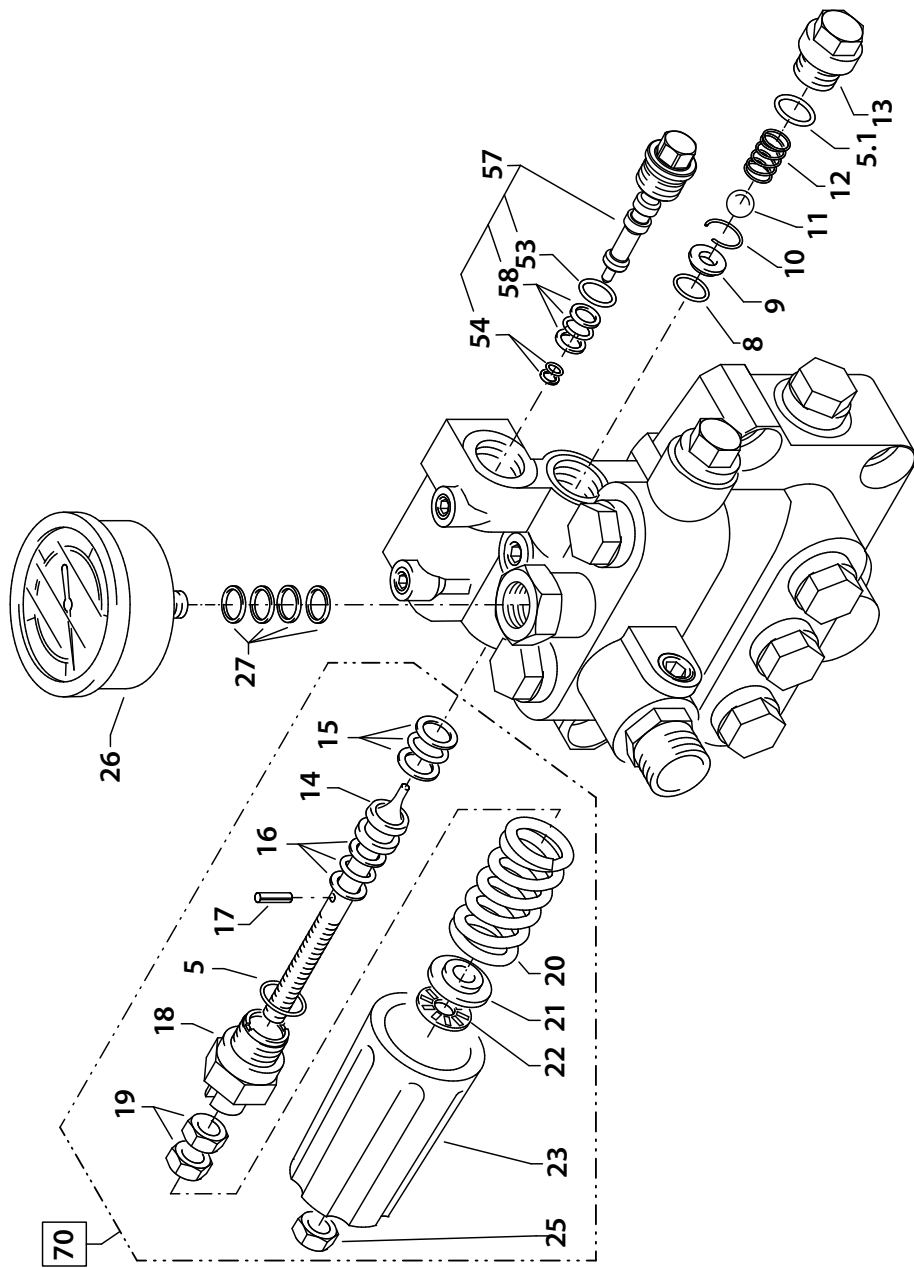
Ersatzteilliste Profi-Jet B 16/220 - B 16/250 - B 20/200 mit Wagen
Antrieb AQ-Pumpe

Pos.	Bezeichnung	Stück	Art.-Nr.
1	Ölgehäuse	1	40.501
2	O-Ring 13,94 x 2,62	1	42.167
3	Ölablassstopfen R 3/8"	1	42.019
4	Innensechskantschraube M 8 x 25	6	40.053
5	Sicherungsscheibe	6	40.054
6	Flachdichtung	1	40.035
7	Öldichtung 20 x 30 x 7	3	40.044 1
8	Wellenscheibe	1	40.043
9	Axial-Rollenkäfig	1	40.040
10	AS-Scheibe	1	40.041
11	Taumscheibe 8,0° für B16/220; B16/250	1	40.055-8,0
11.1	Taumscheibe 10,2° für B20/200	1	40.055-10,2
12	Plungerfeder	3	40.506
13	Federdruckscheibe	3	40.510
14	Plunger 20 mm (lang)	3	40.505
15	Sprengtring	3	40.048
16	O-Ring 14 x 2	1	43.445
18	Flachdichtung	1	41.019 3
19	Deckel Ölgehäuse	1	40.518
20	Innensechskantschraube M 5 x 12	4	41.019 4
21	Ölmesstab	1	42.520
22	Stützscheibe	3	40.513
24	Gehäusescheibe	2	40.039
25	Innensechskantschraube M 8 x 30	4	41.036 3
26	Kupfer-Dichtring	4	41.500
27	Dichtring 30 x 42 x 7	1	40.224
28	Flansch für B 16/220	1	40.223
30	Motor Honda GX 340 für B 16/220	1	24.026
30.1	Motor Honda GX 390 für 20/200	1	24.026 1
52	Spannstift 3 x 16	1	14.148 1
53	Stufenkeil	1	40.222



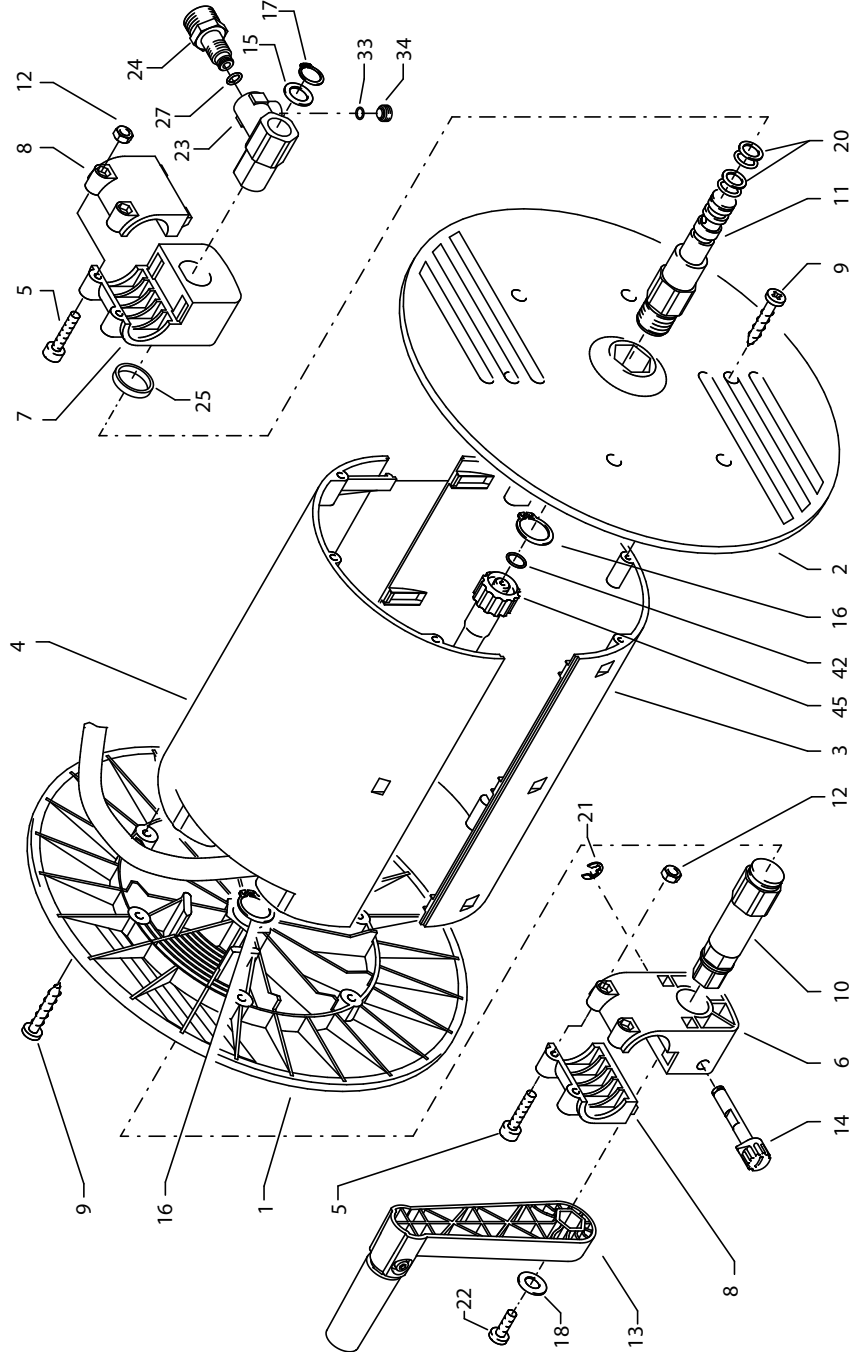
Ersatzteilliste Profi-Jet B 16/220 - B 16/250 - B 20/200 mit Wagen
Ventilgehäuse AQ-Pumpe

Pos.	Bezeichnung	Stck	Art.-Nr.	Pos.	Bezeichnung	Stck	Art.-Nr.
1	Ventilgehäuse AQ mit integr. UL ohne integr. Druckschalter	1	40.521	31	Dichtstopfen M 10 x 1	1	43.043
2	O-Ring 18 x 2	6	40.016	34	Edelstahlkugel Ø10	1	12.122
3	Einlass- /Auslass- Ventil	6	42.024	35	Rückschlagfeder „K“	1	14.120 1
4	O-Ring 21 x 2	6	42.025	37	O-Ring 18 x 2	1	40.016
5	Ventilstopfen	5	42.026	38	Ausgangsstück Injektor ST30 M22x1,5	1	43.447
5.1	Ventilstopfen mit R 1/4" IG	1	42.026 2	49	Steckkupplung kpl. Pos. 48 - 50	1	41.047 4
6	Sicherungsring	4	40.032	50.1	Ventilgehäuse kpl. für Gerät mit Drehzahlregulierung		40.525 0
7	Innensechskantschraube M 12 x 45	4	40.504	50.2	Ventilgehäuse kpl. für Gerät ohne Drehzahlregulierung		40.525 1
8	Sauganschluss R 1/2" AG	1	41.016 1		Reparatur-Satz Manschetten bestehend aus: 3x Pos. 13; 6x Pos. 14; 3x Pos. 15; 3x Pos. 16; 3x Pos. 18; 3x Pos. 20; 3x Pos. 23		40.065 1
9	WassereingangsfILTER	1	41.046 2		Reparatur-Satz Manschetten ohne Messingteile bestehend aus: 3x Pos. 13; 6x Pos. 14; 3x Pos. 15; 3x Pos. 18; 3x Pos. 23		40.517
10	Winkelverschraubung 3/8 x 12 l	1	44.092		Reparatur-Satz Ventile bestehend aus: 6x Pos. 2; 6x Pos. 3; 6x Pos. 4		40.062 1
13	Gewebemanschette	3	40.023				
14	Backring 20 mm	6	40.025 1				
15	O-Ring 31,42 x 2,62	3	40.508				
16	Leckagering 20 x 36 x 13,3	3	40.509				
17	Cu-Dichttring 21 x 28 x 1,5	1	42.033				
18	Gummimanschette	3	40.512				
19	Verschlusschraube R 1/2"	1	42.032				
20	Distanzring mit Abstützung	3	40.507				
23	Druckring 20 mm	3	40.021				
24	Zwischenring 20 mm	3	40.516				
25	O-Ring 11 x 1,5	1	12.256				
26	Edelstahlsitz Ø 7	1	14.118				
27	Sprengring	1	13.147				
29	Dichttring 17 x 22 x 1,5 (Kupfer)	1	40.019				
30	Anschlussmuffe 3/8" AG x 3/8" IG bei Ausführung mit Drehzahlregulierung	1	13.136				
30.1	Verschlusschraube 3/8" AG bei Ausführung ohne Drehzahlregulierung	1	40.018				



Ersatzteilliste Profi-Jet B 16/220 - B 16/250 - B 20/200 mit Wagen
Unloaderventil AQ-Pumpe

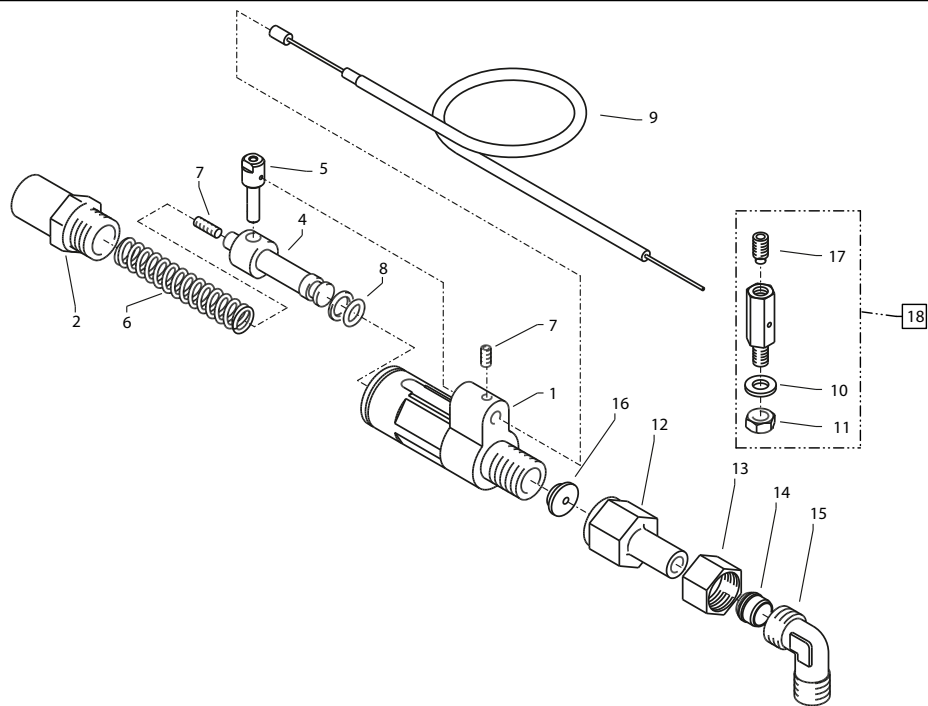
Pos.	Bezeichnung	Stck	Art.-Nr.
5	O-Ring 16 x 2	1	13150
5.1	O-Ring 13,94 x 2,62	1	42167
8	O-Ring 11 x 1,44	1	12256
9	Edelstahlsitz	1	14118
10	Sicherungsring	1	13147
11	Edelstahlkugel	1	12245
12	Edelstahlfeder	1	14119
13	Verschlusschraube	1	14113
14	Steuerkolben	1	14134
15	Parbaks 16 mm	1	13159
16	Parbaks 8 mm	1	14123
17	Spanstift	1	14148
18	Kolbenführung spezial	1	42105
19	Kontermutter M 8 x 1	2	14144
20	Ventilfeder schwarz (B16/220, B20/200)	1	14125
20.1	Ventilfeder rot (B16/250)	1	141251
21	Federdruckscheibe	1	14126
22	Nadellager	1	14146
23	Handrad	1	14147
25	Elastic-Stop-Mutter M 8 x 1	1	14152
26	Manometer 0-400 Bar	1	150394
27	Aluminium-Dichtring	4	13275
53	O-Ring 14 x 2	1	43445
54	Parbaks 4 mm	1	121362
57	Blindverschluss mit Dichtungen	1	44551
58	Parbaks 7 mm	1	15013
70	Steuerkolben kpl. mit Handrad (B16/220, B20/200)		43444
70.1	Steuerkolben kpl. mit Handrad (B16/250)		434441



Ersatzteilliste Profi-Jet B 13/150; B 16/220 - B 16/250 - B 20/200
Schlauchtrommel

Pos.	Bezeichnung	Stück	Art.-Nr.	Pos.	Bezeichnung	Stück	Art.-Nr.
1	Seitenschale Schlauchführung	1	40.302	21	Sicherungsscheibe 6 DIN6799	1	40.315
2	Seitenschale Wasserführung	1	40.301	22	Schraube M 5 x 10	1	43.021
3	Trommel Unterteil	1	40.304	23	Drehgelenk	1	40.167
4	Trommel Oberteil	1	40.303	24	Anschlußteil	1	40.308 1
5	Innensechskantschraube M 4 x 30	4	40.236	25	Distanzring	1	40.316
6	Lagerklotz mit Bremse	1	40.306	27	O-Ring 6,68 x 1,78	1	41.521
7	Lagerklotz links	1	40.305	33	O-Ring 6 x 1,5	1	13.386
8	Klemmstück	2	40.307	34	Stopfen M 10 x 1	1	13.385
9	Kunststoffschraube 5,0 x 20	12	43.018	42	O-Ring 9,3 x 2,4	4	13.273
10	Antriebswelle	1	40.310	45	Hochdruckschlauch 20 m NW 8	1	41.083
11	Welle Wasserführung	1	40.311	Schlauchtrommel kpl.			
12	Elastic-Stop-Mutter M 4	4	40.111	ohne Schlauch			
13	Handkurbel	1	40.320 0	Schlauchtrommel kpl.			
14	Verriegelungsbolzen	1	40.312	mit Schlauch			
15	Scheibe MS 16 x 24 x 2	1	40.181				
16	Wellensicherungsring 22 mm	2	40.117				
17	Wellensicherungsring 16 mm	1	40.182				
18	Unterlegscheibe Ø 6,4	1	50.189				
20	Parbaks 16 mm	2	13.159				

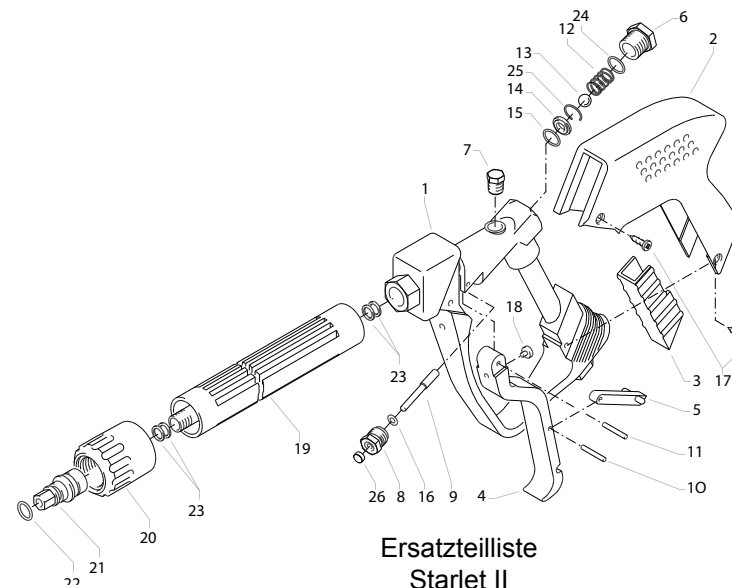
Drehzahlregulierung



Ersatzteilliste Profi-Jet B 16/220 - B 16/250 - B20/200
Drehzahlregulierung

Pos.	Bezeichnung	Stck	Art.-Nr.
1	Grundteil	1	42.581
2	Druckhülse	1	42.584
4	Steuerkolben	1	42.582
5	Querbolzen	1	42.583
6	Druckfeder 2,0 x 9,5 x 70	1	42.587
7	Gewindestift M4 x 6 DIN 913-A2	2	42.592
8	Parbaks 7 mm	1	15.013
9	Bowdenzug	1	42.586
10	Unterlegscheibe 6,4 DIN 125	1	50.189
11	Sechskantmutter M6	1	14.152 1
12	Anschlussmuffe Drehzahlregulierung	1	42.585
13	Überwurfmutter	1	40.075
14	Klemmhülse	1	40.074
15	Winkelverschraubung 3/8"x 12l	1	44.092
16	Drosselscheibe	1	42.589
17	Gewindestift M 6 x 12 DIN915	1	42.590
18	Klemmbolzen	1	42.591 1
Drehzahlregulierung kpl.		1	42.580

Starlet II - Pistole

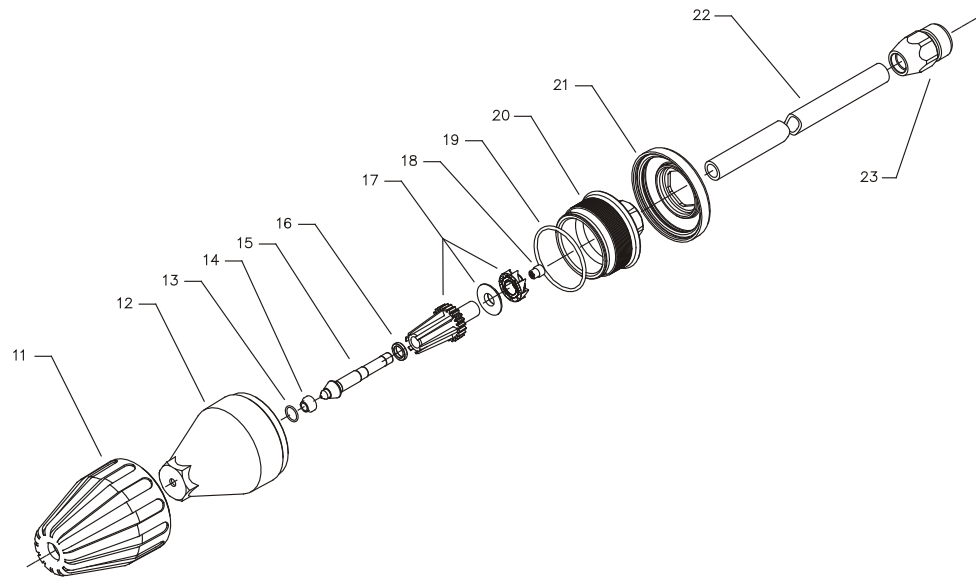


Ersatzteilliste
Starlet II

Pos.	Bezeichnung	Stck	Art.-Nr.
1	Ventilkörper mit Handgriff	1	12.294
2	Schutzhülse	1	12.295
3	Abdeckschutz	1	12.296
4	Abzugshebel grau	1	12.298 3
5	Sicherungshebel	1	12.149
6	Abschlusschraube M 16 x 1	1	12.247
7	Stopfen	1	12.287
8	Gewindeführungshülse 3mm R1/4" AG	1	12.250 1
9	Aufsteuerbolzen abgesetzt 3mm	1	12.284 1
10	Stift	1	12.148
11	Lagernadel	1	12.253
12	Edelstahlfeder	1	12.246
13	Edelstahlkugel	1	12.245
14	Edelstahlsitz	1	14.118
15	O-Ring 11 x 1,44	1	12.256
16	O-Ring 2,84 x 2,62	1	12.136 1
17	Blechschrabe 3,9 x 8,5	4	41.079
18	Druckstück	1	12.252
19	Röhr kunststoffumspritzt bds. R 1/4" AG	1	15.004 5
20	Überwurfmutter ST30 M 22 x 1,5 IG	1	13.276 1
21	Außen-Sechskant-Nippel R 1/4" IG	1	13.277 1
22	O-Ring 9,3 x 2,4	1	13.273
23	Aluminium-Dichtring	4	13.275
24	O-Ring 15 x 1,5	1	12.129 1
25	Sicherungsring	1	13.147
26	Gleitbüchse 3mm	1	12.289 1
Starlet-Pistole mit Verlängerung			12.320 2
Rep.Satz „Starlet II“			12.299

bestehend aus je 1x Pos.: 8, 9, 13-16, 24-26

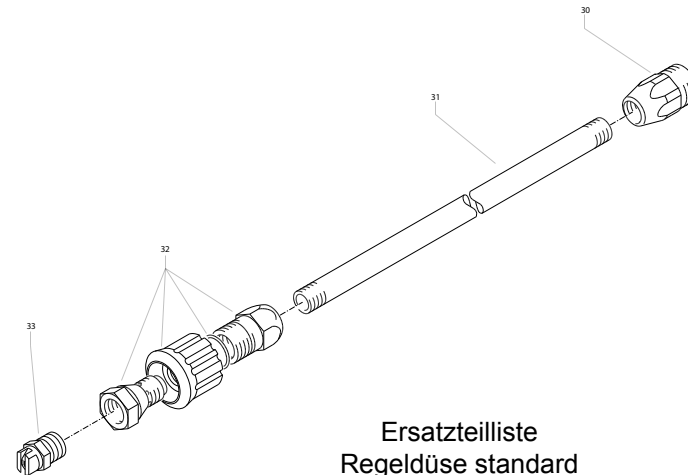
Turbokiller



Ersatzteilliste
Turbokiller

Pos.	Bezeichnung	Stck	Art.-Nr.
11	Sprühkörperschutz	1	41.528
12	Sprühkörper	1	41.529
13	O-Ring 6,86 x 1,78	1	41.521
14	Düsensitz	1	41.522
15	Düse 055	1	41.532
16	Ring	1	41.533
17	Rotor	1	41.534
18	Stabilisator	1	41.524
19	O-Ring 41 x 1,78	1	41.538
20	Deckel	1	41.539
21	Deckelschutz	1	41.540
22	Rohr 500 mm lang; bds. R1/4"	1	12.385 1
23	Nippel M22x1,5 x R1/4" IG	1	13.370
	Turbokiller 05 kpl. (B16/220)		41.580-05
	Turbokiller 045 kpl. (B16/250)		41.072 3
	Turbokiller 07 kpl. (B20/200)		41.072 7
	Rep.-Satz Turbokiller 055 (B16/220)		41.097 1
	Rep.-Satz Turbokiller 045 (B16/250)		41.097 6
	Rep.-Satz Turbokiller 07 (B20/200)		41.097 2

Regeldüse + Garantie



Ersatzteilliste
Regeldüse standard

Pos.	Bezeichnung	Stck	Best.Nr.
30	Nippel ST30 M22x1,5 AG / M 12 x 1	1	13.363
31	Rohr 400 mm, bds. M 12 x 1	1	15.002
32	Regeldüse mit Regulierrieng	1	13.201 2
33	Flachstrahldüse		
	2505 (B13/150, B16/220)	1	D2505
33.1	Flachstrahldüse		
	25045 (B16/250)	1	D25045
33.2	Flachstrahldüse		
	2507 (B20/200)	1	D2507

Garantie

Die Garantie gilt ausschließlich für Material- und Herstellungsfehler, Verschleiß fällt nicht unter Garantie.

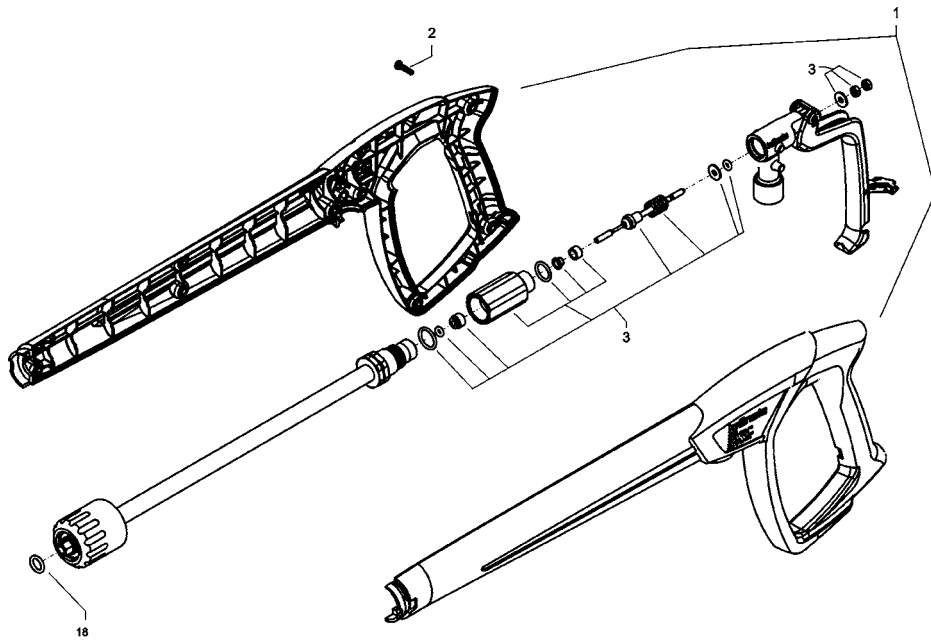
Die Maschine muss gemäß dieser Betriebsanleitung betrieben werden. Die Betriebsanleitung ist Teil der Garantiebestimmungen. Garantie besteht nur bei ordnungsgemäßer Verwendung von Original-Kränzle-Zubehörteilen und Original-Kränzle-Ersatzteilen.

Für Geräte, die an Verbraucher verkauft wurden beträgt die Garantiezeit 24 Monate, bei Kauf für gewerblichen Einsatz beträgt die Garantiezeit 12 Monate.

In Garantiefällen wenden Sie sich bitte mit Zubehör und Kaufbeleg an Ihren Händler oder die nächste autorisierte Kundendienststelle, diese finden Sie auch im Internet unter www.kraenzle.com.

Bei Veränderungen an den Sicherheitseinrichtungen sowie bei Überschreitung der Temperatur- und Drehzahlgrenze erlischt jegliche Garantie - ebenso bei Unterspannung, Wassermangel und Schmutzwasser. Manometer, Düse, Ventile, Dichtungsmanschetten, Hochdruckschlauch und Spritzeinrichtung sind Verschleißteile und fallen nicht unter die Garantie.

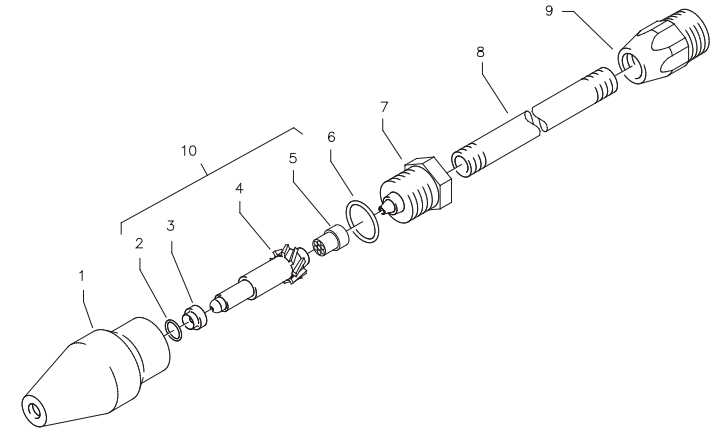
M2000



Ersatzteilliste M2000 - Pistole

Pos.	Bezeichnung	Stck	Art.-Nr.
1	Pistolenschale re+li	1	12.450
2	Schraube 3,5 x 14	10	44.525
3	Reparatursatz M2000		12.454
18	O-Ring 9,3 x 2,4	1	13.273
Pistole M2000		12.480	

Schmutzkiller



Pos.	Bezeichnung	Stck	Art.-Nr.
1	Sprühkörper	1	41.520
2	O-Ring 6,88 x 1,68	1	41.521
3	Düsensitz	1	41.522
4	Düse 055 (B13/150)	1	41.523 3
4.1	Düse 03 (B 10/200)	1	41.523 4
5	Stabilisator	1	41.524
6	O-Ring	1	40.016 1
7	Sprühstopfen	1	41.526
8	Rohr 400 mm 2x M 12 x 1	1	41.527
9	ST 30-Nippel M 22 x 1,5 / M 12 x 1 ISK	1	13.363
Rep.-Satz Schmutzkiller 055 (B13/150) bestehend aus je 1x 2; 3; 4; 5			41.097 8
Rep.-Satz Schmutzkiller 03 (B13/150) bestehend aus je 1x 2; 3; 4.1; 5			41.096 1
Schmutzkiller 055 mit Lanze (B13/150)			41.570-055
Schmutzkiller 03 mit Lanze (B10/200)			41.570-03

Prüfbericht

für KRÄNZLE - Hochdruckreiniger

Regelmäßige Prüfung alle 12 Monate
bei gewerblicher Nutzung!

Geräte-Nr.:

Geräte Typ:

Es ist zu überprüfen:

1. Sicherheitseinrichtungen

2. Allgemeinzustand

- a) Manometer
- b) Sicherheitsventil (Druckregelung)
- c) Betriebsdruck
- d) Abschaltdruck (max. 10% über Betriebsdruck)
- e) Niederdruck bei geschlossener Pistole

- a) Hochdruckschlauch
- b) Spritzpistole
- c) Motor
- d) Ölstand

Die Hinweise der Betriebsanleitung sind Bestandteil der Prüfung

Prüfergebnis:	Prüfdatum:	Mängel behoben, Stempel u. Unterschrift
<input type="text"/>	<input type="text"/>	<input type="text"/>
<input type="text"/>	<input type="text"/>	<input type="text"/>
<input type="text"/>	<input type="text"/>	<input type="text"/>

Auszug aus den Richtlinien für Flüssigkeitsstrahler (ZH 1/406) des Hauptverbandes der gewerblichen Berufsgenossenschaft.

Prüfung

Die Flüssigkeitsstrahler sind bei Bedarf, jedoch mindestens alle 12 Monate, durch Sachkundige darauf zu prüfen, ob ein gefahrloser Betrieb weiterhin möglich ist. Die Anleitung der Hersteller oder Lieferer sind zu beachten. Bei stillgelegten Geräten kann die Prüfung bis zur nächsten Inbetriebnahme hinausgeschoben werden.

Für öl- und gasbefeuerte Geräte können z.B. Prüfungen nach dem Bundes-Immissionsschutzgesetz erforderlich sein, die der Unternehmer unabhängig von der Sachkundigenprüfung zu veranlassen hat.

Die Ergebnisse der Prüfung sind schriftlich festzuhalten und auf Verlangen vorzuzeigen. Formlose Aufzeichnungen genügen.

EG-Konformitätserklärung

Hiermit erklären wir,
daß die Bauart der Hochdruckreiniger:

**Kränzle B 10/200; B 13/150
Kränzle B 16/220; B 16/250; B20/200**

techn. Unterlagen liegen bei:

**Manfred Bauer, Fa. Josef Kränzle
Rudolf-Diesel-Str. 20, 89257 Illertissen**

Nenndurchfluss:

**B 10/200: 600 l/h
B 13/150: 780 l/h
B 16/220; B 16/250: 960 l/h
B 20/200: 1200 l/h**

folgende Richtlinien und
deren Änderungen für
Hochdruckreiniger einhalten:

**Maschinenrichtlinie 2006/42/EG
EMV-Richtlinie 2014/30/EU
ROHS-Richtlinie 2011/65/EU
Outdoorrichtlinie 2000/14/EG**

Schalleistungspegel gemessen:
garantiert:

**100 dB (A)
103 dB (A)**

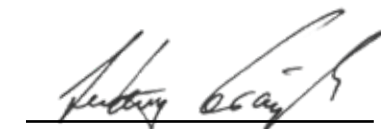
Angewandtes Konformitäts-
bewertungsverfahren:

**Anhang V, Outdoorrichtlinie
2000/14/EG**

Angewendete Spezifikationen
und Normen:

**EN 60335-1: 2012/A13: 2017
EN 60335-2-79: 2012
EN 62233: 2008
EN 55014-1: 2006+A1: 2009+A2: 2011
EN 55014-2: 2015
EN 61000-3-2: 2014
EN 61000-3-3: 2013**

Josef Kränzle GmbH & Co. KG
Rudolf-Diesel-Straße 20
D - 89257 Illertissen



Ludwig Kränzle
(Geschäftsführer)

Illertissen, den 12.01.17



Josef Kränzle GmbH & Co. KG

Rudolf-Diesel-Straße 20
89257 Illertissen (Germany)

vertrieb@kraenzle.com

Stand 07/05.2019, Art.-Nr. 30.212 0
Technische Änderungen und Irrtümer vorbehalten.

■ **Made**
■ **in**
■ **Germany**