

DE Original-Ersatzteilliste

EN Spare parts list

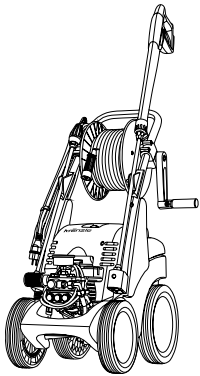
quadro 9/170 TST
quadro 11/140 TST
quadro 12/150 TST



Die Ersatzteilliste ist Bestandteil der Betriebsanleitung. Bewahren Sie beide Hefte für einen späteren Gebrauch oder Nachbesitzer auf.

Please be aware that the spare part list is part of the user manual. Keep both leaflets for later use or any subsequent owners.



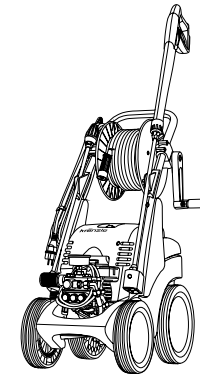


Technische Daten	quadro 9/170 TST	quadro 11/140 TST
Arbeitsdruck, stufenlos regelbar	10-170 bar / 1 - 17 MPa	10-140 bar / 1 - 14 MPa
Düsengröße Flachstrahl-lanze	2503	25045
Düsengröße Schmutzkiller	03	045
Max. zulässiger Überdruck	190 bar / 19,0 MPa	155 bar / 15,5 MPa
Wasserleistung ¹	bei 1400 U/min, 8,7 l/min	bei 1400 U/min, 11,0 l/min
max. Wasserzulaufdruck	8,0 bar / 0,8 MPa	8,0 bar / 0,8 MPa
Volumen Schwimmerkasten	7 l	7 l
Warmwasserzulauf in Schwimmerkasten	max. 60 °C	max. 60 °C
Warmwasserzulauf bei Direktansaugung	max. 60 °C	max. 60 °C
Ansaughöhe ²	2,5 m	2,5 m
Schlauchtrommel	ja	ja
Stahlgewebe-Hochdruckschlauch	15 m	15 m
Zusatzmittelansaugung	ja	ja
Totalstop-System (TS)	ja	ja
Elektrischer Anschlußwert	230 V, 14 A, 50 Hz	230 V, 14 A, 50 Hz
Leistungsaufnahme	P 1 - 3,1 kW	P 1 - 3,1 kW
Leistungsabgabe	P 2 - 2,3 kW	P 2 - 2,3 kW
Gewicht bei leerem Wasserkasten	46 kg	46 kg
Maße mit Fahrgriff in mm	590 x 360 x 850	590 x 360 x 850
Schallpegel nach DIN 45 635	84 dB (A)	84 dB (A)
Schallpegel mit Schmutzkiller	89 dB (A)	89 dB (A)
Schall-Leistung L _{WA}	88 dB (A)	88 dB (A)
Rückstoß an Lanze	ca. 20 N	ca. 20 N
Vibration an Lanze	2,0 m/s ²	2,0 m/s ²
Art.-Nr.	40.443 1	40.441 1

¹ Mindestwassermenge, die dem Gerät zugeführt werden muss! (2 - 8 bar Vordruck)

² Direktansaugung ist durch das Umgehen des Schwimmerkastens möglich.

Zulässige Abweichung der Zahlenwerte ± 5 % nach VDMA Einheitsblatt 24411

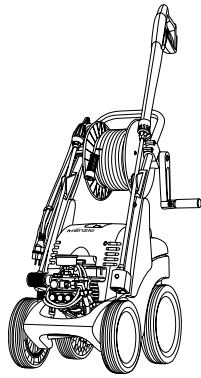


Technische Daten	quadro 12/150 TST
Arbeitsdruck, stufenlos regelbar	10-150 bar / 1 - 15 MPa
Düsengröße Flachstrahl-lanze	25045
Düsengröße Schmutzkiller	045
Max. zulässiger Überdruck	165 bar / 16,5 MPa
Wasserleistung ¹	bei 1400 U/min, 12,0 l/min
max. Wasserzulaufdruck	8,0 bar / 0,8 MPa
Volumen Schwimmerkasten	7 l
Warmwasserzulauf in Schwimmerkasten	max. 60 °C
Warmwasserzulauf bei Direktansaugung	max. 60 °C
Ansaughöhe ²	2,5 m
Schlauchtrommel	ja
Stahlgewebe-Hochdruckschlauch	15 m
Zusatzmittelansaugung	ja
Totalstop-System (TS)	ja
Elektrischer Anschlußwert	400 V, 7 A, 50 Hz
Leistungsaufnahme	P 1 - 3,5 kW
Leistungsabgabe	P 2 - 2,8 kW
Gewicht bei leerem Wasserkasten	46 kg
Maße mit Fahrgriff in mm	590 x 360 x 850
Schallpegel nach DIN 45 635	88 dB (A)
Schallpegel mit Schmutzkiller	90 dB (A)
Schall-Leistung L _{WA}	88 dB (A)
Rückstoß an Lanze	ca. 20 N
Vibration an Lanze	2,1 m/s ²
Art.-Nr.	40.442 1

¹ Mindestwassermenge, die dem Gerät zugeführt werden muss! (2 - 8 bar Vordruck)

² Direktansaugung ist durch das Umgehen des Schwimmerkastens möglich.

Zulässige Abweichung der Zahlenwerte ± 5 % nach VDMA Einheitsblatt 24411

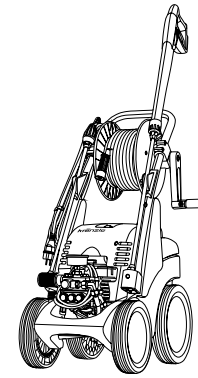


Technical data	quadro 9/170 TST	quadro 11/140 TST
Operating press. fully adjustable	10-170 bar / 1 - 17 MPa	10-140 bar / 1 - 14 MPa
Nozzle size flat jet nozzle	2503	25045
Nozzle size dirtkiller lance	03	045
Permissible overpressure	190 bar / 19,0 MPa/ 2755 PSI	155 bar / 15,5 MPa/ 2248 PSI
Water output ¹	at 1.400 r.p.m, 8.7 l/min	at 1.400 r.p.m, 11.0 l/min
max. Water inlet pressure	8 bar / 0.8 MPa/ 116 PSI	8 bar / 0.8 MPa/ 116 PSI
Volume water tank	7 l	7 l
Water inlet temperature	max. 60 °C	max. 60 °C
Water inlet temperature for direct suction ²	max. 60 °C	max. 60 °C
Suction height	2.5 m	2.5 m
Hose drum	yes	yes
Steel braided high-pressure hose	15 m	15 m
Detergent suction	yes	yes
Total stop system (TS)	yes	yes
Connected load	230 V~, 14 A, 50 Hz	230 V~, 14 A, 50 Hz
Power input	P 1 - 3.1 kW	P 1 - 3.1 kW
Power output	P 2 - 2.3 kW	P 2 - 2.3 kW
Weight empty water tank	46 kg	46 kg
Dim. incl. pulling handle in mm	590 x 360 x 850	590 x 360 x 850
Acoustic level acc. to DIN 45 635	84 dB (A)	84 dB (A)
Acoustic level with Dirtkiller	89 dB (A)	89 dB (A)
Acoustic power L _{WA}	88 dB (A)	88 dB (A)
Recoil at lance	ca. 20 N	ca. 20 N
Vibration at lance	2,0 m/s ²	2,0 m/s ²
Item no.	40.4411	40.4431

¹ Min. water quantity to be supplied to the high pressure cleaner! (2-8 bar admission pressure)

² Direct suction is possible through by-passing of water tank.

Permissible tolerance for figures ± 5 % acc. to VDMA uniform sheet 24411



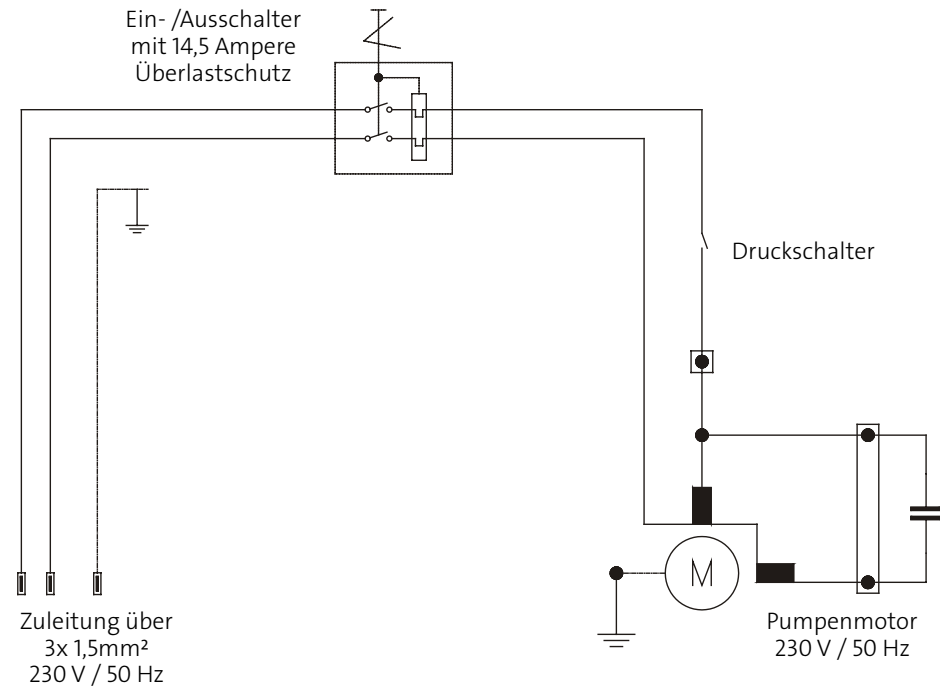
Technical data	quadro 12/150 TST
Operating press. fully adjustable	10-150 bar / 1 - 15 MPa
Nozzle size flat jet nozzle	25045
Nozzle size dirtkiller lance	045
Permissible overpressure	165 bar / 16.5 MPa/ 2393 PSI
Water output ¹	at 1.400 r.p.m, 12.0 l/min
max. Water inlet pressure	8 bar / 0.8 MPa/ 116 PSI
Volume water tank	7 l
Water inlet temperature	max. 60 °C
Water inlet temperature for direct suction ²	max. 60 °C
Suction height	2.5 m
Hose drum	yes
Steel braided high-pressure hose	15 m
Detergent suction	yes
Total stop system (TS)	yes
Connected load	400 V~, 7 A, 50 Hz
Power input	P 1 - 3.5 kW
Power output	P 2 - 2.8 kW
Weight empty water tank	46 kg
Dim. incl. pulling handle in mm	590 x 360 x 850
Acoustic level acc. to DIN 45 635	88 dB (A)
Acoustic level with Dirtkiller	90 dB (A)
Acoustic power L _{WA}	88 dB (A)
Recoil at lance	ca. 20 N
Vibration at lance	2.1 m/s ²
Item no.	40.4421

¹ Min. water quantity to be supplied to the high pressure cleaner! (2-8 bar admission pressure)

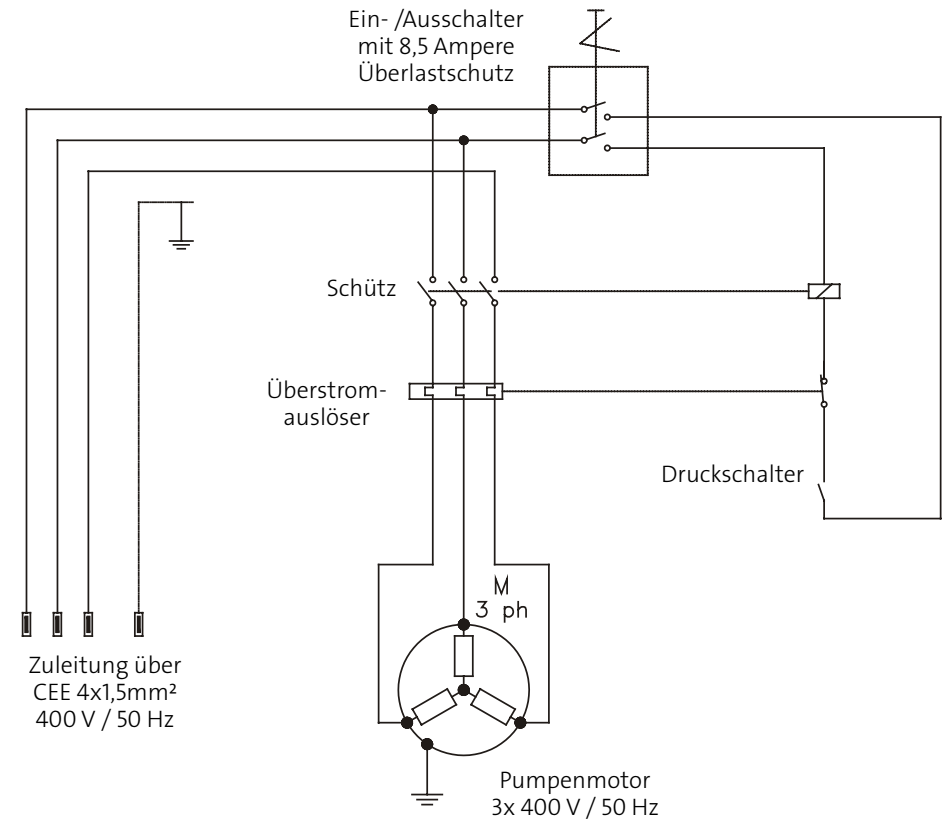
² Direct suction is possible through by-passing of water tank.

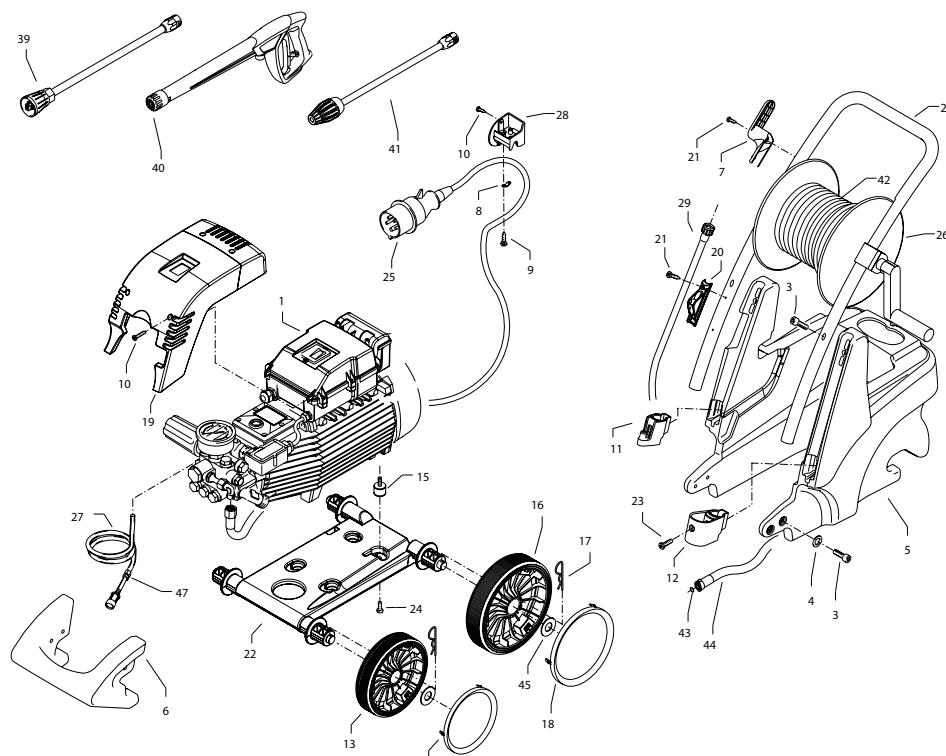
Permissible tolerance for figures ± 5 % acc. to VDMA uniform sheet 24411

Schaltplan 230 V, 50 HZ



Schaltplan 400 V, 50 HZ

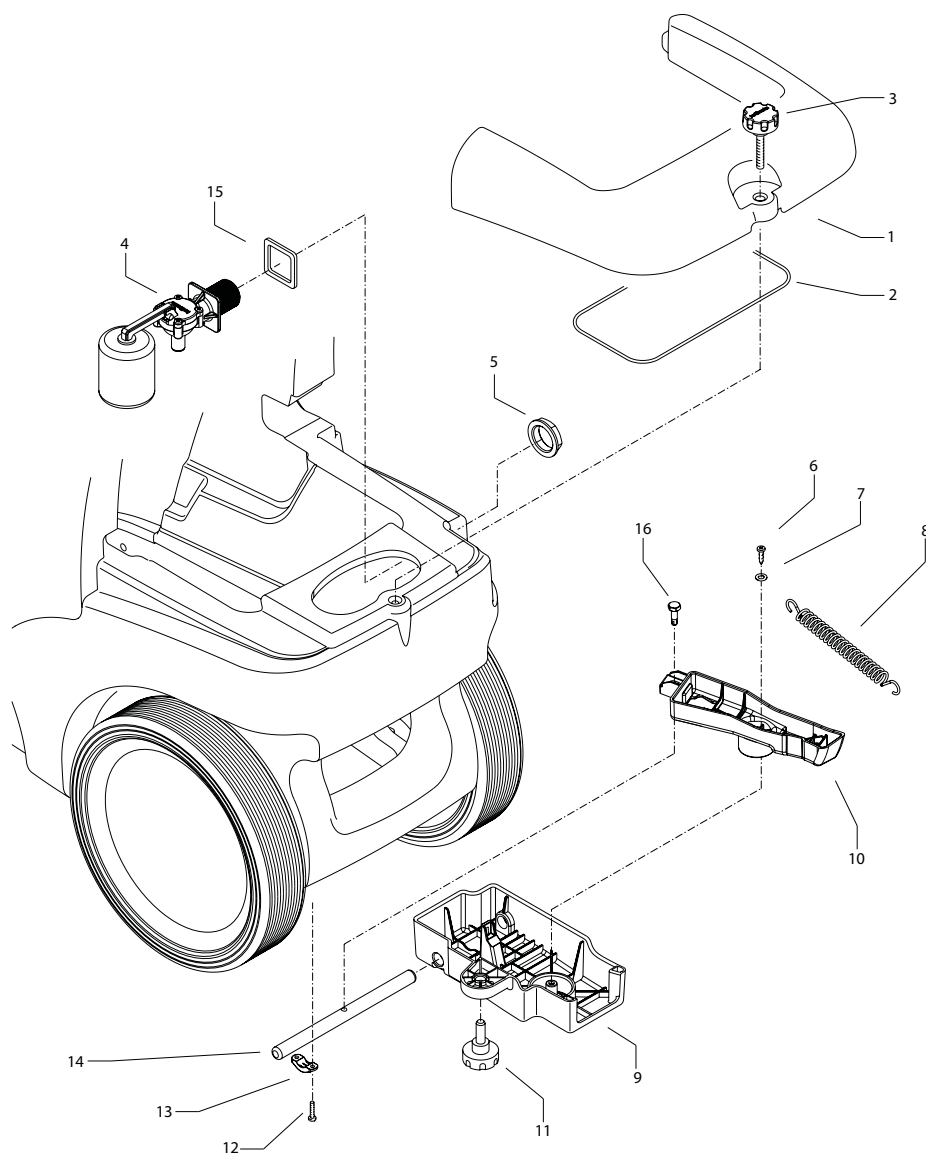




Position No	Bezeichnung Description	Stck. Qty.	Bestell-Nr. Item no.
	Motor-Pumpe ohne Elektrik		
1.1	für quadro 9/170 TST	1	46.582 1
1.2	für quadro 11/140 TST	1	46.582 2
1.3	für quadro 12/150 TST	1	46.582 3
	Motor-Pumpe mit Elektrik		
1.4	für quadro 9/170 TST	1	46.583 1
1.5	für quadro 11/140 TST	1	46.583 2
1.6	für quadro 12/150 TST	1	46.583 3
2	Schubbügel	1	46.504
3	Schraube M6x35 DIN6912	6	46.024
4	Scheibe 6,4 DIN125	4	50.189
5	Wasserkasten	1	46.510

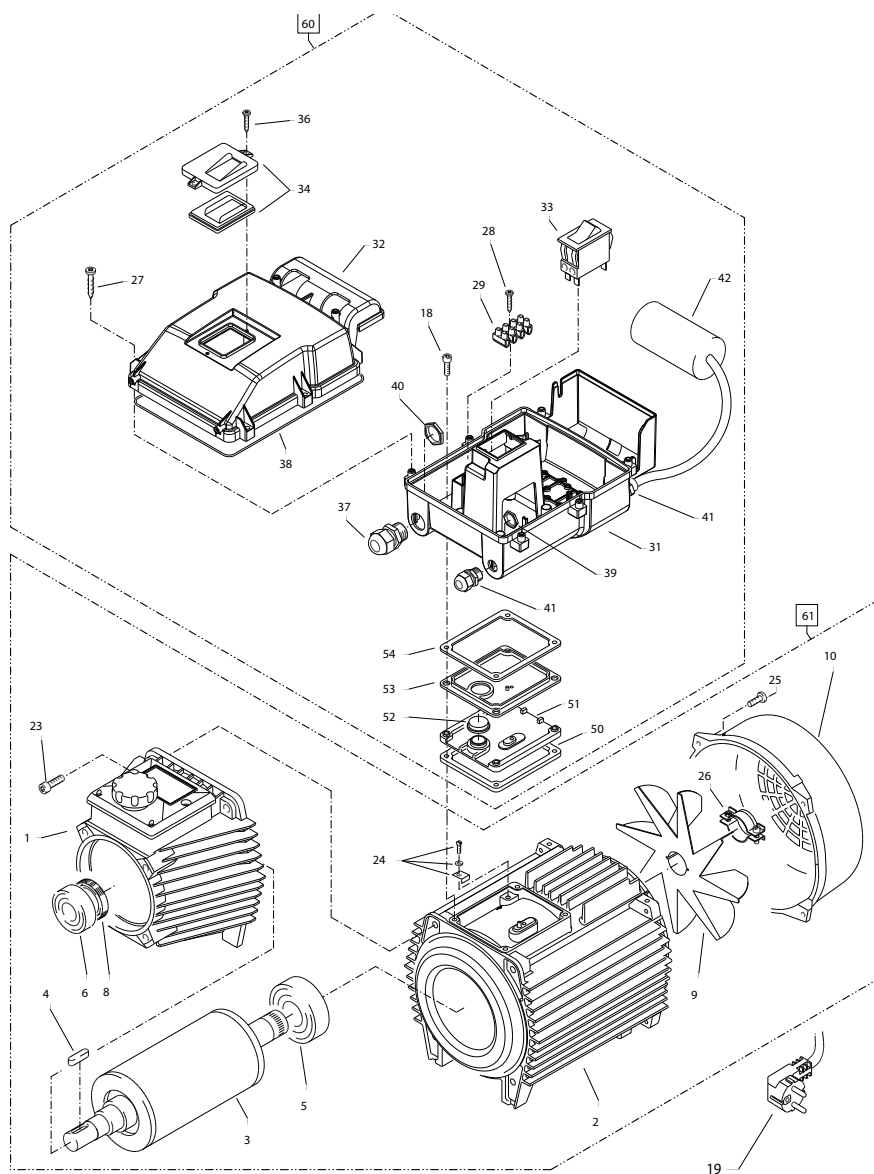
Position No	Bezeichnung Description	Stck. Qty.	Bestell-Nr. Item no.
6	Rammschutz vorn	1	46.511
7	Kabelaufwicklung	2	46.507
8	Zugentlastung	1	43.431
9	Kunststoffschraube 4,0 x 16	2	43.417
10	Kunststoffschraube 5,0 x 25	4	41.414 1
11	Lanzenständer	1	46.502
12	Köchertopf	1	46.503
13	Rad d210	2	44.538
14	Radkappe d210	2	46.011
15	Gummipuffer 20 x 25	4	46.547
16	Rad d250	2	46.508
17	Federstecker	4	40.115 1
18	Radkappe d250	2	46.509
19.1	Frontplatte quadro 9/170 TST	1	46.535 1
19.2	Frontplatte quadro 11/140 TST	1	46.535 2
19.3	Frontplatte quadro 12/150 TST	1	46.535 3
20	Lanzenhalter	2	42.610
21	Blechschrabe 3,5x16 DIN7981	8	44.161
22	Fahrgestell	1	46.501
23	Schraube M6x12	2	43.421
24	Schraube M6x12	4	44.090 1
25	Netzanschlusskabel 5,75m Wechselstrom (quadro 9/170 - 11/140)	1	41.092
25.1	Netzanschlusskabel 8m Drehstrom (quadro 12/150)	1	44.036
26	Schlauchtrommel kpl.	1	46.581
27	Chemiesaugschlauch mit Filter und Rückschlagv.	1	46.548 0
28	Kabelführung mit Zugentlastung	1	46.506
29	Verbindungsschlauch Schlauchtrommel	1	46.537
39.1	Lanze mit Flachstrahldüse für 9/170 TST	1	12.393-M2003
39.2	Lanze mit Flachstrahldüse für 11/140 TST und 12/150 TST	1	12.393-M20045
40	Pistole M2000	1	12.480
41.1	Schmutz-Killer 03 bei quadro 9/170 TST	1	41.570-03
41.2	Schmutz-Killer 045 bei quadro 11/140 TST und 12/150 TST	1	41.570-045
42	Hochdruckschlauch 15 m NW6	1	40.170
43	O-Ring 13 x 2,6	2	15.017
44	Verbindungsschlauch Wasserkasten	1	46.536
45	Scheibe 40 x 19 x 1,5	4	46.533
47	Rückschlagventil für Chemiesaugschl.	1	44.240

Wassereingang und Bremse



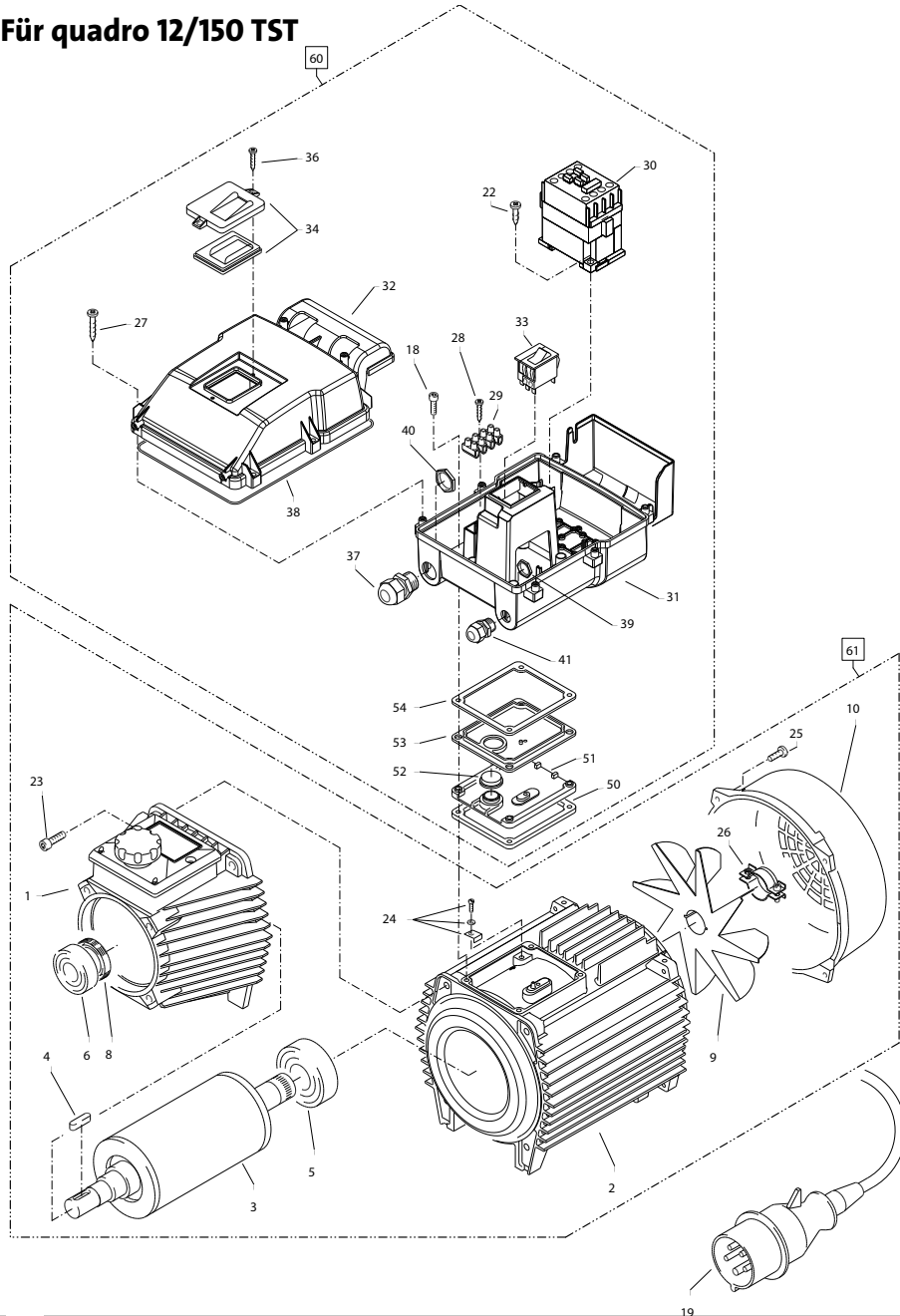
Position No	Bezeichnung Description	Stck. Qty.	Bestell-Nr. Item no.
1	Revisionsdeckel	1	46.512
2	Dichtung Revisionsdeckel	1	46.513
3	Sterngriffschraube M6	1	46.031
4	Schwimmerventil	1	46.250 1
5	Mutter R3/4"	1	46.258
6	Kunststoffschraube 5x14	1	43.426
7	Scheibe 5,3 DIN9021	1	50.152
8	Zugfeder	1	46.020
9	Deckel Bremse	1	46.016
10	Hebel Bremse	1	46.505
11	Sternschraube M8	1	50.168
12	Innensechskantschraube M4x10	4	46.002
13	Schelle	2	43.431
14	Bolzen für Bremse	1	46.018
15	Dichtung für Schwimmerventil	1	46.261
16	Bundschraube	1	46.019

Für quadro 9/170 TST und quadro 11/140 TST



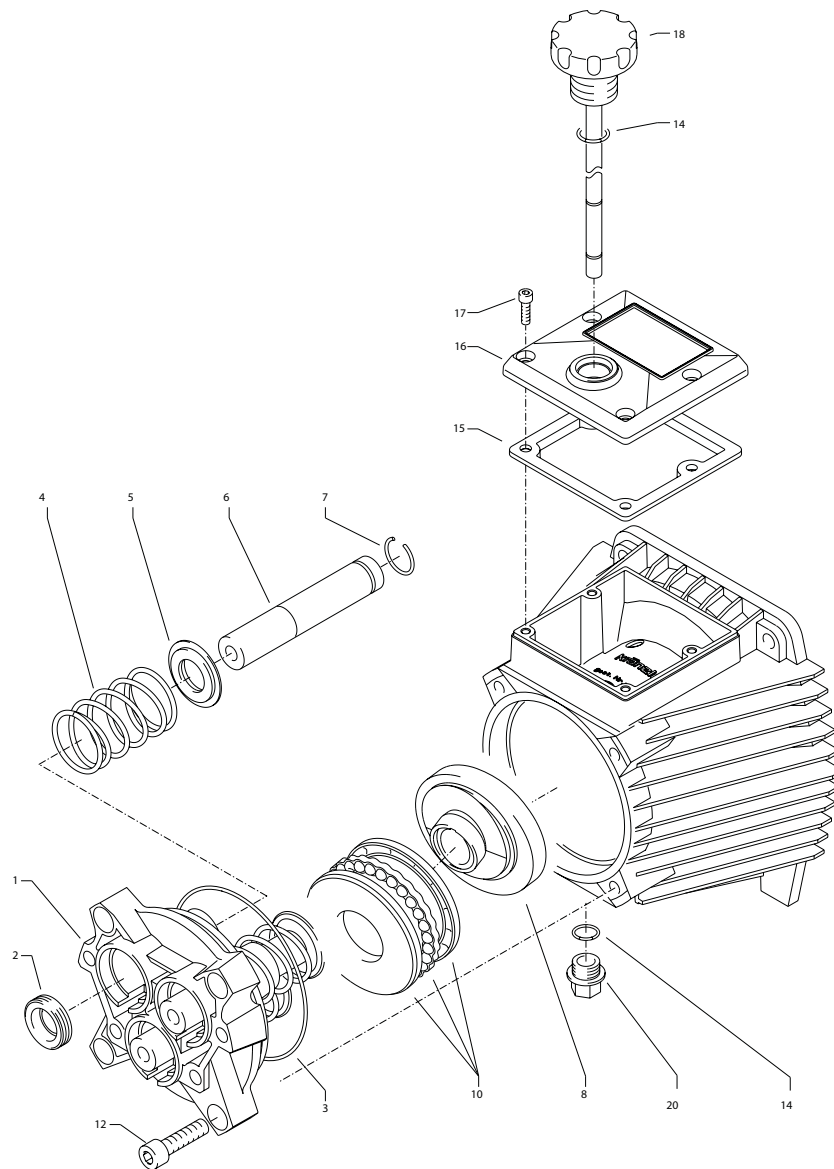
Position No	Bezeichnung Description	Stck. Qty.	Bestell-Nr. Item no.
1	Ölgehäuse für AP mit Deckel und Dichtung	1	46.530 1
2	Motorgehäuse mit Stator Wechselstrom	1	43.826
3	Rotor mit Motorwelle	1	43.316
4	Passfeder 6 x 6 x 20	1	41.483 1
5	Motor-Lager B-Seite 6205 - 2Z	1	43.317
6	Motor-Lager Schulterlager 7304	1	41.027
8	Öldichtung 25 x 35 x 7	1	41.024
9	Lüfterrad BG 90	1	41.118 1
10	Lüfterhaube BG 90	1	43.320
18	Schraube M 4 x 22	4	41.489 1
19	Kabel mit Stecker	1	41.092
23	Innensechskantschraube M 6 x 30	4	43.037
24	Erdungsschraube kompl.	1	43.038
25	Schraube M 4 x 12	4	41.489
27	Kunststoffschraube 5,0 x 25	6	41.414 1
28	Kunststoffschraube 2,9 x 25	2	41.489 2
29	Lüsterklemme 2-pol.	1	43.326 3
31	Schaltkasten Unterteil	1	46.012
32	Schaltkasten Deckel	1	46.013
33	Schalter mit bel. Wippe	1	41.111 7
34	Klemmrahmen mit Schalterabdichtung	1	43.453
36	Blechschrabe 3,5 x 14	2	44.525
37	PG 16-Verschraubung	1	41.419 1
38	Dichtung für Schaltkastendeckel	1	46.013 1
39	Gegenmutter für PG9-Verschraubung	2	41.087 1
40	Gegenmutter für PG16-Verschraubung	1	44.119
41	PG 9 - Verschraubung	2	42.541
42	Kondensator 70µF	1	43.322
50	Gummidichtung für Schalterdistanzstück	1	41.111 3
51	Unterteil für Schalterdistanzstück	1	41.111 1
52	Runddichtung für Schalterdistanzstück	1	41.111 5
53	Oberteil für Schalterdistanzstück	1	41.111 2
54	Flachdichtung für Schalterdistanzstück	1	41.111 4
60	Schaltkasten kpl. Pos. 27 - 54		46.585
61	Motor kpl. ohne Schalter Pos. 1 - 26		46.586

Für quadro 12/150 TST



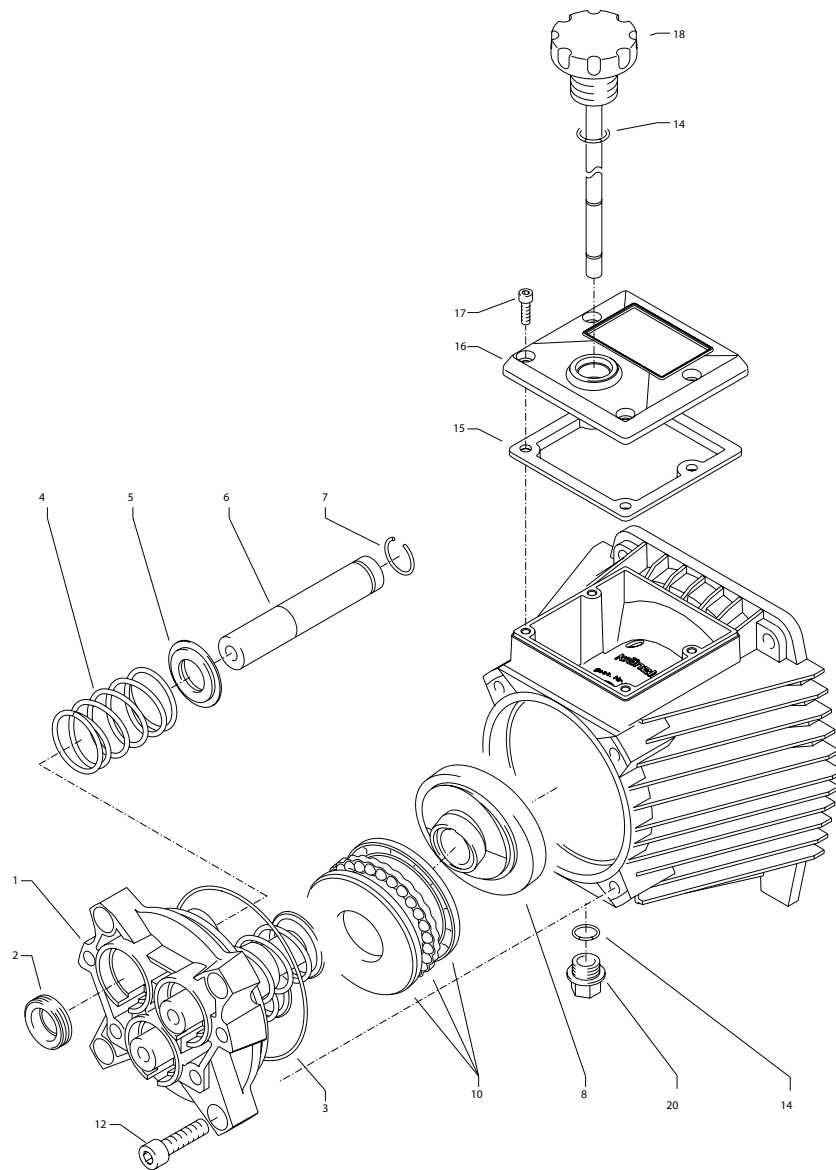
Position No	Bezeichnung Description	Stck. Qty.	Bestell-Nr. Item no.
1	Ölgehäuse für AP	1	46.530 1
2	Motorgehäuse mit Stator Drehstrom	1	43.827
3	Rotor mit Motorwelle	1	43.316
4	Passfeder 6 x 6 x 20	1	41.483 1
5	Motor-Lager B-Seite 6205 - 2Z	1	43.317
6	Motor-Lager Schulterlager 7304	1	41.027
8	Öldichtung 25 x 35 x 7	1	41.024
9	Lüfterrad BG 90	1	41.118 1
10	Lüfterhaube BG 90	1	43.320
18	Schraube M 4 x 22	4	41.489 1
19	Kabel mit Stecker Drehstrom	1	44.036
22	Kunststoffschraube 4,0 x 16	2	43.417
23	Innensechskantschraube M 6 x 30	4	43.037
24	Erdungsschraube kpl.	1	43.038
25	Schraube M 4 x 12	4	41.489
27	Kunststoffschraube 5,0 x 25	6	41.414 1
28	Kunststoffschraube 2,9 x 25	2	41.489 2
29	Lüsterklemme 2-pol.	1	43.326 3
30	Schütz 100-C12KN10 3x400V 50/60 Hz	1	46.005 1
31	Schaltkasten Unterteil	1	46.012
32	Schaltkasten Deckel	1	46.013
33	Schalter mit bel. Wippe	1	41.751
34	Klemmrahmen mit Schalterabdichtung	1	43.453
36	Blechschrabe 3,5 x 14	2	44.525
37	PG 16-Verschraubung	1	41.419 1
38	Dichtung für Schaltkastendeckel	1	42.525
39	Gegenmutter für PG9-Verschraubung	2	41.087 1
40	Gegenmutter für PG16-Verschraubung	1	44.119
41	PG 9 - Verschraubung	1	42.541
50	Gummidichtung für Schalterdistanzstück	1	41.111 3
51	Unterteil für Schalterdistanzstück	1	41.111 1
52	Runddichtung für Schalterdistanzstück	1	41.111 5
53	Oberteil für Schalterdistanzstück	1	41.111 2
54	Flachdichtung für Schalterdistanzstück	1	41.111 4
60	Schaltkasten kpl. Pos. 22 - 54		46.584
61	Motor kpl. ohne Schalter Pos. 1 - 23		46.587

Für quadro 9/170 TST

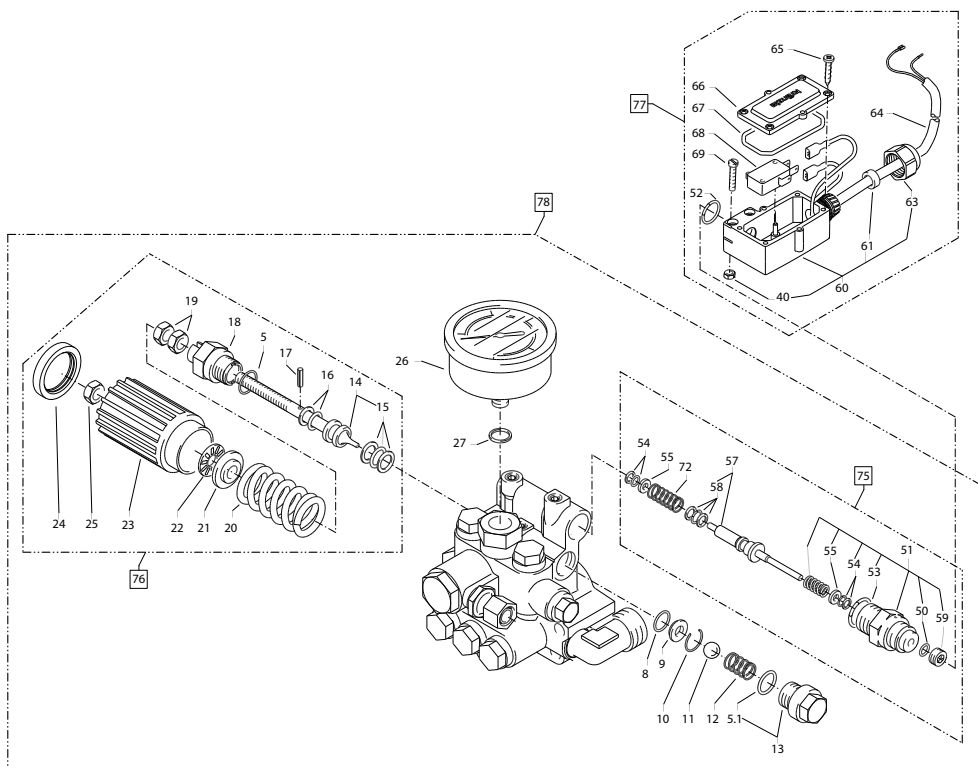


Position No	Bezeichnung Description	Stck. Qty.	Bestell-Nr. Item no.
1	Gehäuseplatte für 15 mm Plunger	1	42.906
2	Öldichtung 15 x 24 x 7	3	42.907
3	O-Ring Viton 88 x 2	1	41.021 1
4	Plungerfeder	3	41.033
5	Federdruckscheibe 15 mm	3	42.909
6	Plunger 15 mm	3	42.908
7	Sprengring 15 mm	3	42.910
8	Taumelscheibe 14,3°	1	41.028-14,3
10	Axial-Rillenkugellager 3-teilig	1	43.486
12	Innensechskantschraube M 8 x 30	4	41.036 1
14	O-Ring 14 x 2	2	43.445
15	Dichtung für Deckel	1	46.531
16	Deckel für Ölgehäuse	1	46.532
17	Schraube M5x12	4	41.019 4
18	Ölmesstab AP	1	46.546
20	Ölablassstopfen M18x1,5 mit Magnet	1	48.020
	Antrieb AP 15mm kpl. für quadro 9/170		46.588-14,3
	bestehend aus: Pos. 1-18		

Für quadro 11/140 TST und quadro 12/150 TST



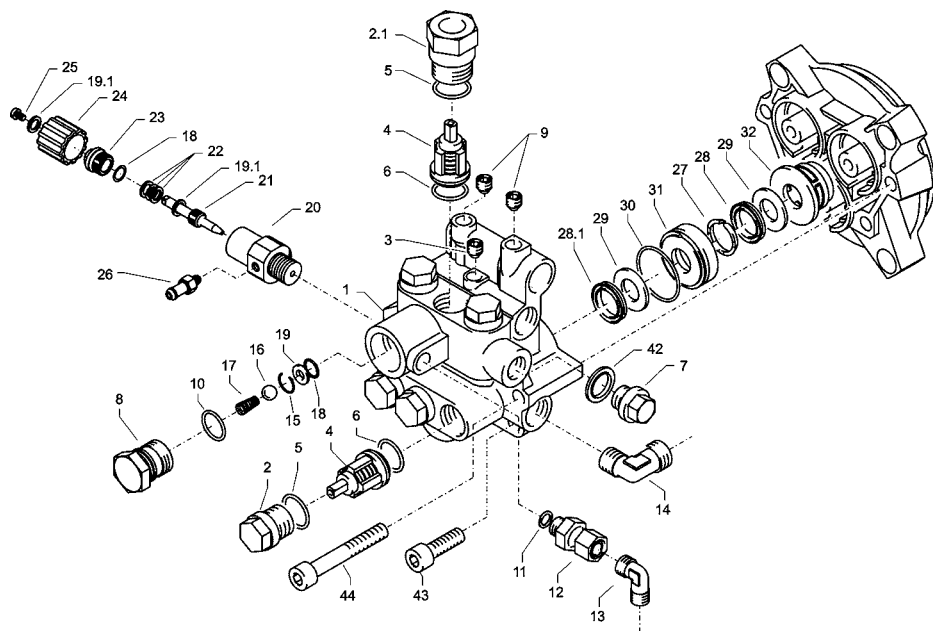
Position No	Bezeichnung Description	Stck. Qty.	Bestell-Nr. Item no.
1	Gehäuseplatte für 18 mm Plunger	1	41.020 2
2	Öldichtung 18 x 28 x 7	3	41.031
3	O-Ring Viton 88 x 2	1	41.021 1
4	Plungerfeder	3	41.033
5	Federdruckscheibe 18 mm	3	41.034
6	Plunger 18 mm	3	41.032 1
7	Sprengring 18 mm	3	41.035
8	Taumelscheibe 12,5° (quadro 11/140 TST)	1	41.028-12,5
8.1	Taumelscheibe 13,5° (quadro 12/150 TST)	1	41.028-13,5
10	Axial-Rillenkugellager 3-teilig	1	43.486
12	Innensechskantschraube M 8 x 30	4	41.036 3
14	O-Ring 14 x 2	2	43.445
15	Dichtung für Deckel	1	46.531
16	Deckel für Ölgehäuse	1	46.532
17	Schraube M5x12	4	41.019 4
18	Ölmessstab AP	1	46.546
20	Ölablassstopfen M18x1,5 mit Magnet	1	48.020
	Antrieb AP 18mm kpl. für quadro 11/140 bestehend aus: Pos. 1-18		46.589-12,5
	Antrieb AP 18mm kpl. für quadro 12/150 bestehend aus: Pos. 1-18		46.589-13,5



Position No	Bezeichnung Description	Stck. Qty.	Bestell-Nr. Item no.
75	Rep.-Satz Druckschaltermechanik		15.009 3
76	Steuerkolben kpl. mit Handrad		40.490
77	Druckschalter kpl.		42.594 0
78	Ventilgehäuse 15 mm komplett (quadro 9/170)		46.590
78.1	Ventilgehäuse 18 mm komplett (quadro 11/140, quadro 12/150)		46.591

Position No	Bezeichnung Description	Stck. Qty.	Bestell-Nr. Item no.
5	O-Ring 16 x 2	1	13.150
5.1	O-Ring 13,94 x 2,62	1	42.167
8	O-Ring	1	12.256
9	Edelstahlsitz	1	14.118
10	Sicherungsring	1	13.147
11	Edelstahlkugel 8,5 mm	1	12.245
12	Edelstahlfeder	1	14.119
13	Verschlusschraube	1	14.113
14	Steuerkolben	1	14.134
15	Parbaks 16 mm	1	13.159
16	Parbaks 8 mm	1	14.123
17	Spannstift	1	14.148
18	Kolbenführung spezial	1	42.105
19	Mutter M 8 x 1	2	14.144
20	Ventilfeder schwarz	1	14.125
21	Federdruckscheibe	1	14.126
22	Nadellager	1	14.146
23	Handrad	1	40.457
24	Kappe Handrad	1	40.458
25	Elastic-Stop-Mutter	1	14.152
26	Manometer 0-250 bar	1	15.039
27	Aluminium - Dichtring	2	13.275
50	O-Ring 3,3 x 2,4	1	12.136
51	Führungsteil Steuerstößel	1	49.058 0
52	O-Ring 13 x 2,6	1	15.017
53	O-Ring 14 x 2	1	43.445
54	Parbaks 4 mm	2	12.136 2
55	Stützscheibe	2	15.015 1
57	Steuerstößel lang	1	15.010 2
58	Parbaks 10 mm	1	15.013
59	Stopfen M10x1 (durchgebohrt)	1	13.385 1
60	Gehäuse Elektroschalter	1	15.204
61	Gummimanschette PG 11	1	15.202
63	Überwurfmutter PG 11	1	15.203
64	Kabel 2 x 1,5 mm ²	1	46.515
65	Blechschaube 2,9 x 19	6	15.024
66	Deckel Elektroschalter	1	15.201
67	O-Ring 44 x 2,5	1	15.023
68	Mikroschalter	1	15.018
69	Zylinderschraube M 4 x 20	2	15.025
70	Sechskant-Mutter M 4	2	12.138
72	Druckfeder 1 x 8,6 x 30	1	40.520

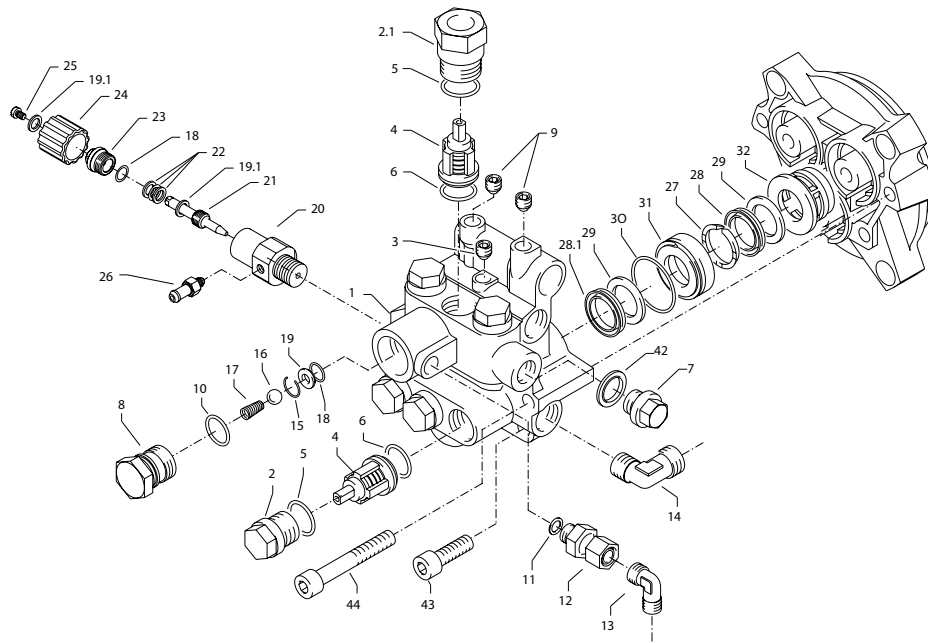
Für quadro 9/170 TST



Position No	Bezeichnung Description	Stck. Qty.	Bestell-Nr. Item no.
	Rep.-Satz Ventile für APG-Pumpe		41.748 1
	bestehend aus je 6x Pos. 4; 6x Pos. 5; 6x Pos. 6		
	Rep.-Satz Manschetten 15 mm		42.911
	bestehend aus je 3x Pos. 27; 3x Pos. 28; 3x Pos. 28.1; 6x Pos. 29; 3x Pos. 30		
	Chemieventil kpl.		46.610
	bestehend aus je 1x Pos. 18-26		

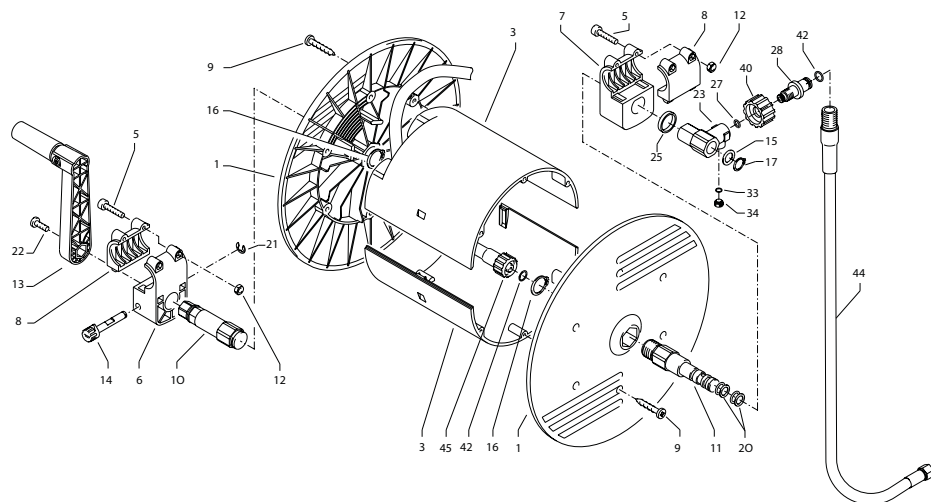
Position No	Bezeichnung Description	Stck. Qty.	Bestell-Nr. Item no.
1	Ventilgehäuse	1	42.163 3
2	Ventilstopfen	5	41.714
2.1	Ventilstopfen mit R1/4" IG	1	42.102
3	Dichtstopfen M 10 x 1	1	43.043
4	Ventile (grün) für APG-Pumpe	6	41.715 1
5	O-Ring 16 x 2	6	13.150
6	O-Ring 15 x 2	6	41.716
7	Dichtstopfen R1/4" mit Bund	1	42.103
8	Ausgangsteil	1	40.522
9	Dichtstopfen M 8 x 1	2	13.158
10	O-Ring 18 x 2	1	40.016
11	Aluminium - Dichtring	3	13.275
12	Ausgangsteil Pumpe R1/4" x 12	1	46.039
13	Ermeto-Winkel 12 L x 12 L	1	42.630
14	Ermetowinkel R3/8" x 12L	1	44.092 1
15	Sprengring	1	13.147
16	Edelstahlkugel Ø10	1	12.122
17	Rückschlagfeder „K“	1	14.120 1
18	O-Ring 11 x 1,5	2	12.256
19	Edelstahlsitz Ø 7	1	14.118
19.1	Scheibe 6 mm	2	43.045
20	Grundteil Eckventil	1	46.600
21	Ventilnadel	1	46.601
22	Parbaks 6 mm	1	46.606
23	Führungsteil	1	46.602
24	Handrad	1	46.603
25	Schraube M4x8 Messing	1	46.604
26	Saugzapfen M10x1	1	13.236
27	Stützring rot 15mm	3	42.913
28	Manschette weich 15mm	3	42.902
28.1	Manschette Gewebe 15mm	3	42.902 1
29	Backring 15 x 24	6	42.903
30	O-Ring 28,3 x 1,78	3	40.026
31	Leckagering 15 mm	3	42.905
32	Zwischenring 15 mm	3	42.904 1
42	Kupferring	1	42.104
43	Innensechskantschraube M 8 x 30	2	41.036 3
44	Innensechskantschraube M 8 x 55	2	41.017 2

Für quadro 11/140 TST und quadro 12/150 TST



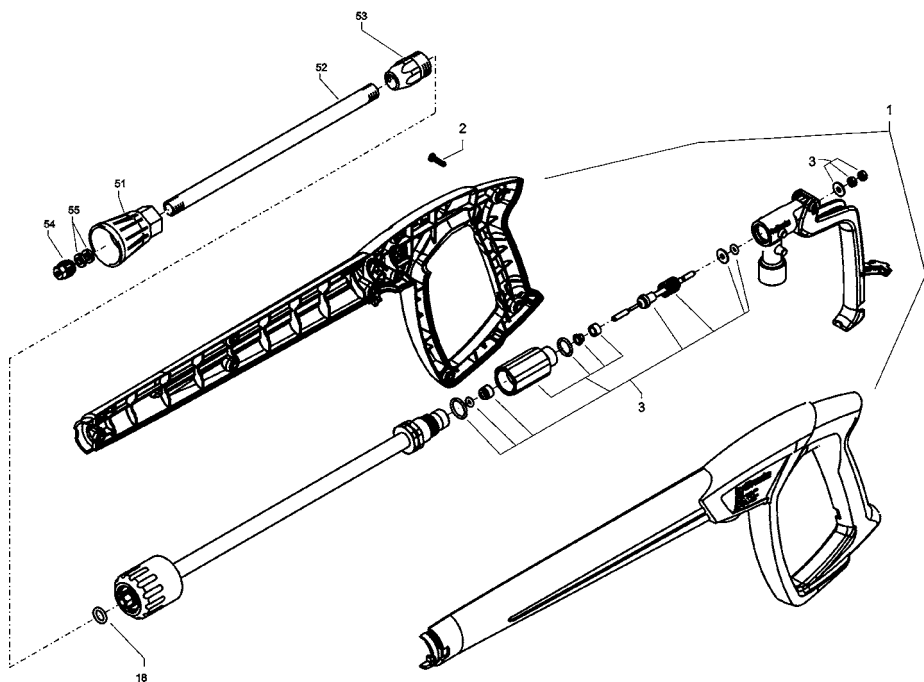
Position No	Bezeichnung Description	Stck. Qty.	Bestell-Nr. Item no.
	Rep.-Satz Ventile für APG-Pumpe		41.748 1
	bestehend aus je 6x Pos. 4; 6x Pos. 5; 6x Pos. 6		
	Rep.-Satz Manschetten 18 mm		41.049 1
	bestehend aus je 3x Pos. 27; 3x Pos. 28; 3x Pos. 28.1; 6x Pos. 29; 3x Pos. 30		
	Chemieventil kpl.		46.610
	bestehend aus je 1x Pos. 18-26		

Position No	Bezeichnung Description	Stck. Qty.	Bestell-Nr. Item no.
1	Ventilgehäuse	1	42.160 3
2	Ventilstopfen	5	41.714
2.1	Ventilstopfen mit R1/4" IG	1	42.102
3	Dichtstopfen M 10 x 1	1	43.043
4	Ventile (grün) für APG-Pumpe	6	41.715 1
5	O-Ring 16 x 2	6	13.150
6	O-Ring 15 x 2	6	41.716
7	Dichtstopfen R1/4" mit Bund	1	42.103
8	Ausgangsteil	1	40.522
9	Dichtstopfen M 8 x 1	2	13.158
10	O-Ring 18 x 2	1	40.016
11	Aluminium - Dichtring	3	13.275
12	Ausgangsteil Pumpe R1/4" x 12	1	46.039
13	Ermeto-Winkel 12 L x 12 L	1	42.630
14	Ermetowinkel R3/8" x 12L	1	44.092 1
15	Sprengring	1	13.147
16	Edelstahlkugel Ø10	1	12.122
17	Rückschlagfeder „K“	1	14.120 1
18	O-Ring 11 x 1,5	2	12.256
19	Edelstahlsitz Ø 7	1	14.118
19.1	Scheibe 6 mm	2	43.045
20	Grundteil Eckventil	1	46.600
21	Ventilnadel	1	46.601
22	Parbaks 6 mm	1	46.606
23	Führungsteil	1	46.602
24	Handrad	1	46.603
25	Schraube M4x8 Messing	1	46.604
26	Saugzapfen M10x1	1	13.236
27	Druckring 18mm	3	41.018
28	Manschette 18 x 26 x 4/2	3	41.013 2
28.1	Gewebemanschette 18 x 26 x 4/2	3	41.013 1
29	Backring 18 x 26	6	41.014 2
30	O-Ring 28,3 x 1,78	3	40.026
31	Leckagering 18 mm	3	41.066
32	Zwischenring 18 mm	3	41.015 2
42	Kupfferring	1	42.104
43	Innensechskantschraube M 8 x 30	2	41.036 3
44	Innensechskantschraube M 8 x 55	2	41.017 2

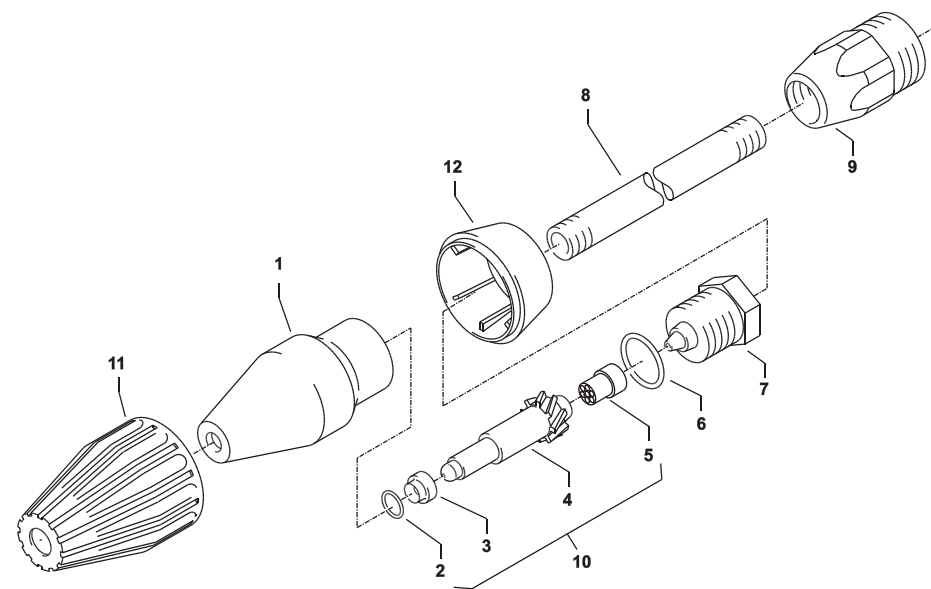


Position No	Bezeichnung Description	Stck. Qty.	Bestell-Nr. Item no.
1	Seitenschale	2	46.201
3	Trommelteil	2	46.202
5	Innensechskantschraube M 4 x 25	4	40.313
6	Lagerklotz mit Bremse	1	40.306 1
7	Lagerklotz links	1	40.305 1
8	Klemmstück	2	40.307 1
9	Kunststoffschraube 5,0 x 20	12	43.018
10	Antriebswelle	1	46.204
11	Welle Wasserführung	1	46.203 1
12	Elastic-Stop-Mutter M 4	4	40.111
13	Handkurbel	1	40.320 0
14	Verriegelungsbolzen	1	40.312
15	Scheibe MS 16 x 24 x 2	1	40.181
16	Wellensicherungsring 22 mm	2	40.117
17	Wellensicherungsring 16 mm	1	40.182
18	Scheibe Ø 6,4	1	50.189
20	Parbaks 16 mm	2	13.159
21	Sicherungsscheibe 6 DIN6799	1	40.315
22	Schraube M 5 x 10	1	43.021
23	Drehgelenk	1	40.167
25	Distanzring	1	40.316
27	O-Ring 6,5 x 2	1	41.521
28	Anschlussstück	1	40.308
33	O-Ring 6 x 1,5	1	13.386
34	Stopfen M 10 x 1	1	13.385
40	Überwurfmutter	1	13.276
42	O-Ring 9,3 x 2,4	2	13.273
44	Verbindungsschlauch Schlauchtrommel	1	46.537
45	Hochdruckschlauch 15 m NW6	1	40.170
	Schlauchtrommel kpl. ohne Schlauch		46.581
	bestehend aus Pos. 1 - 34		

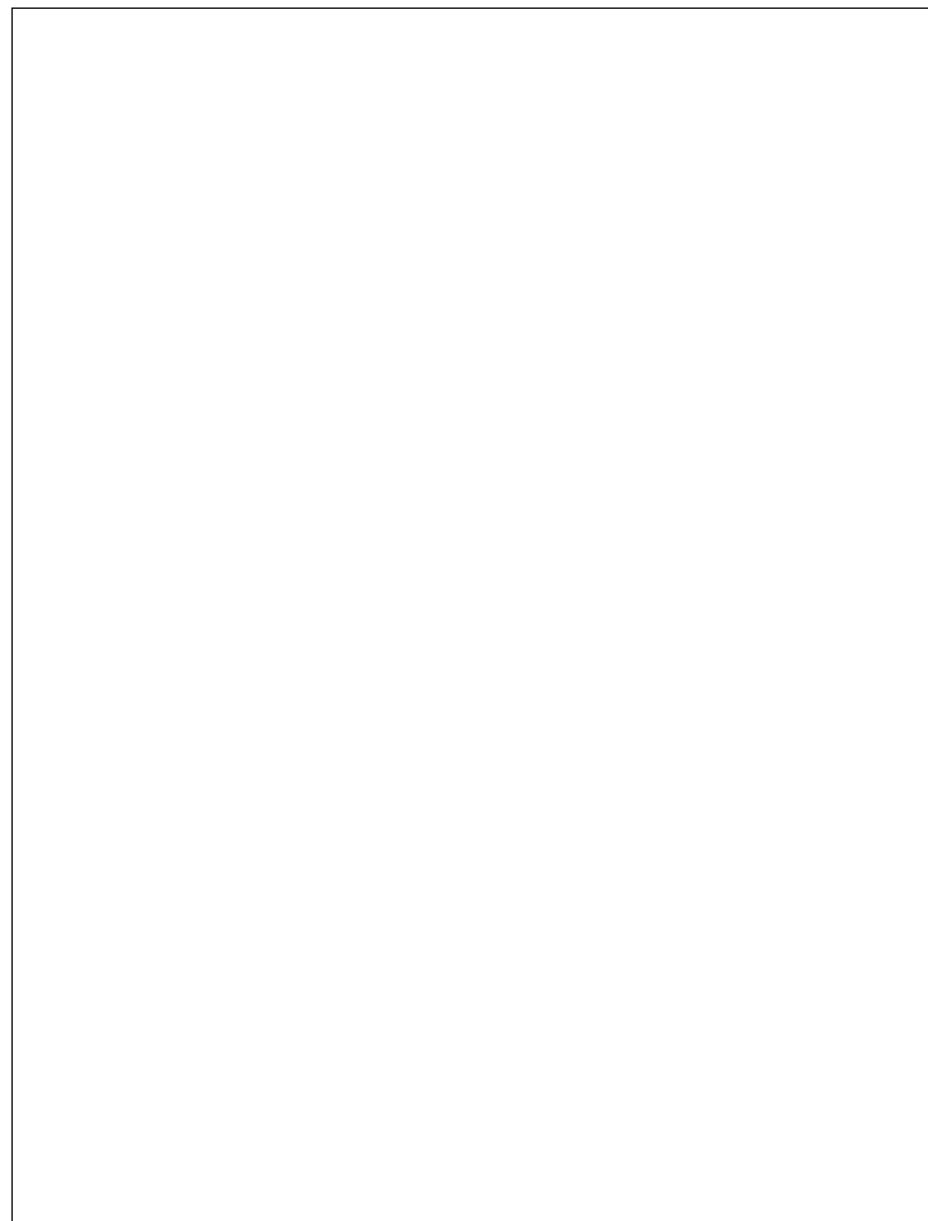
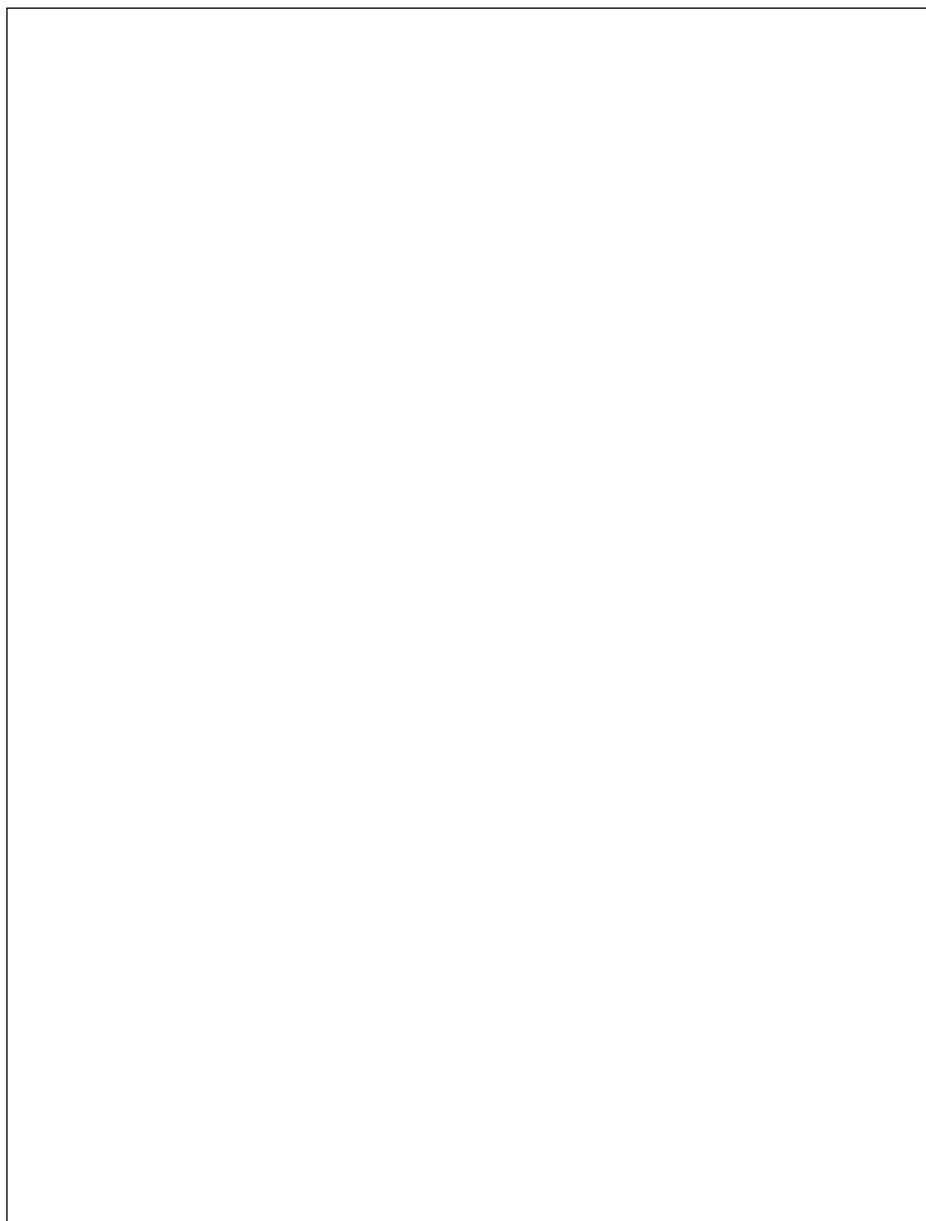
Sicherheits-Abschaltpistole M2000



Position No	Bezeichnung Description	Stck. Qty.	Bestell-Nr. Item no.
1	Pistolenschale re+li	1	12.450
2	Schraube 3,5 x 14	10	44.525
3	Reparaturset M2000		12.454
18	O-Ring 9,3 x 2,4	1	13.273
51	Düsenschutz	1	26.002 1
52	Rohr 500 mm; bds. M12x1	1	41.527 1
53	ST 30 Nippel M 22 x 1,5 / M12x1 m. ISK	1	13.363
54	Flachstrahldüse 2003 (quadro 9/170)	1	M2003
54.1	Flachstrahldüse 20045 (quadro 11/140; quadro 12/150)	1	M20045
55	Aluminium-Dichtring 8,3x11,3x2	2	13.275 1
	Pistole M2000		12.480
	Lanze kpl. mit HD-Düse 2003		12.393-M2003
	Lanze kpl. mit HD-Düse 20045		12.393-M20045



Position No	Bezeichnung Description	Stck. Qty.	Bestell-Nr. Item no.
1	Sprühkörper	1	41.520
2	O-Ring 6,88 x 1,68	1	41.521
3	Düsensitz	1	41.522
4	Düse 03 (quadro 9/170)	1	41.523 4
4.1	Düse 045 (quadro 11/140, 12/150)	1	41.523
5	Stabilisator	1	41.524
6	O-Ring 16 x 2	1	13.150
7	Sprühstopfen M12x1 IG	1	41.526
8	Rohr 500 mm lang; bds. M12x1	1	41.527 1
9	ST 30 Nippel M 22 x 1,5 / R1/4" m. ISK	1	13.363
11	Kappe vorn für Schmutzkiller	1	41.528 1
12	Kappe hinten für Schmutzkiller 03	1	41.542 1
12.1	Kappe hinten für Schmutzkiller 045	1	41.540 2
	Rep.-Satz Schmutzkiller 03		41.096 1
	Rep.-Satz Schmutzkiller 045		41.096 5
	bestehend aus je 1x 2; 3; 4; 5		
	Schmutzkiller 03 mit Lanze 500mm		41.570-03
	Schmutzkiller 045 mit Lanze 500mm		41.570-045





Josef Kränzle GmbH & Co. KG

Rudolf-Diesel-Straße 20
89257 Illertissen (Germany)

vertrieb@kraenzle.com

© Kranzle 03.03.2020 Art.Nr.: 306914
Technische Änderungen und Irrtümer vorbehalten. / Subject to technical modifications and errors.

■ **Made**
■ **in**
■ **Germany**