

Original-Betriebsanleitung

Hochdruckreiniger

quadro 800
250 bar / 3600 psi **TST**

quadro 1000
220 bar / 3200 psi **TST**

quadro 1200
180 bar / 2600 psi **TST**

quadro 1000
220 bar / 3200 psi **TS**

quadro 1200
180 bar / 2600 psi **TS**



**Vor Inbetriebnahme Sicherheitshinweise lesen
und beachten !**

**Für späteren Gebrauch oder Nachbesitzer
aufbewahren.**



Technische Daten

| Technische Daten | quadro 800 TST | quadro 1000 TST | quadro 1200 TST | quadro 1000 TS | quadro 1200 TS |
|--|----------------------|----------------------|----------------------|----------------------|----------------------|
| Arbeitsdruck, stufenlos regelbar | 30 - 250 bar | 30 - 220 bar | 30 - 180 bar | 30 - 220 bar | 30 - 180 bar |
| max. zulässiger Überdruck | 270 bar | 250 bar | 200 bar | 250 bar | 200 bar |
| Wasserleistung ^{(*)1} | | | | | |
| bei 0 bar | 15 l/min | 17,5 l/min | 21 l/min | 17,5 l/min | 21 l/min |
| bei Nenndruck | 13,5 l/min | 16 l/min | 19 l/min | 16 l/min | 19 l/min |
| Düsengröße (Flachstrahl) | 2504 | 2505 | 2507 | 2505 | 2507 |
| (Turbokiller) | 04 | 05 | 07 | | |
| Volumen Schwimmerkasten | 16 l | 16 l | 16 l | 16 l | 16 l |
| max. Zulauftemp. in Schwimmerkasten | max. 60 °C | max. 60 °C | max. 60 °C | max. 60 °C | max. 60 °C |
| max. Temp. beim Direktansaugen ^{(*)2} | 60 °C | 60 °C | 60 °C | 60 °C | 60 °C |
| Direktansaughöhe | 2,5 m | 2,5 m | 2,5 m | 2,5 m | 2,5 m |
| Schlauchtrommel | ja | ja | ja | nein | nein |
| Hochdruckschlauch | 20 m | 20 m | 20 m | 10 m | 10 m |
| Elektrischer Anschlußwert | 400 V/50 Hz 12 A | 400 V/50 Hz 12 A | 400 V/50 Hz 12 A | 400 V/50 Hz 12 A | 400 V/50 Hz 12 A |
| Motordrehzahl | 1400 U/min | 1400 U/min | 1400 U/min | 1400 U/min | 1400 U/min |
| Anschlußwert | | | | | |
| Aufn. | P1: 7,5 kW | P1: 7,5 kW | P1: 7,5 kW | P1: 7,5 kW | P1: 7,5 kW |
| Abg. | P2: 5,5 kW | P2: 5,5 kW | P2: 5,5 kW | P2: 5,5 kW | P2: 5,5 kW |
| Gewicht (incl. Zubeh. leerer Wasserkasten) | 89 kg | 89 kg | 89 kg | 82 kg | 82 kg |
| Maße mit mont. Fahrgriff L x B x H in mm | 770 x 570 x 990 | 770 x 570 x 990 | 770 x 570 x 990 | 770 x 570 x 990 | 770 x 570 x 990 |
| Schallpegel nach DIN 45 635 | 89 dB (A) | 89 dB (A) | 89 dB (A) | 89 dB (A) | 89 dB (A) |
| mit Turbokiller | 91 dB (A) | 91 dB (A) | 91 dB (A) | 91 dB (A) | 91 dB (A) |
| Schallleistung LWA | 91 dB (A) | 91 dB (A) | 91 dB (A) | 91 dB (A) | 91 dB (A) |
| Rückstoß an Lanze | ca. 20 N | ca. 20 N | ca. 22 N | ca. 20 N | ca. 22 N |
| Vibrationen an Lanze | 2,2 m/s ² | 2,2 m/s ² | 2,2 m/s ² | 2,2 m/s ² | 2,2 m/s ² |
| Bestell-Nr. | 40.423 | 40.421 | 40.422 | 40.421 1 | 40.422 1 |

Zulässige Abweichung der Zahlenwerte ± 5 % nach VDMA Einheitsblatt 24411

^{(*)1} **Mindestwassermenge, die dem Gerät zugeführt werden muß!**
(2-8 bar Vordruck)

^{(*)2} **Direktansaugung durch Umgehung des Schwimmerkastens möglich!**
(siehe Seite 5)

Beschreibung

Sehr verehrter Kunde

Wir möchten Sie zu Ihrem neuen Hochdruckreiniger mit integriertem Schwimmerkasten herzlich beglückwünschen und uns für den Kauf bedanken!

Um den Umgang mit dem Gerät zu erleichtern, dürfen wir Ihnen auf den nachfolgenden Seiten das Gerät erklären.

Das Gerät hilft Ihnen professionell bei all Ihren Reinigungsarbeiten, z. B.

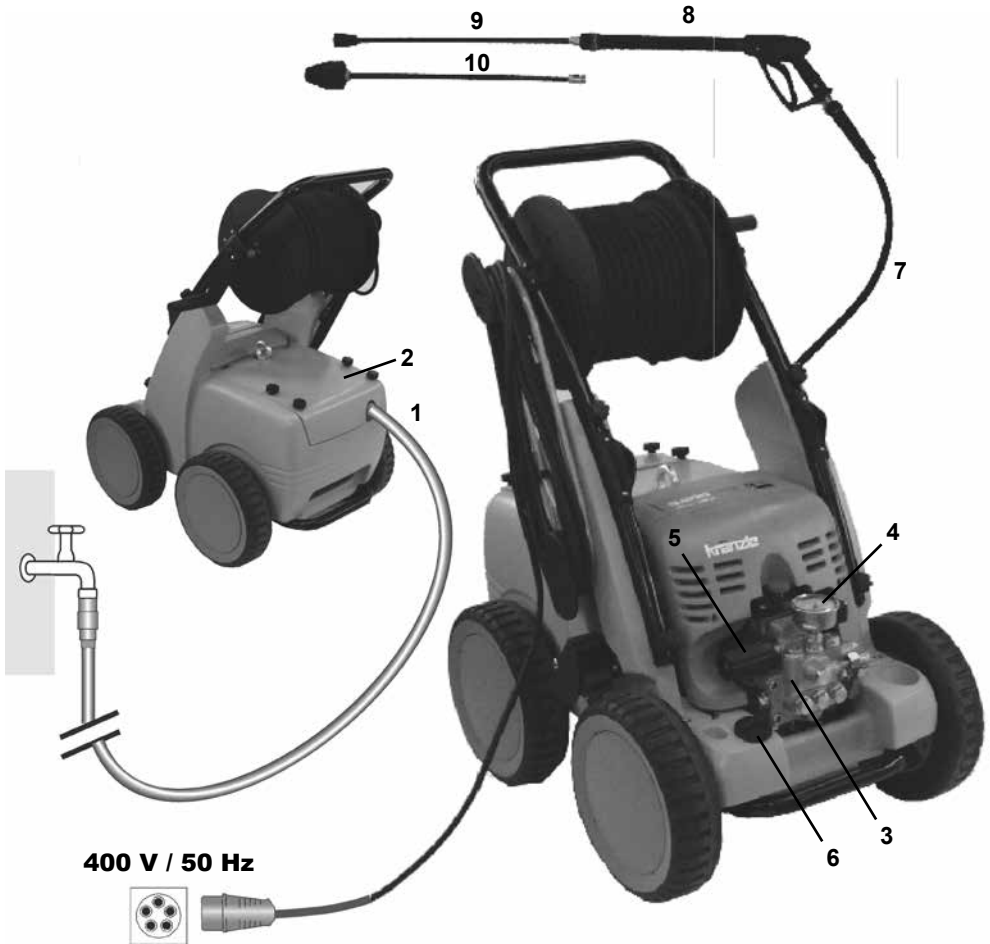
- **Fassaden**
- **Gehwegplatten**
- **Terrassen**
- **Fahrzeuge aller Art**
- **Stallungen**
- **Maschinen usw.**
- **Behältern**
- **Kanälen**

Inhaltsverzeichnis

Seite

| | |
|--|----|
| Technische Daten..... | 2 |
| Aufbau und Funktion..... | 4 |
| Wasser - System..... | 5 |
| Reinigungs- / Pflegemittel - System..... | 5 |
| Strahlrohr und Spritzpistole..... | 5 |
| Hochdruckschlauchleitung und Spritzeinrichtung ... | 6 |
| Druckregelventil - Sicherheitsventil..... | 6 |
| Verzögerte Motorabschaltung..... | 7 |
| Sicherheitsabschaltung..... | 7 |
| Aufstellung / Standort..... | 7 |
| Elektroanschluß..... | 8 |
| Feststellbremse..... | 9 |
| Kurzbetriebsanleitung..... | 9 |
| Das haben Sie gekauft..... | 10 |
| Gerät montieren und ausrüsten..... | 11 |
| Inbetriebnahme..... | 12 |
| Außenansaugen..... | 13 |
| Reinigungsmittel ansaugen..... | 14 |
| Außerbetriebnahme / Frostschutz..... | 14 |
| Sicherheitshinweise „Das ist verboten!“..... | 15 |
| Kombinationsmöglichkeiten..... | 18 |
| Kleine Reparaturen..... | 20 |
| Ersatzteillisten..... | 22 |
| Prüfbericht..... | 41 |
| Allgemeine Vorschriften..... | 42 |
| Konformitätserklärung..... | 43 |

Beschreibung



Aufbau

Die KRÄNZLE quadro 800 TST, 1000 TST und 1200 TST - Hochdruckreiniger sind fahrbare Maschinen mit Schlauchtrommel und 20m Industrieschlauch. Die KRÄNZLE quadro 1000 TS und 1200 TS - Hochdruckreiniger sind fahrbare Maschinen ohne Schlauchtrommel, jedoch mit 10m Industrieschlauch. Der Aufbau ist aus dem Schema zu ersehen.

Funktion

- 1 Zulauf Wasseranschluß mit Filter
- 2 Deckel Schwimmerkasten
- 3 Hochdruckpumpe
- 4 Manometer mit Glycerinfüllung
- 5 Druckregelventil-Sicherheitsventil

- 6 Reinigungsmittelventil
- 7 Hochdruckschlauch
- 8 Spritzpistole
- 9 Wechsel-Strahlrohr mit Turbokiller
- 10 Wechsel-Strahlrohr mit Flachstrahldüse und Düsenschutz

Beschreibung

Wasser - System

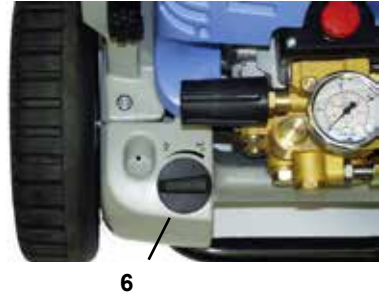
Das Wasser muß unter Druck (2 - 8 bar Vordruck) dem Hochdruckreiniger zugeführt werden. Ein Schwimmerventil regelt den Wasserzulauf. Anschließend wird das Wasser von der Hochdruckpumpe aus dem Schwimmerkasten gesaugt und unter dem eingestellten Druck dem Sicherheitsstrahlrohr zugeführt. Durch die Düse am Sicherheitsstrahlrohr wird der Hochdruckstrahl gebildet.

Reinigungs- und Pflegemittelsystem

Die Hochdruckpumpe kann gleichzeitig ein Reinigungs- /Pflegemittel ansaugen und dem Hochdruckstrahl beimischen. Das Zusatzmittel wird dabei durch die Pumpe gesaugt und mit dem eingestellten Druck aufgebracht.

Stecken Sie den Reinigungsmittelschlauch in Ihren Vorratsbehälter und öffnen Sie anschließend das Reinigungsmittelventil (6).

Das Reinigungsmittel tritt zusammen mit dem Wasser an der Hochdruckdüse aus.



Öffnen Sie das Dosierventil nur, wenn das Chemiesieb in einer Flüssigkeit steckt. Angesaugte Luft führt zur Zerstörung der Pumpendichtungen !!!



Die Umwelt-, Abfall- und Gewässerschutz- Vorschriften sind vom Anwender zu beachten!

Strahlrohr mit Spritzpistole

Die Spritzpistole ermöglicht den Betrieb der Maschine nur bei betätigtem Sicherheitsschalthebel.

Durch Betätigen des Hebels wird die Spritzpistole geöffnet. Die Flüssigkeit wird dann zur Düse gefördert. Der Spritzdruck baut sich auf und erreicht schnell den gewählten Arbeitsdruck. Durch Loslassen des Schalthebels wird die Pistole geschlossen und weiterer Austritt von Flüssigkeit aus dem Strahlrohr verhindert und das Manometer muß 0 Bar anzeigen.

Der Druckstoß beim Schließen der Pistole öffnet das Druckregelventil Sicherheitsventil. Die Pumpe bleibt eingeschaltet und fördert drucklos im Kreislauf. Durch Öffnen der Pistole schließt das Druckregelventil-Sicherheitsventil und die Pumpe fördert wieder mit dem gewählten Arbeitsdruck zum Strahlrohr.



Die Spritzpistole ist eine Sicherheitseinrichtung. Reparaturen dürfen nur von Sachkundigen vorgenommen werden. Bei Ersatzbedarf sind nur vom Hersteller zugelassene Bauteile zu verwenden.

Beschreibung

Hochdruckschlauchleitung und Spritzeinrichtung

Die zur Ausstattung der Maschine gehörende Hochdruckschlauchleitung und Spritzeinrichtung sind aus hochwertigem Material und sind auf die Betriebsbedingungen der Maschine abgestimmt sowie vorschriftsmäßig gekennzeichnet.



Bei Ersatzbedarf sind nur vom Hersteller zugelassene und vorschriftsgemäß gekennzeichnete Bauteile zu verwenden. Hochdruckschlauchleitungen und Spritzeinrichtungen sind druckdicht anzuschließen. Die Hochdruckschlauchleitung darf nicht überfahren, übermäßig gezogen oder verdreht werden. Die Hochdruckschlauchleitung darf nicht über scharfe Kanten gezogen werden. Schlauchleitungen zählen zu den Verschleißteilen. Garantie wird nur für Herstellungsfehler übernommen, nicht für äußere Beschädigungen.

Hochdruckschlauchleitungen und Spritzeinrichtungen dürfen nicht repariert werden, Sie müssen immer gegen einen neuen Schlauch oder eine neue Spritzeinrichtung ersetzt werden.

Druckregelventil - Sicherheitsventil

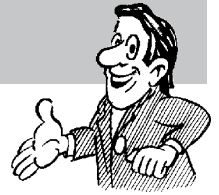
Das Druckregelventil-Sicherheitsventil schützt die Maschine vor unzulässig hohem Überdruck und ist so gebaut, daß es nicht über den zulässigen Betriebsdruck hinaus eingestellt werden kann. Die Begrenzungsmutter des Drehgriffes ist mit Lack versiegelt.

Durch Betätigen des Drehgriffes können der Arbeitsdruck und die Spritzmenge stufenlos eingestellt werden.



Austausch, Reparaturen, Neueinstellungen und Versiegeln dürfen nur von Sachkundigen vorgenommen werden.

Beschreibung



Mit verzögerter Motorabschaltung

Arbeitsbedingtes, häufiges Ein- und Ausschalten des Motors führt bei Geräten dieser Größenordnung zu starken Belastungen des Stromnetzes und zu erhöhtem Verschleiß der geräteinternen Schaltelemente. Deshalb schaltet sich der Motor der neuen KRÄNZLE-Geräte erst 30 Sekunden nach Schließen der Pistole ab und geht auf Stillstand. Durch Öffnen der Pistole wird das Gerät neu gestartet.

Sicherheitsabschaltung

Wird das Gerät versehentlich nach Gebrauch nicht ausgeschaltet oder die Pistole wird 20 Minuten lang nicht betätigt, so geht das Gerät automatisch durch Deaktivieren in den Sicherheitszustand über. Durch erneutes Betätigen des Hauptschalters wird das Gerät wieder aktiviert.



Austausch und Prüfarbeiten dürfen nur von Sachkundigen bei vom **elektrischen Netz getrennter Maschine, d. h. bei gezogenem Netzstecker**, vorgenommen werden.

Aufstellung

Standort



Die Maschine darf nicht in feuer- und explosionsgefährdeten Räumen sowie in Pfützen aufgestellt und betrieben werden. Das Gerät darf nicht unter Wasser betrieben werden. Das Gerät darf nicht im Sprühnebel des Hochdruckstrahls stehen.

ACHTUNG !



Niemals lösungsmittelhaltige Flüssigkeiten wie Lackverdünnungen, Benzin, Öl oder ähnliche Flüssigkeiten ansaugen. **Angaben der Zusatzmittel - Hersteller beachten!** Die Dichtungen im Gerät sind nicht lösungsmittelbeständig! Der Sprühnebel von Lösungsmitteln ist hochentzündlich, explosionsfähig und giftig.

ACHTUNG !



Bei Betrieb mit 60° Warmwasser treten erhöhte Temperaturen auf. **Gerät nicht ohne Schutzhandschuhe anfassen!**

Beschreibung



Elektroanschluß

Die Maschine wird mit einem Anschlußkabel mit Netzstecker geliefert.

Der Stecker muß in eine vorschriftsmäßig installierte Steckdose mit Schutzleiteranschluß und FI-Fehlerstrom-Schutzschalter **30 mA** eingesteckt werden. Die Steckdose ist netzseitig mit **16 A träge** abzusichern.

KRÄNZLE quadro = 400 Volt / 50 Hz (Drehrichtung gleichgültig)

Bei Verwendung eines Verlängerungskabels muß dieses einen Schutzleiter haben, der vorschriftsgemäß an den Steckverbindungen angeschlossen ist. Die Leiter des Verlängerungskabels müssen einen Mindestquerschnitt von 1,5 mm² haben. Die Steckverbindungen müssen eine spritzwassergeschützte Ausführung sein und dürfen nicht auf nassem Boden liegen.

ACHTUNG !

Zu lange Verlängerungskabel verursachen einen Spannungsabfall und dadurch Betriebsstörungen.

Bei Verwendung einer Kabeltrommel muß das Kabel immer ganz abgerollt werden.



Feststellbremse



Bremse geöffnet



Bremse geschlossen

Kurzbetriebsanleitung:

1. Hochdruckschlauch mit Spritzpistole verbinden.
2. Wasseranschluß herstellen.
3. Stromanschluß herstellen - (400 Volt Drehstrom).
4. Gerät einschalten und mit dem Waschvorgang beginnen.
5. Nach Beendigung des Waschvorgangs Hauptschalter am Gerät in Nullstellung und durch öffnen der Pistole den Druck im Hochdruckschlauch abbauen.
Danach können Sie den Hochdruckschlauch aufrollen.

- Nur sauberes Wasser verwenden ! - Vor Frost schützen !

ACHTUNG !

Beachten Sie die Vorschriften Ihres Wasserversorgungsunternehmens.
Die Maschine darf nach EN 61 770 nicht unmittelbar an die öffentliche Trinkwasserversorgung angeschlossen werden.

Der kurzzeitige Anschluß ist nach DVGW (Deutscher Verband des Gas- und Wasserfaches) jedoch zulässig, wenn ein Rückflußverhinderer mit Rohrbelüfter (Kränzle Best. Nr. 41.016 4) in die Zuleitung eingebaut ist.

Auch ein mittelbarer Anschluß an die öffentliche Trinkwasserversorgung ist zulässig mittels eines freien Auslaufes nach EN 61 770;
z. B. durch den Einsatz eines Behälters mit Schwimmentil.

Ein unmittelbarer Anschluß an ein nicht für die Trinkwasserversorgung bestimmtes Leitungsnetz ist zulässig.

Das haben Sie alles gekauft:



1. Turbokiller



Sprühlanze mit Düsenschutz
und Hochdruckdüse
Flachstrahl 25°



2. Spritzpistole Starlet
mit Isohandgriff
und Verschraubung

3. KRÄNZLE - Hochdruckreiniger
quadro 800 TST, 1000 TST und quadro 1200 TST mit Schlauchtrommel
quadro 1000 TS und quadro 1200 TS ohne Schlauchtrommel

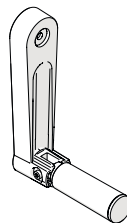


4. Betriebsanleitung

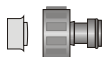


5. Hochdruckschlauch 20 m NW 8
auf Schlauchtrommel

6. Kurbel für Schlauch-
trommel



7. Wassereingangsteile
(Filter bereits montiert)



Gerät montieren und ausrüsten



Schrauben Sie die Schraube aus der Antriebswelle der Schlauchtrommel. Packen Sie die Kurbel aus und stecken Sie sie auf den Sechskant. Befestigen Sie die Kurbel dann wieder mit der Schraube.

Zum Prüfen des Ölstandes die Ölverschlußschraube lösen und den Ölmeßstab herausziehen. Der Ölstand muß sich zwischen den beiden Markierungen befinden.



Um den Hochdruckreiniger zu lenken, **stemmen Sie**

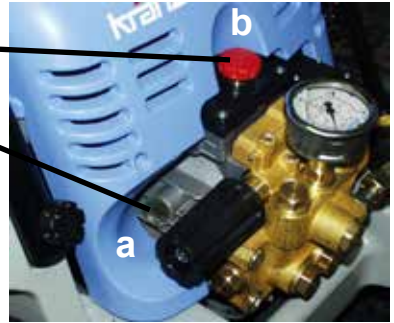
- 1. den Fuß gegen die Kippstütze und ziehen Sie dann**
- 2. das Gerät zu Sich her.**

Inbetriebnahme

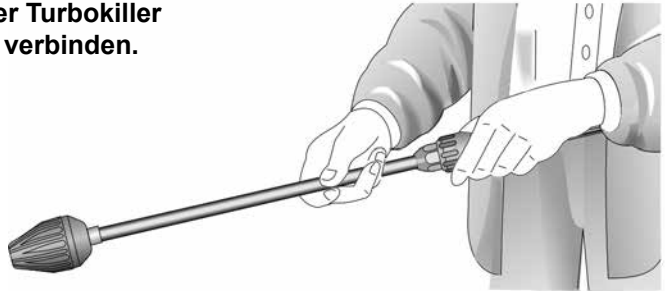
1. Ölstand kontrollieren

Es bestehen zwei Möglichkeiten an der Pumpe den Ölstand zu kontrollieren:

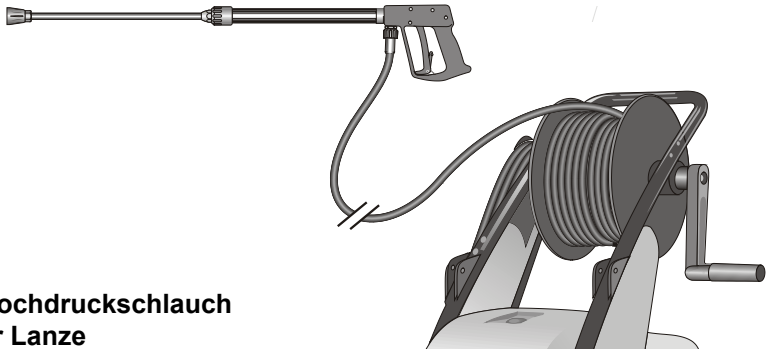
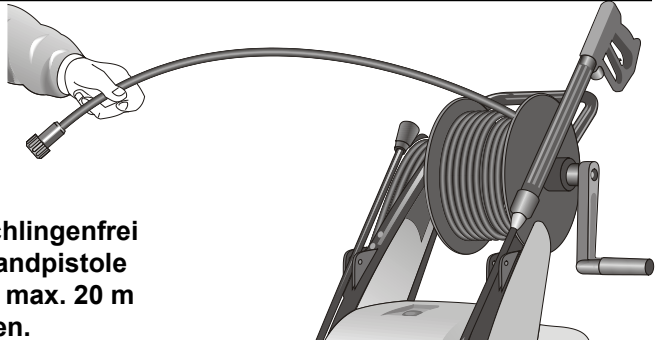
- a) Öl muß im Schauglas sichtbar sein
- b) Der Ölstand am Ölmeßstab muß zwischen den beiden Markierungen sein.



2. Hochdrucklanze oder Turbokiller mit der Handpistole verbinden.



3. Hochdruckschlauch schlingenfrei abrollen und mit der Handpistole und Pumpe verbinden. max. 20 m HD-Schlauch verwenden.



4. Verbindung Hochdruckschlauch vom Gerät zur Lanze

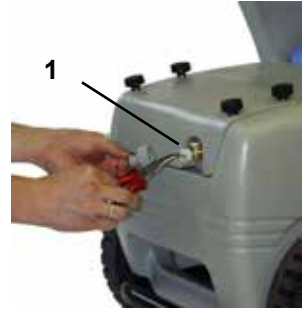
Inbetriebnahme

5. Die Maschine muß an die Wasserleitung mit kaltem oder bis 60°C heißem Wasser angeschlossen werden (Siehe Seite 2).

Der Schlauchquerschnitt muß mindestens 3/4" = 16 mm sein (freier Durchgang).

Sieb Nr. 1 muß immer sein.

Sieb vor jeder Inbetriebnahme auf Sauberkeit prüfen!



ACHTUNG !



Bei Betrieb mit 60° Warmwasser treten erhöhte Temperaturen auf.
Pumpenkopf nicht ohne Schutzhandschuhe anfassen!

Außenansaugen

Soll für die Hochdruckreinigung Wasser aus einem externen Behälter angesaugt werden, so muß der Verbindungsschlauch zwischen Hochdruckpumpe und Schwimmerkasten abgeschraubt werden und der Saugschlauch direkt an der Pumpe angeschlossen werden.



Achten Sie auf sauberes Wasser. Verwenden Sie am besten den Kränzle Saugschlauch mit Ansaugfilter (Best.-nr: 15.038 3)

**Maximale Saughöhe 2,5 m, Maximale Ansaugtemperatur
60°C (siehe technische Daten Seite 2)**

Außerbetriebnahme

Reinigungsmittel ansaugen

Chemiesieb Nr. 5 in Behälter mit Reinigungsmittel stecken. Reinigungsmittelventil aufdrehen, dann wird das Reinigungsmittel angesaugt. Beim Schließen des Reinigungsmittelventils wird die Chemiezufuhr automatisch geschlossen. Reinigungsmittel einwirken lassen und dann absprühen. (siehe auch Seite 5)



Zusatzmittel pH-Wert neutral 7 - 9 einhalten



Vorschriften des Zusatzmittelherstellers (z.B.: Schutzausrüstung) und Abwasserbestimmungen beachten!

Außerbetriebnahme:

1. Gerät abschalten. Geräteschalter auf „0“-Stellung
2. Wasserzufuhr sperren.
3. Pistole kurz öffnen, bis der Druck abgebaut ist.
4. Pistole verriegeln.
5. Wasserschlauch und Pistole abschrauben.
6. Netzstecker ziehen.
7. Winter: Pumpe in frostfreien Räumen lagern.
8. Wasserfilter reinigen.

Sicherheitshinweise

Frostschutz

Das Gerät ist normalerweise nach dem Betrieb noch zum Teil mit Wasser gefüllt. Deshalb ist es nötig, besondere Maßnahmen zu ergreifen, um das Gerät vor Frost zu schützen.

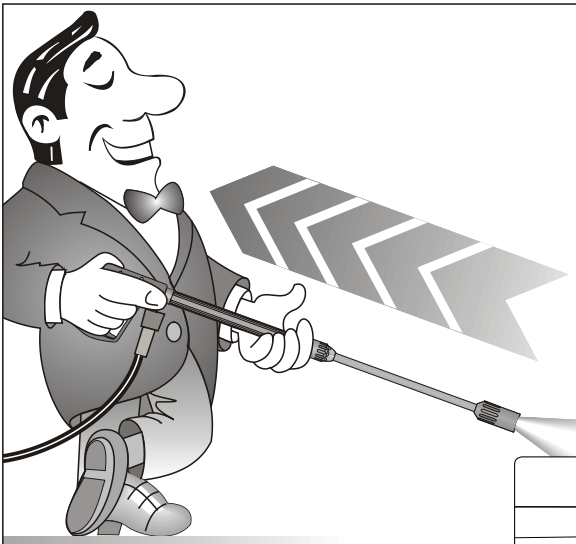
- Entleeren Sie das Gerät vollständig.

Trennen Sie dazu das Gerät von der Wasserversorgung. Schalten Sie den Hauptschalter ein und öffnen Sie die Pistole. Die Pumpe drückt nun das restliche Wasser aus dem Schwimmerkasten und der Pumpe. Lassen Sie das Gerät ohne Wasser jedoch nicht länger als eine Minute laufen.

- Füllen Sie das Gerät mit Frostschutzmittel

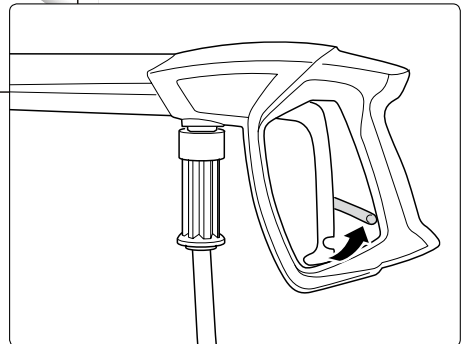
Bei längeren Betriebspausen, besonders über den Winter empfiehlt es sich, ein Frostschutzmittel durch das Gerät zu pumpen. Füllen Sie dazu das Frostschutzmittel in den Wasserkasten und schalten Sie das Gerät ein. Warten Sie mit geöffneter Pistole, bis das Mittel aus der Düse kommt.

**Der Beste Frostschutz ist aber immer noch,
das Gerät an einem frostsicheren Ort aufzubewahren.**

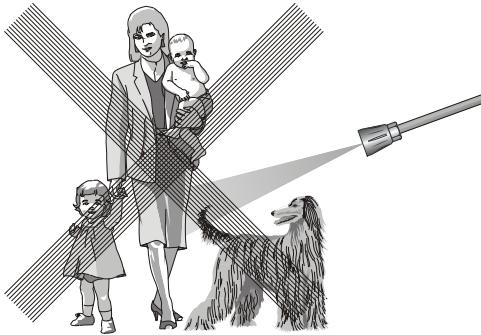


Achten Sie darauf, daß beim Reinigen mit dem Hochdruckstrahl an der Lanze ein deutlich spürbarer Rückstoß entsteht. (siehe techn. Daten S. 2)

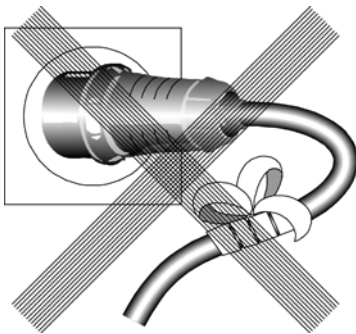
Sicherungssperre an der Pistole nach jedem Gebrauch umlegen, um unbeabsichtigtes Spritzen unmöglich zu machen!



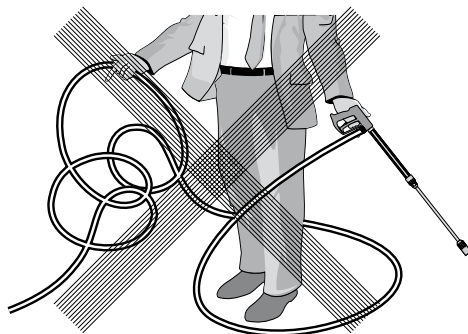
Das ist verboten !



Richten Sie den Hochdruckstrahl nie auf sich selbst oder auf andere, auch nicht um Kleidung oder Schuhe zu reinigen. Wasserstrahl nicht auf Personen oder Tiere richten, da Hochdruckstrahlen bei falschem Gebrauch gefährlich sein können.

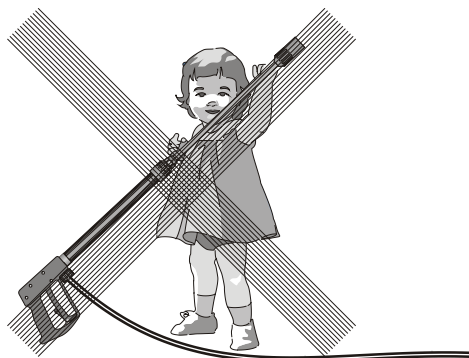


Elektrische Kabel nur in einwandfreiem Zustand verwenden! Kabel nicht beschädigen oder unsachgemäß reparieren!

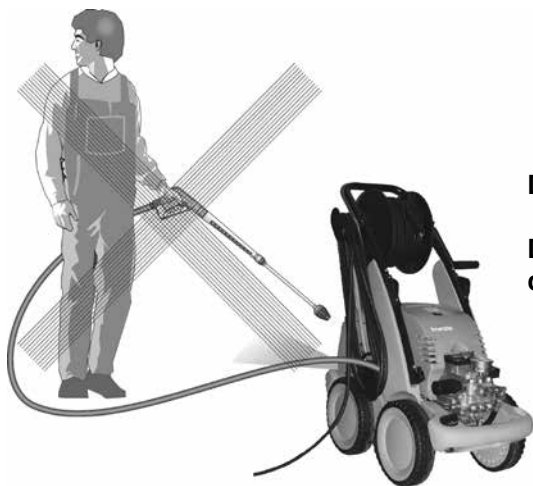


Hochdruckschlauch nicht mit Schlingen oder Knick ziehen! Schlauch nicht über scharfe Kanten ziehen!

Das ist verboten !

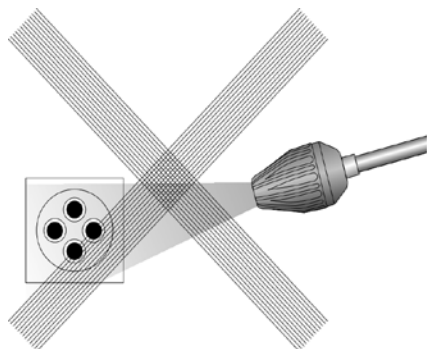


**Kinder oder nicht
unterwiesene Personen
dürfen nicht mit
Hochdruckreinigern
arbeiten!**



Das Gerät nicht absprühen!

**Das Gerät nicht dem Sprühnebel
des Hochdruckstrahles aussetzen!**



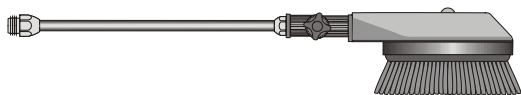
**Den Wasserstrahl nicht auf
Steckdosen oder andere unter
Spannung stehende Einrichtungen
richten!**

Weitere Kombinationsmöglichkeiten... (auf Anfrage)



Rotierende Waschbürste

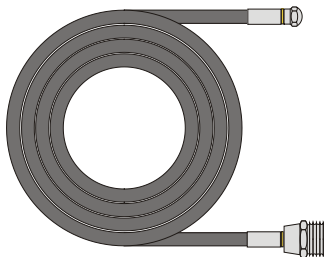
Best.-Nr. 41.050 1



Kanalreinigungsschlauch

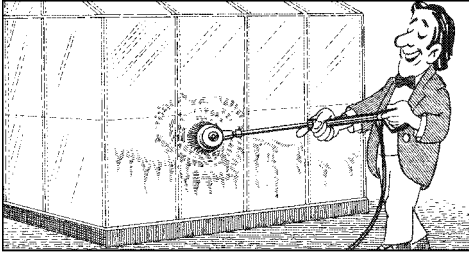
10 m - Best.-Nr. 41.058 1

15 m - Best.-Nr. 41.058

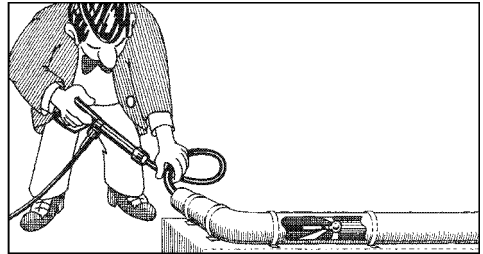


**Umwelt-, Abfall- und Gewässervorschriften
bei Benutzung der Zubehörteile beachten!**

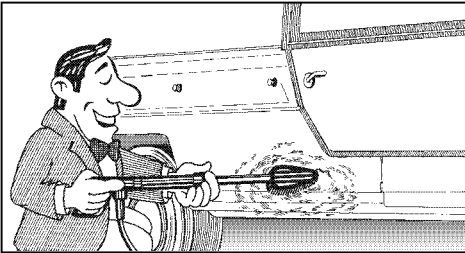
mit anderem KRÄNZLE - Zubehör



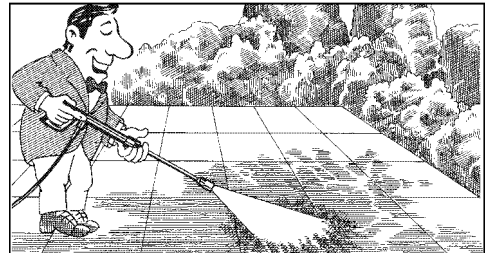
Autowäsche, Glas, Wohnwagen, Boote usw.
Rotierende Waschbürste mit 40 cm Verlängerung und ST 30 Nippel M 22 x 1,5



Reinigung von Rohren, Kanälen, Abflüssen.
Rohrreinigungsschlauch mit KN-Düse und ST 30 Nippel M 22 x 1,5



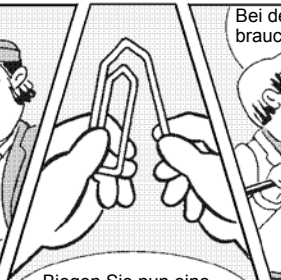
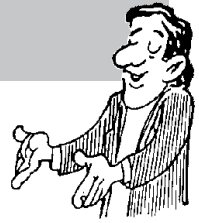
Reinigung von Autos und allen glatten Flächen. Bürste mit ST 30 Nippel M 22 x 1,5



Rotierender Punktstrahl für extreme Verschmutzung. Turbokiller mit 40 cm Verlängerung und ST 30 Nippel M 22 x 1,5

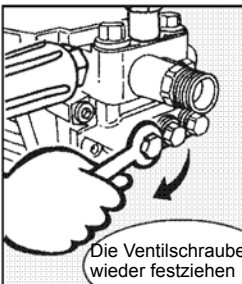
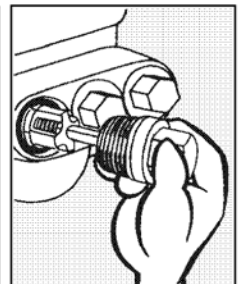
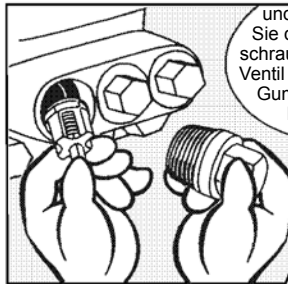
Düse verstopft !

- Es kommt kein Wasser, aber Manometer zeigt vollen Druck !

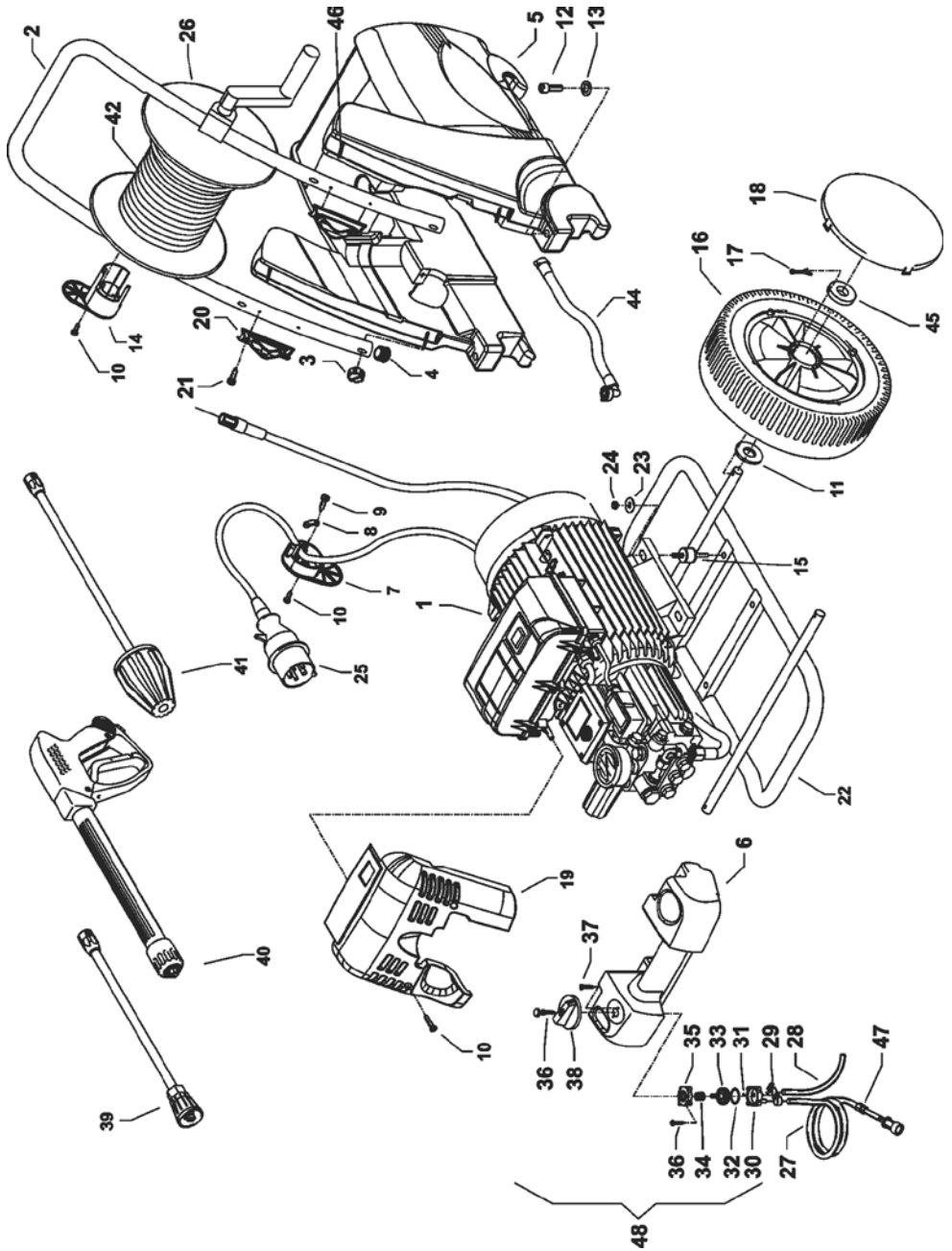


Ventile verschmutzt oder verklebt !

- Manometer zeigt keinen vollen Druck
- Der Hochdruckschlauch vibriert.
- Wasser tritt stoßweise aus.
- Ventile können verkleben, wenn das Gerät lange nicht gebraucht wurde.



Komplettaggregat

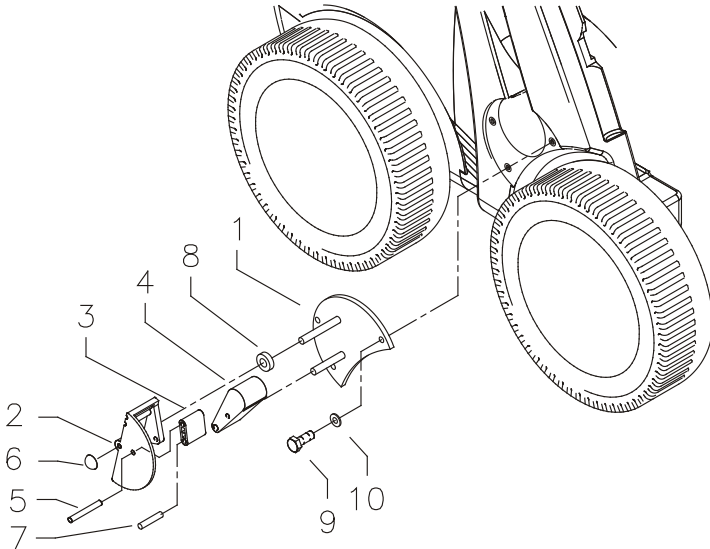


quadro 800 TST - 1200 TST

Ersatzteilliste KRÄNZLE quadro 800 TST - 1200 TST Komplettaggregat

| Pos. | Bezeichnung | Stck | Best.Nr. | Pos. | Bezeichnung | Stck | Best.Nr. |
|------|--|------|----------|------|--|------|--------------|
| 1.1 | Motor-Pumpe ohne Elektrik für quadro 800 TST | 1 | 42.622 1 | 24 | Elastic-Stop-Mutter M8 | 4 | 41.410 |
| 1.2 | für quadro 1000 TST | 1 | 42.622 2 | 25 | Netzanschlusskabel 8 m | 1 | 44.036 |
| 1.3 | für quadro 1200 TST | 1 | 42.622 3 | 26 | Schlauchtrommel kpl. | 1 | 41.259 6 |
| 1.4 | für quadro 1000 TS | 1 | 42.622 7 | 27 | Chemiesaugschlauch (Gewebe) mit Filter | 1 | 42.621 |
| 1.5 | für quadro 1200 TS | 1 | 42.622 8 | 28 | Gewebeschnlauch 0,4m | 1 | 42.622 |
| 2 | Schubbügel | 1 | 42.601 | 29 | Schlauchklemme 9 - 9 | 2 | 44.054 |
| 3 | Sterngriffmutter M8 | 4 | 42.619 | 30 | Gehäuse Waschmittelventil | 1 | 44.145 |
| 4 | Stopfen | 2 | 42.613 | 31 | O-Ring 5 x 1,5 (Viton) | 1 | 44.150 |
| 5 | Wasserkasten | 1 | 42.603 | 32 | O-Ring 28,24 x 2,62 | 1 | 44.149 |
| 6 | Lanzenablage | 1 | 42.604 | 33 | Regulierkolben Chemieventil | 1 | 44.147 |
| 7 | Kabelaufwicklung unten | 1 | 42.611 | 34 | Edelstahlfeder 1,8 x 15 x 15 | 1 | 44.148 |
| 8 | Zugentlastung | 1 | 43.431 | 35 | Deckel für Chemieventil | 1 | 44.146 |
| 9 | Blechschaube 3,5 x 12 | 2 | 40.290 | 36 | Blechschaube 3,5 x 16 | 3 | 44.161 |
| 10 | Kunststoffschaube 5,0 x 25 | 6 | 41.414 | 37 | Blechschaube 3,5 x 19 | 2 | 44.162 |
| 11 | Scheibe 21 DIN125 | 12 | 40.207 | 38 | Drehgriff Chemieventil mit Blendkappe | 1 | 44.151 |
| 12 | Schraube M8x50 DIN912 | 2 | 42.620 | 39.1 | Lanze mit Flachstrahldüse für 800 TST | 1 | 12.392-D2504 |
| 13 | Scheibe 8,4 DIN125 | 2 | 50.186 | 39.2 | Lanze mit Flachstrahldüse für 1000 TST | 1 | 12.392-D2505 |
| 14 | Kabelaufwicklung oben | 1 | 42.612 | 39.3 | Lanze mit Flachstrahldüse für 1200 TST | 1 | 12.392-D2507 |
| 15 | Gummipuffer 25 x 25 | 4 | 44.227 | 40 | Starlett - Pistole mit Verlängerung | 1 | 12.320 2 |
| 16 | Rad | 4 | 44.017 | 41.1 | Turbo-Killer 04 bei quadro 800 TST | 1 | 41.072 |
| 17 | Splint 5x28 DIN94 | 4 | 44.614 | 41.2 | Turbo-Killer 05 bei quadro 1000 TST | 1 | 41.580-05 |
| 18 | Radkappe | 4 | 44.018 | 41.3 | Turbo-Killer 07 bei quadro 1200 TST | 1 | 41.072 7 |
| 19.1 | Frontplatte quadro 800 TST | 1 | 42.609 1 | 42 | Hochdruckschlauch 20 m NW8 | 1 | 41.083 |
| 19.2 | Frontplatte quadro 1000 TST | 1 | 42.609 2 | 43 | O-Ring 13 x 2,6 | 2 | 13.272 |
| 19.3 | Frontplatte quadro 1200 TST | 1 | 42.609 3 | 44 | Verbindungsschlauch mit Winkel | 1 | 42.625 1 |
| 20 | Lanzenhalter | 2 | 42.610 | 45 | Scheibe 8mm für Rad | 4 | 44.246 |
| 21 | Blechschaube 3,5x16 DIN7981 | 4 | 44.161 | 46 | Gewindestift M6x55 | 4 | 42.617 2 |
| 22 | Fahrgestell | 1 | 42.602 | 47 | Rückschlagventil für Chemiesaugschl. | 1 | 44.240 |
| 23 | Scheibe 8,4 DIN9021 | 4 | 41.409 | 48 | Chemieventil Kpl. Pos. 30-37 | 1 | 44.052 |
| | | | | 49 | Wasserfilter | 1 | 42.633 |

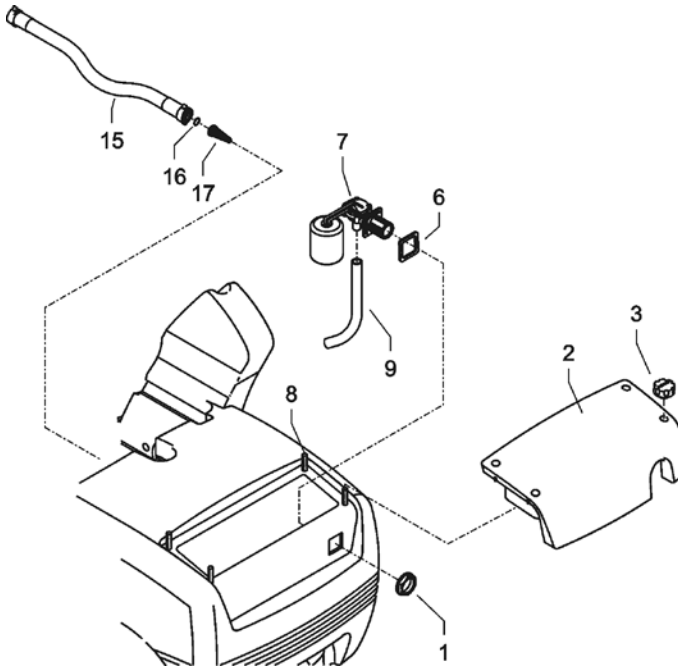
Bremse



Ersatzteilliste KRÄNZLE quadro 800 TST - 1200 TS Bremse

| Pos. | Bezeichnung | Stck | Best.Nr. |
|------|----------------------------|------|----------|
| 1 | Grundplatte | 1 | 42.615 |
| 2 | Bremspedal | 1 | 44.022 |
| 3 | Bremshebel | 1 | 44.023 |
| 4 | Bremsklotz | 1 | 44.024 |
| 5 | Stift 6 x 50 | 1 | 44.035 |
| 6 | Starlock-kappe 8 mm | 1 | 44.165 |
| 7 | Stift 6 x 40 | 1 | 44.035 1 |
| 8 | Distanzring | 2 | 42.626 |
| 9 | Sechskantschraube M6x16 | 3 | 50.173 |
| 10 | Unterlegscheibe DIN125-6,3 | 3 | 50.189 |

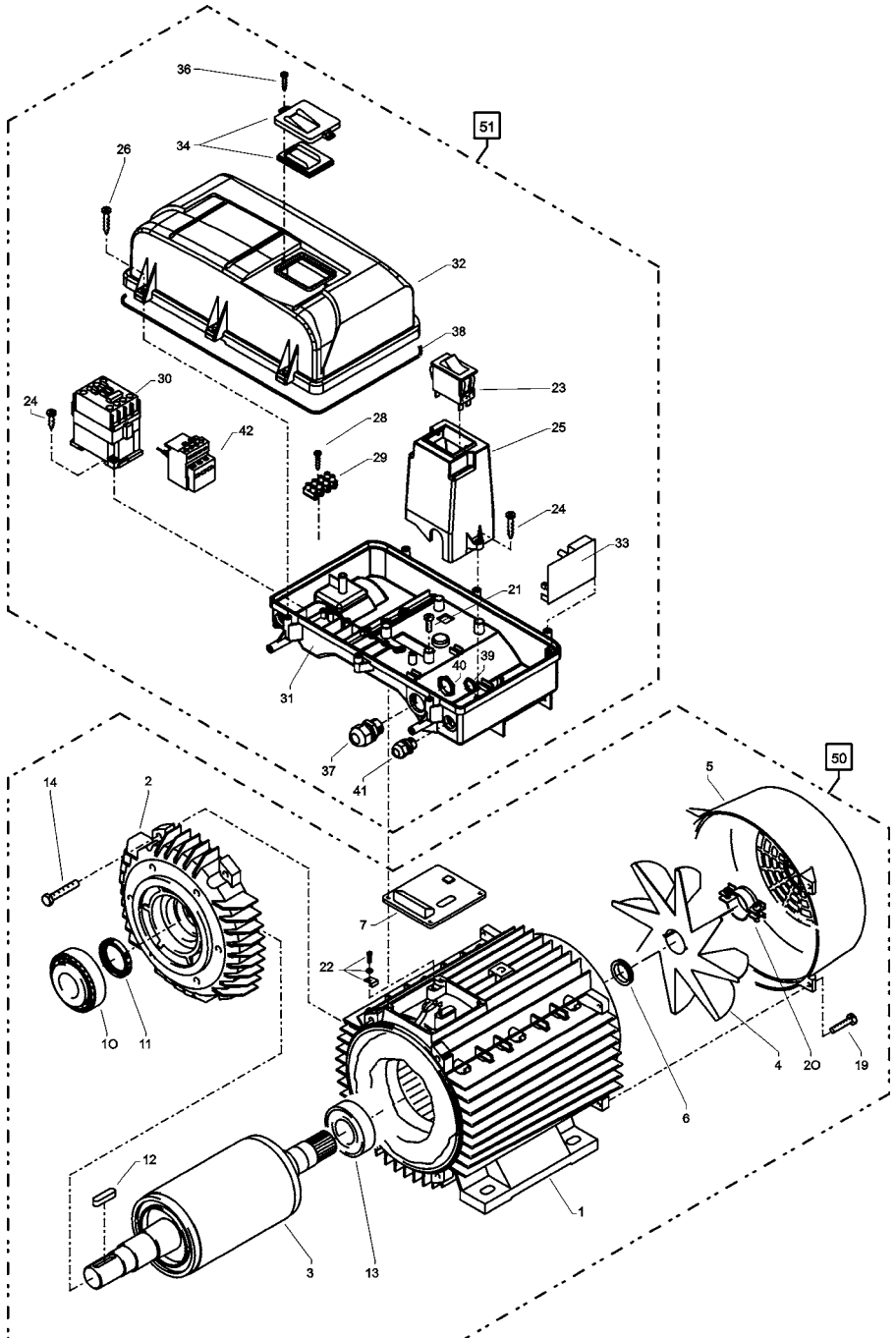
Wassereingang



Ersatzteilliste KRÄNZLE quadro 800 TST - 1200 TS Wassereingang

| Pos. | Bezeichnung | Stck | Best.Nr. |
|------|------------------------------|------|----------|
| 1 | Mutter R3/4" | 1 | 46.258 |
| 2 | Revisionsdeckel | 1 | 42.605 |
| 3 | Sterngriffmutter M6 | 4 | 42.619 |
| 6 | Dichtung für Schwimmerventil | 1 | 46.261 |
| 7 | Schwimmerventil | 1 | 46.250 |
| 8 | Gewindestift M6x40 | 4 | 42.617 1 |
| 9 | Einströmschlauch | 1 | 42.640 |
| 15 | Verbindungsschlauch | 1 | 42.625 1 |
| 16 | O-Ring 15 x 1,5 | 1 | 12.256 |
| 16.1 | O-Ring 13 x 2,6 | 1 | 13.272 |
| 17 | Wasserfilter | 1 | 42.633 |

Pumpenmotor

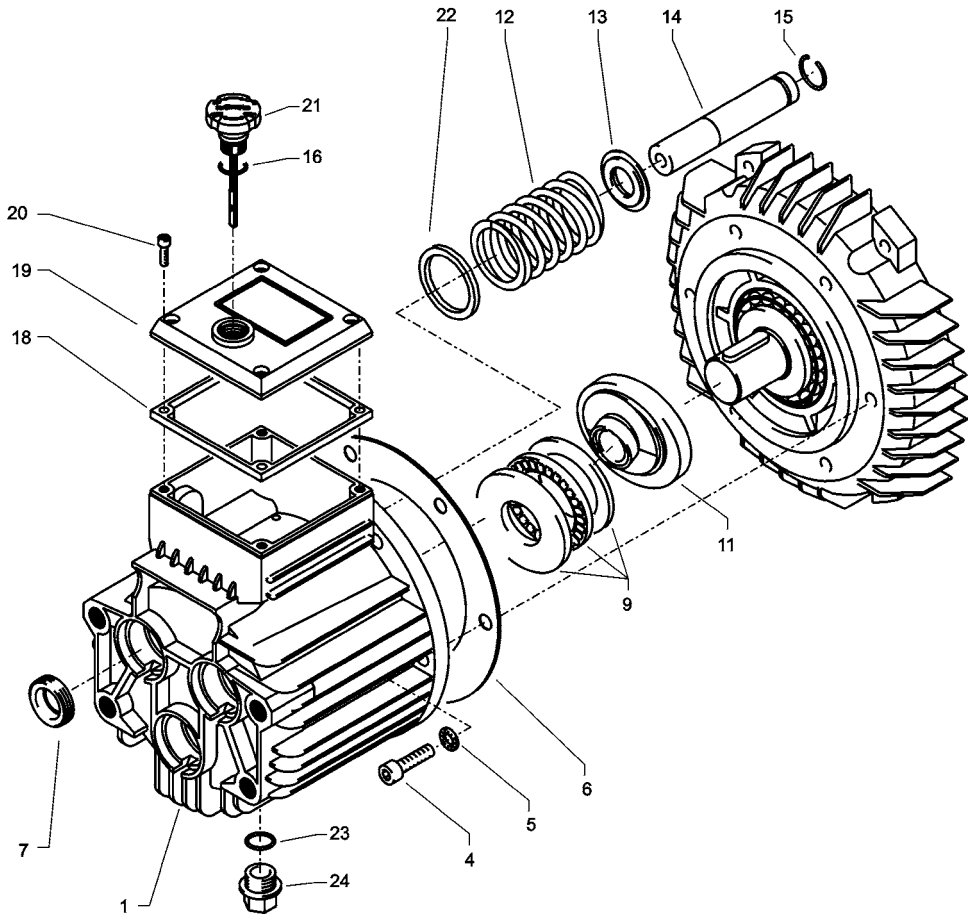


quadro 800 TST - 1200 TS

Ersatzteilliste KRÄNZLE quadro 800 TST - 1200 TS Pumpenmotor

| Pos. | Bezeichnung | Stck | Best.Nr. |
|-------------|---|-------------|-----------------|
| 1 | Stator 112 5,5kW 400V / 50Hz | 1 | 40.540 |
| 2 | A-Lager Flansch | 1 | 40.530 |
| 3 | Rotor 112 (400V / 50Hz) | 1 | 40.531 5 |
| 4 | Lüfterrad für BG 112 | 1 | 40.532 |
| 5 | Lüfterhaube BG 112 | 1 | 40.533 |
| 6 | V-Seal | 1 | 40.545 |
| 7 | Flachdichtung | 1 | 43.030 |
| 10 | Kegelrollenlager 31306 | 1 | 40.103 |
| 11 | Öldichtung 35 x 47 x 7 | 1 | 40.080 |
| 12 | Passfeder 8 x 7 x 28 | 1 | 40.459 |
| 13 | Kugellager 6206 - 2Z | 1 | 40.538 |
| 14 | Innensechskantschraube M 6 x 30 | 4 | 43.037 |
| 19 | Schraube M 4 x 12 | 4 | 41.489 |
| 20 | Schelle für Lüfterrad 112 | 2 | 40.535 |
| 21 | Schraube M 4 x 12 | 4 | 41.489 |
| 22 | Erdungsschraube kpl. | 1 | 43.038 |
| 23 | Schalter 14,5 A Amazonas | 1 | 41.111 6 |
| 24 | Kunststoffschraube 4,0 x 16 | 6 | 43.417 |
| 25 | Bock für Schalter | 1 | 42.608 |
| 26 | Kunststoffschraube 5,0 x 25 | 6 | 41.414 |
| 28 | Kunststoffschraube 3,5 x 20 | 2 | 43.415 |
| 29 | Lüsterklemme 5-pol. | 1 | 43.326 1 |
| 30 | Schütz 100-C12KN10 3x400V 50/60 Hz | 1 | 46.005 1 |
| 31 | Schaltkasten Unterteil | 1 | 42.606 |
| 32 | Schaltkasten Deckel | 1 | 42.607 |
| 33 | Steuerplatine Abschaltverz. 400V / 50Hz | 1 | 42.563 |
| 34 | Klemmrahmen mit Schalterabdichtung | 1 | 43.453 |
| 36 | Blechschrabe 3,5 x 16 | 2 | 44.161 |
| 37 | PG 16-Verschraubung | 1 | 41.419 1 |
| 38 | Dichtung für Schaltkastendeckel | 1 | 42.607 1 |
| 39 | Gegenmutter für PG9-Verschraubung | 1 | 41.087 1 |
| 40 | Gegenmutter für PG16-Verschraubung | 1 | 44.119 |
| 41 | PG 9 - Verschraubung | 1 | 43.034 |
| 42 | Überstromauslöser 3-polig 11,3-16A | 1 | 42.641 |
| 50 | Motor kpl. ohne Schalter | | 24.060 |
| 51 | Schaltkasten kpl. Pos. 23 - 42 | | 42.631 |

Antrieb

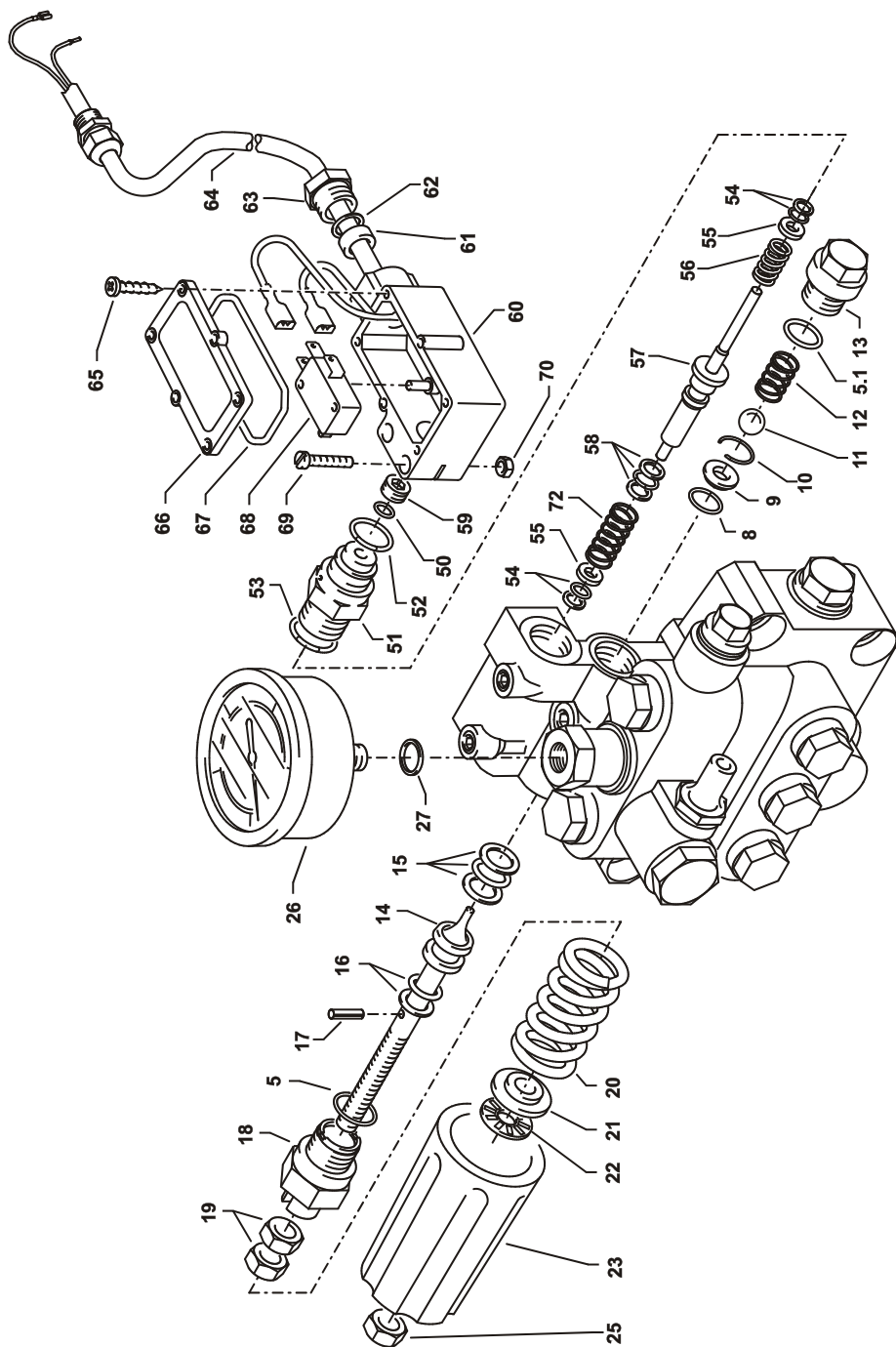


quadro 800 TST - 1200 TST

Ersatzteilliste KRÄNZLE quadro 800 TST - 1200 TST Pumpenantrieb AQ-Pumpe

| Pos. | Bezeichnung | Stck | Best.Nr. |
|------|--|------|---------------|
| 1 | Ölgehäuse | 1 | 40.501 |
| 4 | Innensechskantschraube M 8 x 30 | 6 | 41.036 1 |
| 5 | Sicherungsscheibe | 6 | 40.054 |
| 6 | Flachdichtung | 1 | 40.511 |
| 7 | Öldichtung 20 x 30 x 7 | 3 | 40.044 1 |
| 9 | Axial-Zylinderrollenlager AQ-Pumpe | 1 | 40.524 |
| 11.1 | Taumelscheibe AQ 9,5° bei quadro 800 TST | 1 | 40.523-9,5 |
| 11.2 | Taumelscheibe AQ 10,8° bei quadro 1000 TST + 1000 TS | 1 | 40.523-10,8 |
| 11.3 | Taumelscheibe AQ 12,75° bei quadro 1200 TST + 1200 TS | 1 | 40.523-12,75 |
| 12 | Plungerfeder | 3 | 40.506 |
| 13 | Federdruckscheibe | 3 | 40.510 |
| 14 | Plunger 20 mm (lang) | 3 | 40.505 |
| 15 | Sprengring | 3 | 40.048 |
| 16 | O-Ring 14 x 2 | 1 | 43.445 |
| 18 | Flachdichtung | 1 | 41.019 3 |
| 19 | Deckel flach für Ölgehäuse | 1 | 41.023 1 |
| 20 | Innensechskantschraube M 5 x 12 | 4 | 41.019 4 |
| 21 | Ölmessstab AQ | 1 | 42.623 |
| 22 | Stützscheibe für Plungerfeder | 3 | 40.513 |
| 23 | O-Ring 13,94 x 2,62 | 1 | 42.167 |
| 24 | Ölablassstopfen R 3/8" | 1 | 42.019 |
| | Ölgehäuse AQ kpl. ohne Taumelscheibe | | 40.514 |
| | Pos. 1, 4-7, 12-17, 22 | | |

UL und Druckschalter



quadro 800 TST - 1200 TST

Ersatzteilliste KRÄNZLE quadro 800 TST - 1200 TST Unloaderventil und Druckschalter

| Pos. | Bezeichnung | Stck | Best.Nr. | Pos. | Bezeichnung | Stck | Best.Nr. |
|------|---|------|----------|---|----------------------------------|------|----------|
| 5 | O-Ring 16 x 2 | 1 | 13.150 | 55 | Stützscheibe | 2 | 15.015 1 |
| 5.1 | O-Ring 13,94 x 2,62 | 1 | 42.167 | 56 | Edelstahlfeder | 1 | 15.016 |
| 8 | O-Ring 11 x 1,44 | 1 | 12.256 | 57 | Steuerstößel | 1 | 15.010 2 |
| 9 | Edelstahlsitz | 1 | 14.118 | 58 | Parbaks 7 mm | 1 | 15.013 |
| 10 | Sicherungsring | 1 | 13.147 | 59 | Stopfen M 10 x 1 (durchgebohrt) | 1 | 13.385 1 |
| 11 | Edelstahlkugel | 1 | 13.148 | 60 | Gehäuse Elektroschalter | 1 | 15.007 |
| 12 | Edelstahlfeder | 1 | 14.119 | 61 | Gummimanschette PG 9 | 1 | 15.020 |
| 13 | Verschlusschraube | 1 | 14.113 | 62 | Scheibe PG 9 | 1 | 15.021 |
| 14 | Steuerkolben | 1 | 14.134 | 63 | Verschraubung PG 9 | 1 | 15.022 |
| 15 | Parbaks 16 mm | 1 | 13.159 | 64 | PVC-Kabel 2x 1,0 mm ² | 1 | 42.505 |
| 16 | Parbaks 8 mm | 1 | 14.123 | 65 | Blechschraube 2,8 x 16 | 6 | 15.024 |
| 17 | Spanstift | 1 | 14.148 | 66 | Deckel Elektroschalter | 1 | 15.008 |
| 18 | Kolbenführung spezial | 1 | 42.105 | 67 | O-Ring 44 x 2,5 | 1 | 15.023 |
| 19 | Kontermutter M 8 x 1 | 2 | 14.144 | 68 | Mikroschalter | 1 | 44.262 |
| 20 | Ventilfeder rot bei quadro 800 | 1 | 14.125 1 | 69 | Zylinderschraube M 4 x 20 | 2 | 15.025 |
| 20.1 | Ventilfeder schwarz bei quadro 1000 und 1200 | 1 | 14.125 | 70 | Sechskant - Mutter M 4 | 2 | 15.026 |
| 21 | Federdruckscheibe | 1 | 14.126 | 72 | Druckfeder 1 x 8,6 x 30 | 1 | 40.520 |
| 22 | Nadellager | 1 | 14.146 | Reperatur - Sätze: | | | |
| 23 | Handrad | 1 | 14.147 | Steuerkolben kpl. quadro 800 | | | |
| 25 | Elastic-Stop-Mutter M 8 x 1 | 1 | 14.152 | Pos. 5, 1x Pos. 14-25 | | | |
| 26 | Manometer 0-400 Bar | 1 | 15.039 4 | Steuerkolben kpl. quadro 1000-1200 | | | |
| 27 | Aluminium-Dichtring | 2 | 13.275 | Pos. 5, 1x Pos. 14-25 | | | |
| 50 | O-Ring 3,3 x 2,4 | 1 | 12.136 | Reperatur-Satz | | | |
| 51 | Führungsteil Steuerstößel | 1 | 15.009 1 | Druckschaltermechanik | | | |
| 52 | O-Ring 13 x 2,6 | 1 | 15.017 | 1x Pos. 51, 1x Pos. 52, 1x Pos. 53, | | | |
| 53 | O-Ring 14 x 2 | 1 | 43.445 | 3x Pos. 54, 1x Pos. 55, 1x Pos. 56, | | | |
| 54 | Parbaks 4 mm | 2 | 12.136 2 | 1x Pos. 57, 1x Pos. 58, 1x Pos. 59 | | | |

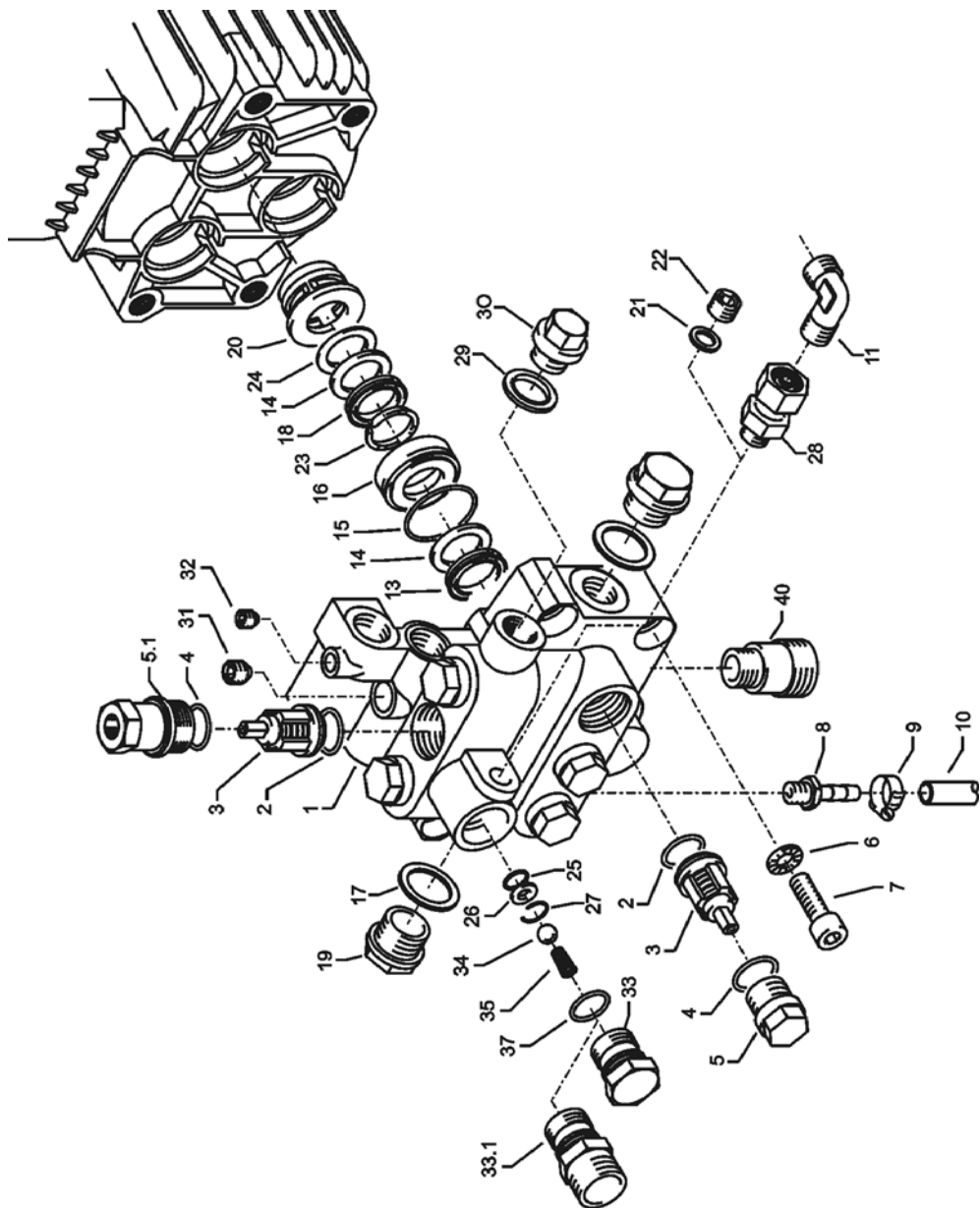
43.444 1

43.444

15.009 3

41.300 5

Ventilgehäuse

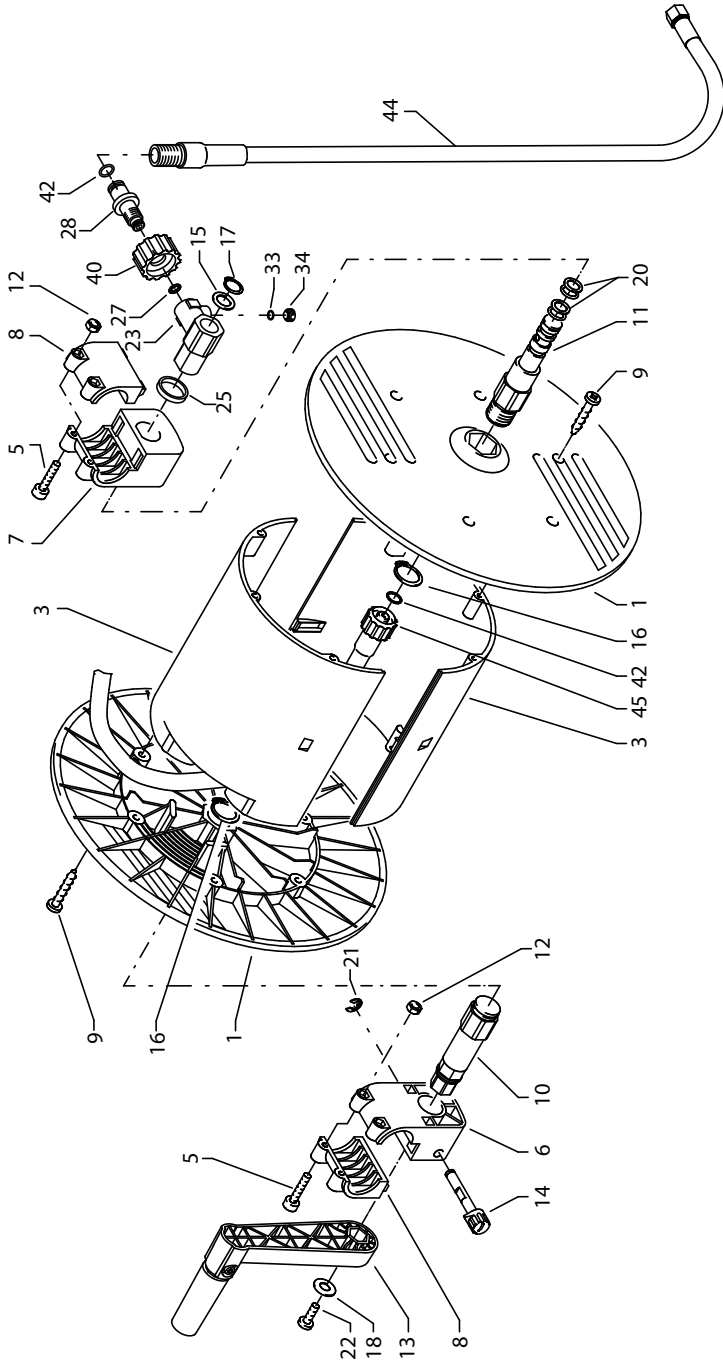


quadro 800 TST - 1200 TST

Ersatzteilliste KRÄNZLE quadro 800 TST - 1200 TST Ventilgehäuse für AQ-Pumpe integriert

| Pos. | Bezeichnung | Stck | Best.Nr. | Pos. | Bezeichnung | Stck | Best.Nr. |
|------|---|------|----------|------|---|------|-----------------|
| 1 | Ventilgehäuse AQ mit integr. UL und Druckschalter | 1 | 40.503 5 | 33 | Ausgangsteil für quadro 800, 1000, 1200 TST | 1 | 40.522 |
| 2 | O-Ring 18 x 2 | 6 | 40.016 | 33.1 | Ausgangsteil M22x1,5 für quadro 1000, 1200 TS | 1 | 40.522 1 |
| 3 | Einlaß- / Auslaß- Ventil | 6 | 42.024 | 34 | Edelstahlkugel Ø10 | 1 | 12.122 |
| 4 | O-Ring 21 x 2 | 5 | 42.025 | 35 | Rückschlagfeder „K“ | 1 | 14.120 1 |
| 5 | Ventilstopfen | 1 | 42.026 | 37 | O-Ring 18 x 2 | 1 | 43.446 |
| 5.1 | Ventilstopfen mit R 1/4" IG | 5 | 42.026 2 | 40 | Wassereingang R3/8" AG | 1 | 41.016 |
| 6 | Sicherungsring | 4 | 40.032 | | | | |
| 7 | Innensechskantschraube M 12 x 45 | 4 | 40.504 | | | | |
| 8 | Schlauchmippel R3/8" x 6 | 1 | 42.634 | | | | |
| 9 | Schlauchschele 7 - 10 | 1 | 44.054 | | | | |
| 10 | Chemiesaugschlauch mit Filter | 1 | 42.621 | | | | |
| 11 | Winkel 12L x 12L | 1 | 42.630 | | | | |
| 13 | Gewebemanschette | 3 | 40.023 | | | | |
| 14 | Backring 20 mm | 6 | 40.025 | | | | |
| 15 | O-Ring 31,42 x 2,62 | 3 | 40.508 | | | | |
| 16 | Leckagering 20 x 36 x 13,3 | 3 | 40.509 | | | | |
| 17 | Cu-Dichtring 21 x 28 x 1,5 | 2 | 42.039 | | | | |
| 18 | Gummimanschette | 3 | 40.512 | | | | |
| 19 | Verschlußsschraube R 1/2" | 2 | 42.032 | | | | |
| 20 | Distanzring mit Abstützung | 3 | 40.507 | | | | |
| 21 | Aluminium-Dichtring bei quadro TS | 2 | 13.275 | | | | |
| 22 | Verschlußstopfen bei quadro TS | 1 | 13.181 | | | | |
| 23 | Druckring 20 mm | 3 | 40.021 | | | | |
| 24 | Zwischenring 20 mm | 3 | 40.516 | | | | |
| 25 | O-Ring 11 x 1,5 | 1 | 12.256 | | | | |
| 26 | Edelstahlstz Ø 7 | 1 | 14.118 | | | | |
| 27 | Sprengring | 1 | 13.147 | | | | |
| 28 | Ausgangsteil Pumpe R1/4" x 12 | 1 | 44.215 | | | | |
| 29 | Dichtring 17 x 22 x 1,5 (Kupfer) | 1 | 40.019 | | | | |
| 30 | Stopfen 3/8" | 1 | 40.018 | | | | |
| 31 | Dichtstopfen M 10 x 1 | 1 | 43.043 | | | | |
| 32 | Dichtstopfen M 8 x 1 | 2 | 13.158 | | | | |
| | | | | | Reperatur - Sätze: | | |
| | | | | | Ventilgehäuse (TST) kpl. | | 40.503 6 |
| | | | | | Reparatur-Satz Manschetten | | 40.065 1 |
| | | | | | bestehend aus: 3x Pos. 13; 6x Pos. 14; 3x Pos. 15; 3x Pos. 16; 3x Pos. 18; 3x Pos. 20; 3x Pos. 23 | | |
| | | | | | Reparatur-Satz Manschetten ohne Messingteile bestehend aus: | | 40.517 |
| | | | | | 3x Pos. 13; 6x Pos. 14; 3x Pos. 15; 3x Pos. 18; 3x Pos. 23 | | |
| | | | | | Reparatur-Satz Ventile bestehend aus: | | 40.062 1 |
| | | | | | 6x Pos. 2; 6x Pos. 3; 6x Pos. 4 | | |

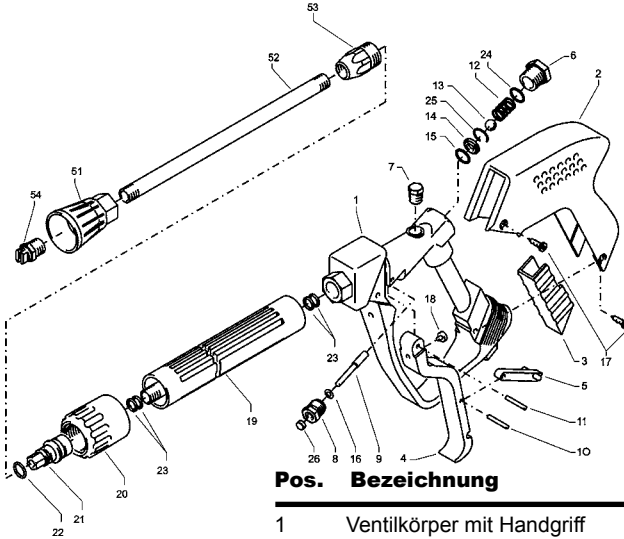
Schlauchtrommel



Ersatzteilliste KRÄNZLE quadro 800 TST - 1200 TST Schlauchtrommel

| Pos. | Bezeichnung | Stck | Best.Nr. | Pos. | Bezeichnung | Stck | Best.Nr. |
|------|---------------------------------|------|----------|------|--|------|-----------------|
| 1 | Seitenschale Schlauchführung | 1 | 40.302 | 23 | Drehgelenk | 1 | 40.167 |
| 2 | Seitenschale Wasserführung | 1 | 40.301 | 25 | Distanzring | 1 | 40.316 |
| 3 | Trommel Unterteil | 1 | 40.304 | 27 | O-Ring 6,86 x 1,78 | 1 | 40.585 |
| 4 | Trommel Oberteil | 1 | 40.303 | 28 | Anschlussstück | 1 | 40.308 |
| 5 | Innensechskantschraube M 4 x 25 | 4 | 40.313 | 33 | O-Ring 6 x 1,5 | 1 | 13.386 |
| 6 | Lagerklotz mit Bremse | 1 | 40.306 | 34 | Stopfen M 10 x 1 | 1 | 13.385 |
| 7 | Lagerklotz links | 1 | 40.305 | 40 | Überwurfmutter | 1 | 13.276 2 |
| 8 | Klemmstück | 2 | 40.307 | 42 | O-Ring 9,3 x 2,4 | 4 | 13.273 |
| 9 | Kunststoffschraube 5,0 x 20 | 12 | 43.018 | 44 | Verbindungsschlauch | 1 | 42.624 |
| 10 | Antriebswelle | 1 | 40.310 | 45 | Hochdruckschlauch NW 8 20 m | 1 | 41.083 |
| 11 | Welle Wasserführung | 1 | 40.311 | | | | |
| 12 | Elastic-Stop-Mutter M 4 | 4 | 40.111 | | | | |
| 13 | Handkurbel Klappbar | 1 | 40.320 0 | | | | |
| 14 | Verriegelungsboizen | 1 | 40.312 | | | | |
| 15 | Scheibe MS 16 x 24 x 2 | 1 | 40.181 | | | | |
| 16 | Wellensicherungsring 22 mm | 2 | 40.117 | | | | |
| 17 | Wellensicherungsring 16 mm | 1 | 40.182 | | | | |
| 18 | Unterlegscheibe Ø 6,4 | 1 | 50.189 | | | | |
| 20 | Parbaks 16 mm | 2 | 13.159 | | | | |
| 21 | Sicherungsscheibe 6 DIN6799 | 1 | 40.315 | | | | |
| 22 | Schraube M 5 x 10 | 1 | 43.021 | | | | |
| | | | | | Schlauchtrommel kpl. ohne HD-Schlauch | | 41.259 6 |

Starlet II

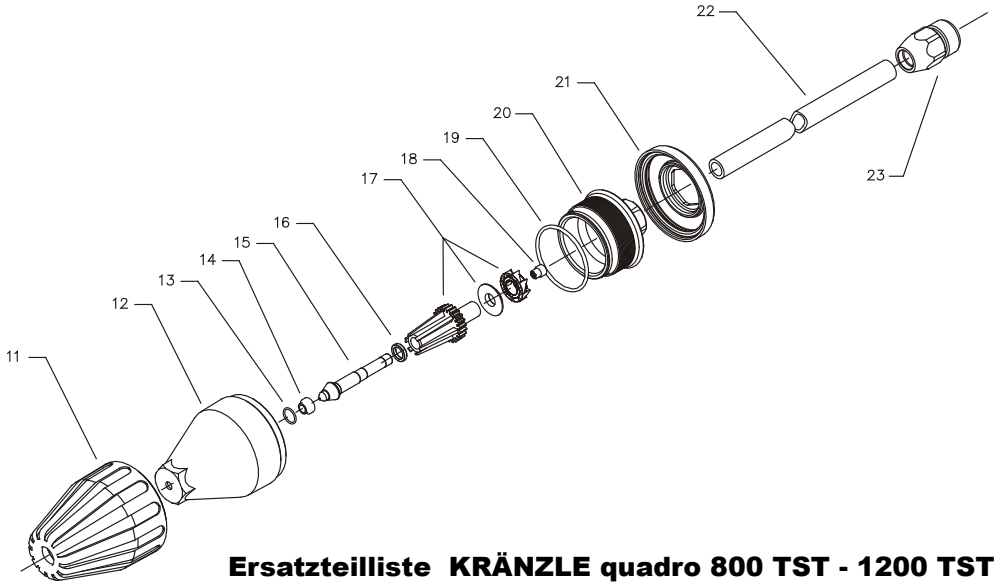


| Pos. | Bezeichnung | Stck | Best.Nr. |
|------|---|------|----------|
| 1 | Ventilkörper mit Handgriff | 1 | 12.294 |
| 2 | Schutzhülse | 1 | 12.295 |
| 3 | Abdeckschutz | 1 | 12.296 |
| 4 | Betätigungshebel grau | 1 | 12.298 3 |
| 5 | Sicherungshebel | 1 | 12.149 |
| 6 | Abschlusschraube M 16 x 1 | 1 | 12.247 |
| 7 | Stopfen | 1 | 12.287 |
| 8 | Gewindeführungshülse Ø3 R 1/4" AG | 1 | 12.250 1 |
| 9 | Aufsteuerbolzen Ø3 | 1 | 12.284 1 |
| 10 | Stift | 1 | 12.148 |
| 11 | Lagernadel | 1 | 12.253 |
| 12 | Edelstahlfeder | 1 | 12.246 |
| 13 | Edelstahlkugel 8,5 | 1 | 12.245 |
| 14 | Edelstahlsitz Ø7 | 1 | 14.118 |
| 15 | O-Ring 11 x 1,44 | 1 | 12.256 |
| 16 | O-Ring 2,84 x 2,62 | 1 | 12.136 1 |
| 17 | Blechschaube 3,9 x 8,5 | 4 | 41.079 |
| 18 | Druckstück | 1 | 12.252 |
| 19 | Rohr kunststoffumspritzt bds. R 1/4" AG | 1 | 15.004 5 |
| 20 | Überwurfmutter ST 30 M22 x 1,5 IG | 1 | 13.276 1 |
| 21 | Außen-Sechskant-Nippel R 1/4" IG | 1 | 13.277 1 |
| 22 | O-Ring 9,3 x 2,4 | 1 | 13.273 |
| 23 | Aluminium-Dichtring | 4 | 13.275 |
| 24 | O-Ring 15 x 1,5 | 1 | 12.129 1 |
| 25 | Sicherungsring | 1 | 12.258 |
| 26 | Gleitschuh Ø3 | 1 | 12.289 1 |
| 51 | Düsenschutz | 1 | 26.002 |
| 52 | Rohr 600 mm; bds. R1/4" | 1 | 12.385 2 |
| 53 | ST 30 Nippel M 22 x 1,5 / R1/4" m. ISK | 1 | 13.370 |
| 54 | Flachstrahldüse 2504 (bei quadro 800) | 1 | D2504 |
| 54.1 | Flachstrahldüse 2505 (bei quadro 1000) | 1 | D2505 |
| 54.2 | Flachstrahldüse 2507 (bei quadro 1200) | 1 | D2507 |

Starlet-Pistole mit Verlängerung **12.320 2**
Rep.-Satz „Starlet II“ **12.299**

bestehend aus je 1x Position: 8, 9, 13-16, 24-26

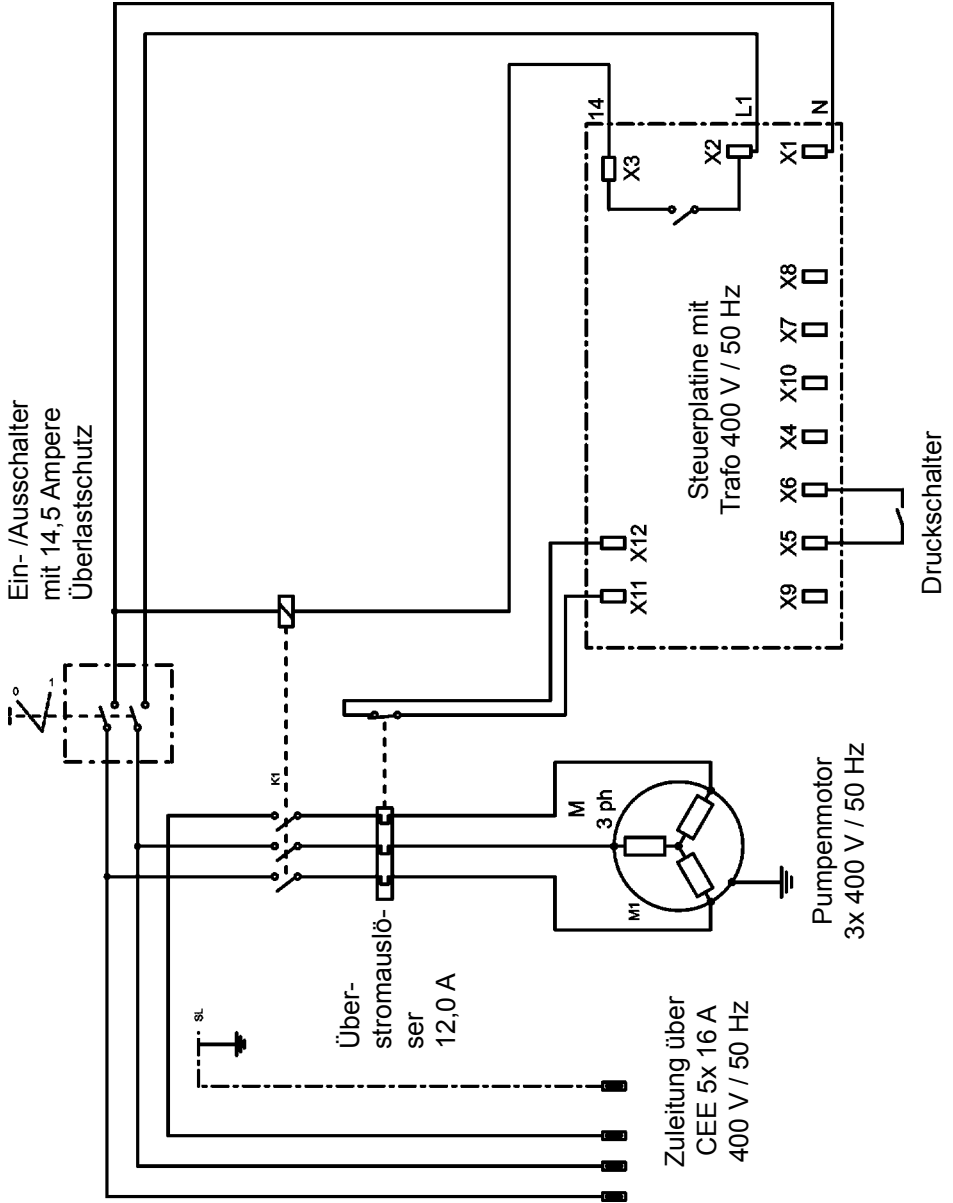
Turbokiller



Ersatzteilliste KRÄNZLE quadro 800 TST - 1200 TST Turbokiller

| Pos. | Bezeichnung | Stck | Best.Nr. |
|------|-------------------------------|------|-----------|
| 11 | Sprühkörperschutz | 1 | 41.528 |
| 12 | Sprühkörper | 1 | 41.529 |
| 13 | O-Ring 6,86 x 1,78 | 1 | 41.521 |
| 14 | Düsensitz | 1 | 41.522 |
| 15 | Düse 04 für quadro 800 | 1 | 41.532 0 |
| 15.1 | Düse 05 für quadro 1000 | 1 | 41.532 6 |
| 15.2 | Düse 07 für quadro 1200 | 1 | 41.532 2 |
| 16 | Ring | 1 | 41.533 |
| 17 | Rotor | 1 | 41.534 |
| 18 | Stabilisator | 1 | 41.524 |
| 19 | O-Ring 41 x 1,78 | 1 | 41.538 |
| 20 | Deckel | 1 | 41.539 |
| 21 | Deckelschutz | 1 | 41.540 |
| 22 | Rohr 600 mm lang; bds. R1/4" | 1 | 12.385 2 |
| 23 | Nippel M22x1,5 x R1/4" IG | 1 | 13.370 |
| | Turbokiller 04 kpl. mit Lanze | | 41.072 |
| | Turbokiller 05 kpl. mit Lanze | | 41.580-05 |
| | Turbokiller 07 kpl. mit Lanze | | 41.072 7 |
| | Rep.-Satz Turbokiller 04 | | 41.096 9 |
| | Rep.-Satz Turbokiller 05 | | 41.096 6 |
| | Rep.-Satz Turbokiller 07 | | 41.097 2 |

Schaltplan



Allgemeine Vorschriften

Prüfungen

Die Maschine ist nach den „Richtlinien für Flüssigkeitsstrahler“ bei Bedarf, jedoch mindestens alle 12 Monate durch einen Sachkundigen darauf zu prüfen, ob ein sicherer Betrieb weiterhin gewährleistet ist.

Die Ergebnisse der Prüfung sind schriftlich festzuhalten.

Formlose Aufzeichnungen genügen.

Unfallverhütung

Die Maschine ist so ausgerüstet, daß bei sachgemäßer Bedienung Unfälle ausgeschlossen sind. Die Bedienungsperson ist auf die Verletzungsgefahr durch heiße Maschinenteile und den Hochdruckstrahl hinzuweisen. Die „Richtlinien für Flüssigkeitsstrahler“ sind einzuhalten (so wie Seite 14 und 15).

**Vor jeder Inbetriebnahme Ölstand am Ölmeßstab überprüfen.
siehe auch Seite 11 (Waagerechte Position beachten!)**

Ölwechsel:

Der 1. Ölwechsel sollte nach ca. 50 Betriebsstunden erfolgen, danach jährlich oder nach 1000 Betriebsstunden. Nimmt das Öl einen grauen oder weißlichen Farbton an, so muß das Öl Ihrer Hochdruckpumpe auf jeden Fall gewechselt werden.

Öffnen Sie über einer Auffangwanne die Ölablaßschraube an der Unterseite des Gerätes. Legen Sie das Gerät waagrecht, um das ganze Öl abzulassen. Das Öl muß in einem Behälter aufgefangen und anschließend vorschriftsmäßig entsorgt werden.

Neues Öl: 1,0 l -

Motorenöl: 10/W60 SAE Halbsynthetiköl.



Geräte Unterseite

Filterreinigung:

Am Ausgang des Wasservorlauftanks befindet sich, vor dem Verbindungsschlauch zur Pumpe, ein Wasserfilter. Dieser Filter verhindert, dass Schmutz der in den Tank gespült wurde durch die Pumpe angesaugt wird und dort zu Säden führt.

Bitte prüfen Sie den Filter jeweils gleichzeitig mit jedem Ölwechsel.

Lösen Sie dazu den Verbindungsschlauch hinten an der Unterseite des Tanks und ziehen Sie mit dem Schlauchanschluß den Filter aus dem Tank reinigen Sie den Filter und spülen Sie den Tank durch, danach können Sie den Verbindungsschlauch wieder am Tank verschrauben.



Prüfbericht

für KRÄNZLE - Hochdruckreiniger

Hochdruckreiniger müssen alle 12 Monate von einem Sachkundigen überprüft werden!

Geräte-Nr.:

Geräte Typ:

Es ist zu überprüfen:

1. Sicherheitseinrichtungen

- a) Manometer
- b) Sicherheitsventil (Druckregelung)
- c) Betriebsdruck
- d) Abschaltdruck (max. 10% über Betriebsdruck)
- e) Niederdruck bei geschlossener Pistole

2. Allgemeinzustand

- a) Hochdruckschlauch
- b) Kabel, Stecker, Schalter (VDE)
- c) Spritzpistole, Spritzzubehör
- d) Motor
- e) Ölstand

Die Hinweise der Betriebsanleitung sind Bestandteil der Prüfung

| Prüfergebnis: | Prüfdatum: | Mängel behoben, Stempel u. Unterschrift |
|----------------------|----------------------|---|
| <input type="text"/> | <input type="text"/> | <input type="text"/> |
| <input type="text"/> | <input type="text"/> | <input type="text"/> |
| <input type="text"/> | <input type="text"/> | <input type="text"/> |

Auszug aus den Richtlinien für Flüssigkeitsstrahler (ZH 1/406) des Hauptverbandes der gewerblichen Berufsgenossenschaft.

Prüfung

Die Flüssigkeitsstrahler sind bei Bedarf, jedoch mindestens alle 12 Monate, durch Sachkundige darauf zu prüfen, ob ein gefahrloser Betrieb weiterhin möglich ist. Die Anleitung der Hersteller oder Lieferer sind zu beachten. Bei stillgelegten Geräten kann die Prüfung bis zur nächsten Inbetriebnahme hinausgeschoben werden.

Die Ergebnisse der Prüfung sind schriftlich festzuhalten und auf Verlangen vorzuzeigen. Formlose Aufzeichnungen genügen.

Garantie

Garantie

Die Garantie gilt ausschließlich für Material- und Herstellungsfehler, Verschleiß fällt nicht unter Garantie.

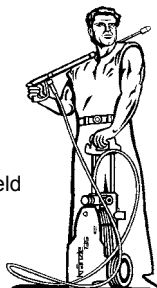
Die Maschine muss gemäß dieser Betriebsanleitung betrieben werden. Die Betriebsanleitung ist Teil der Garantiebestimmungen. Garantie besteht nur bei ordnungsgemäßer Verwendung von Original-Kränzle-Zubehörteilen und Original-Kränzle-Ersatzteilen.

Für Geräte, die an Verbraucher verkauft wurden beträgt die Garantiezeit 24 Monate, bei Kauf für gewerblichen Einsatz beträgt die Garantiezeit 12 Monate.

In Garantiefällen wenden Sie sich bitte mit Zubehör und Kaufbeleg an Ihren Händler oder die nächste autorisierte Kundendienststelle, diese finden Sie auch im Internet unter www.kraenzle.com.

Bei Veränderungen an den Sicherheitseinrichtungen sowie bei Überschreitung der Temperatur- und Drehzahlgrenze erlischt jegliche Garantie - ebenso bei Unterspannung, Wassermangel und Schmutzwasser. Manometer, Düse, Ventile, Dichtungsmanchetten, Hochdruckschlauch und Spritzeinrichtung sind Verschleißteile und fallen nicht unter die Garantie.

Notizen



I. Kränzle GmbH
Elpke 97 . 33605 Bielefeld

EG-Konformitätserklärung

Hiermit erklären wir,
daß die Bauart der Hochdruckreiniger:

Kränzle quadro 800
Kränzle quadro 1000
Kränzle quadro 1200

techn. Unterlagen liegen bei:

Manfred Bauer, Fa. Josef Kränzle
Rudolf-Diesel-Str. 20, 89257 Illertissen

Nenndurchfluss:

K quadro 800 TST: 798 l/h
K quadro 1000 TST: 960 l/h
K quadro 1200 TST: 1140 l/h

folgende Richtlinien und
deren Änderungen für
Hochdruckreiniger einhalten:

Maschinenrichtlinie 2006/42/EG
EMV-Richtlinie 2004/108/EG
Lärmrichtlinie 2005/88/EG, Art. 13
Hochdruckwasserstrahlmaschinen
Anhang 3, Teil B, Abschnitt 27

Schalleistungspegel gemessen:
garantiert:

89 dB (A)
91 dB (A)

Angewandtes Konformitäts-
bewertungsverfahren:

Anhang V, Lärmrichtlinie 2005/88/EG

Angewendete Spezifikationen
und Normen:

EN 60 335-2-79 :2009
EN 55 014-1 :2006
EN 55 014-2 / A2:2008
EN 61 000-3-2 :2006
EN 61 000-3-3 :2008

Bielefeld, den 03.09.12

A handwritten signature in black ink, reading 'Josef Kränzle'. The signature is written in a cursive style and is positioned above a horizontal line.

Kränzle Josef
(Geschäftsführer)



I. Kränzle GmbH
Elpke 97
D - 33605 Bielefeld

Technische Änderungen vorbehalten. Best.-Nr. 30.260 0

Nachdruck nur mit Genehmigung der Firma Kränzle.

Stand 21.03.2014

■ Made
■ in
■ Germany