

DE Original-Ersatzteilliste

EN Spare parts list

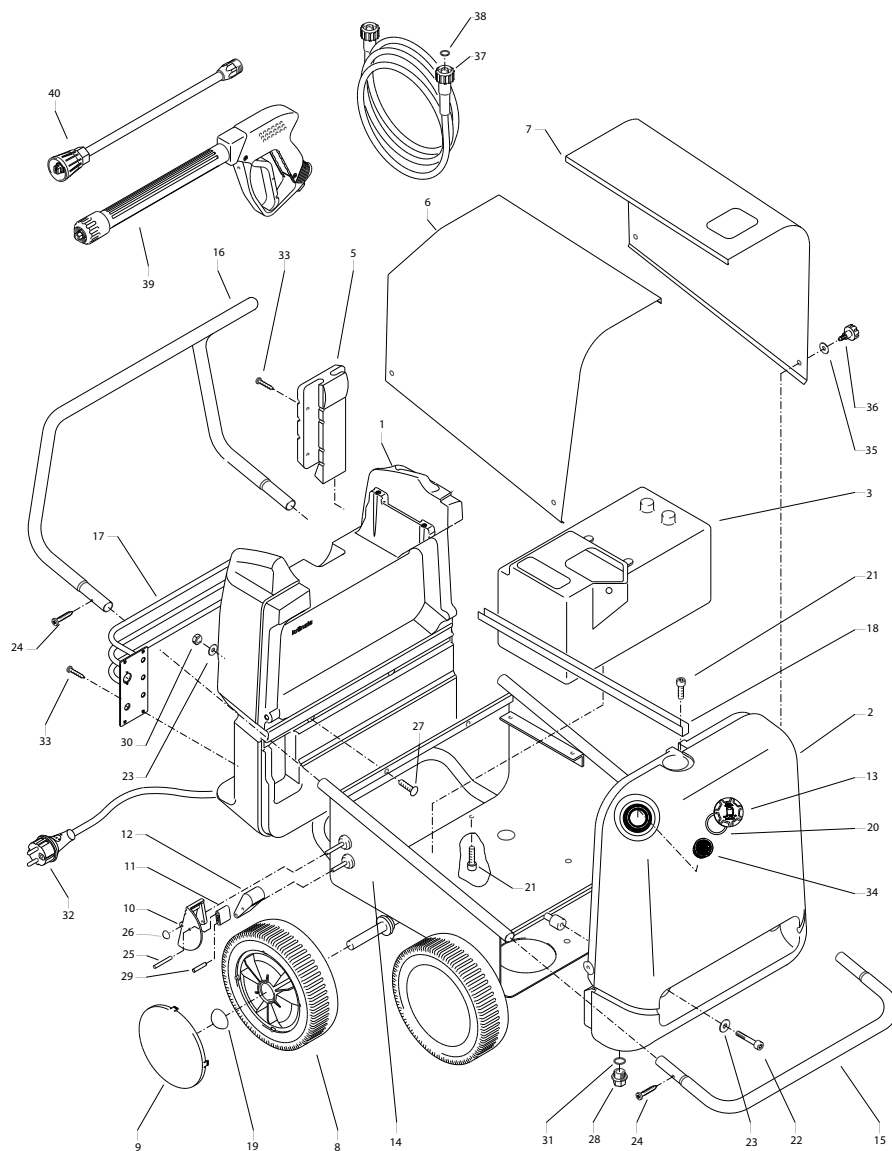
therm 635-1



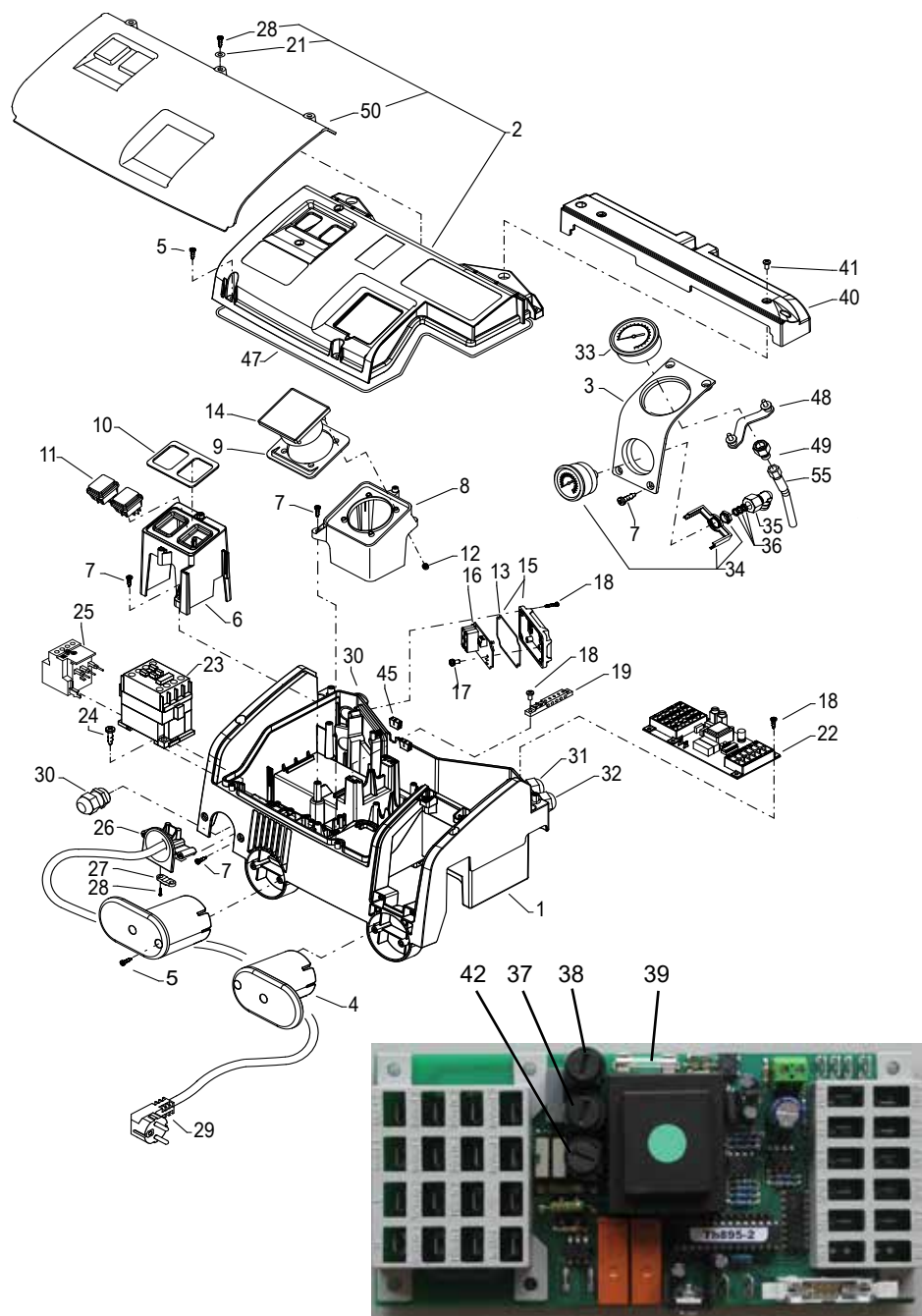
Die Ersatzteilliste ist Bestandteil der Betriebsanleitung. Bewahren Sie beide Hefte für einen späteren Gebrauch oder Nachbesitzer auf.

Please be aware that the spare part list is part of the user manual. Keep both leaflets for later use or any subsequent owners.

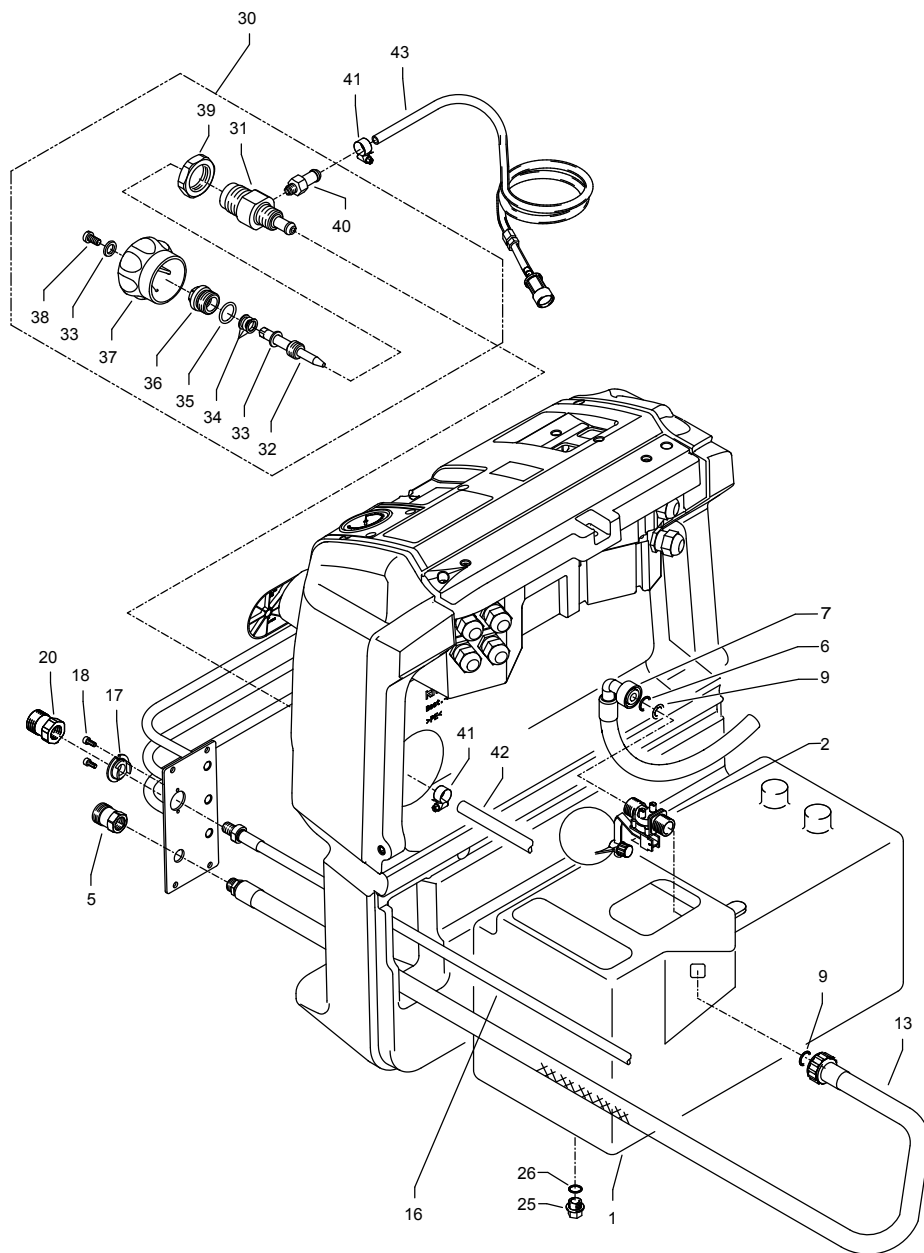




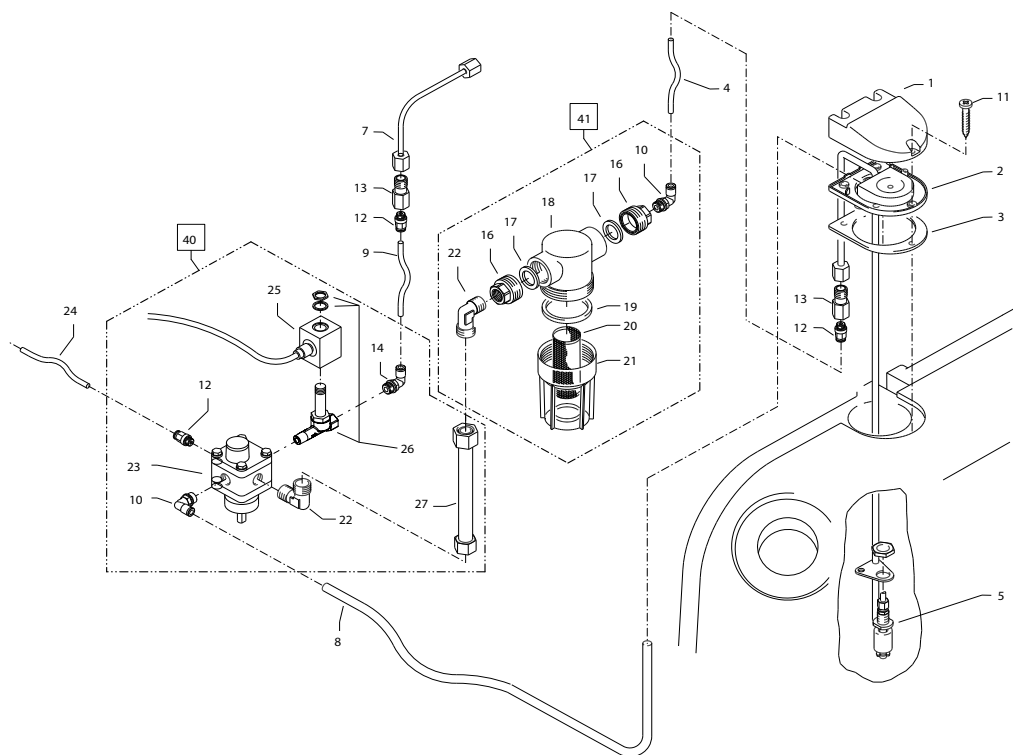
Position No	Bezeichnung Description	Stck. Qty.	Bestell-Nr. Item no.
1	Cockpit	1	44.351
2	Brennstofftank	1	44.268 0
3	Wassertank	1	44.009
5	Lanzenköcher	1	44.008
6	Haube rechts	1	44.032
7	Haube links	1	44.031
8	Rad	4	44.017
9	Radkappe	4	44.018
10	Bremspedal	1	44.022
11	Bremshebel	1	44.023
12	Bremsklotz	1	44.024
13	Tankdeckel mit O-Ring	1	44.270 0
14	Fahrgestell	1	44.001
15	Frontbügel	1	44.002
16	Schubbügel	1	44.003
17	Reeling	1	44.016 1
18	Top-Strebe	1	44.019
19	Starlock-kappe 20 mm	4	40.142
20	O-Ring 53,34 x 5,33	1	44.271 0
21	Innensechskantschraube M 8 x 12	4	40.122
22	Innensechskantschraube M 8 x 40	2	44.033
23	Unterlegschiebe 8,4 DIN 9021	4	41.409
24	Schraube 3,9 x 16	4	12.150
25	Stift 6 x 50	1	44.035
26	Starlockkappe 8 mm	1	44.165
27	Schlossschraube M 8 x 35	2	41.408
28	Ablassschraube Brennstofftank	1	44.004 1
29	Stift 6 x 40	1	44.035 1
30	Elastic-Stop-Mutter M 8	2	41.410
31	Dichtung für Ablassschraube	1	41.047 1
32	Netzanschlussleitung mit Stecker 5,75m, 3x 1,5 mm ² , H07RNF	1	41.092
33	Kunststoffschraube 6 x 30	8	43.423 1
34	Brennstoffsieb	1	44.269 0
35	Scheibe	4	44.034
36	Sterngriff	4	50.168 1
37	Hochdruckschlauch NW 8 10 m	1	41.081
37.1	Hochdruckschlauch NW 8 20 m	1	44.381 2
38	O-Ring 9,3 x 2,4 Viton	2	13.273 1
39	Pistole mit Verlängerung - Starlett II	1	12.320 2
40	Lanze mit Flachstrahldüse 25045	1	12.392 2-D25045



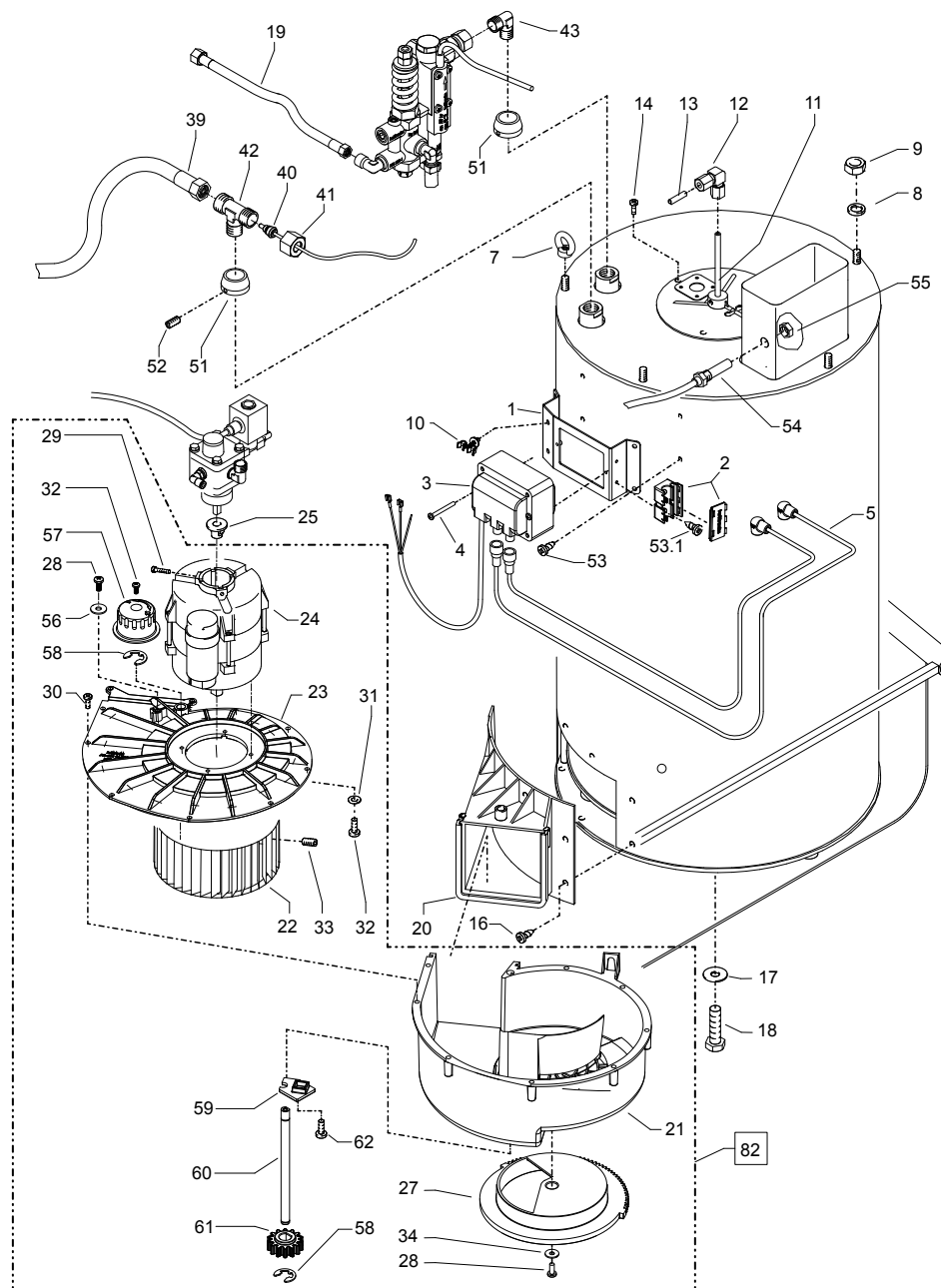
Position No	Bezeichnung Description	Stck. Qty.	Bestell-Nr. Item no.
1	Elektrokasten	1	44.807 1
2	Deckel für Elektrokasten therm 635-1	1	47.014 5
3	Frontplatte Manometer	1	44.375 1
4	Kabelaufwicklung	2	44.822
5	Schraube 5 x 25	10	41.414 1
6	Bock für Schalter	1	44.810
7	Schraube 5,0 x 14	10	43.426
8	Bock für Thermostat	1	47.012
9	Dichtung für Thermostat	1	47.013
10	Dichtung für Schalter	1	44.817
11	Schalter	2	44.835
12	Mutter M4	4	40.111
13	Dichtung für Deckel Übertemp.	1	44.182 1
14	Bedienteil für Steuerplatine	1	44.257
15	Deckel für Übertemperaturauslöser	1	44.361
16	Steuerplatine Übertemperaturauslöser	1	44.370
17	Schraube 3,5 x 8	3	43.430
18	Schraube 4,0 x 16	8	43.417
19	Erdungsklemme	1	44.839
21	Scheibe 4,3 DIN9021	3	43.472
22	Steuerplatine 230 V / 50/60 Hz	1	44.359 1
23	Schütz 230 V / 50/60 Hz	1	46.005
24	Schraube 4,0 x 25 mit angepr. Scheibe	2	43.425
25	Überstromauslöser 11,3-16A	1	42.641
26	Kabeltrompete mit Zugentlastung	1	44.819
27	Zugentlastungsschelle	1	43.431
28	Schraube 3,5 x 14	5	44.525
29	Netzanschlussleitung mit Stecker 5,75m, 3x1,5 mm ² , H07RNF	1	41.092
30	PG16-Verschraubung 1 Durchführung	2	41.419 1
31	PG16-Verschraubung 2 Durchführungen	3	44.132
32	PG16-Verschraubung 3 Durchführungen	1	44.133
33	Manometer	1	15.039
34	Brennstoffmanometer mit Halterung	1	44.362 0
35	Steckverbinder R1/4" IG-DN6 Winkel	1	44.409
36	Dichtring 8,3 x 11,3 x 2	3	13.275 1
37	Feinsicherung 1,25 A träge	1	44.676
38	Feinsicherung 2,0 A träge	1	44.889 1
39	Feinsicherung 630 mA träge	1	44.200 2
40	Haltebrücke	1	44.352
41	Schraube M 5 x 10	2	43.021
42	Feinsicherung 32 mA träge	1	44.200 1
45	Durchführungsstülpe für Kapillarrohr	2	44.823
47	Dichtung Elektrokasten	1	44.838
48	Klemmbügel für Manometer	1	44.049
49	Anschlussmuffe Manometer	1	44.136
50	Abdeckung Elektrokasten	1	47.015
55	Druckmessleitung	1	44.102 1



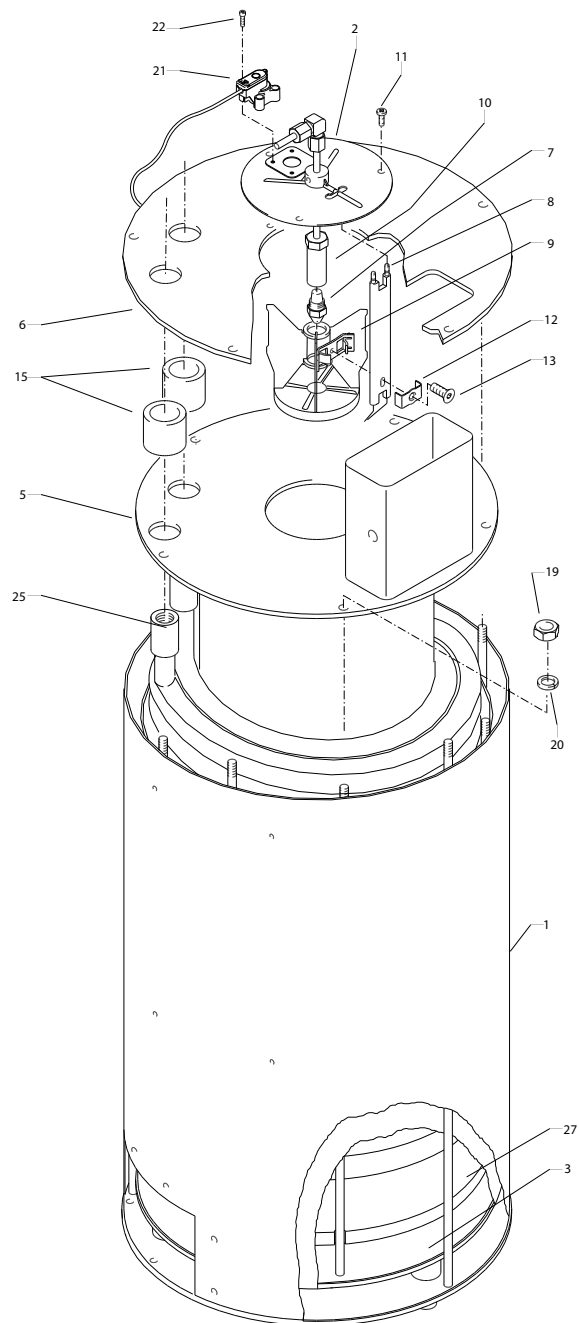
Position No	Bezeichnung Description	Stck. Qty.	Bestell-Nr. Item no.
1	Wassertank	1	44.009
2	Schwimmerventil	1	44.025
5	Anschlussstück R 3/8" IG	1	41.423
6	O-Ring 15 x 1,5	1	12.129 1
7	Einströmschlauch	1	44.027 1
9	O-Ring 13 x 2,6	2	15.017
13	Wassereingangsschlauch	1	44.028
16	HD-Schlauch Wasserausgang	1	44.840 2
17	Haltescheibe	1	44.841
18	Schraube DIN912 M 5 x 12	2	41.019 4
20	Wasserausgangsteil	1	13.368
25	Verschlusschraube	1	44.009 1
26	Dichtring	1	12.387
30	Chemieventil kpl.	1	46.616
31	Grundteil Eckventil	1	46.608
32	Ventilnadel	1	46.601
33	Scheibe	2	43.045
34	Parbaks 6 mm	1	46.606
35	O-Ring	1	12.256
36	Führungsteil	1	46.602
37	Handrad	1	46.607
38	Schraube M 4x8 Messing	1	46.604
39	Mutter M18 x 1	1	40.185
40	Saugzapfen M10x1	1	13.236
41	Schlauchschelle	2	44.363
42	Kunststoffschlauch für Waschmittelansaugung	1	44.055
43	Kunststoffschlauch mit Filter	1	44.056 1
45	Wasserkasten kpl. mit Schwimmerventil		44.009 5
	bestehend aus: 1x Pos. 1; 1x Pos. 2; 1x Pos. 7;		
	1x Pos. 25; 1x Pos. 26;		



Position No	Bezeichnung Description	Stck. Qty.	Bestell-Nr. Item no.
1	Deckel Brennstoffversorgung	1	44.011
2	Flansch mit Brennstoffleitungen	1	44.010 1
3	Gummidichtung	1	44.012
4	PA-Schlauch DN6	0,22 m	44.403
5	Schwimmerschalter	1	44.014
7	Brennstoffleitung Pumpe	1	44.108 1
8	PA-Schlauch DN6	0,84 m	44.403
9	PA-Schlauch DN6	0,32 m	44.403
10	Steckverbinderwinkel 1/4" x 6	2	44.405
11	Schraube 5,0 x 25	3	41.414 1
12	Steckverbinderstutzen 1/8" x 6	2	44.407
13	Ermeto-Verschraubung R1/8" x 6L	2	44.372
14	Steckverbinderwinkel 1/8" x 6	1	44.408
16	Anschlusssteil Brennstofffilter	2	44.214
17	Gummidichtung 3/4"	2	41.047 1
18	Filtergrundkörper	1	13.301
19	O-Ring 38 x 4	1	13.303 1
20	Siebkörper Brennstofffilter	1	44.213
21	Filterbecher	1	13.302 1
22	Einschraubwinkel R1/4" AG x 10L	2	40.121 1
23	Brennstoffpumpe mit Magnetventil	1	44.073
24	PA-Schlauch DN6	0,93 m	44.403
25	Spule für Magnetventil	1	44.251 1
26	Magnetventil	1	44.251
27	Abstandsrohr 128 mm	1	44.084
40	Brennstoffpumpe kpl.		44.371
41	Brennstofffilter kpl.		44.391

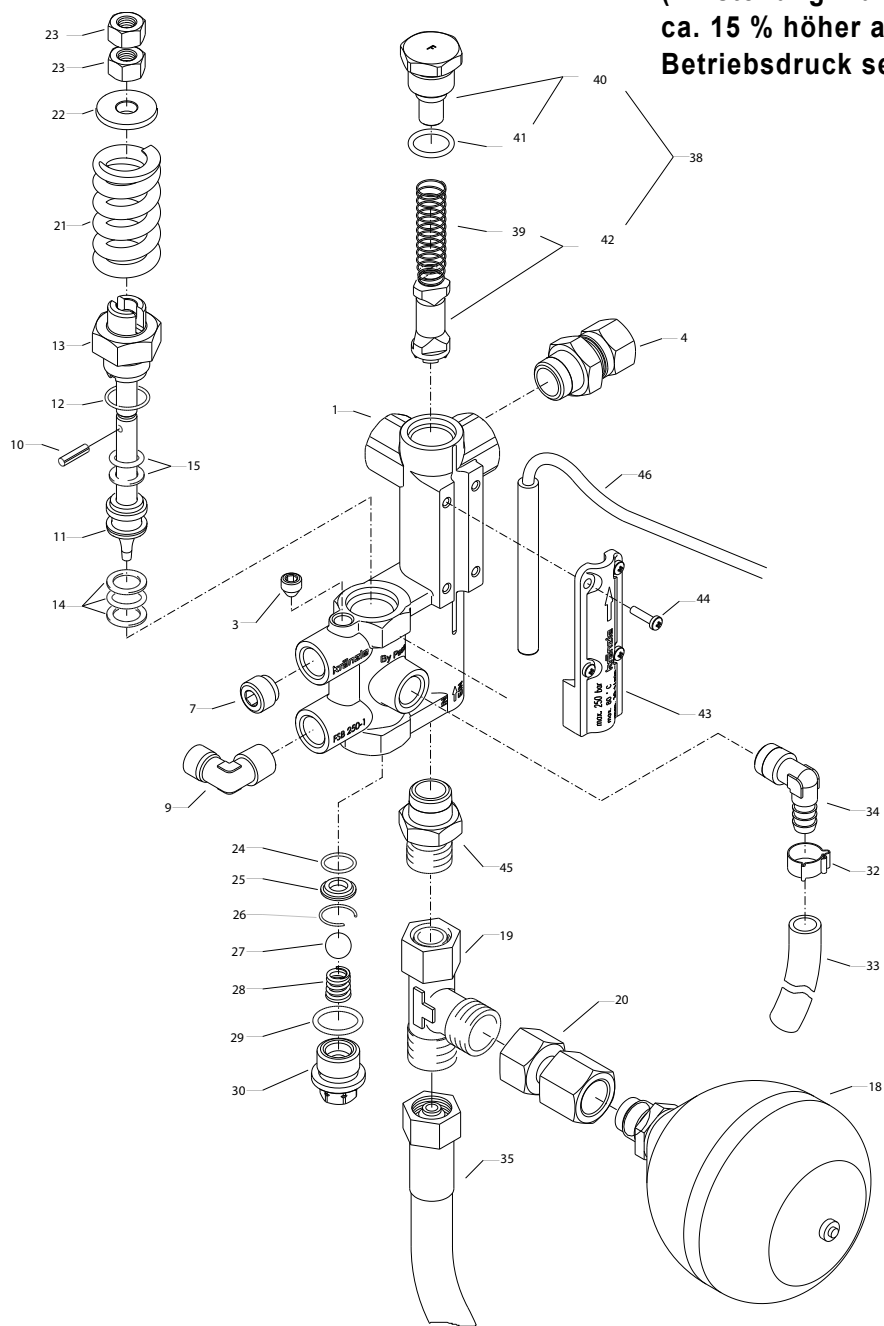


Position No	Bezeichnung Description	Stck. Qty.	Bestell-Nr. Item no.
1	Halterung für Zündtrafo mit Pos. 2 und 10	1	44.821 1
2	Haltebock	1	44.395
3	Zündtrafo	1	44.074
4	Schraube M 5 x 50	2	44.113
5	Hochspannungs-Zündkabel (2 Stück)	1	44.114
7	Ringmutter M 8 DIN 582	3	44.115
8	Federring A 8	5	44.222
9	Edelstahlmutter M 8	2	14.127 2
10	Haltesockel-Zündkabel	1	44.369
11	Brennstoffleitung „Düsenstock“ 120mm	1	44.089
12	Winkelverschraubung 6L x 6L	1	44.106
13	Brennstoffleitung Pumpe	1	44.108 1
14	Edelstahlschraube M 6 x 10	3	44.177
16	Blechschaube 6,3 x 13	7	44.109
17	Unterlegscheibe A 10,5 DIN 9021	3	50.182
18	Sechskantschraube M 10 x 20 DIN 933	3	44.116
19	Druckmessleitung	1	44.102 1
20	Gebläsestutzen	1	44.068
21	Gebläsegehäuse	1	44.353
22	Lüfterrad	1	44.380
23	Gebläsedeckel	1	44.354
24	Brennermotor 200-240 V / 50/60 Hz	1	44.072 6
25	Steckkupplung	1	44.085
27	Luftschieber	1	44.355
28	Schraube 5,0 x 14	2	43.426
29	Schraube M 5 x 12	1	41.019 4
30	Schraube 5,0 x 25	9	41.414 1
31	Zahnscheibe 4,3	4	43.471
32	Schraube M 4 x 8	5	44.216
33	Gewindestift M 6 x 8 DIN 914	1	44.090
34	Scheibe 5,3	1	50.152
39	HD-Schlauch Wasserausgang	1	44.840
40	Temperaturfühler	1	44.954 1
41	Ermetomutter 12 mm	2	40.075
42	T-Einschraub-Verschraubung	1	44.173
43	Einschraubwinkelversch. 3/8" x 12L	1	44.092
51	Abschlussring	2	44.086 1
52	Gewindestift M 6 x 8 DIN 914	2	44.090
53	Blechschaube 4,8 x 9,5	4	44.564
53.1	Blechschaube 4,8 x 13	2	44.112
54	Übertemperatur-Fühler	1	44.388
55	Mutter	1	44.172
56	Scheibe 6,4	1	50.174
57	Drehknopf für Luftschieber	1	44.358
58	Sicherungsscheibe	2	40.315
59	Gegenlager für Luftverstellung	1	44.356
60	Welle für Luftverstellung	1	44.382
61	Zahnrad Antrieb Luftschieber	1	44.357
62	Schraube 3,5 x 14	1	44.525
82	Gebläseeinheit		44.390

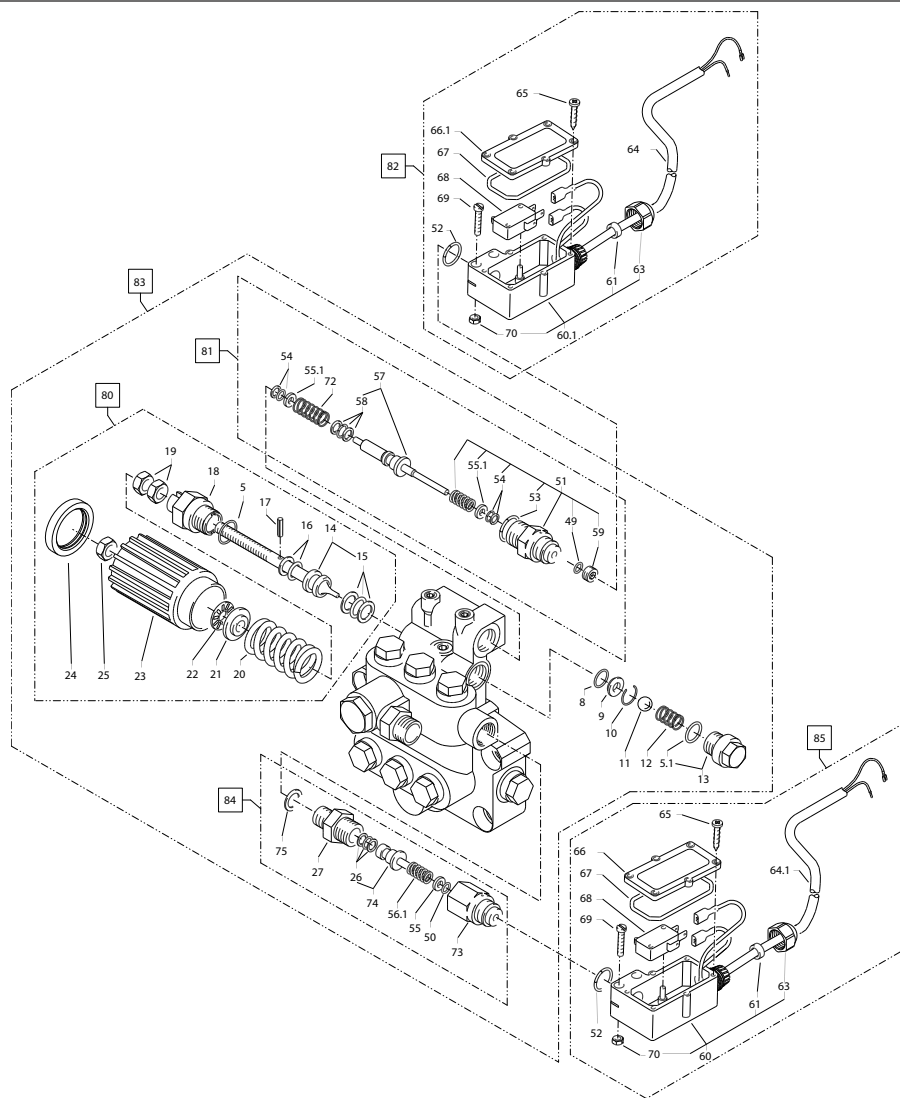


Position No	Bezeichnung Description	Stck. Qty.	Bestell-Nr. Item no.
1	Außenmantel mit Grundplatte	1	44.063
2	Deckel Düsenstock	1	44.079
3	Innenmantel mit Bodenplatte	1	44.378
5	Innendeckel mit Flammrohr	1	44.377
6	Außendeckel	1	44.066
7	Brennstoffdüse 60° B 1,25 gph	1	44.077 1
8	Blockelektrode	1	44.080
9	Düsenstock Ø 25 mm, 6 Schlitze	1	44.076 4
10	Düsenhalter	1	44.078
11	Edelstahlschraube M 6 x 10	3	44.177
12	Klemmblech für Elektrode	1	44.076 1
13	Zyl.schraube mit ISK M 5 x 15 DIN6912	1	44.076 2
15	Zwischenhülse	2	44.376
19	Edelstahlmutter M 8	7	14.127 2
20	Federring A 8	7	44.222
21	Flammsensor optisch	1	44.256 1
22	Schraube M 4 x 10	4	46.002
25	Heizschlange	1	44.374
27	Isolationsplatte	1	44.360
	Innenkammer kpl.		44.399
	Pos. 3, 5, 15, 19, 20, 25, 27		

(Einstellung muß
ca. 15 % höher als
Betriebsdruck sein)

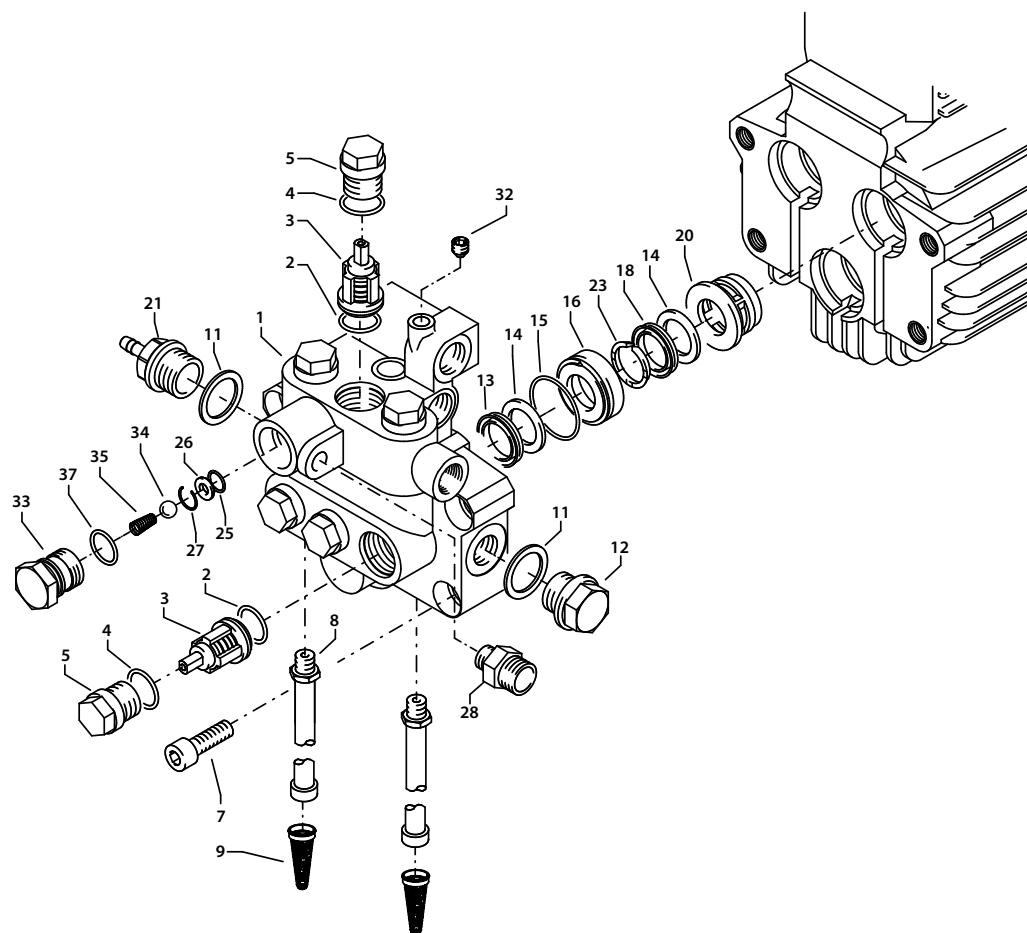


Position No	Bezeichnung Description	Stck. Qty.	Bestell-Nr. Item no.
1	Ventilkörper FSB250-1	1	14.215
3	Dichtstopfen M 8 x 1	1	13.158
4	Ermetoverschraubung R 3/8" x 12 mm Rohrstopfen	1	44.365
7	Stopfen R1/4"	1	13.387
9	Ermetowinkel R 1/4" x 6L	1	44.062
10	Spannstift	1	14.148
11	Steuerkolben	1	14.110
12	O-Ring 16 x 2,0	1	13.150
13	Kolbenführung	1	14.130
14	Parbaks 16 mm	1	13.159
15	Parbaks 8 mm	1	14.123
16	Kupferdichtring Ø8 x Ø14 x 1,5	1	41.500
17	Stopfen M16 x 1,5	1	14.213
18	Hydrospeicher	1	44.140
19	L-Verschraubung	1	44.869
20	Anschlussmuffe für Hydrospeicher	1	44.140 1
21	Ventilfeder	1	14.125
22	Federdruckscheibe	1	14.126
23	Sechskantmutter M 8 x 1	2	14.144
24	O-Ring 11 x 1,44	1	12.256
25	Edelstahlsitz 7,0 mm	1	14.118
26	Sprengring	1	13.147
27	Edelstahlkugel 10 mm	1	12.122
28	Edelstahlfeder	1	14.119
29	O-Ring 13.94 x 2,62	1	42.167
30	Verschlusschraube	1	14.113
32	Schlauschelle	1	44.363
34	Winkeltülle R 1/4" x 8	1	14.212
35	HD-Schlauch Eingang Brennkammer	1	44.384
38	Strömungskörper incl. Stopfen und Feder	1	14.218 1
39	Druckfeder Strömungswächter	1	14.217
40	Anschlagstopfen mit Zapfen Strömungswächter	1	14.219
41	O-Ring 14 x 2	1	43.445
42	Strömungskörper mit Zapfen für Feder	1	14.218
43	Abdeckung	1	12.603
44	Schraube M 4 x 8	4	44.216
45	Verschraubung M18x1,5 x 12L	1	44.364
46	Magnetschalter	1	40.594 2
Steuerkolben kpl. Pos. 10-15; 21-23			14.110 1
Flow-Safety-Block kpl. Pos. 1-15; 21-45			14.235

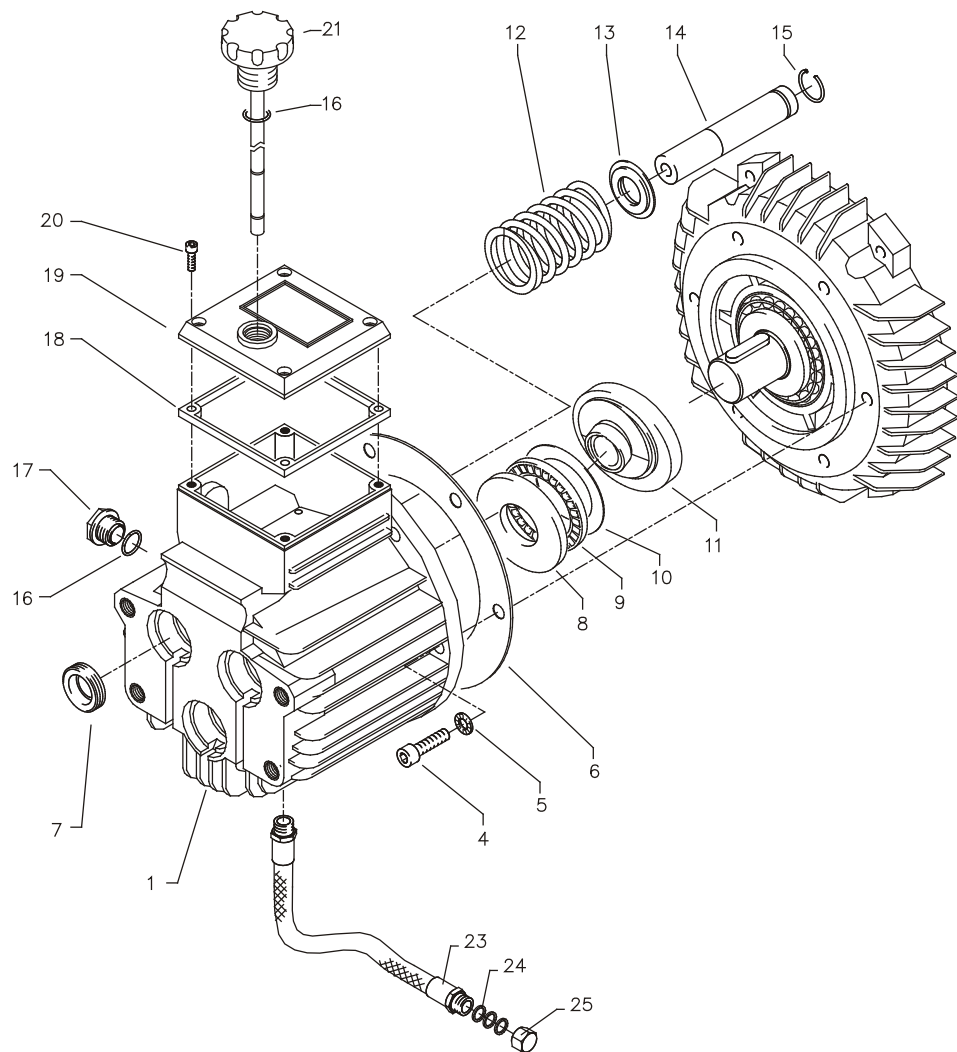


Position No	Bezeichnung Description	Stck. Qty.	Bestell-Nr. Item no.
80	Steuerkolben kpl. mit Handrad		40.490
81	Rep.- Satz Druckschaltermechanik		15.009 3
82	Druckschalter (rt) ohne Mechanik		44.389 1
83	Ventilgehäuse kpl. ohne E-Schalter		44.320 1
84	Rep.- Satz Druckschaltermechanik 3/8" AG		15.011 2
85	Druckschalter (sw) ohne Mechanik		44.389
86	Druckschalter (rt) mit Mechanik (Pos. 81 + 82)		44.389 2
87	Druckschalter (sw) mit Mechanik (Pos. 84 + 85)		44.389 3

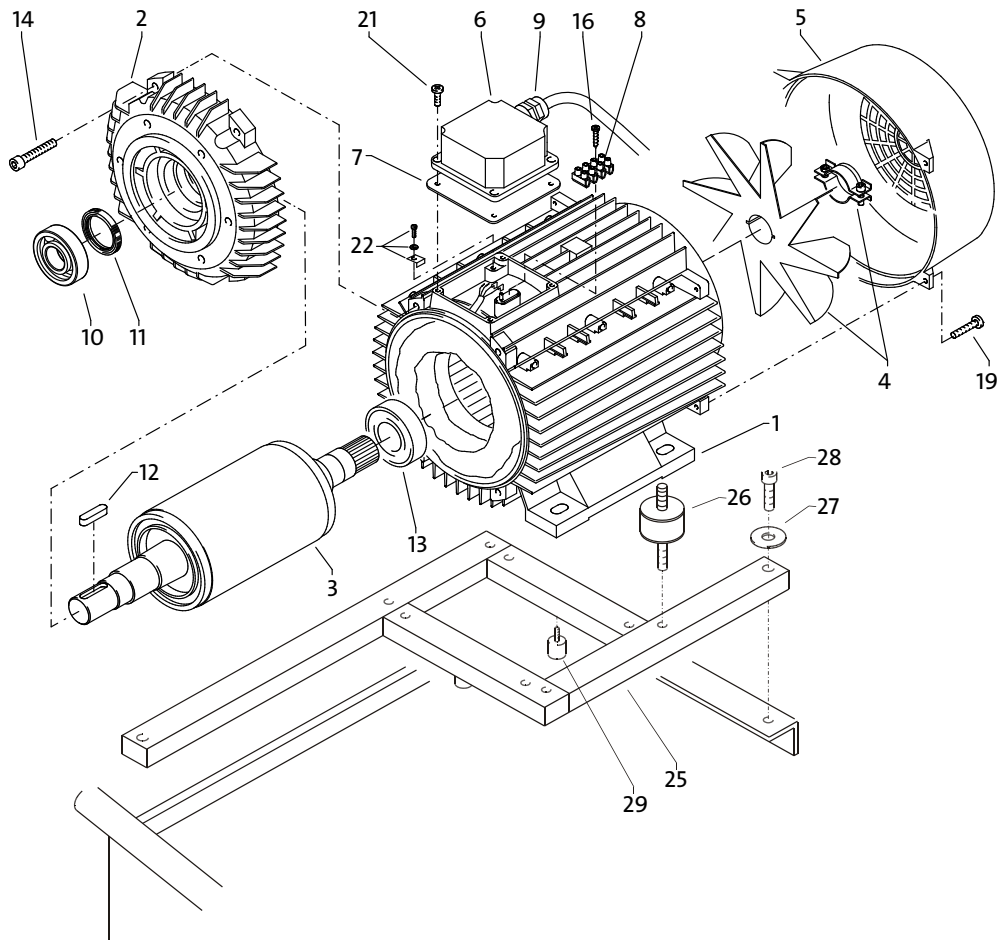
Position No	Bezeichnung Description	Stck. Qty.	Bestell-Nr. Item no.
5	O-Ring 16 x 2	1	13.150
5.1	O-Ring 13,94 x 2,62	1	42.167
8	O-Ring 11 x 1,44	1	12.256
9	Edelstahlsitz	1	14.118
10	Sicherungsring	1	13.147
11	Edelstahlkugel 8,5 mm	1	12.245
12	Edelstahlfeder	1	14.119
13	Verschlusschraube	1	14.113
14	Steuerkolben	1	14.134
15	Parbaks 16 mm	1	13.159
16	Parbaks 8 mm	1	14.123
17	Spannstift	1	14.148
18	Kolbenführung spezial	1	42.105
19	Mutter M 8 x 1	2	14.144
20	Ventilfeder schwarz	1	14.125
21	Federdruckscheibe	1	14.126
22	Nadellager	1	14.146
23	Handrad AM-Pumpe	1	40.457
24	Kappe Handrad AM-Pumpe	1	40.458
25	Elastic-Stop-Mutter	1	14.152
26	Parbaks 7 mm	1	15.013
27	Ausgangsteil R1/4" AG	1	15.011
49	O-Ring 3,3 x 2,4	1	12.136
50	O-Ring 5 x 1,5	1	15.014
51	Führungsteil Steuerstößel	1	49.058 0
52	O-Ring 13 x 2,6	2	15.017
53	O-Ring 14 x 2	1	43.445
54	Parbaks 4 mm	2	12.136 2
55	Stützscheibe dm 5	1	15.015
55.1	Stützscheibe dm 4	2	15.015 1
56.1	Edelstahlfeder 1,8 x 9,1 x 18,5	1	15.016
57	Steuerstößel lang	1	15.010 2
58	Parbaks	1	15.013
59	Stopfen M10x1 (durchgebohrt)	1	13.385 1
60	Gehäuse Elektroschalter (schwarz)	2	15.204
60.1	Gehäuse Elektroschalter (rot)	1	15.205
61	Gummimanschette	2	15.202
63	Verschraubung PG 11	2	15.203
64	Kabel 2 x 1,0 mm ² 0,70 m schwarz	1	44.367
64.1	Kabel 2 x 1,0 mm ² 0,70 m grau	1	44.368
65	Blechschaube 2,9 x 19	12	15.024
66	Deckel Elektroschalter (schwarz)	1	15.201
66.1	Deckel Elektroschalter (rot)	1	15.201 1
67	O-Ring 44 x 2,5	2	15.023
68	Mikroschalter	2	44.262
69	Zylinderschraube M 4 x 20	4	15.025
70	Sechskant-Mutter M 4	4	15.026
73	Grundteil Elektroschalter	1	15.009
72	Druckfeder 1 x 8,6 x 30	1	40.520
74	Steuerkolben	1	15.010



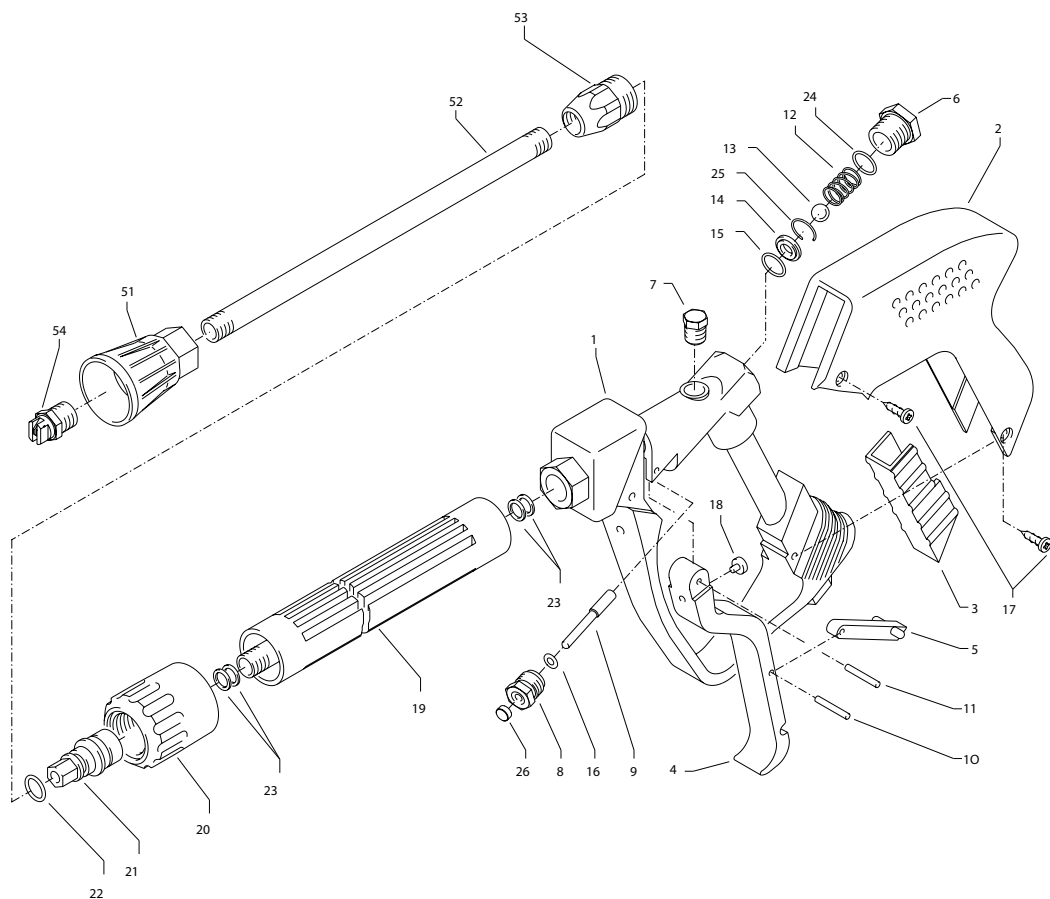
Position No	Bezeichnung Description	Stck. Qty.	Bestell-Nr. Item no.
1	Ventilgehäuse AM-Pumpe	1	40.451 1
2	O-Ring 15 x 2	6	41.716
3	Ventile (grün) für APG-Pumpe	6	41.715 1
4	O-Ring 16 x 2	6	13.150
5	Ventilstopfen	6	41.714
7	Innensechskantschraube M10 x 35	4	42.509 1
8	Ansaugschlauch mit Nippel R1/4"	2	44.096 4
9	Wasserfilter	2	42.633
11	Dichtring	1	40.019
12	Verschlusschraube 3/8"	1	40.018
13	Manschette 18 x 26 x 4/2	3	41.013 2
14	Backing 18 mm	6	41.014 2
15	O-Ring 28,3 x 1,78	3	40.026
16	Leckagering 18 mm	3	41.066
18	Gewebemanschette 18 x 26 x 5,5/3	3	41.013 1
20	Zwischenring 18 mm	3	41.015 2
21	Verschlusschraube R 3/8" mit Tülle	1	42.634
23	Druckring	3	41.018
25	O-Ring 11 x 1,5	1	12.256
26	Edelstahlsitz Ø 7	1	14.118
27	Sprengring	1	13.147
28	Ausgangsteil Pumpe R1/4" x 12L	1	44.394
31	Dichtstopfen M 10 x 1	1	43.043
32	Dichtstopfen M 8 x 1	2	13.158
33	Ausgangsverschlussstück	1	40.522
34	Edelstahlkugel Ø10	1	12.122
35	Rückschlagfeder „K“	1	14.120 1
37	O-Ring 18 x 2	1	40.016
	Rep.-Satz Ventile		41.748 1
	6x Pos. 2; 6x Pos. 3; 6x Pos. 4		
	Rep.-Satz Manschetten 18 mm		41.049 1
	3x Pos. 13; 6x Pos. 14; 3x Pos. 15; 3x Pos. 23; 3x Pos. 18		



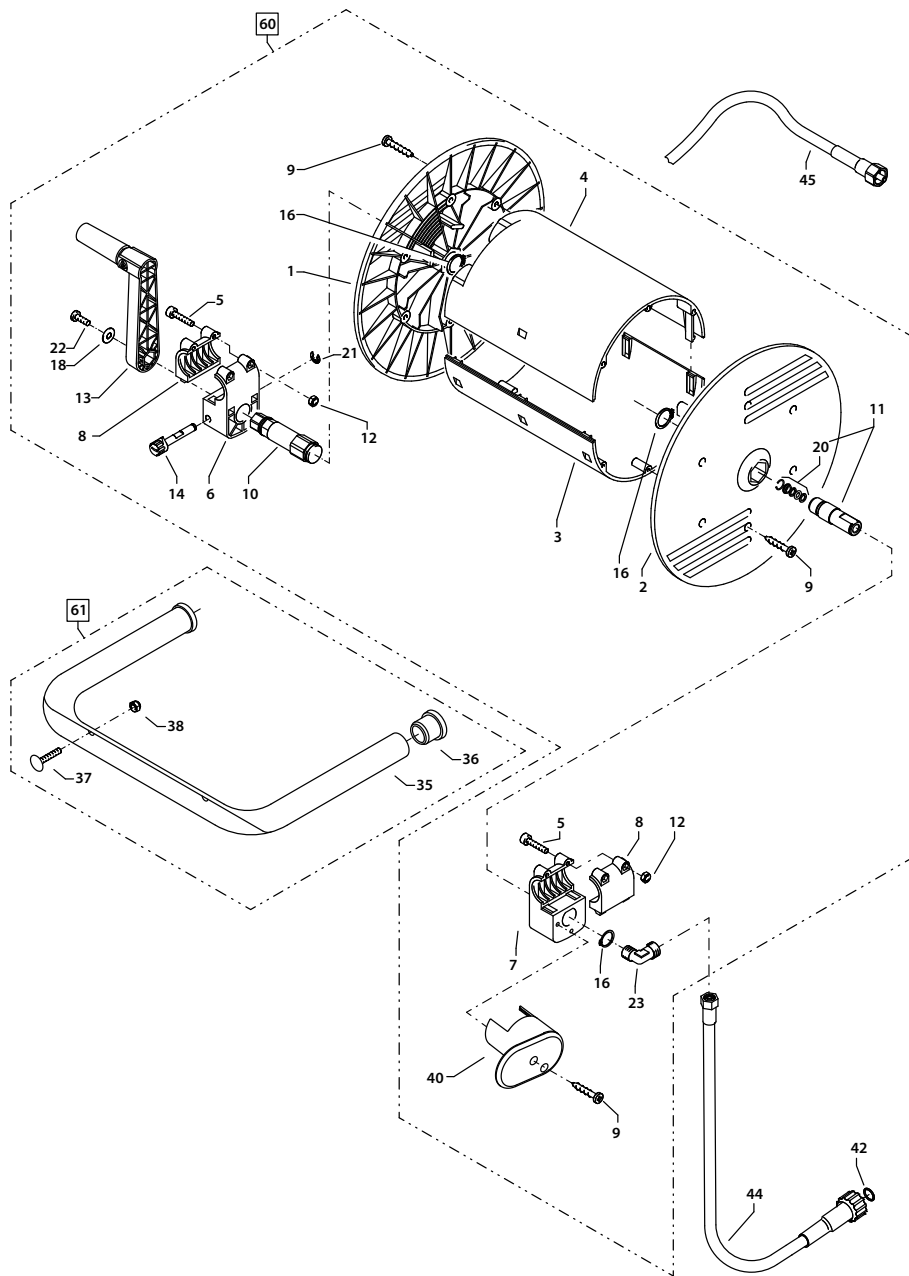
Position No	Bezeichnung Description	Stck. Qty.	Bestell-Nr. Item no.
1	Ölgehäuse mit Öldichtungen	1	40.452
4	Innensechskantschraube M 8 x 25	6	40.053
5	Sicherungsscheibe	6	40.054
6	Flachdichtung	1	40.511
7	Öldichtung 18 x 28 x 7	3	41.031
8	Wellenscheibe	1	40.043
9	Axial-Rollenkäfig	1	40.040
10	AS-Scheibe	1	40.041
11	Taumelscheibe 9,0°	1	40.460-9,0
12	Plungerfeder	3	40.506
13	Federdruckscheibe	3	40.454
14	Plunger 18mm (AM-Pumpe)	3	40.455
15	Sprengring	3	41.035
16	O-Ring 14 x 2	2	43.445
17	Verschlusschraube M 18 x 1,5	1	41.011
18	Flachdichtung	1	41.019 3
19	Deckel	1	40.518
20	Innensechskantschraube M 5 x 12	4	41.019 4
21	Ölmessstab (AM-Pumpe)	1	40.461
23	Ölablassschlauch	1	44.128 1
24	Kupferring	3	14.149
25	Verschlusskappe	1	44.130
	Ölgehäuse AM kpl. Pos. 1, 4-7, 12-17		40.452 1



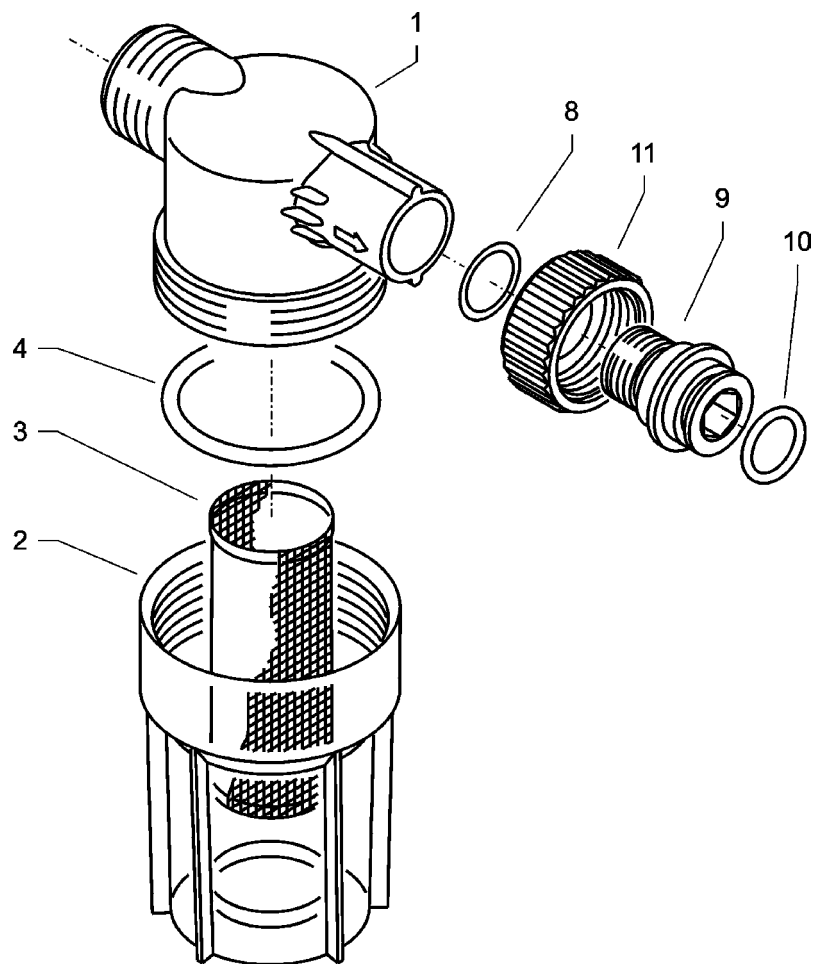
Position No	Bezeichnung Description	Stck. Qty.	Bestell-Nr. Item no.
1	Stator BG100 2,3kW 230V / 50Hz	1	40.720
2	A-Lager Flansch	1	40.700
3	Rotor BG100 230V / 50Hz	1	40.703 1
4	Lüfterrad BG100	1	40.702 1
5	Lüfterhaube BG 100	1	40.701
6	Klemmkasten	1	40.534
7	Flachdichtung	1	43.030
8	Lüsterklemme 2,5 mm ² 4-polig	1	43.031 1
9	PG-Verschraubung PG 13,5	1	40.539
10	Schräggugellager 7306	1	40.704
11	Öldichtung 35 x 47 x 7	1	40.080
12	Passfeder 8 x 7 x 28	1	40.459
13	Kugellager 6206 - 2Z	1	40.538
14	Innensechskantschraube M 6 x 30	4	43.037
16	Blechschaube 2,9 x 16	1	43.036
19	Schraube M 4 x 12	4	41.489
21	Schraube M 4 x 12	4	41.489
22	Erdungsschraube kpl.	1	43.038
25	Aggregathalterung	1	44.013
26	Schwingmetall 30x30	4	44.227
27	Unterlegscheibe Ø8,4 DIN 9021	7	41.409
28	Innensechskantschraube M 8 x 40	3	43.059
29	Gummipuffer 15x20	2	43.419 2
	Motor kpl.		24.085



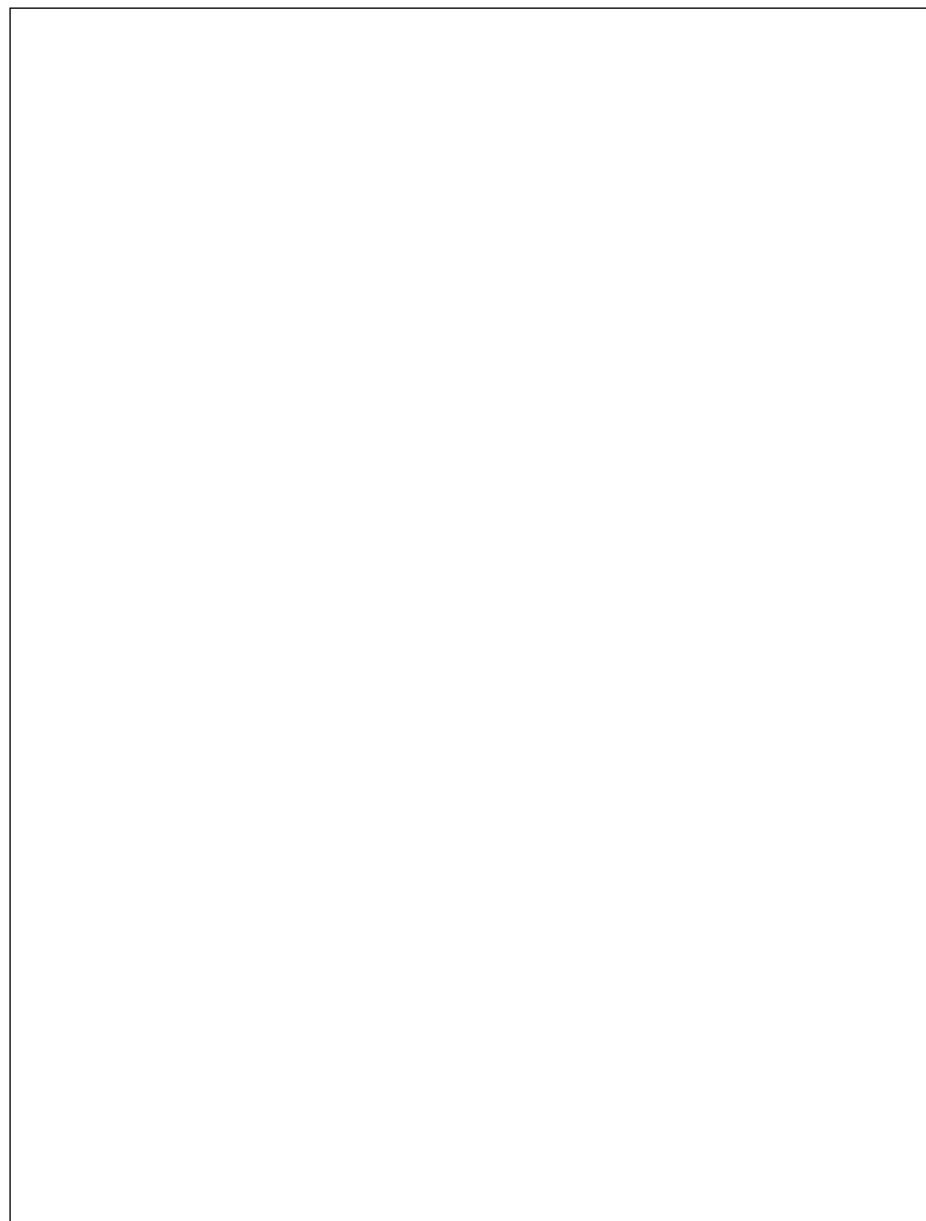
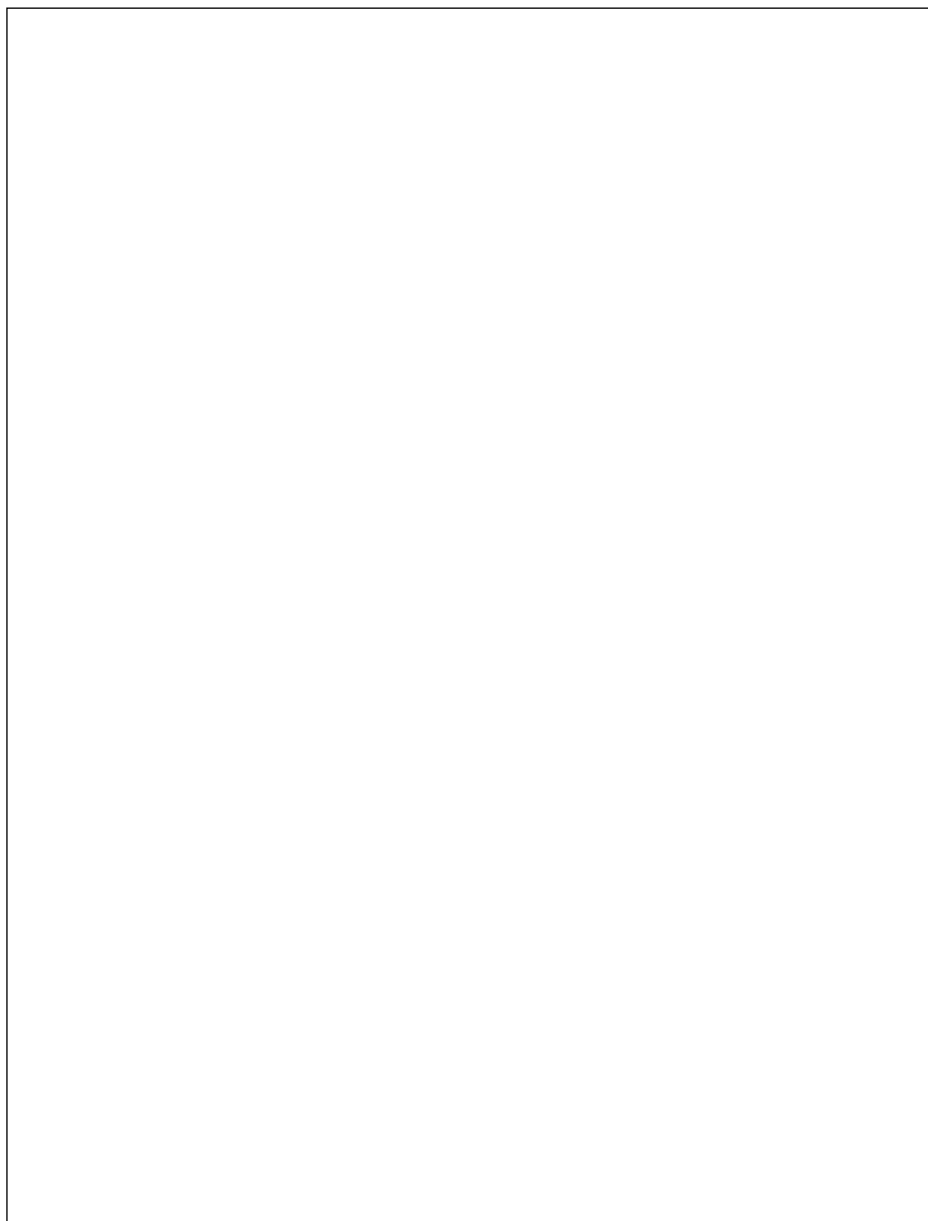
Position No	Bezeichnung Description	Stck. Qty.	Bestell-Nr. Item no.
1	Ventilkörper mit Handgriff	1	12.294
2	Schutzhülse	1	12.295
3	Abdeckschutz	1	12.296
4	Betätigungshebel grau	1	12.298 3
5	Sicherungshebel	1	12.149
6	Abschlusschraube M 16 x1	1	12.247
7	Stopfen	1	12.287
8	Gewindeführungshülse Ø3 R 1/4" AG	1	12.250 1
9	Aufsteuerbolzen Ø3	1	12.284 1
10	Stift	1	12.148
11	Lagernadel	1	12.253
12	Edelstahlfeder	1	12.246
13	Edelstahlkugel 8,5	1	12.245
14	Edelstahlsitz Ø7	1	14.118
15	O-Ring 11 x 1,44	1	12.256
16	O-Ring 3,3 x 2,4	1	12.136
17	Blechschaube 3,9 x 9,5	4	41.079
18	Druckstück	1	12.252
19	Rohr kunststoffspritzt bds. R 1/4" AG	1	15.004 5
20	Überwurfmutter ST 30 M22 x 1,5 IG	1	13.276 1
21	Außen-Sechskant-Nippel R 1/4" IG	1	13.277 1
22	O-Ring 9,3 x 2,4	1	13.273
23	Aluminium-Dichtring	4	13.275
24	O-Ring 15 x 1,5	1	12.129 1
25	Sicherungsring	1	12.258
51	Düsenschutz	1	26.002
52	Rohr 500 mm; bds. R1/4"	1	12.385 1
53	ST 30 Nippel M 22 x 1,5 / R1/4" m. ISK	1	13.370
54	Flachstrahldüse 25045	1	D25045
	Starlet-Pistole kpl. mit Verlängerung Pos. 1-24		12.320 2
	Rep.-Satz "Starlet II" bestehend aus je 1x Position: 8, 9, 13-16, 24-26		12.299



Position No	Bezeichnung Description	Stck. Qty.	Bestell-Nr. Item no.
1	Seitenschale Schlauchführung	1	40.302
2	Seitenschale Wasserführung	1	40.301
3	Trommel Unterteil	1	40.304
4	Trommel Oberteil	1	40.303
5	Innensechskantschraube M 4 x 25	4	40.313
6	Lagerklotz mit Bremse	1	40.306
7	Lagerklotz links	1	40.305
8	Klemmstück	2	40.307
9	Kunststoffschraube 5,0 x 20	12	43.018
10	Antriebswelle	1	40.310
11	Welle Wasserführung	1	40.323
12	Elastic-Stop-Mutter M 4	4	40.111
13	Kurbel kpl.	1	40.320 0
14	Verriegelungsbolzen	1	40.312
16	Wellensicherungsring 22 mm	2	40.117
18	Unterlegscheibe Ø 6,4	1	50.189
20	Dichtsatz	1	13.410 1
21	Sicherungsscheibe 6 DIN6799	1	40.315
22	Schraube M 5 x 10	1	43.021
23	Ermetowinkel R1/4" AG x 12L	1	44.864
35	Haltebügel	1	44.143
36	Gummistopfen	2	42.613
37	Schlossschraube M 8 x 40	2	44.159
38	Elastic-Stop-Mutter M 8	2	41.410
40	Haken	1	42.612
42	O-Ring 9,3 x 2,4	1	13.273
44	Verbindungsschlauch NW 8 1 m	1	44.385
45	Hochdruckschlauch NW 8 20 m	1	44.381 2
60	Schlauchtrommel kpl. ohne Schlauch, ohne Haltebügel		44.392
61	Haltebügel kpl. bestehend aus Pos. 35 – 38		44.143 1



Position No	Bezeichnung Description	Stck. Qty.	Bestell-Nr. Item no.
1	Filtergrundkörper	1	13.308
2	Filterbecher	1	13.302
3	Siebkörper	1	13.304
4	O-Ring 40 x 3,5	1	13.303
8	O-Ring 14 x 2	1	43.445
9	Tülle	1	13.307
10	O-Ring 13 x 2,6	1	13.272
11	Überwurfmutter	1	41.047 5
	Filter kpl. Pos. 1 - 11		13.310





Josef Kränzle GmbH & Co. KG

Rudolf-Diesel-Straße 20
89257 Illertissen (Germany)

vertrieb@kraenzle.com

© Kranzle 03.03.2020 Art.Nr.: 306918
Technische Änderungen und Irrtümer vorbehalten. / Subject to technical modifications and errors.

■ **Made**
■ **in**
■ **Germany**