

Original-Betriebsanleitung

Hochdruckreiniger

therm 601 E-ST 18

therm 601 E-ST 24

therm 601 E-ST 36

therm 871 E-ST 48

therm 891 E-ST 48



**Vor Inbetriebnahme Sicherheitshinweise lesen
und beachten !**

**Für späteren Gebrauch oder Nachbesitzer
aufbewahren.**

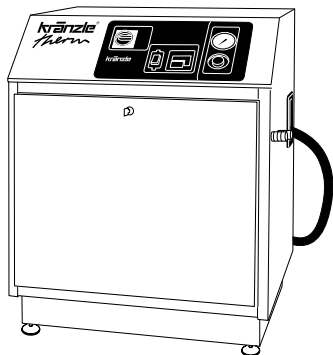


2 Inhaltsverzeichnis

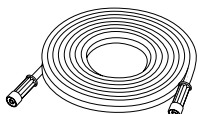
Inhaltsverzeichnis	2
Übersicht 'Das haben Sie gekauft'	4
Gerätebeschreibung	5
Technische Daten	6
Allgemeine Vorschriften	8
Sicherheitshinweise - Unfallverhütung	9
Wasseranschluß - Elektroanschluß.....	11
Inbetriebnahme	12
als Kaltwasser-Hochdruckreiniger	13
als Heißwasser-Hochdruckreiniger	13
Kränzle- Technik	14
Wasser- und Reinigungssystem	14
Strahlrohr mit Spritzpistole	14
Total-Stop-System	14
Hochdruckschlauchleitung und Spritzeinrichtung	15
Druckregelventil - Sicherheitsventil.....	15
Thermostat	16
Elektroheizung.....	18
Ansaugen von Zusatzmitteln.....	19
Außerbetriebnahme - Frostschutz.....	20
Pflege & Wartung (wöchentlich/jährlich)	21
Ölwechsel	21
Entkalkung des Durchlauferhitzers	22
Spezielle Vorschriften, Verordnungen und Prüfungen.....	23
Fehlersuche	24
Kleine Reparaturen - mühelos selbst gemacht	26

Ersatzteillisten	28
Gehäuse	28
Wasserversorgung	30
Elektromodul 18/24 kW	32
Elektromodul 36/48 kW	34
Unloader und Druckschalter	36
Ventilgehäuse therm 601 E-ST, therm 871 E-ST	40
Ventilgehäuse therm 891 E-ST	41
Pumpenantrieb	42
Pumpenmotor	44
Ventilgehäuse und Sicherheitsventil	46
Konsole	48
Konsolengehäuse	50
Pistole Starlet	51
Rohrleitung	52
Schaltplan 18/24	53
Schaltplan 36/48	54
Prüfbericht - Inspektionsnachweise	55
EG - Konformitätserklärung	59
Garantieerklärung	60
Notizen	61

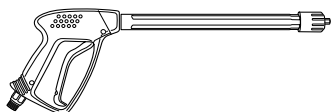
4 Das haben Sie gekauft



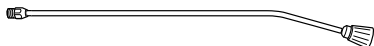
1. Kränzle Heißwasser-Hochdruckreiniger therm E-ST, elektrisch beheizt



2. 10 m Stahlgewebe-Hochdruckschlauch NW 8



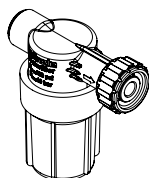
3. Sicherheits-Spritzpistole mit Isohandgriff und Verschraubung



4. Waschlanze

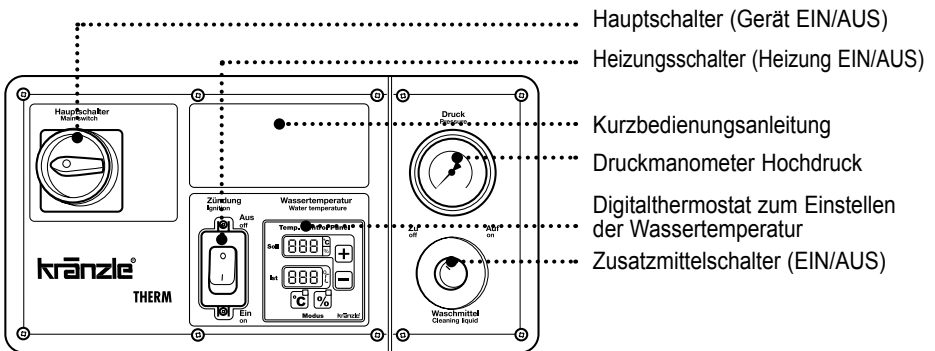
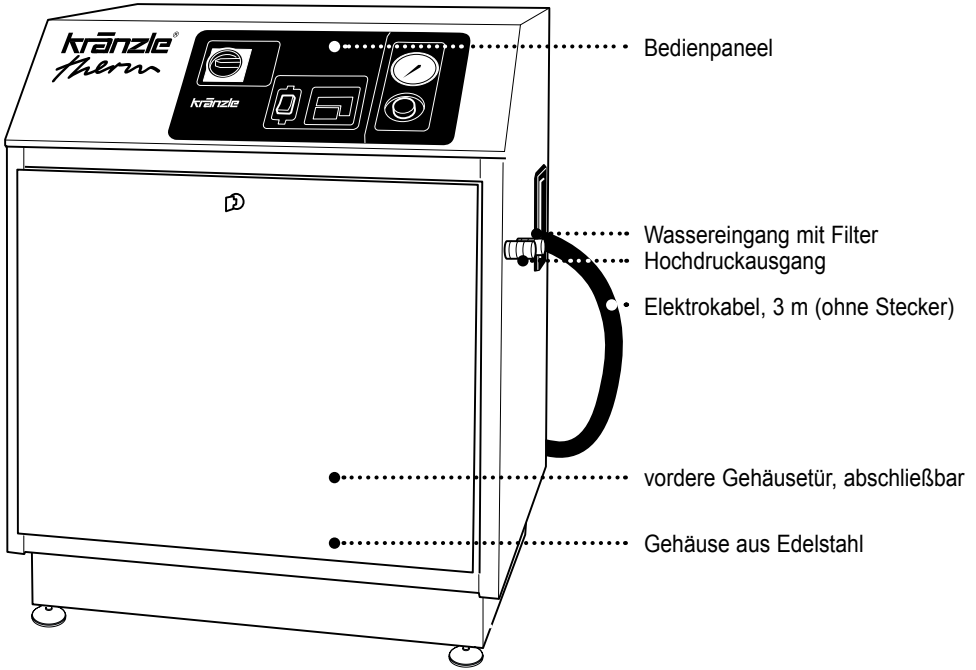


5. Betriebsanleitung

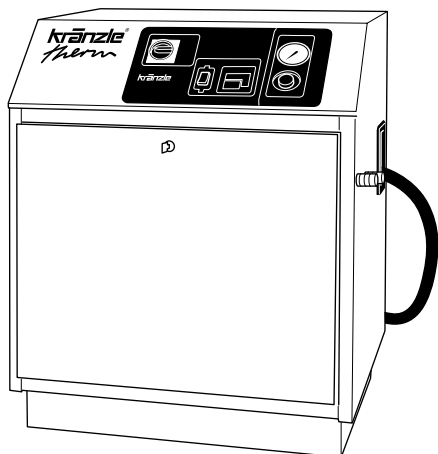


6. Wasserfilter

Gerätebeschreibung Kränzle therm E-ST



6 Technische Daten



	therm 601 E-ST 18	therm 601 E-ST 24
Arbeitsdruck, stufenlos regelbar, Düsengröße 25045	50 - 100 bar	50 - 100 bar
Arbeitsdruck, stufenlos regelbar, Düsengröße 2503	50 - 160 bar	50 - 160 bar
Zulässiger Überdruck, Düsengröße 25045	120 bar	120 bar
Zulässiger Überdruck, Düsengröße 2503	180 bar	180 bar
Wasserleistung	180 - 600 l/h	180 - 600 l/h
maximale Heißwasserabgabe	60 °C bei 32 bar	72 °C bei 32 bar
Erwärmung des Eingangswassers	um 26 °C bei 10 l/min	um 26 °C bei 10 l/min
maximale Wasserzulauftemperatur	60 °C	60 °C
Stahlgewebe-Hochdruckschlauch	10 m	10 m
Elektrischer Anschlußwert	400 V, 32,6 A, 50 Hz	400 V, 41,2 A, 50 Hz
Anschlußwert	20,6 kW	26,6 kW
Heizleistung	18 kW	24 kW
Sicherung	50 A	63 A
Schutzart	IP 54	IP 54
Gewicht	220 kg	220 kg
Abmessungen in mm (B x T x H)	800 x 650 x 950	800 x 650 x 950
Bestell-Nr.	41.358 5	41.358 6

therm 601 E-ST 36	therm 871 E-ST 48	therm 891 E-ST 48
30 - 100 bar	50 - 170 bar	50 - 200 bar
30 - 160 bar		
120 bar	190 bar	220 bar
180 bar		
180 - 600 l/h	180 - 870 l/h	180 - 900 l/h
80 °C bei 32 bar	80 °C bei 32 bar	80 °C bei 32 bar
um 50 °C bei 10 l/min	um 46 °C bei 14 l/min	um 46 °C bei 15 l/min
60 °C	60 °C	60 °C
10 m	10 m	10 m
400 V, 58,6 A, 50 Hz	400 V, 80 A, 50 Hz	400 V, 80 A, 50 Hz
38,6 kW	53,5 kW	54 kW
36 kW	48 kW	48 kW
80 A	80 A	80 A
IP 54	IP 54	IP 54
220 kg	220 kg	220 kg
800 x 650 x 950	800 x 650 x 950	800 x 650 x 950
41.358 7	41.358 9	41.358 8

Zulässige Abweichung der Zahlenwerte $\pm 5\%$ nach VDMA Einheitsblatt 24411

Allgemeine Vorschriften

■ Einsatzbereich

Die Maschinen darf ausschließlich zum Reinigen von Fassaden, Fahrzeugen, Behältern, Gehwegplatten, Stallungen, Maschinen, usw.

■ Prüfungen

Die Maschine ist nach den "Richtlinien für Flüssigkeitsstrahler" bei Bedarf, jedoch mindestens alle 12 Monate durch einen Sachkundigen darauf zu prüfen, ob ein sicherer Betrieb weiterhin gewährleistet ist. Die Ergebnisse der Prüfung sind schriftlich festzuhalten. Formlose Aufzeichnungen genügen.



Gewerbliche Hochdruckreiniger müssen alle 12 Monate von einem Sachkundigen überprüft werden!

■ Unfallverhütung

Die Maschine ist so ausgerüstet, daß bei sachgemäßer Bedienung (gemäß dieser Anleitung) Unfälle ausgeschlossen sind. Lesen Sie vor Inbetriebnahme die Sicherheitshinweise diese Anleitung und handeln Sie danach. Die Bedienungsperson ist gemäß dieser Anleitung zu unterweisen. Die "Richtlinien für Flüssigkeitsstrahler" sind einzuhalten.

■ Aufstellung - Standort



Die Maschine darf nicht in feuer- und explosionsgefährdeten Räumen sowie in Pfützen aufgestellt und betrieben werden. Das Gerät darf nicht unter Wasser betrieben werden.

Sicherheitshinweise



Klemmen Sie den Betätigungshebel der Pistole im Betrieb nicht fest! Bei allen Service- und Reparaturarbeiten muß das Gerät elektrisch vom Stromnetz getrennt sein. Hauptschalter in Stellung "0" und Netzstecker aus der Steckdose ziehen.

Betreiben Sie das Gerät nicht, wenn elektrische Leitungen, oder andere sicherheitsrelevante Teile (z.B. Überdruckventil, Hochdruckschlauch, Spritzeinrichtungen, etc.) defekt sind.

Sicherheitshinweise



Das Gerät nie unbeaufsichtigt betreiben. Das Gerät darf nur von Personen eingesetzt werden, die in der Handhabung unterwiesen sind. Betreiben Sie das Gerät nie unbeaufsichtigt.

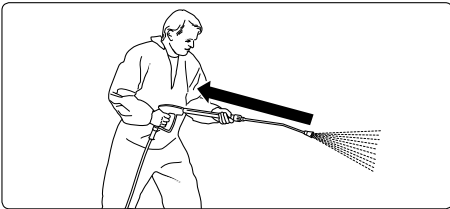
Teile des Geräteinneren und alle wasserführenden Teile, sowie Metallteile der Pistole und Lanze sind bei Heißwasserbetrieb heiß. Lassen Sie während des Betriebs die Gerätehauben geschlossen und fassen Sie keine Metallteile an Pistole oder Lanze an.

Das Bedienpersonal muß notwendige Schutzkleidung, z.B. wasserdichte Anzüge, Gummistiefel, Schutzbrille, Kopfbedeckung, usw. tragen. Es ist verboten, das Gerät im Beisein von Personen ohne ausreichende Schutzkleidung zu betreiben.

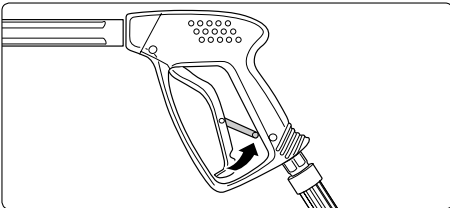
Der Hochdruckstrahl kann einen hohen Schallpegel erzeugen. Überschreitet der Schallpegel die zulässigen Werte, so muß die Bedienperson und in der Nähe befindliche Personen einen geeigneten Gehörschutz tragen.

Asbesthaltige und andere Materialien, die gesundheitsgefährdende Stoffe enthalten, dürfen nicht abgespritzt werden.

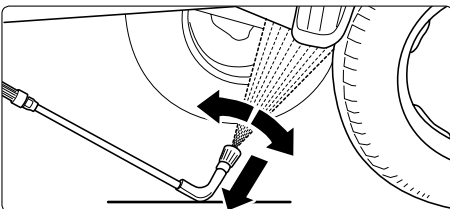
Aus Sicherheitsgründen nach dem Waschvorgang den Hauptschalter immer in "0"-Stellung bringen. (Netztrennung)



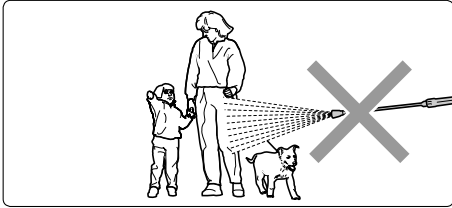
Achten Sie darauf, daß beim Reinigen mit dem Hochdruckstrahl an der Lanze ein deutlich spürbarer Rückstoß entsteht. Bei abgewinkelten Lanzen kommt ein deutliches Drehmoment hinzu.



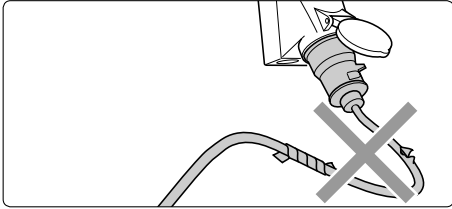
Sicherungssperre an der Pistole nach jedem Gebrauch umlegen, um unbeabsichtigtes Spritzen unmöglich zu machen!



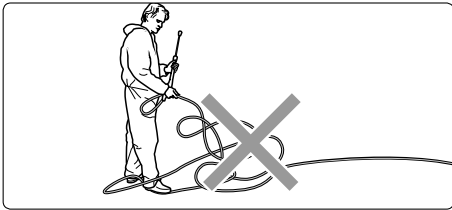
Bei der Verwendung der Unterbodenlanze die Lanze unbedingt auflegen! Es ist darauf zu achten, daß bei gebogenen bzw. abgewinkelten Spritzlanzen ein nicht unerhebliches Drehmoment im Rückstoß entsteht!

Sicherheitshinweise - Das ist verboten!

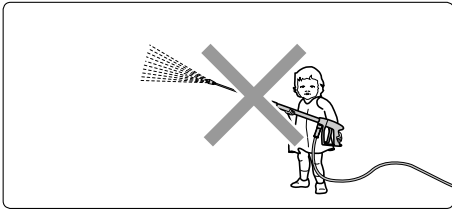
Wasserstrahl nie auf Menschen oder Tiere richten!



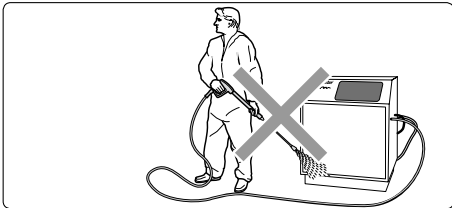
**Elektrische Kabel nur in einwandfreiem Zustand verwenden!
Kabel nicht beschädigen oder unsachgemäß reparieren!**



**Hochdruckschlauch nicht knicken und nicht mit Schlingen ziehen!
Hochdruckschlauch nicht über scharfe Kanten ziehen!**

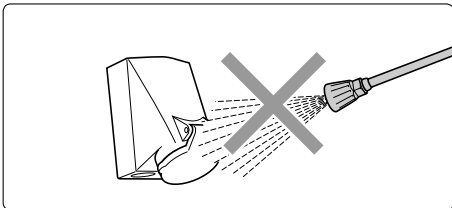


Kinder dürfen nicht mit Hochdruckreinigern arbeiten!



Das Gerät nicht absprühen!

Das Gerät nicht dem Sprühnebel des Hochdruckstrahles aussetzen!



Wasserstrahl nicht auf Steckdosen richten!

■ Wasseranschluß

Beachten Sie die Vorschriften Ihres Wasserversorgungsunternehmens! Das Gerät darf nach EN 61 770 nicht unmittelbar an die öffentliche Trinkwasserversorgung angeschlossen werden. Der kurzzeitige Anschluß ist nach DVGW (Deutscher Verband des Gas- und Wasserfaches) jedoch zulässig, wenn ein Rückflußverhinderer mit Rohrbelüfter (Kränzle Best. Nr. 41.016 4) in die Zuleitung eingebaut ist. Auch ein mittelbarer Anschluß an die öffentliche Trinkwasserversorgung ist zulässig mittels eines freien Auslaufes nach EN 61 770; z. B. durch den Einsatz eines Behälters mit Schwimmerventil. Ein unmittelbarer Anschluß an ein nicht für die Trinkwasserversorgung bestimmtes Leitungsnetz ist zulässig.

■ Elektroanschluß

Die auf dem Typenschild angegebene Spannung muß mit der Spannung der Stromquelle übereinstimmen.

Die Maschine wird mit einem Anschlußkabel ohne Netzstecker geliefert. Der Anschluß muß mit Schutzleiteranschluß und FI -Fehlerstrom - Schutzschalter 30 mA eingesteckt werden. Der Anschluß ist netzseitig entsprechend der Technischen Daten abzusichern.

Bei Verwendung eines Verlängerungskabels muß dieses einen Schutzleiter haben, der vorschriftsgemäß an den Steckverbindungen angeschlossen ist. Die Leiter des Verlängerungskabels müssen folgenden Mindestquerschnitt haben:

bei 18 kW - 6 mm² bis 10m

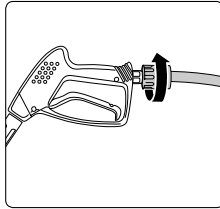
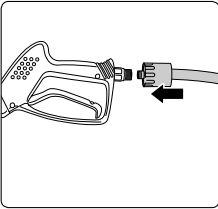
bei 24 kW - 10 mm² bis 10m

bei 36 kW - 16 mm² bis 10m

bei 48 kW - 25 mm² bis 10m

12 Inbetriebnahme

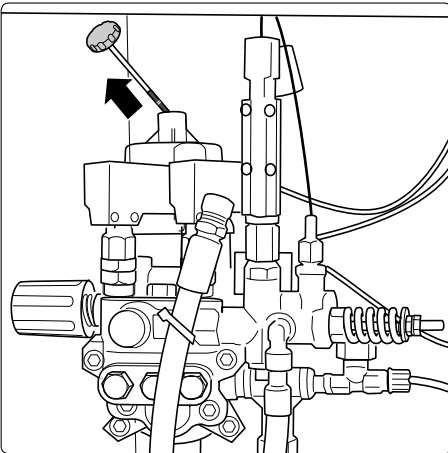
1. Stromanschluß herstellen. **Stellen Sie sicher, daß der Hauptschalter auf "AUS" steht.**
2. Wasseranschluß an Druckleitung (2 - 8 bar Vordruck) herstellen. Schlauchinnendurchmesser mindestens 1/2 ". Der Wasserkasten füllt sich. Das Schwimmventil schliesst den Wasserzulauf, wenn der Wasserkasten gefüllt ist.
3. Hochdruckschlauch am Gerät fest verschrauben



4. Hochdruckschlauch an die Pistole aufstecken.
5. Hochdruckschlauch an der Pistole fest und druckdicht verschrauben.

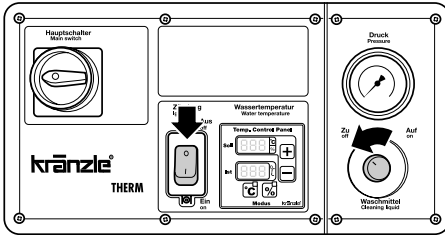


Alle Verschraubungen müssen druckdicht sein! Leckage an Pistole, Hochdruckschlauch oder Schlauchtrommel sofort beseitigen. Leckage führt zu erhöhtem Verschleiß und bei eventuellen Folgeschäden wird keine Garantie übernommen.



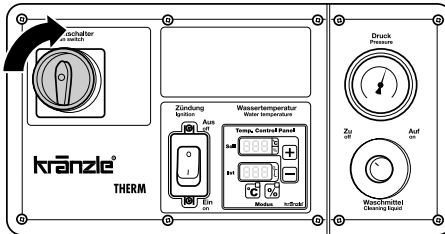
6. **Vor jeder Inbetriebnahme Ölstand überprüfen!** Öffnen Sie das Gerät. Starten Sie das Gerät nicht, wenn das Öl nicht zwischen den beiden Markierungen am Ölmeßstab steht. Bei Bedarf Öl nachfüllen.

■ Einsatz als Kaltwasserhochdruckreiniger



1. Zündungsschalter auf **-AUS-**

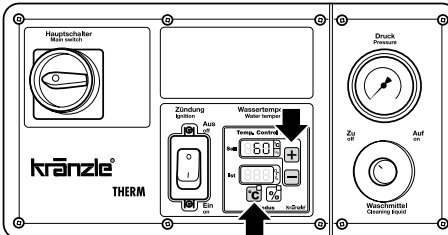
Reinigungsmittelschalter muß geschlossen sein!
(Drehknopf ganz nach links drehen "close")



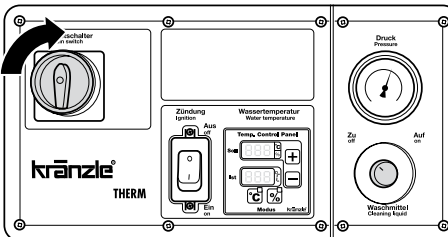
2. Hauptschalter bei geöffneter Pistole einschalten. Gerät entlüften: Pistole mehrmals öffnen und schließen.

Mit dem Reinigungsvorgang beginnen.

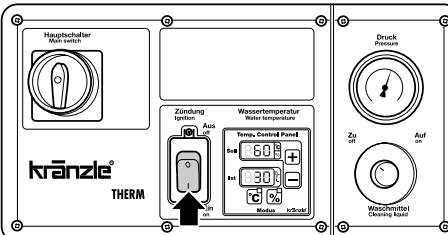
■ Einsatz als Heisswasserhochdruckreiniger



1. a) Temperaturmodus: Gewünschte Temperatur am Thermostat einstellen. (Mindesttemperatur 40 °C)
b) Prozentmodus: Prozentwerte der Heizleistung einstellen



2. Hauptschalter bei geöffneter Pistole einschalten. Gerät entlüften: Pistole mehrmals öffnen und schließen. Reinigungsmittelschalter darf immer eingeschaltet sein.



3. Heizung einschalten. Das Wasser wird erhitzt und konstant auf der eingestellten Temperatur gehalten.

Mit dem Reinigungsvorgang beginnen.

14 Kränzle - Technik

■ Wasser - und Reinigungs - System

Das Wasser muß unter Druck (2 - 8 bar Vordruck) dem Hochdruckreiniger zugeführt werden. Ein Schwimmerventil regelt im Wasserkasten den Wasserzulauf. Anschließend wird das Wasser von der Hochdruckpumpe aus dem Wasserkasten gesaugt und unter dem eingestellten Druck durch den Wärmetauscher dem Sicherheitsstrahlrohr zugeführt. Durch die Düse am Sicherheitsstrahlrohr wird der Hochdruckstrahl gebildet.



Die Umwelt-, Abfall- und Gewässerschutzvorschriften sind vom Anwender zu beachten!

■ Strahlrohr mit Spritzpistole

Die Spritzpistole ermöglicht den Betrieb des Gerätes nur bei betätigtem Sicherheitsschalthebel. Durch Betätigen des Hebels wird die Spritzpistole geöffnet. Der Motor startet und die Flüssigkeit wird zur Düse befördert. Der Spritzdruck baut sich auf und erreicht schnell den gewählten Arbeitsdruck. Durch Loslassen des Schalthebels wird die Pistole geschlossen und weiterer Austritt von Flüssigkeit aus dem Strahlrohr verhindert. Der Motor stoppt erst nach 30 Sekunden. Bei schließen der Pistole schaltet das Gerät in den ByPass.

Durch erneutes Öffnen der Pistole schließt das Druckregelventil-Sicherheitsventil und der Motor wird neu gestartet und die Pumpe fördert mit dem gewählten Arbeitsdruck zum Strahlrohr weiter. Der Druckstoß beim Schließen der Pistole öffnet das Druckregelventil-Sicherheitsventil und der Motor wird durch den Druckschalter abgeschaltet.



Die Spritzpistole ist eine Sicherheitseinrichtung. Reparaturen dürfen nur von Sachkundigen vorgenommen werden. Bei Ersatzbedarf sind nur vom Hersteller zugelassene Bauteile zu verwenden.

■ Total-Stop-System

Das Gerät ist mit einem Total-Stop-System ausgestattet. Bleibt die Pistole länger als 30 Sekunden geschlossen, so schaltet sich das Gerät automatisch ab, nach 20 Minuten geht das Gerät in die Sicherheitsabschaltung und muss mit dem Hauptschalter neu eingeschaltet werden. Beim erneuten Öffnen der Pistole startet das Gerät selbstständig, solange der Hauptschalter eingeschaltet ist.

■ Hochdruckschlauchleitung und Spritzeinrichtung

Die zur Ausstattung der Maschine gehörende Hochdruckschlauchleitung und Spritzeinrichtung sind aus hochwertigem Material und sind auf die Betriebsbedingungen der Maschine abgestimmt sowie vorschriftsmässig gekennzeichnet.



Bei Ersatzbedarf sind nur vom Hersteller zugelassene und vorschriftsgemäss gekennzeichnete Bauteile zu verwenden.

Hochdruckschlauchleitungen und Spritzeinrichtungen sind druckdicht anzuschliessen.

Die Hochdruckschlauchleitung darf nicht überfahren, übermässig gezogen oder verdreht werden. Die Hochdruckschlauchleitung darf nicht über scharfe Kanten gezogen werden.

Schlauchleitungen sind Verschleißteile, die Garantie erstreckt sich auf Herstellerfehler, nicht auf äußere Beschädigungen.

Hochdruckschlauchleitungen und Spritzeinrichtungen dürfen nicht repariert, sondern immer nur ersetzt werden.

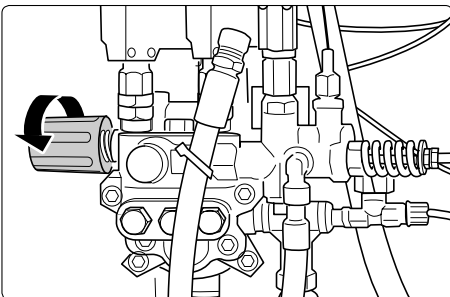
■ Druckregelventil-Sicherheitsventil

Das Druckregelventil ermöglicht die stufenlose Einstellung von Wassermenge und Wasserdruck. Das Sicherheitsventil schützt die Maschine vor unzulässig hohem Überdruck und ist so gebaut, daß es nicht über den zulässigen Betriebsdruck hinaus eingestellt werden kann. Die Begrenzungsmutter des Drehgriffes ist mit Lack versiegelt.

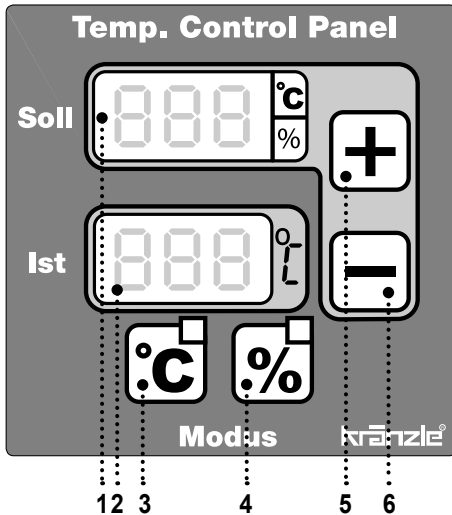


Austausch, Reparaturen, Neueinstellungen und Versiegeln dürfen nur von Sachkundigen vorgenommen werden.

■ Druck- Mengen- und Temperatureinstellung



Mit dem Druckregelventil am Pumpenkopf wird der Arbeitsdruck sowie der Wasserdurchfluß und in Abhängigkeit davon auch die Wassertemperatur gesteuert. Drehung nach rechts erhöht den Druck, Drehung nach links vermindert den Druck.

Thermostat

Der Thermostat regelt die Spritzwassertemperatur. Nach dem Einschalten des Gerätes erscheint in beiden Anzeigen für ca. 1 Sekunde "888" als Test für die Funktionsfähigkeit der Anzeigen.

Der Thermostat besitzt zwei Betriebsmodi:**1. Temperaturmodus**

Dieser Modus ist immer aktiviert, wenn das Gerät eingeschaltet wird oder kann über die "°C"-Taste (Pos. 3) gewählt werden. Die rote Leuchtdiode über der Taste "°C" und neben der Solltemperaturanzeige leuchtet auf. Die gewünschte Solltemperatur wird über zwei Tasten (+/-, Pos. 5 + 6) eingestellt und kann am oberen Display (Pos. 1) abgelesen werden. Drückt man eine der Tasten länger, so erfolgt eine Schnellverstellung der Solltemperatur in 5 °C - Schritten.

Der zuletzt eingestellte Sollwert bleibt auch nach dem Ausschalten des Gerätes gespeichert und steht nach dem Wiedereinschalten sofort wieder zur Verfügung. Die momentane Spritztemperatur wird am unteren Display (Pos. 2) abgelesen.

2. Prozentmodus

Dieser Modus wird durch drücken der "%"-Taste (Pos. 4) aktiviert. Die gelbe Leuchtdiode über der Taste "%" leuchtet auf, die Leuchtdiode neben der Solltemperaturanzeige blinkt.

Bei der Temperaturregelung in herkömmlichen Heißwasserhochdruckreinigern, sowie auch hier im **Temperaturmodus** wird die Wassertemperatur am Ausgang der Heizung gemessen und entsprechend der vom Bediener gewünschten Temperatur die Heizung ein- bzw. ausgeschaltet. Durch die große Wassermenge in der Heizschlange dauert es einige Zeit, bis der Temperatursensor registriert, dass der Brenner eingeschaltet hat und die gewünschte Temperatur bereits erreicht ist. D.h. die Wassertemperatur steigt weit über den gewünschten Wert an bzw. fällt weit unter den gewünschten Wert ab.

■ Thermostat - Prozentmodus

Durch den neuartigen **Prozentmodus** stellt der Bediener nun nicht mehr die gewünschte Temperatur ein, sondern er gibt mittels der Tasten „+“ und „-“ (Pos. 5 + 6) die Einschalt-dauer der Heizung in Prozent vor (100 % entspricht max. Temperatur). Nun muss das Ergebnis der Einstellung mit der „Ist“-Temperaturanzeige überprüft werden. Ist die gewünschte Temperatur noch nicht erreicht, so muss die Prozentzahl erhöht werden. Durch die Einstellung von Prozentwerten der Heizdauer wird die Temperatur des Hochdruckstrahls in einem sehr engen Bereich konstant gehalten. Nach dem Ausschalten des Gerätes bleibt auch im Prozentmodus der zuletzt eingestellte Wert gespeichert.

■ Betriebsstundenzähler

Das Gerät ist mit einem Betriebsstundenzähler ausgestattet. Wird während des normalen Betriebs die gerade aktuelle Betriebsarten-Taste ("°C" oder "%") länger als 2 Sekunden gedrückt, erscheint auf dem Display für 5 Sekunden die Laufzeit der Pumpe und danach für 5 Sek. die Brenndauer. Danach geht der Monitor in die Ausgangsposition zurück. Solange die Betriebszeiten angezeigt werden, sind keine anderen Eingaben am Monitor möglich. Die Anzeige der Betriebsstundenzeiten wird im Display aufgeteilt auf die SOLL- und IST-Anzeigenzeilen in der Einheit "h". In der Sollanzeige stehen die 1000-er und 100-er Stunden, in der Ist-Anzeige stehen die 10-er, 1-er und 1/10-tel Stunden:

Pumpenzeit: Soll-Display: P 9 9 Ist-Display: 9 9. 9 für 9 999,9 h

Brennerzeit: Soll-Display: F 9 9 Ist-Display: 9 9. 9 für 9 999,9 h

z.B.: F00 27.3 = Brennerzeit 27 Stunden und 18 Minuten

Störungen mit Anzeige am Display

Anzeige im Feld		Ursache	Abhilfe
SOLL	IST		
Err	OFF	Wassertemperatur am Ausgang der Heizelemente über 147 °C	Gerät ohne Heizung „Heizung AUS“ so lange betreiben, bis die Temperatur wieder unter 147°C gefallen ist. Hauptschalter „AUS“ und wieder „EIN“ schalten
AUS	E7	Gerät wurde länger als 20 Minuten nicht betrieben -> Sicherheitsabschaltung	Hauptschalter „AUS“ und wieder „EIN“ schalten.
Err	E2	Temperatursensor defekt	Temperatursensor ersetzen

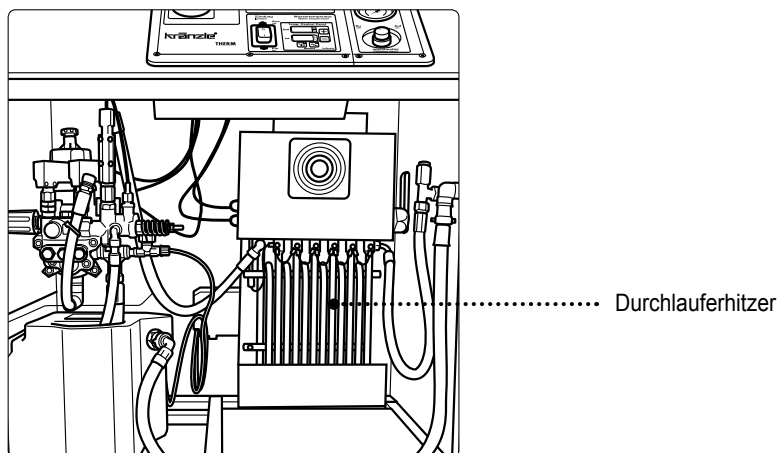
■ Elektroheizung 18, 24, 36, 48 kW

Die Durchlauferhitzer sind je nach Geräte-Typ im Baukastensystem nach der erforderlichen kW-Leistung hintereinandergefügt.

Die Wassertemperatur bei maximaler Wasserleistung ersehen Sie in den Technischen Daten unter der Spalte „Erwärmung des Eingangswassers“.

Um die maximale Heißwasser-Abgabetemperatur erreichen zu können, kann es notwendig sein, den Betriebsdruck zu verringern (siehe Seite 15), was gleichzeitig den Wasserdurchfluß in l/min reduziert.

Diese Temperatur können Sie in den Technischen Daten unter der Spalte maximale Heißwasser-abgabe ersehen.

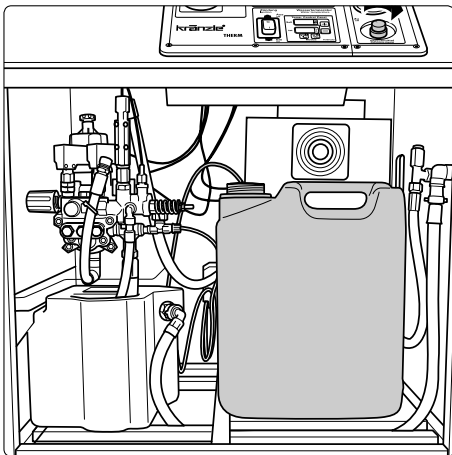


Ansaugen von Zusatzmitteln

■ Reinigungsmittelzuführung auf der Saugseite:

Reinigungsmittelinjektoren auf der Druckseite, wie bei herkömmlichen Geräten, verzehren ca. 30 % der Reinigungsenergie, ganz gleich ob sie im Einsatz sind oder nicht. Aufgrund des Wasserkastens bei den Kränzle-therm-Modellen ist es nun möglich, die Reinigungsmittel direkt in die Pumpe einzusaugen, was den Leistungsverlust verhindert und so zu einer deutlichen Erhöhung des Gesamtwirkungsgrades führt.

Die Zusatzmittel werden bei unvermindertem Arbeitsdruck aufgebracht.



1. Zusatzmittelsieb in Behälter mit Reinigungsmittel stecken.
2. Reinigungsmittelschalter durch Drehen nach rechts einschalten.
3. Durch Schließen des Reinigungsmittelschalters wird die Zufuhr des Zusatzmittels gestoppt.
4. Spülen Sie nach dem Einsatz von Reinigungsmitteln das Gerät bei geöffneter Pistole ca. 2 Minuten lang mit klarem Wasser durch.



Öffnen Sie das Dosierventil nur, wenn das Zusatzmittelsieb in einer Flüssigkeit steckt! Angesaugte Luft führt zur Zerstörung der Pumpendichtungen! Keine Garantie!



Zusatzmittel-ph-Wert neutral 7 - 9 einhalten!
Vorschriften des Zusatzmittelherstellers beachten!
z.B.: Schutzausrüstung, Abwasserbestimmungen etc.



Niemals lösungsmittelhaltige Flüssigkeiten wie Lackverdünnungen, Benzin, Öl oder ähnliche Flüssigkeiten ansaugen! Angaben der Zusatzmittelhersteller beachten!



Die Dichtungen im Gerät sind nicht lösungsmittelbeständig!
Der Sprühnebel von Lösungsmitteln ist hochentzündlich, explosionsfähig und giftig.

Ausserbetriebnahme - Frostschutz

- 1. Gerät abschalten - Hauptschalter auf „0“- Stellung**
- 2. Wasserzufuhr sperren**
- 3. Pistole kurz öffnen, bis der Druck abgebaut ist**
- 4. Pistole verriegeln**
- 5. Wasserschlauch und Pistole abschrauben**
- 6. Pumpe entleeren: Gerät für ca. 20 Sekunden einschalten**
- 7. Netzstecker ziehen**
- 8. Hochdruckschlauch säubern und verstauen**
- 9. Wasserfilter reinigen**

■ Frostschutz

Das Gerät ist normalerweise nach dem Betrieb noch zum Teil mit Wasser gefüllt.

Sollte das Gerät Minustemperaturen ausgesetzt sein:

Um das Gerät vor Frost zu schützen, entleeren Sie das Gerät vollständig:

Trennen Sie dazu das Gerät von der Wasserversorgung. Schalten Sie die Zündung aus. Schalten Sie den Hauptschalter ein und öffnen Sie die Pistole. Die Pumpe drückt nun das restliche Wasser aus dem Wasserkasten, der Pumpe und des Durchlauferhitzers.

Lassen Sie das Gerät ohne Wasser jedoch nicht länger als 1 Minute laufen.

Bei längeren Betriebspausen während der Frostperiode empfiehlt es sich, ein Frostschutzmittel einzusetzen: Füllen Sie Frostschutzmittel in den Wasserkasten und schalten Sie das Gerät ohne Heizung ein. Warten Sie mit geöffneter Pistole, bis das Mittel aus der Düse kommt.

Der beste Frostschutz ist allerdings, wenn das Gerät an einem frostsicheren Ort aufgestellt wird.

Pflege und Wartung



Bei allen Servicearbeiten muß das Gerät elektrisch vom Stromnetz getrennt sein. Hauptschalter in Stellung "0" und Netzstecker aus der Steckdose ziehen.

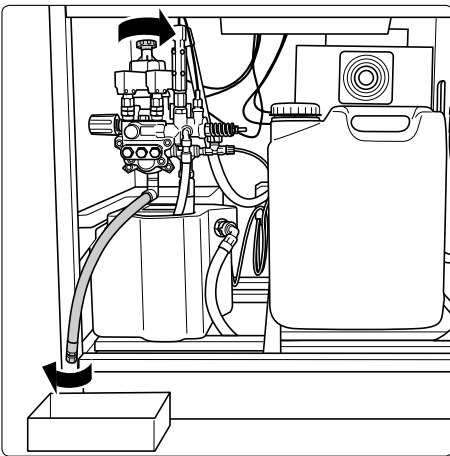
■ Wöchentlich oder nach ca. 40 Betriebsstunden:

- Ölstand der Hochdruckpumpe kontrollieren. Ist der Ölstand zu niedrig, füllen Sie Öl nach, bis am Ölschauglas der Ölpegel bei der ersten Markierungen steht. Hat das Öl einen grauen oder weißlichen Farbton, so ist das Öl zu wechseln. Entsorgen Sie das Öl bestimmungsgemäß.
- Kontrollieren Sie den Wasserfilter am Wassereingang und vor dem Schwimmerventil am Wasserkasten. Reinigen Sie ggf. die Filter.

■ Jährlich oder nach ca. 500 Betriebsstunden:

- Durchlauferhitzer auf Verkalkung prüfen, ggf. entkalken.
- Ölwechsel

■ Ölwechsel:



1. Ölwechsel nach ca. **50 Betriebsstunden**. Danach ist ein Ölwechsel aller 500 Betriebsstunden oder jährlich erforderlich.

Nehmen Sie den Ölablaßschlauch, der an der Ölablaßschraube angeschlossen ist, von der Innenseite des Gerätes.

Öffnen Sie den roten Öleinfüllstopfen an der Oberseite des schwarzen Ölgehäuses.

Öffnen Sie die Verschlusskappe am Ende des Schlauches. Lassen Sie das Öl in einen Ölaufangbehälter fließen und entsorgen Sie es bestimmungsgemäß. Verschließen Sie das Ende des Schlauches. Füllen Sie neues Öl nach.



Ölleckage: Bei Ölaustritt sofort den nächsten Kundendienst (Händler) aufsuchen. (Umweltschäden, Getriebeschäden)

Bei hoher Luftfeuchtigkeit und Temperaturschwankungen ist Kondenswasserbildung möglich; nimmt das Öl eine graue oder weissliche Farbe an, muß das Öl sofort gewechselt werden.

■ Entkalkung des Durchlauferhitzers:

Verkalkte Geräte verbrauchen unnötig viel Energie, da das Wasser nur langsam erwärmt wird und das Überdruckventil einen Teil des Wassers in den Kreislauf der Pumpe zurückführt.

Verkalkte Geräte erkennen Sie an einem erhöhten Rohrleitungswiderstand.

Prüfen Sie den Rohrleitungswiderstand, indem Sie die Hochdrucklanze von der Pistole abschrauben und das Gerät einschalten. Es tritt ein voller Wasserstrahl aus der Pistole aus. Zeigt nun das Manometer einen Druck an, der größer als **25 bar** ist, so muß die Maschine entkalkt werden.

Zum Entkalken gehen Sie folgendermaßen vor:

1. Schrauben Sie die Hochdrucklanze von der Pistole ab und entkalken Sie diese getrennt.
2. Stecken Sie den Reinigungsmittel-Saugschlauch in einen Behälter mit der Entkalkungslösung.
3. Schalten Sie den Zusatzmittelschalter ein.
4. Schalten Sie das Gerät ein.
5. Halten Sie die Pistole in einen gesonderten Behälter und betätigen Sie den Abzugshebel.
6. Warten Sie, bis nach ca. 1 Minute die Entkalkungsflüssigkeit an der Pistole austritt. (Erkennbar an der weißlichen Farbe)
7. Schalten Sie das Gerät aus und lassen Sie den Kalklöser 15 - 20 Minuten einwirken.
8. Schalten Sie das Gerät wieder ein und spülen Sie es ca. zwei Minuten lang mit klarem Wasser durch.
9. Prüfen Sie, ob der Rohrleitungswiderstand nun wieder einen niedrigeren Wert hat.

Sollte der Druck ohne Hochdrucklanze immer noch über 25 bar liegen, wiederholen Sie den Entkalkungsvorgang.



Kalklöser sind ätzend ! Beachten Sie die Anwendungs- und Unfallverhütungsvorschriften. Tragen Sie Schutzkleidung, die die Berührung des Entkalkers mit Ihrer Haut, Ihren Augen oder Ihrer Kleidung verhindert (z.B. Handschuhe, Gesichtsschutz, etc.)

Spezielle Vorschriften, Verordnungen und Prüfungen

■ Von Kränzle durchgeführte Prüfungen

- Schutzleiterwiderstands-Messung
- Spannungs- und Strom-Messung
- Prüfung der Spannungsfestigkeit mit +/- 1530 V
- Druckprüfung der Heizstäbe mit 200 bar
- Sicht- und Funktionskontrolle gemäß beiliegendem Prüfblatt

■ Richtlinien für Flüssigkeitsstrahler

Die Maschine entspricht den "Richtlinien für Flüssigkeitsstrahler". Diese Richtlinien wurden Herausgegeben vom Verband der gewerblichen Berufsgenossenschaften und ist zu beziehen vom Carl Heymann-Verlag KG, Luxemburger Str. 449, 50939 Köln. Nach diesen Richtlinien ist dieses Gerät bei Bedarf, mindestens jedoch alle 12 Monate von einem Sachkundigen auf Betriebssicherheit zu überprüfen. Tragen Sie diese Prüfungen in den Prüfplan am Ende dieses Handbuchs ein.

■ Druckbehälter- und Dampfkesselverordnung

Kränzle-Heißwasser-Hochdruckreiniger entsprechen der Druckbehälter- und Dampfkesselverordnung. Es ist keine Bauartzulassung, Erlaubnisanzeige und Abnahmeprüfung erforderlich. Der Wasserinhalt beträgt weniger als 5 l.

■ Betreiberpflichten

Der Betreiber hat dafür zu sorgen, daß vor jeder Inbetriebnahme des Flüssigkeitsstrahlers dessen sicherheitsrelevanten Teile auf ihren einwandfreien Zustand hin überprüft werden. (z.B. Sicherheitsventile, Schlauch- und elektrische Leitungen, Spritzeinrichtungen, etc.)

24 Fehlersuche**Störung Abhilfe****Wasserzulauf**

Schwimmerkasten läuft über. Schwimmerventil verschmutzt oder defekt.

Schwimmerkasten läuft nicht voll. Schwimmerventil defekt. Wasserfilter verschmutzt. Wasserzulauf zu gering.

Pumpe saugt nicht an. Ventile verklebt oder verschmutzt. Ansaugschlauch undicht. Chemieventil offen oder undicht. Schlauchschellen (Verbindungen) prüfen. Hochdruckdüse verstopft.

Test: Wasser- und Chemieansaugsystem auf Dichtheit prüfen. Wasserzuführung direkt an die Pumpe anschließen (2 - 8 bar Vordruck). Ansaugleitungen unter der Pumpe abklemmen

Hochdruckpumpe

Pumpe macht laute Geräusche, Betriebsdruck wird nicht erreicht. Pumpe saugt Luft. Sauganschlüsse prüfen. Hochdruckdüse prüfen. Ventile prüfen. O-Ringe unter Ventilen prüfen. Manschetten prüfen. Manometer defekt. Unloader: Edelstahlsitz und -kugel prüfen. Dichtungen am Steuerkolben prüfen.

Wasser tropft aus der Pumpe. Manschetten in der Pumpe erneuern. O-Ringe erneuern.

Öl tropft aus dem Getriebe. Öldichtungen prüfen (erneuern). Plunger und Plungerführungen prüfen. Wasserversorgung prüfen, da Wassermangel oder Luftansaugung Schäden an Dichtungen und O-Ringen verursacht. (Chemieventil undicht ?)

Druck zu niedrig. HD-Düse ausgewaschen. Edelstahlsitz, -kugel, O-Ring im Unloader verschmutzt oder defekt. Manometer defekt.

Gerät schaltet nicht ab Rückschlagkörper und O-Ring vom Unloader im Ventilgehäuse prüfen.

Test: Druckschalter (rot) überbrücken Druckschalter (rot) überprüfen. Microschalter prüfen. Kabelanschlüsse prüfen. Platine defekt.

Gerät läuft nicht an oder stoppt während des Betriebes Stromversorgung prüfen. Hauptschalter prüfen. Kabelanschlüsse prüfen. Platine prüfen. Druckschalter prüfen. Überstromauslöser hat abgeschaltet.

Störung Abhilfe

Gerät läuft nicht an

Stromversorgung prüfen.
Hauptschalter prüfen.
Kabelanschlüsse prüfen.
Platine defekt.
Druckschalter prüfen.
Überstromauslöser hat
abgeschaltet.

Elektroheizstäbe

Wassertemperatur wird
nicht erreicht.

Elektrik prüfen:
- EIN-AUS - Schalter
- Schütz
- Durchflußwächter

Leckage

Pistole tropft. HD-Schlauch tropft.

Düse reinigen. Dichtungen erneuern.
O-Ringe unter den Verschraubungen erneuern.

Manometer zeigt Druck an, es kommt
jedoch kein Wasser.

Düse reinigen.

Reinigungsmittel-Ansaugen

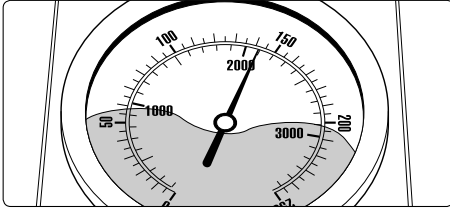
Reinigungsmittel wird nicht
angesaugt.

Pumpe saugt Luft. Schlauchschellen prüfen.

Test: Wasserleitung an die Pumpe anschließen.
Wassereingang: 2 - 10 bar Vordruck. Aus dem
Reinigungsmittelschlauch darf kein Wasser kommen.

Magnetventil öffnen und reinigen

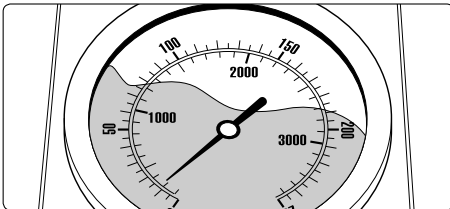
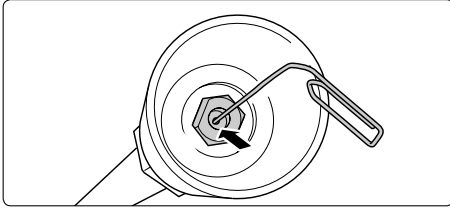
Kleine Reparaturen mühelos selbstgemacht



■ **Manometer zeigt vollen Druck, aus der Düse kommt kein Wasser:**

Höchstwahrscheinlich ist die Düse verstopft. (Im Manometer befindet sich kein Wasser, es handelt sich um Glykol zur Dämpfung der Zeigervibration.)

Vorgehensweise: Schalten Sie das Gerät ab. Ziehen Sie den Netzstecker. Betätigen Sie zum Druckabbau kurz die Pistole. Schrauben Sie zuerst Pistole und Lanze ab und spülen Sie den Schlauch von möglichen Rückständen frei. Kontrollieren Sie das Wassereingangssieb auf Verschmutzung. Besteht das Problem weiter, so durchstoßen Sie mit einem Draht (Büroklammer) vorsichtig die Düsenöffnung. Sollte das Reinigen mit einem Draht nicht den gewünschten Erfolg bringen, so muß die Düse im ausgebauten Zustand (von hinten) gereinigt oder ggf. ersetzt werden.

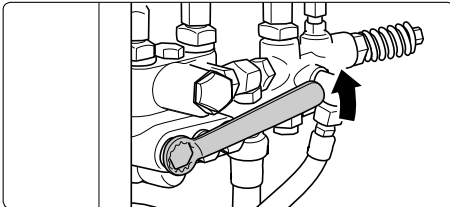


■ **Das Manometer zeigt wenig Druck, aus der Düse kommt ein unregelmäßiger Strahl, Der Hochdruckschlauch vibriert.**

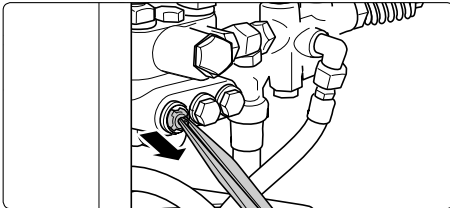
Möglicherweise sind die Ventile verschmutzt. (Im Manometer befindet sich kein Wasser, es handelt sich um Glykol zur Dämpfung der Zeigervibration.)

Vorgehensweise:

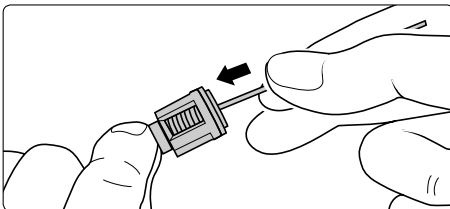
Schrauben Sie nacheinander alle 6 Ventile auf. (vertikal und horizontal in 3-er Reihe angeordnete Messing-Sechskantschrauben)



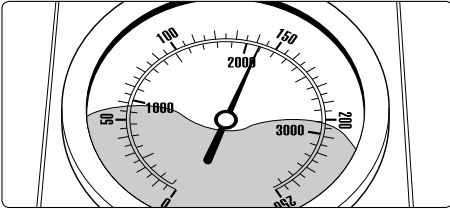
Entnehmen Sie die Ventilkörper (mit grüner oder roter Plastikummantelung) samt O-Ring mit einer spitzen Zange. Kontrollieren Sie den Dichtungsring auf Beschädigung. Bei Beschädigung muß der O-Ring ausgetauscht werden.



Säubern Sie die Ventile mit einem Draht (Büroklammer) und möglichst unter fließendem Wasser. Reinigen Sie auch den Ventilsitz in der Pumpe.



Beim Wiedereinbau den Dichtungsring nicht vergessen!



Nach dem Schließen der Pistole zeigt das Manometer weiterhin vollen Druck an. Das Gerät schaltet sich ständig ein und aus.

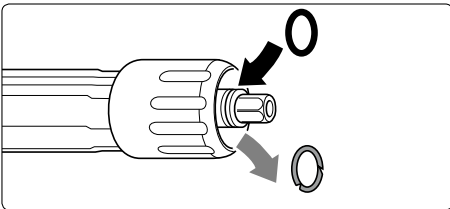
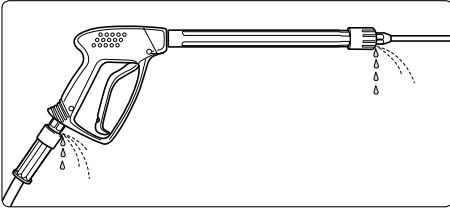
Mögliche Ursache Nr. 1: Leckage

Nach dem Schließen der Pistole muß sich das Gerät abschalten und das Manometer „0“ bar anzeigen. Zeigt das Manometer weiterhin vollen Druck und der Motor schaltet sich ständig ein und aus, kann Leckage an der Pumpe, am Hochdruckschlauch, an der Pistole oder der Lanze die Ursache sein.

Vorgehensweise:

Kontrollieren Sie die Verbindungen vom Gerät zum Hochdruckschlauch und vom Schlauch zur Pistole auf Dichtheit. Schalten Sie das Gerät ab. Betätigen Sie zum Druckabbau kurz die Pistole. Schrauben Sie Hochdruckschlauch und Pistole ab und kontrollieren Sie die Dichtungsringe. Sind die Dichtungsringe defekt, sofort O-Ringe austauschen.

Bei Leckage wird für eventuelle Folgeschäden keine Garantie übernommen.

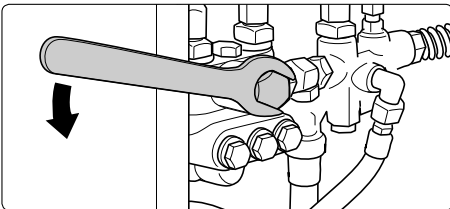


Mögliche Ursache Nr. 2:

Das Rückventil ist verschmutzt oder defekt

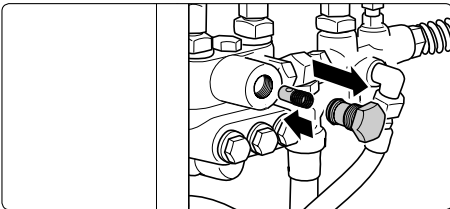
Vorgehensweise:

Pumpenausgang aufschrauben.

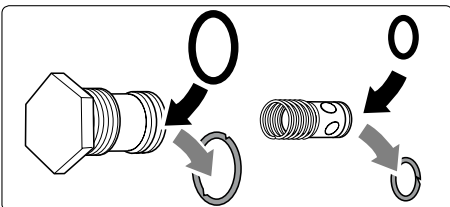


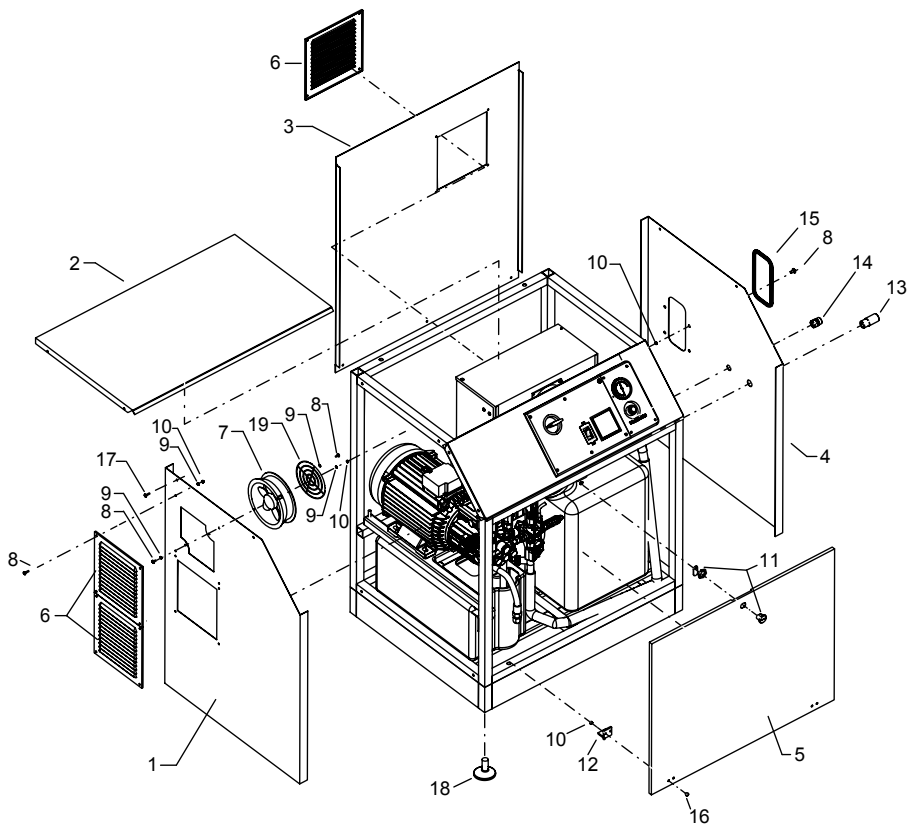
Rückschlagkugel entnehmen und Kugel und Edelstahl-dichtsitz auf Verschmutzung oder Beschädigung überprüfen.

Bei Bedarf Rückschlagventil austauschen.



Bei Schäden an der Pumpe durch defekte Dichtungsringe infolge Luftansaugung oder Wassermangel (Kavitation) wird keine Garantie übernommen.



28 Ersatzteilliste

Kränzle therm E-ST - Gehäuse

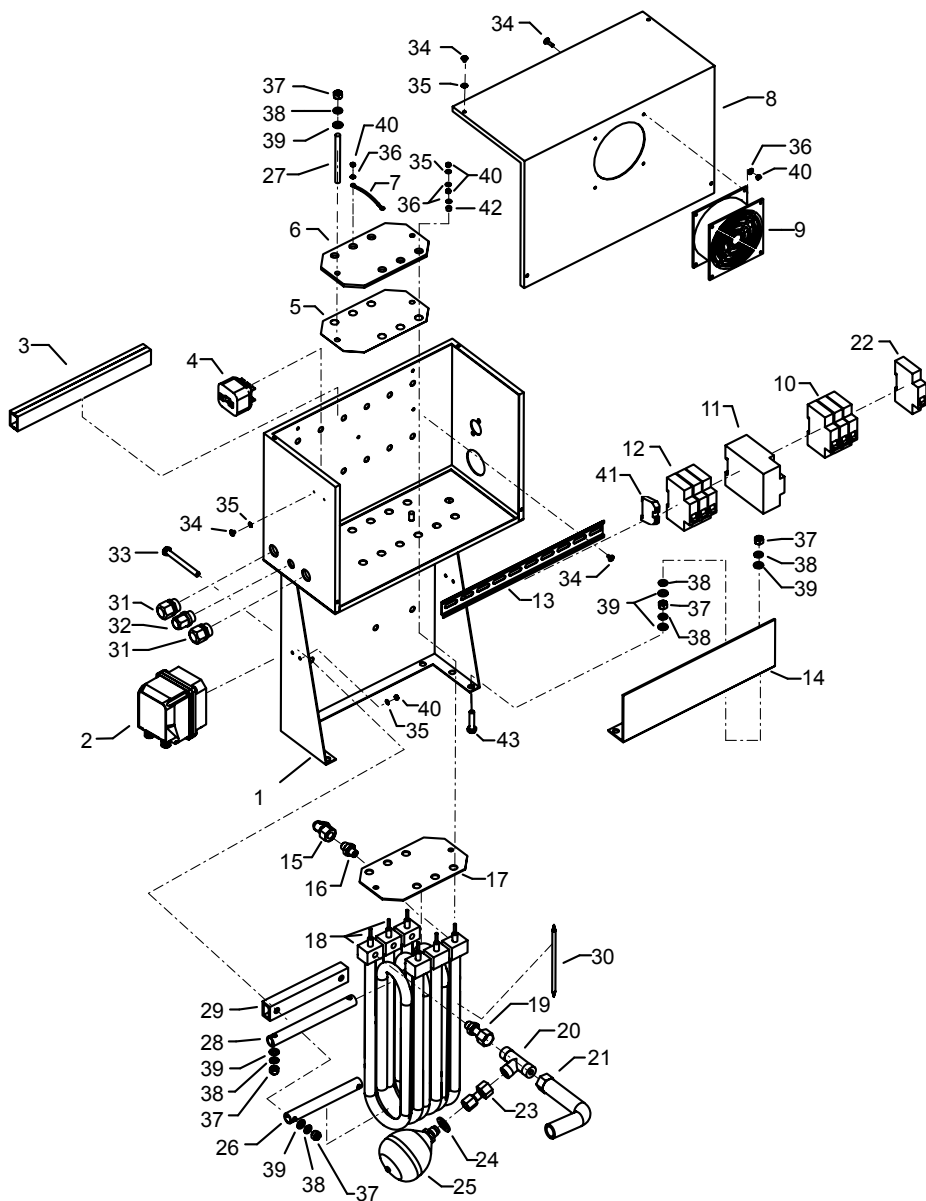
29

Position	Bezeichnung	Stck.	Art.-Nr.
1	Seitenblech links	1	47.111
2	Deckel	1	47.113
3	Rückwand	1	47.114
4	Seitenblech rechts	1	47.112
5	Frontblech	1	47.115
6	Wetterschutzgitter	3	47.100 2
7	Lüfter	1	47.104
8	Kreuzschlitzschraube M4 x 10	22	43.470
9	Zahnscheibe Ø 4,3 mm	22	43.471
10	Mutter M4 (niedrige Bauform)	24	40.111
11	Schließzylinder	1	47.116
12	Winkel mit Bolzen	2	47.117
13	Sauganschluß Wassereing. 3/4"AG x 1/2"AG	1	41.016 1
14	HD-Ausgang	1	13.368
15	Kantenschutz	1	47.119
16	Innensechskantschraube M4 x 10	4	46.002
17	Kreuzschlitzschraube M6 x 12	11	43.421
18	Fuß	4	47.118
19	Lüftergitter	1	47.104 1

Kränzle therm E-ST - Wasserversorgung
31

Position	Bezeichnung	Stck.	Art.-Nr.
1	Rahmen	1	47.120
2	Hauptschalter 63A für 601-18/24/36	1	44.622
2.1	Hauptschalter 100A für 871 48; 891 48	1	44.623
3	Anschlußkabel 4x6 mm ² 18KW	1	44.6101
4	3/8" Mutter	1	40.075
5	Temperaturfühler	1	44.954 1
6	Nippel 3/8" auf M22AG	1	13.369
7	Kupferdichtung 17,3 x 1,3	1	14.149
8	Ermetoverschraubung T-Stück gelb verzinkt	1	44.173
9	Hochdruckschlauch	1	44.702
10	Chemieschlauch	1	47.121
11	Deckel für Reinigungsmittelbehälter	1	47.110 1
12	Reinigungsmittelbehälter	1	47.110
13	Winkel 3/8 16 x 3/8 16	1	44.138
14	Wasserschlauch Eingang	1	12.353
15	Mutter für Schwimmerventil	1	46.258
16	Wassertank	1	44.009
17	Einströmschlauch	1	44.027
18	Schwimmerventil	1	44.025
20	Verschlusskappe	1	44.130
21	Kupferring	3	14.149
22	Ölablassschlauch	1	44.128 1
23	Selbstsichernde Mutter M8	7	41.410
24	Unterlegscheibe 8,4 DIN 9021	8	41.409
25	Aggregathalterung	1	44.013
26	Schwingmetall 30 x 30	4	44.227
27	Einschraubwinkel 3/8" x 3/8"	1	44.127
28	Eingangstück R3/8" IG für UL250	1	13.136
29	Sechskantschraube M8 x 35	1	40.153

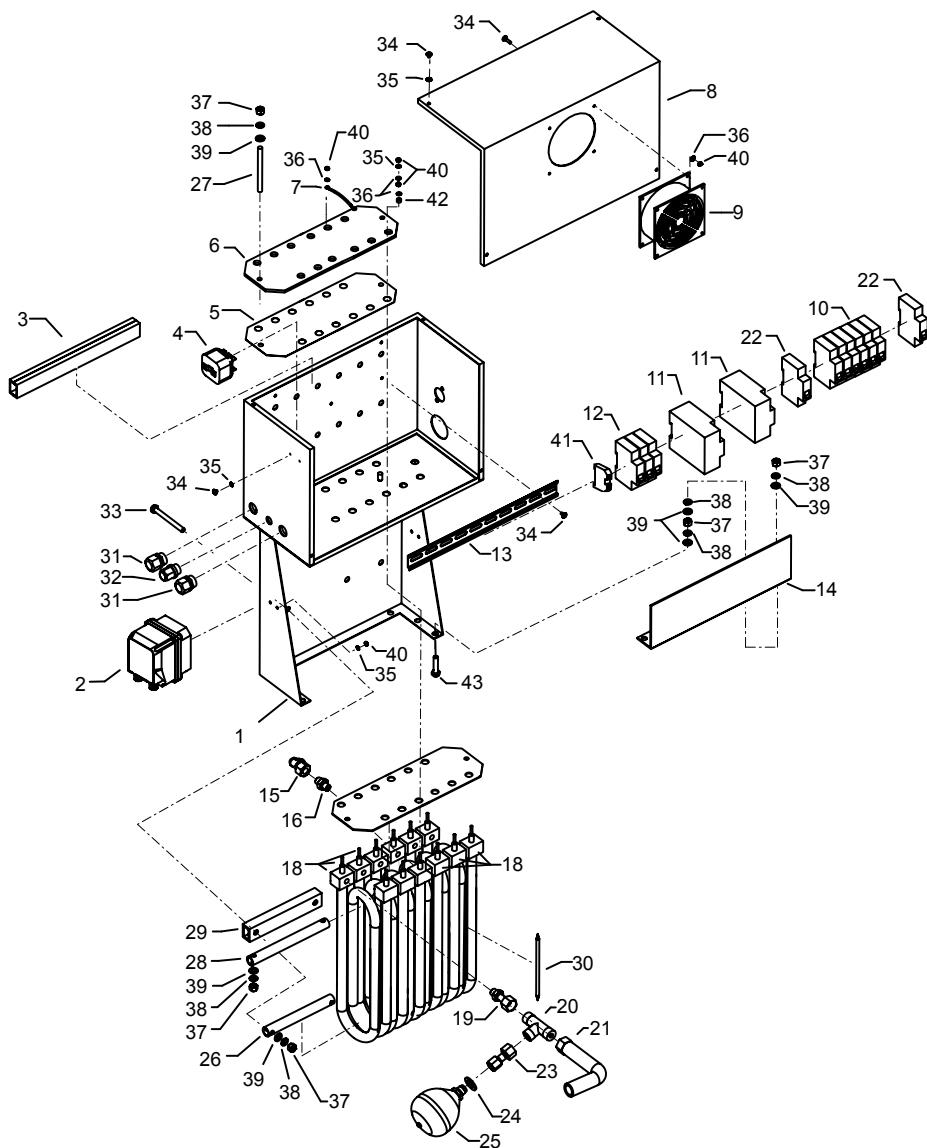
32 Ersatzteilliste



Kränzle therm E-ST 18/24 kW - Heiz- und Elektromodul

Position	Bezeichnung	Stck.	Art.-Nr.
1	Heizungsgehäuse VA	1	44.746
2	Chemiepumpe	1	15.038 7
3	Kabelkanal	1	44.749
4	Thermostat 0 – 90 Grad	1	44.619
5	Moosgummidichtung	1	44.755 1
6	Andrückblech	1	44.754 1
7	Verdrahtungsbrücke	6	44.714
8	Deckel für Heizungsgehäuse VA	1	44.750
9	Lüfter	1	44.626
10	Leitungsschutzschalter AEG B32 bei 18/36 KW	1	44.616
11	Schütz DIL M32 230V 50Hz	1	44.621 1
12	Sicherungsautomaten 16A	1	44.617
13	Hutschiene	1	44.751
14	Winkelblech	1	44.714 1
15	Ermetoverschraubung Winkel	1	44.865
16	Eingangsteil	1	44.394
17	Zentrierblech 3 Heizstäbe	1	44.758
18	Elektroheizstäbe 6KW bei 18 KW	3	44.600
19	Ausgangsteil Pumpe für Kränzle thern	1	44.215
20	Ermeto T-Stück L-Form M18 x 1,5	1	44.141
21	Hochdruckschlauch	1	44.702
22	Fernauslöser	1	44.618
23	Anschlußmuffe Hydrospeicher	1	44.410 1
24	Unterlegscheibe DIN 1441 Ø17 mm	1	12.387
25	Hydrospeicher	1	44.140
26	Unteres Halterohr	1	44.752
27	Gewindestange Edelstahl M8	2	44.624 1
28	Obere Halterohr	1	44.753
29	Abstandsrohr	1	44.625
30	Temperaturfühler	1	44.754
31	PG 13,5	2	44.663
32	PG 9	1	43.034
33	Schraube M8 x 70	2	44.621
34	Kreuzschlitz M4 x 10	10	43.470
35	Unterlegscheibe Ø 4,3 mm	18	43.472
36	Zahnscheibe Ø 4,3 mm	11	43.471
37	Mutter M8 Niedrigbauform	10	14.127 2
38	Federring DIN 128 – A8	10	44.222
39	Unterlegscheibe Ø 8,4 mm	10	41.409
40	Mutter M4 Niedrigbauform	14	44.755
41	PE Klemme	1	44.048
42	Keramikhülse	6	44.756
43	Schraube M8 x 35	2	40.135

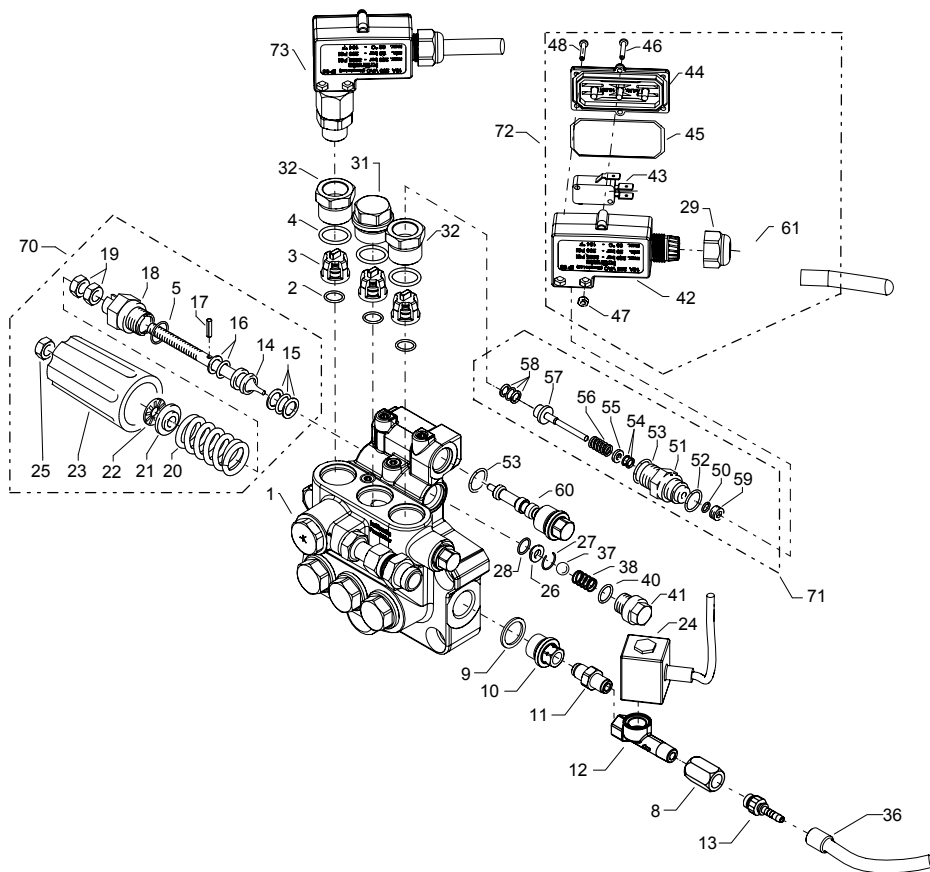
34 Ersatzteilliste



Kränzle therm E-ST 36/48 kW - Heiz- und Elektromodul

Position	Bezeichnung	Stck.	Art.-Nr.
1	Heizungsgehäuse VA	1	
2	Chemiepumpe	1	15.038 7
3	Kabelführung	1	
4	Thermostat 0 – 90 Grad	1	44.619
5	Moosgummidichtung	1	
6	Andrückblech	1	
7	Verdrahtungsbrücke	12	44.714
8	Deckel für Heizungsgehäuse VA	1	
9	Lüfter	1	44.626
10	Leitungsschutzschalter AEG B32 bei 36/18 KW	2	44.616
11	Schütz DIL M32 230V 50Hz	2	44.621 1
12	Sicherungsautomaten 16A	2	44.617
13	Befestigungsschiene	1	
14	Winkelblech	1	44.714 1
15	Ermetoverschraubung Winkel	1	44.865
16	Eingangsteil	1	44.394
17	Zentrierblech 6 Heizstäbe	1	
18	Elektroheizstäbe 6KW bei 18 KW	1	44.600
18	Elektroheizstäbe 8kW bei 24kW	1	44.601
18	Elektroheizstäbe 18kW 3 x 6	1	44.602
18	Elektroheizstäbe 24kW 3 x 8	3	44.603
18	Elektroheizstäbe 36kW 6 x 6	6	44.604
18	Elektroheizstäbe 48kW 6 x 8	6	44.605
19	Ausgangsteil Pumpe für Kränzle therm	1	44.215
20	Ermeto T-Stück L-Form M18 x 1,5	1	44.141
21	Hochdruckschlauch	1	44.702
22	Fernauslöser	2	44.618
23	Anschlußmuffe Hydrospeicher	1	44.410 1
24	Unterlegscheibe DIN 1441 Ø17 mm	1	12.387
25	Hydrospeicher	1	44.140
26	Unteres Halterohr	1	
27	Gewindestange Edelstahl M8	2	44.624 1
28	Obere Halterohr	1	
29	Abstandsrohr	1	44.625
30	Temperaturfühler	1	
31	PG Erweiterung PG 13,5 x PG 16	2	44.184
32	PG 9	1	43.034
33	Schraube M8 x 70	2	44.621
34	Kreuzschlitz M4 x 10	10	
35	Unterlegscheibe Ø 4,3 mm	18	
36	Zahnscheibe Ø 4,3 mm	11	
37	Mutter M8 Niedrigbauform	10	14.127 2
38	Federring DIN 128 – A8	10	
39	Unterlegscheibe Ø 8,4 mm	10	
40	Mutter M4 Niedrigbauform	14	
41	PE Klemme	1	44.048
42	Keramikhülse	6	
43	Schraube M8 x 35	2	40.135

36 Ersatzteilliste



61	Kabel 3 x 1,0mm ² 0,49m	1	44.131 1
----	------------------------------------	---	----------

70	Steuerkolben kpl. mit Handrad	44.209
----	-------------------------------	--------

71	Rep. Satz Druckschaltermechanik	
----	---------------------------------	--

72	Druckschalter ohne Mechanik	44.389
----	-----------------------------	--------

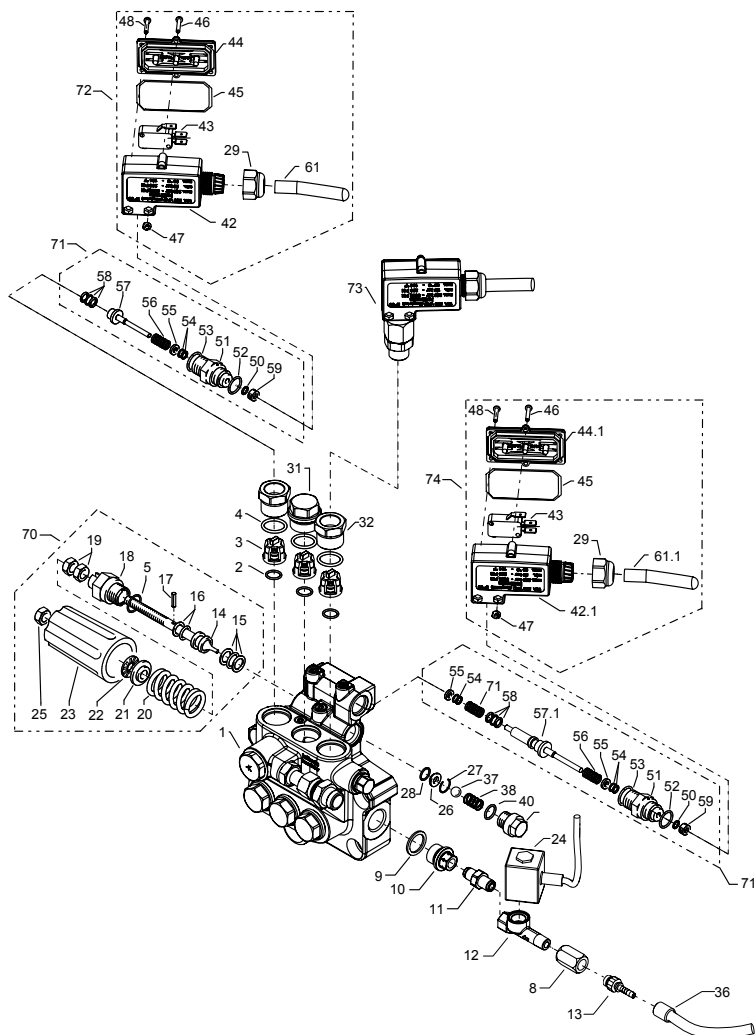
73	Druckschalter schwarz komplett	12.632
----	--------------------------------	--------

Kränzle therm 601 und 871 E-ST -

Unloader und Druckschalter

Position	Bezeichnung	Stck.	Art.-Nr.
1	Ventilgehäuse AM-Pumpe	1	40.451
2	O-Ring 15 x 2	6	41.716
3	Ventile für APG-Pumpe	6	41.715 1
4	O-Ring 15 x 2	6	13.150
8	Verbindungsstück 1/8" IG x 1/8" IG	1	
9	Dichtring	1	40.019
10	Nippel	1	
11	Doppelnippel	1	44.251 2
12	Magnetventil	1	44.251
13	Schlaucheinbindung NW 4,8	1	12.032 A
14	Steuerkolben	1	14.134
15	Parbaks 16 mm	1	13.159
16	Parbaks 8 mm	1	14.123
17	Spannstift	1	14.148
18	Kolbenführung spezial	1	42.105
19	Mutter M 8 x 1	2	14.144
20	Ventilfeder schwarz	1	14.125
21	Federdruckscheibe	1	14.126
22	Nadellager	1	14.146
23	Handrad AM-Pumpe	1	40.457
24	Magnetspule	1	44.251 1
25	Sicherungsmutter M8 x 1	1	14.152
26	Edelstahlsitz	1	14.118
27	Sprengring 1,3 x 15,5	1	13.147
28	O-Ring 11 x 1,44	1	12.256
29	Überwurfmutter PG11	2	15.203
31	Ventilstopfen	4	42.026
32	Ventilstopfen mit R1/4" IG	2	42.026 1
36	Chemieschlauch	1	
37	Edelstahlkugel 8,5 mm	1	13.148
38	Edelstahlfeder	1	14.119
40	O-Ring 13,94 x 2,62	1	42.167
41	Druckschalter Blindstopfen	1	44.551
42	Gehäuse Elektroschalter schwarz	1	15.007
43	Mikroschalter	2	44.262
44	Deckel Elektroschalter (sw)	2	15.008
45	O-Ring 44 x 2,5	2	15.023
46	Blechschaube 2,9 x 19	12	15.024
47	Sechskant-Mutter M4	4	15.026
48	Zylinderschraube M4 x 20	4	15.025
50	O-Ring 3,3 x 2,4	2	12.136
51	Führungsteil Steuerstößel	2	15.009 1
52	O-Ring 13 x 2,6	2	15.017
53	O-Ring 14 x 2	2	43.445
54	Parbaks 4 mm	2	12.136 2
55	Stützscheibe	2	15.015 1
56	Edelstahlfeder	2	15.016
57	Steuerstößel	2	15.010
58	Parbaks 7 mm	1	15.013
59	Stopfen M 10 x 1 (durchgebohrt)	2	13.385 1
60	Verschlusschraube	1	14.113

38 Ersatzteilliste



57.1	Steuerstößel lang	1	15.010 2
58	Parbaks 7 mm	3	15.013
59	Stopfen M 10 x 1 (durchgebohrt)	2	13.385 1
61	Kabel 3 x 1,0mm ² 0,59m	1	44.131
61.1	Kabel 3 x 1,0mm ² 0,49m	1	44.131 1

70	Steuerkolben kpl. mit Handrad	44.209
71	Rep. Satz Druckschaltermechanik	
72	Druckschalter ohne Mechanik	44.389
73	Druckschalter schwarz komplett	12.632
74	Druckschalter ohne Mechanik rot	

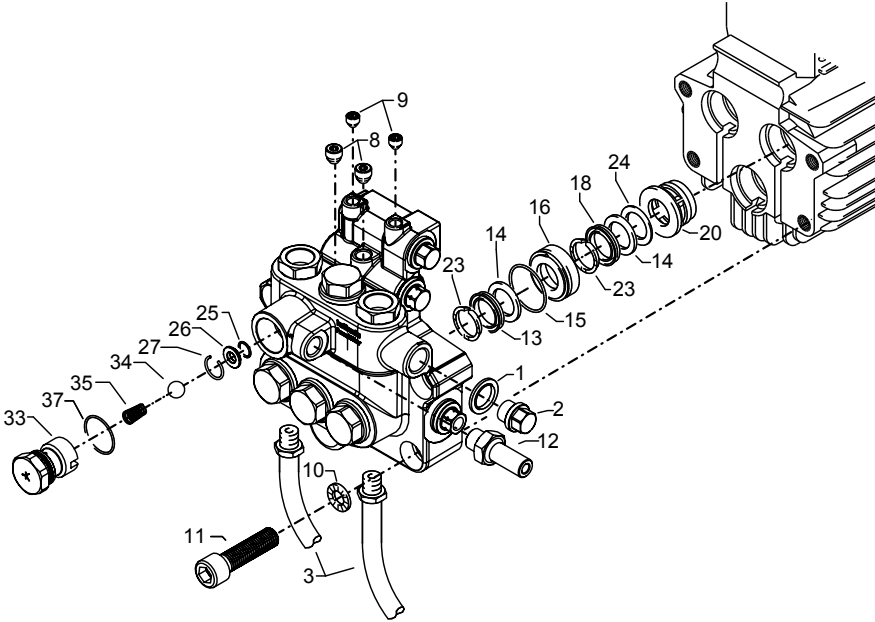
Kränzle therm 891 E-ST 48 -
Unloader und Druckschalter

Position	Bezeichnung	Stck.	Art.-Nr.
1	Ventilgehäuse AQ-Pumpe	1	40.503 4
2	O-Ring 18 x 2	6	40.016
3	Ein/Auslaßventil	6	42.029
4	O-Ring 21 x 2	6	42.025
5	O-Ring 16 x 2	1	13.150
9	Kupfer Dichtring 21 x 28 x 1,5	1	42.039
8	Verbinder 1/8" IG x 1/8" IG	1	
10	Nippel	1	
11	Doppelnippel	1	44.251 2
12	Magnetventilkörper	1	44.251
13	Schlaucheinbindung NW4,8	1	12.032 A
14	Steuerkolben	1	14.134
15	Parbaks 16 mm	1	13.159
16	Parbaks 8 mm	1	14.123
17	Spannstift	1	14.148
18	Kolbenführung Spezial	1	42.105
19	Mutter M 8 x 1	2	14.144
20	Ventilfeder schwarz	1	14.125
21	Federdruckscheibe	1	14.126
22	Nadellager	1	14.146
23	Handrad AM-Pumpe	1	40.457
24	Magnetspule	1	44.251 1
25	Sicherungsmutter M8 x 1	1	14.152
26	Edelstahlsitz	1	14.118
27	Sprengtring 1,3 x 15,5	1	13.147
28	O-Ring 11 x 1,44	1	12.256
29	Überwurfmutter PG 11	3	15.203
31	Ventilstopfen	4	42.026
32	Ventilstopfen mit R1/4" IG	2	42.026 2
36	Chemieschlauch	1	
37	Edelstahlkugel 8,5 mm	1	13.148
38	Edelstahlfeder	1	14.119
40	O-Ring 13,94 x 2,62	1	42.167
41	Druckschalter Blindstopfen	1	14.113
42	Gehäuse Elektroschalter schwarz	1	15.007
42.1	Gehäuse Elektroschalter rot	1	15.007 1
43	Mikroschalter	3	44.262
44	Deckel Elektroschalter (sw)	2	15.008
44.1	Deckel Elektroschalter (rot)	1	15.008 1
45	O-Ring 44 x 2,5	3	15.023
46	Blechschraube 2,9 x 19	18	15.024
47	Sechskant-Mutter M4	6	15.026
48	Zylinderschraube M4 x 20	6	15.025
49	Druckfeder 1 x 8,6 x 30	1	40.520
50	O-Ring 3,3 x 2,4	3	12.136
51	Führungsteil Steuerstößel	3	15.009 1
52	O-Ring 13 x 2,6	3	15.017
53	O-Ring 14 x 2	3	43.445
54	Parbaks 4 mm	4	12.136 2
55	Stützscheibe	4	15.015 1
56	Edelstahlfeder	3	15.016
57	Steuerstößel	2	15.010

Ersatzteilliste - Ventilgehäuse

Kränzle therm 601 E-ST 18/24/36,

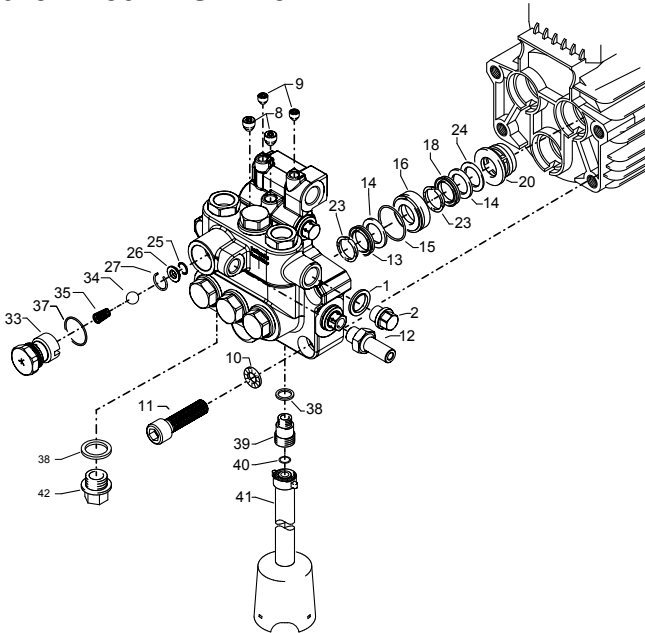
Kränzle therm 871 E-ST 48



Position	Bezeichnung	Stck.	Art.-Nr.
1	Dichtring 17 x 22 x 1,5 (Kupfer)	1	40.019
2	Stopfen 3/8"	1	40.018
3	Ansaugschlauch mit Nippel R 1/4"	2	44.096 4
8	Dichtstopfen M10 x 1	2	43.043
9	Dichtstopfen M8 x 1	2	13.158
10	Sicherungsring	4	40.032
11	Innensechskantschraube M12 x 45	4	40.504
12	Ausgangsteil Pumpe R 1/4" x 12	1	44.215
13	Gewebemanschette 20 mm	3	40.023
14	Backring 20 mm	6	40.025
15	O-Ring 31,42 x 2,62	3	40.508
16	Leckagering 20 mm	3	40.509
18	Manschette 20 mm	3	40.512
20	Distanzring mit Abstützung	3	40.507
23	Druckring 20 mm	6	40.021
24	Zwischenring 20 mm	3	40.516
25	O-ring 11 x 1,5	1	12.256
26	Edelstahlsitz Ø 7 mm	1	14.118
27	Sprengring	1	13.147
33	Ausgangsteil	1	40.522
34	Edelstahlkugel	1	12.122
35	Rückschlagfeder „K“	1	14.120 1
37	O-Ring 18 x 2	1	43.446

Ersatzteilliste - Ventilgehäuse

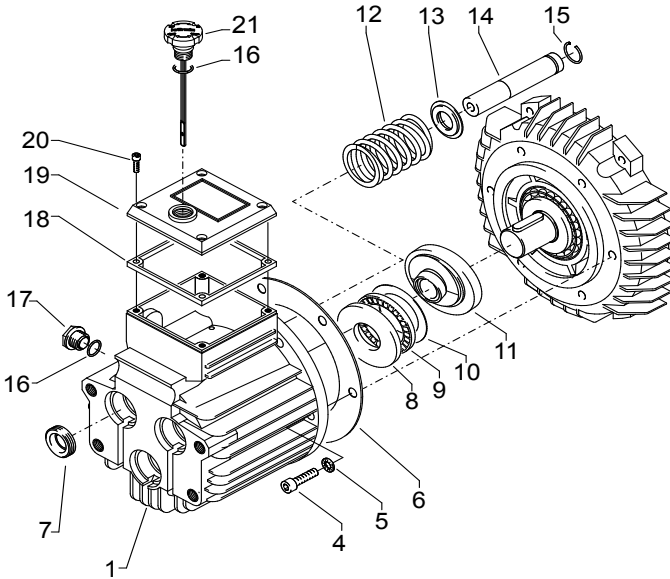
Kränzle therm 891 ES-T 48



Pos.	Bezeichnung	Stck.	Art.-Nr.
1	Dichtring 17 x 22 x 1,5 (Kupfer)	1	40.019
2	Stopfen 3/8"	1	40.018
8	Dichtstopfen M10 x 1	2	43.043
9	Dichtstopfen M8 x 1	2	13.158
10	Sicherungsring	4	40.032
11	Innensechskantschraube M12 x 45	4	40.504
12	Ausgangsteil Pumpe R 1/4" x 12	1	44.215
13	Gewebemanschette 20 mm	3	40.023
14	Backring 20 mm	6	40.025
15	O-Ring 31,42 x 2,62	3	40.508
16	Leckagering 20 mm	3	40.509
18	Manschette 20 mm	3	40.512
20	Distanzring mit Abstützung	3	40.507
23	Druckring 20 mm	6	40.021
24	Zwischenring 20 mm	3	40.516
25	O-ring 11 x 1,5	1	12.256
26	Edelstahlsitz Ø 7 mm	1	14.118
27	Sprengring	1	13.147
33	Ausgangsteil	1	40.522
34	Edelstahlkugel	1	12.122
35	Rückschlagfeder „K“	1	14.120 1
37	O-Ring 18 x 2	1	43.446
38	Kupfer-Dichtring 17 x 22 x 1,5	2	40.019
39	Sauganschluss 3/8" AG x 3/4" AG	1	41.016
40	O-Ring 13 x 2,6	1	13.272
41	Ansaugschlauch	1	44.096 2
42	Verschlussstopfen	1	40.051

Ersatzteilliste - Pumpenantrieb

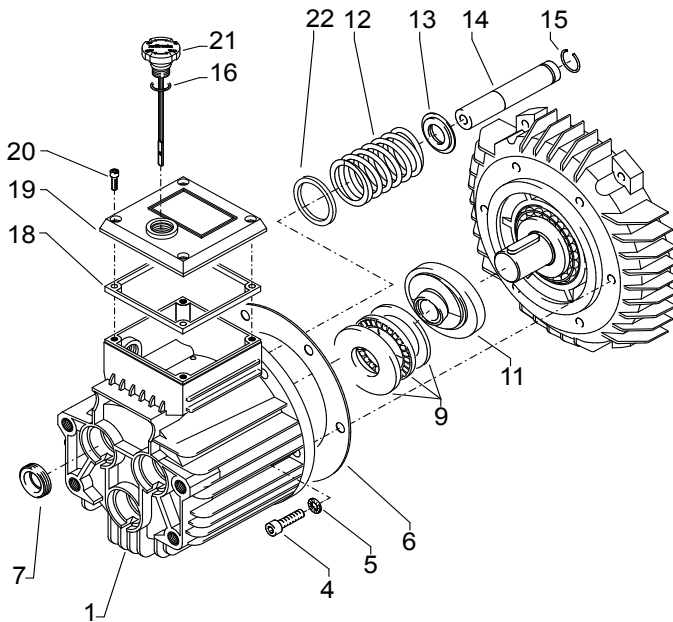
Kränzle therm 601 E-ST 18/24/36,
therm 871 E-ST 48



Position	Bezeichnung	Stck.	Art.-Nr.
1	Ölgehäuse mit Öldichtungen	1	40.452
4	Innensechskantschraube M 8 x 25	6	40.053
5	Sicherungsscheibe	6	40.054
6	Flachdichtung	1	40.511
7	Öldichtung 18 x 28 x 7	3	41.031
8	Wellenscheibe	1	40.043
9	Axial-Rollenkäfig	1	40.040
10	AS-Scheibe	1	40.041
11	Taumelscheibe 10,8° für 871	1	40.460-10,8
11.1	Taumelscheibe 7,66° für 601	1	40.460-7,66
12	Plungerfeder	3	40.506
13	Federdruckscheibe	3	40.454
14	Plunger 18 mm (AM-Pumpe)	3	40.455
15	Sprengring	3	41.035
16	O-Ring 14 x 2	2	43.445
17	Verschlusschraube M 18 x 1,5	1	41.011
18	Flachdichtung	1	41.019 3
19	Deckel	1	41.023 1
20	Innensechskantschraube M 5 x 12	4	41.019 4
21	Ölmesstab (AM-Pumpe)	1	40.461
Ölgehäuse AM kpl.		40.452 1	
Pos. 1, 4-7, 12-17			

Ersatzteilliste - Pumpenantrieb

Kränzle therm 891 ES-T 48



Position	Bezeichnung	Stck.	Art.-Nr.
1	Ölgehäuse	1	40.501
4	Innensechskantschraube M 8 x 30	6	41.036 1
5	Sicherungsscheibe	6	40.054
6	Flachdichtung	1	40.511
7	Öldichtung 20 x 30 x 7	3	40.044 1
9	Axial-Zylinderrollenlager AQ-Pumpe	1	40.524
11	Taumelscheibe 10,8°	1	40.523-10,8
12	Plungerfeder	3	40.506
13	Federdruckscheibe	3	40.510
14	Plunger 20 mm (lang)	3	40.505
15	Sprengring	3	40.048
16	O-Ring 14 x 2	1	43.445
18	Flachdichtung	1	41.019 3
19	Deckel	1	41.023 1
20	Innensechskantschraube M 5 x 12	4	41.019 4
21	Ölmessstab	1	40.461
22	Stützscheibe für Plungerfeder	3	40.513
26	Einschraubwinkel 3/8" x 3/8"	1	44.127

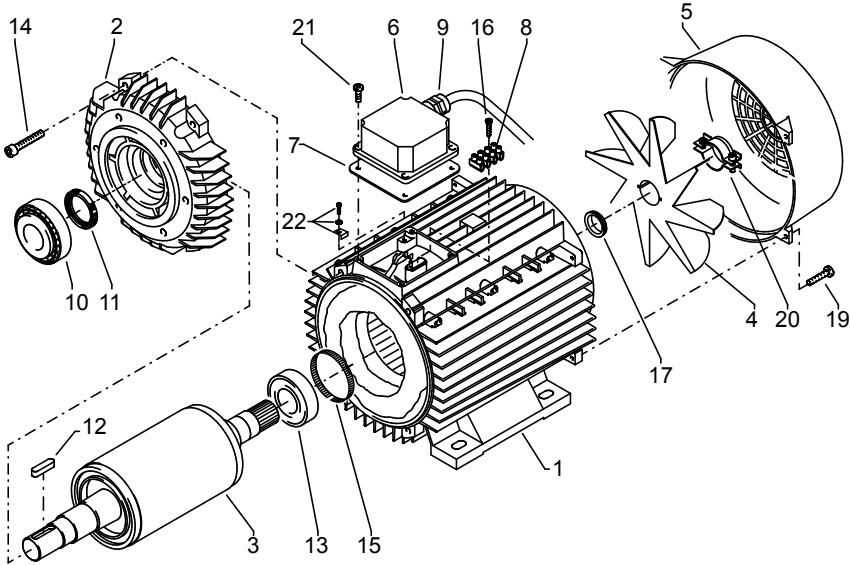
Ölgehäuse AQ kpl.

40.514

Pos. 1, 4-7, 12-17, 22

Ersatzteilliste - Motor

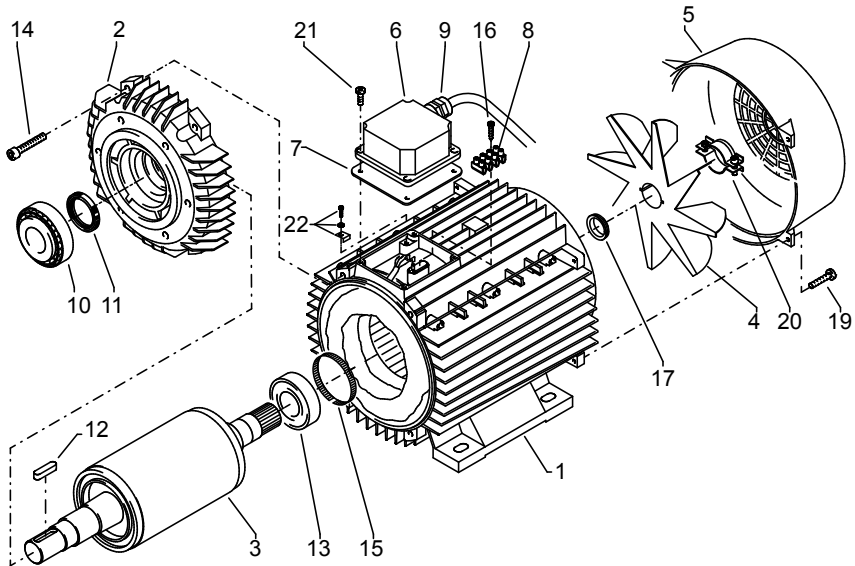
Kränzle therm 601 E-ST 18/24/36,
therm 871 E-ST 48



Position	Bezeichnung	Stck.	Art.-Nr.
1	Stator BG100 2,3kW 230V / 50Hz	1	40.720
	Stator BG100 4,8kW 400V 7 50Hz	1	40.710
2	A-Lager Flansch	1	40.700
3	Rotor BG100 230V / 50Hz	1	40.703 1
	Rotor BG 100 400V / 50Hz	1	40.703
4	Lüfterrad BG100	1	40.702
5	Lüfterhaube BG 100	1	40.701
6	Klemmkasten	1	40.534
7	Flachdichtung	1	43.030
8	Lüsterklemme 2,5 mm ² 4-polig	1	43.031 1
9	PG-Verschraubung PG 13,5	1	40.539
10	Schrägkugellager 7306	1	40.704
11	Oldichtung 35 x 47 x 7	1	40.080
12	Passfeder 8 x 7 x 28	1	40.459
13	Kugellager 6206 - 2Z	1	40.538
14	Innensechskantschraube M 6 x 30	4	43.037
15	Toleranzhülse	1	40.544 1
16	Blechschaube 2,9 x 16	1	43.036
17	V-Seal	1	40.545
19	Schraube M 4 x 12	4	41.489
20	Schelle für Lüfterrad BG100	2	40.535
21	Schraube M 4 x 12	4	41.489
22	Erdungsschraube kpl.	1	43.038

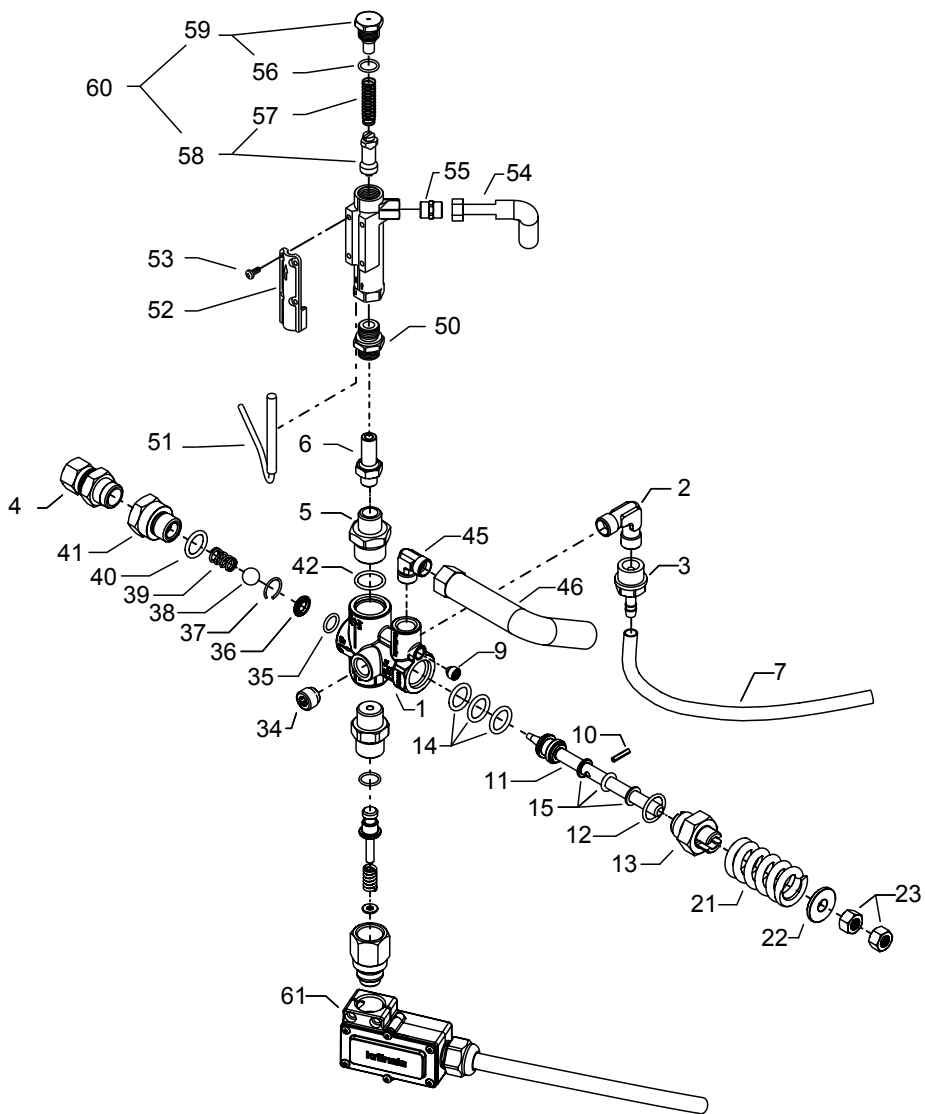
Ersatzteilliste - Motor

Kränzle therm 891 E-ST 48



Position	Bezeichnung	Stck.	Art.-Nr.
1	Stator 112 5,5 kW 400V / 50Hz	1	40.540
2	A-Lager Flansch	1	40.530
3	Rotor 112 400V / 50Hz	1	40.531 5
4	Lüfterrad BG112	1	40.532
5	Lüfterhaube BG 112	1	40.533
6	Klemmkasten	1	40.534
7	Flachdichtung	1	43.030
8	Lüsterklemme 2,5 mm ² 4-polig	1	43.031 1
9	PG-Verschraubung PG 13,5	1	40.539
10	Kegelrollenlager 31306	1	40.103
11	Öldichtung 35 x 47 x 7	1	40.080
12	Passfeder 8 x 7 x 28	1	40.459
13	Kugellager 6206 - 2Z	1	40.538
14	Innensechskantschraube M 6 x 30	4	43.037
15	Toleranzhülse	1	40.544 1
16	Blechschrabe 2,9 x 16	1	43.036
17	V-Seal	1	40.545
19	Schraube M 4 x 12	4	41.489
20	Schelle für Lüfterrad BG112	2	40.535
21	Schraube M 4 x 12	4	41.489
22	Erdungsschraube kpl.	1	43.038

46 Ersatzteilliste



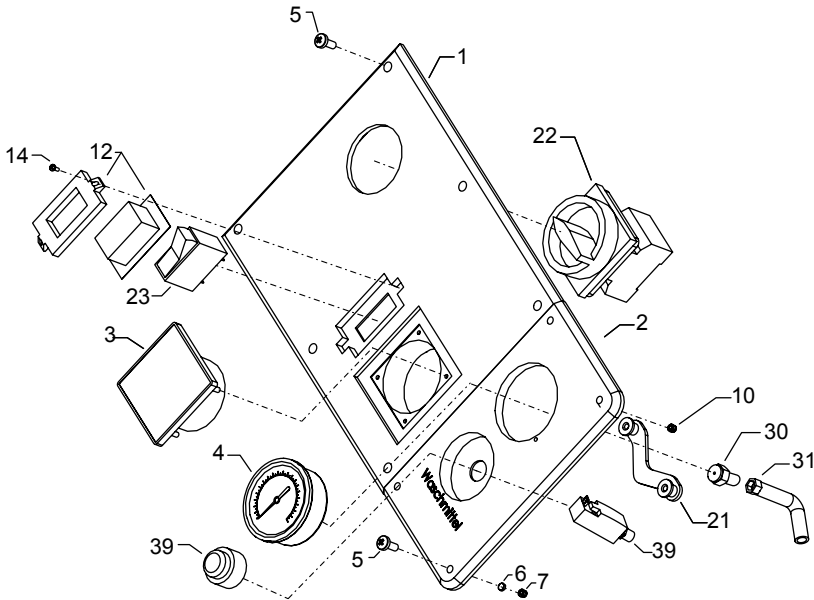
Kränzle therm E-ST

Ventilgehäuse und Sicherheitsventil

Position	Bezeichnung	Stck.	Art.-Nr.
1	Ventilkörper	1	14.145
2	Einschraubwinkel	1	40.1213
3	Schlauchtülle 1/4" x 6	1	44.053
4	Ermetoverschraubung R 3/8" x 12 mm	1	40.076
5	Ausgangsstück „K“ R3/8" IG	1	14.115 1
6	Ermetoverschraubung R3/8" 12mm	1	44.365
7	Chemieschlauch	1	44.104
9	Stopfen M 10 x 1	1	13.275
10	Spanstift	1	14.148
11	Steuerkolben	1	14.133
12	O-Ring	1	13.150
13	Kolbenführung	1	14.130
14	Parbaks 16 mm	1	13.159
15	Parbaks 8 mm	1	14.123
21	Ventilfeder	1	14.125
22	Federdruckscheibe	1	14.126
23	Sechskantmutter M 8 x 1	2	14.144
34	Stopfen R1/4"	1	13.387
35	O-Ring 11 x 1,44	1	12.256
36	Edelstahlsitz	1	14.118
37	Sprengring	1	13.147
38	Edelstahlkugel 8,5 mm	1	13.148
39	Edelstahlfeder	1	14.119
40	O-Ring 15 x 2	1	13.150
41	Eingangsstück R3/8"	1	13.136
42	O-Ring	1	13.150
45	Winkelverschraubung	1	44.062
46	Druckmessleitung	1	44.102 1
50	Eingangsteil M18 x 1,5" x 12L	1	44.364
51	Magnetschalter	1	40.564 2
52	Abdeckung	1	12.603
53	Schraube M 4 x 8	4	44.216
54	Hochdruckschlauch	1	44.702
55	Ausgangsteil 1/4"	1	44.394
56	O-Ring 14 x2	1	43.445
57	Druckfeder Strömungswächter	1	14.217
58	Strömungskörper mit Zapfen für Feder	1	14.218
59	Anschlagstopfen mit Zapfen und Strömungswächter	1	14.219
60	Strömungskörper incl. Stopfen und Feder	1	14.218
61	Druckschalter kpl Rot	1	44.757
Steuerkolben kpl. Pos. 10-15; 21-23			14.110 1
Sicherheitsventil kpl. Pos. 1-45			44.205

Ersatzteilliste - Konsole

**Kränzle therm 601 E-ST 18/24/36,
therm 871 E-ST 48; therm 891 E-ST 48**

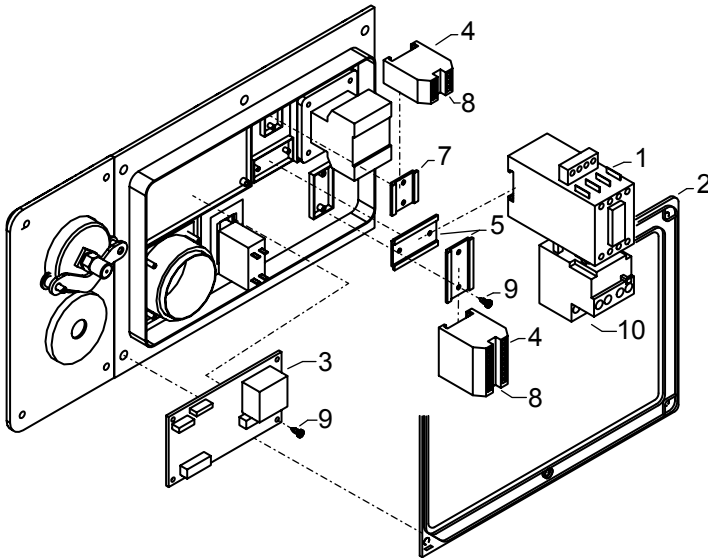


Position	Bezeichnung	Stck.	Art.-Nr.
1	Frontplatte Elektrik 891	1	44.042
2	Frontplatte Manometer	1	44.043
3	Bedienteil	1	44.257
4	Manometer 601 – 871 250bar	1	15.039 1
4.1	Manometer 891 400bar	1	15.039 4
5	Schraube M 5 x 14	10	40.536
6	Unterlegscheibe Ø 5,3 mm	4	40.135
7	Mutter M 5	4	44.113 1
10	Sicherungsmutter M 4	4	40.111
12	Klemmrahmen mit Schalterabdichtung	1	41.110 5
14	Kunststoffschraube 3,5 x 9,5	2	41.088
21	Klemmbügel für Manometer	1	44.049
22	Hauptschalter	1	40.046
23	Heizungsschalter	1	41.111 6
30	Anschlussmuffe Manometer	1	44.136
31	Druckmeßleitung	1	44.102 1
39	Chemieschalter kpl.	1	44.620

Ersatzteilliste - Konsole

Kränzle therm 601 E-ST 18/24/36,

therm 871 E-ST 48; therm 891 E-ST 48 kW

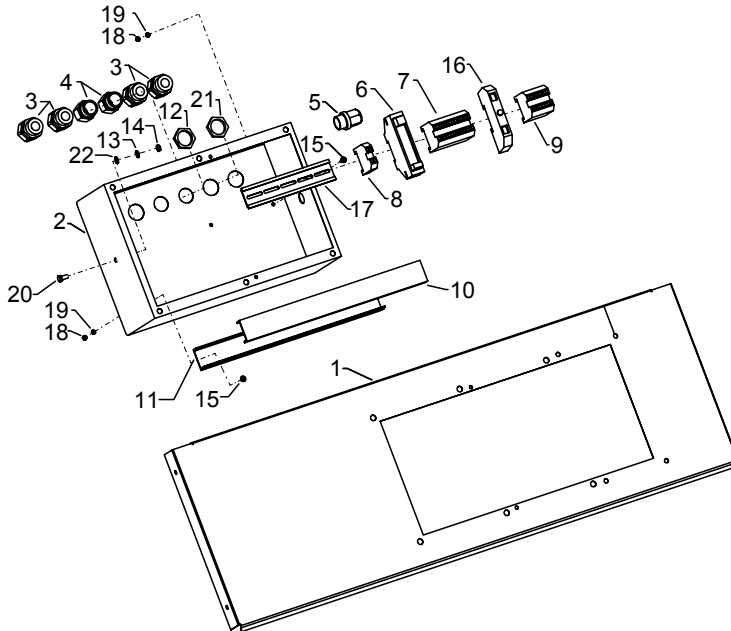


Position	Bezeichnung	Stck.	Art.-Nr.
1	Schütz 400V	1	46.005 1
2	Gummidichtung Elektrik	1	44.044
3	Steuerplatte	1	44.255
4	Klemme Wago 2,5mm ²	10	44.047
5	Hutschiene 50 mm	2	44.125 1
7	Hutschiene 30 mm	1	44.125 2
8	Erdungsklemme Wago 2,5mm ²	3	44.048
9	Blehschraube 3,9 x 9,5	10	41.636
10	Überstromauslöser 12,5A 601-871	1	42.641 2
10.1	Überstromauslöser 16A 891	1	42.641

Ersatzteilliste - Konsolengehäuse

Kränzle therm 601 E-ST 18/24/36,

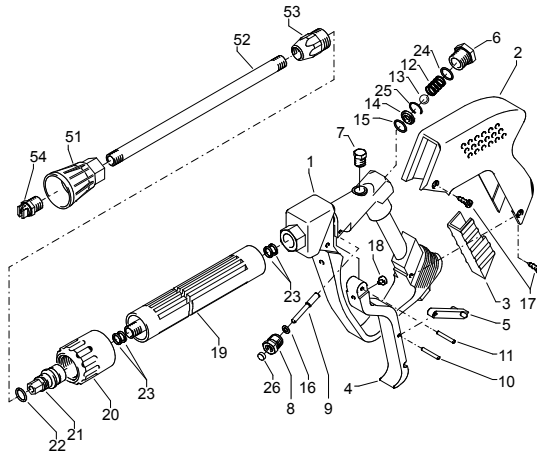
therm 871 E-ST 48; therm 891 E-ST 48kW



Position	Bezeichnung	Stck.	Art.-Nr.
1	Konsolenblech	1	47.122
2	Schaltkasten	1	47.123
3	PG 16 Verschraubung	4	40.145
4	Verschraubung M20	2	
5	PG 9 Verschraubung (3-teilig)	1	43.034
6	Leistungsrelais	1	41.438 1
7	Klemme Wago 2,5 mm ²	6	44.047
8	Erdungsklemme Wago 2,5mm ²	2	44.048
9	Klemme Wago 2,5 mm ²	11	44.047
10	Kabelkanal	1	
12	Gegenmutter für M20 Verschraubung	2	
13	Federring M20	1	
14	Mutter M6	1	14.127 1
15	Kreuzschlitzschraube M4 x 12	6	41.489
16	Sicherung	1	44.166
17	Klemmschiene 125mm	1	44.125
18	Mutter M4	6	12.138
19	Zahnscheibe Ø 3,2mm	4	
20	Sechskantschraube M6 x 20	1	
21	Gegenmutter für PG 16 Verschraubung	4	44.119
22	Unterlegscheibe Ø 6,4	2	50.189

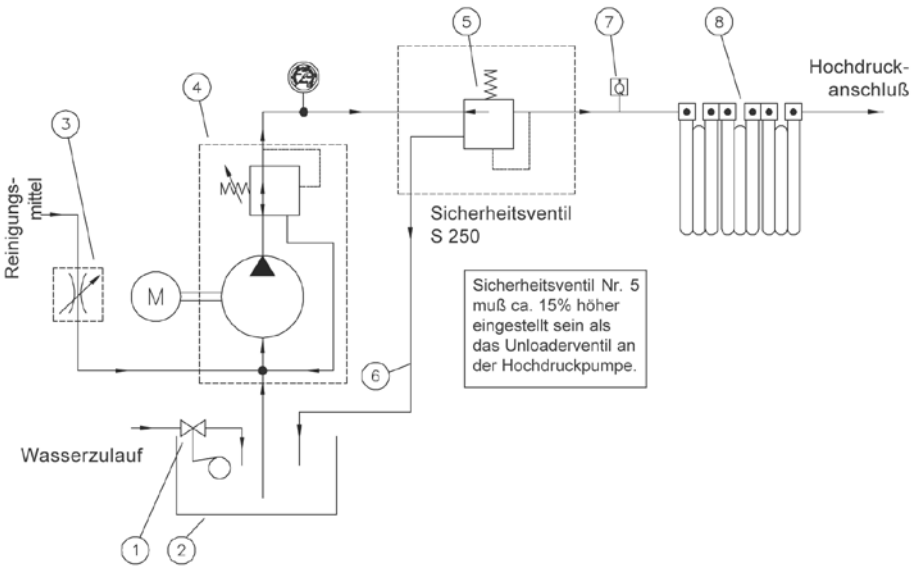
Ersatzteilliste Kränzle E-ST

Pistole 'Starlet'



Position	Bezeichnung	Stck.	Art.-Nr.
1	Ventilkörper mit Handgriff	1	12.294
2	Schutzhülse	1	12.295
3	Abdeckschutz	1	12.296
4	Betätigungshebel grau	1	12.298 3
5	Sicherungshebel	1	12.149
6	Abschlusschraube M 16 x1	1	12.247
7	Stopfen	1	12.287
8	Gewindeführungshülse Ø3 R 1/4" AG	1	12.250 1
9	Aufsteuerbolzen Ø3	1	12.284 1
10	Stift	1	12.148
11	Lagernadel	1	12.253
12	Edelstahlfeder	1	12.246
13	Edelstahlkugel 8,5	1	12.245
14	Edelstahlsitz Ø7	1	14.118
15	O-Ring 11 x 1,44	1	12.256
16	O-Ring 2,84 x 2,62	1	12.136 1
17	Blechschaube 3,9 x 8,5	4	41.079
18	Druckstück	1	12.252
19	Rohr kunststoffmspritzt bds. R 1/4" AG	1	15.004 5
20	Überwurfmutter ST 30 M22 x 1,5 IG	1	13.276 1
21	Außen-Sechskant-Nippel R 1/4" IG	1	13.277 1
22	O-Ring 9,3 x 2,4	1	13.273
23	Aluminium-Dichtring	4	13.275
24	O-Ring 15 x 1,5	1	12.129 1
25	Sicherungsring	1	12.258
26	Gleitschuh Ø3	1	12.289 1
51	Düsenschutz	1	26.002
52	Rohr 600 mm; bds. R1/4"	1	12.385 2
53	ST 30 Nippel M 22 x 1,5 / R1/4" m. ISK	1	13.370
54	Flachstrahldüse 2504 (bei quadro 800)	1	D2504
54.1	Flachstrahldüse 2505 (bei quadro 1000)	1	D2505
54.2	Flachstrahldüse 2507 (bei quadro 1200)	1	D2507

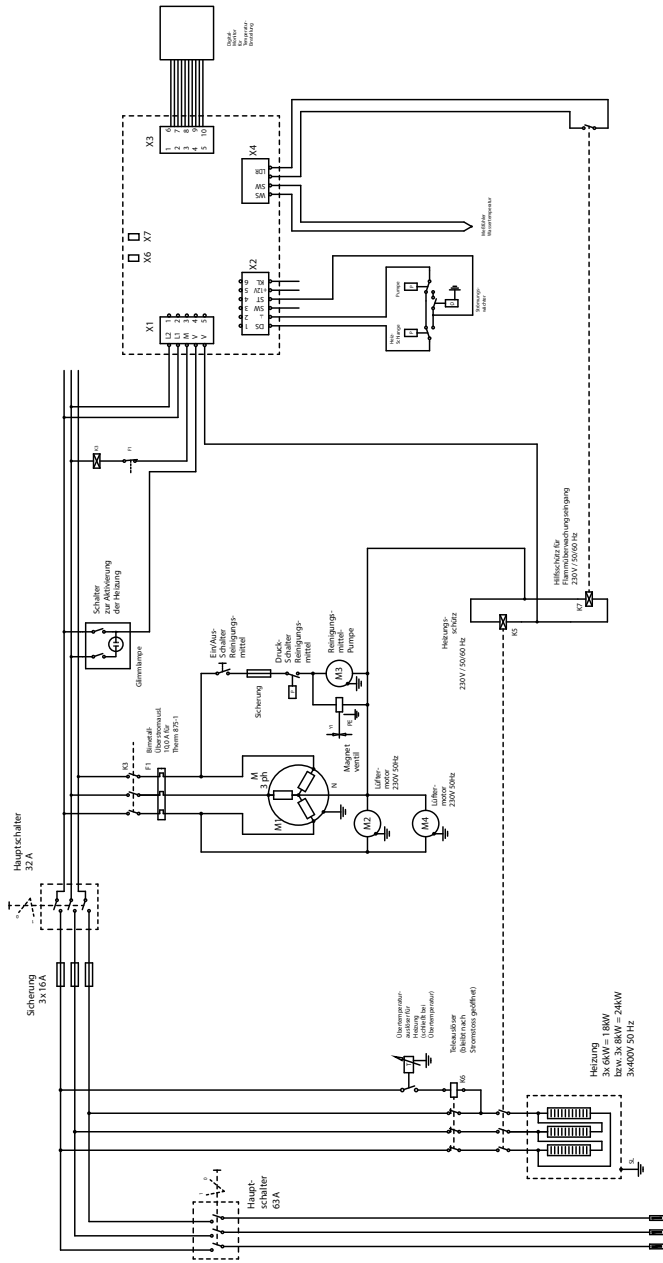
Rohrleitungsplan



Sicherheitsventil Nr. 5 muß ca. 15 % höher eingestellt sein als das Unloaderventil an der Hochdruckpumpe.

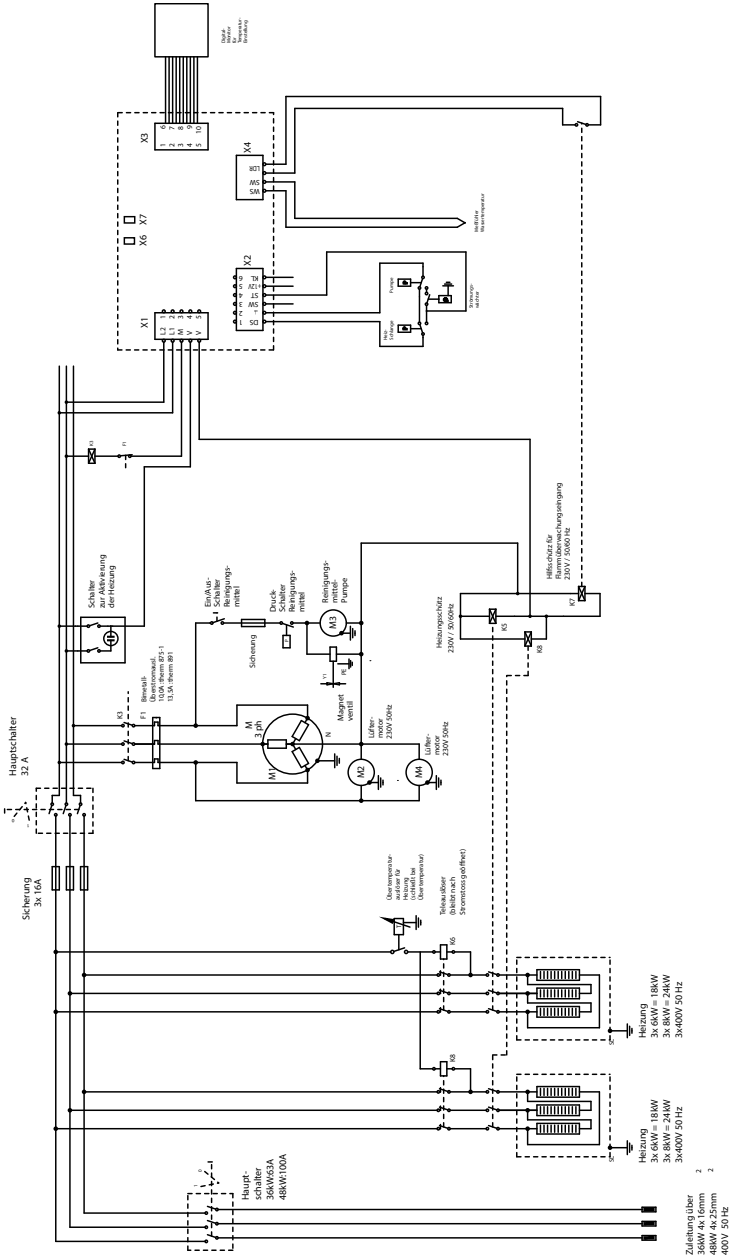
- 1 Schwimmventil Wassereingang
- 2 Wasserkasten
- 3 Regulierventil Zusatzmittel
- 4 Hochdruckpumpe mit integriertem Unloaderventil
- 5 Sicherheitsventil für Heizschlange
- 6 Überdruckleitung Sicherheitsventil
- 7 Strömungswächter
- 8 Heizelemente

Kränzle therm E-ST Schaltplan 18 / 24 kW



Zuleitung über
18kW 4x 6mm²
24kW 4x 10mm²
400V 50 Hz

54 Kränzle therm E-ST
Schaltplan 36 / 48 kW



Prüfbericht für Hochdruckreiniger

über jährliche Arbeitssicherheitsprüfung (UVV) gemäß Richtlinien für Flüssigkeitsstrahler.
 (Dieses Prüfformular dient als Nachweis für die Durchführung der Wiederholungsprüfung und ist gut aufzubewahren !) Kränzle-Prüfsiegelmarken: Best.-Nr. UVV200106

Eigentümer: Typ **therm**:
 Anschrift: Serien-Nr.:
 Reparatur-Auftrags-Nr.:

Prüfumfang	I.O.	ja	nein	repariert
Typenschild (vorhanden)				
Betriebsanleitung (vorhanden)				
Schutzverkleidung, -vorrichtung				
Druckleitung (Dichtheit)				
Manometer (Funktion)				
Schwimmerventil (Dichtheit)				
Spritzeinrichtung (Kennzeichnung)				
HD-Schlauch/Einbindung (Beschädigung, Kennzeichnung)				
Sicherheitsventil öffnet bei 10 % / 20 % Überschreitung				
Druckspeicher				
Heizölleitung (Dichtheit)				
Magnetventil (Funktion)				
Thermostat (Funktion)				
Strömungswächter (Funktion)				
Netzkabel (Beschädigung)				
Netzstecker (Beschädigung)				
Schutzleiter (angeklemmt)				
Not- / Aus-Schalter (Funktion)				
Ein- / Aus-Schalter				
Wassermangelsich. (Funktion)				
Verwendete Chemikalien				
Freigegebene Chemikalien				

Prüfdaten	ermittelter Wert	eingestellt auf
Hochdruckdüse		
Betriebsdruck.....bar		
Abschaltdruck.....bar		
Wirkungsgrad.....%		
Schutzleiterwiderstand nicht überschritten / Wert		
Isolation		
Arbeitsstrom		
Abschaltpistole verriegelt		

Prüfergebnis ankreuzen

- Das Gerät wurde entsprechend den Richtlinien für Flüssigkeitsstrahler durch einen Sachkundigen geprüft, die festgestellten Mängel wurden beseitigt, so dass die Arbeitssicherheit bestätigt wird.
- Das Gerät wurde entsprechend den Richtlinien für Flüssigkeitsstrahler durch einen Sachkundigen geprüft. Die Arbeitssicherheit ist erst nach Beseitigung der festgestellten Mängel durch Reparatur bzw. Austausch der beschädigten Teile wieder sichergestellt.

Die nächste Wiederholungsprüfung nach den Richtlinien für Flüssigkeitsstrahler muß spätestens durchgeführt werden bis: Monat Jahr

Ort, Datum Unterschrift

Prüfbericht für Hochdruckreiniger

über jährliche Arbeitssicherheitsprüfung (UVV) gemäß Richtlinien für Flüssigkeitsstrahler.
 (Dieses Prüfformular dient als Nachweis für die Durchführung der Wiederholungsprüfung und ist gut aufzubewahren !) Kränzle-Prüfsiegelmarken: Best.-Nr. UVV200106

Eigentümer: Typ **therm**:
 Anschrift: Serien-Nr.:
 Reparatur-Auftrags-Nr.:

Prüfumfang	I.O.	ja	nein	repariert
Typenschild (vorhanden)				
Betriebsanleitung (vorhanden)				
Schutzverkleidung, -vorrichtung				
Druckleitung (Dichtheit)				
Manometer (Funktion)				
Schwimmventil (Dichtheit)				
Spritzeinrichtung (Kennzeichnung)				
HD-Schlauch/Einbindung (Beschädigung, Kennzeichnung)				
Sicherheitsventil öffnet bei 10 % / 20 % Überschreitung				
Druckspeicher				
Heizöleitung (Dichtheit)				
Magnetventil (Funktion)				
Thermostat (Funktion)				
Strömungswächter (Funktion)				
Netzkabel (Beschädigung)				
Netzstecker (Beschädigung)				
Schutzleiter (angeklemmt)				
Not- / Aus-Schalter (Funktion)				
Ein- / Aus-Schalter				
Wassermangelsich. (Funktion)				
Verwendete Chemikalien				
Freigegebene Chemikalien				

Prüfdaten	ermittelter Wert	eingestellt auf
Hochdruckdüse		
Betriebsdruck.....bar		
Abschaltdruck.....bar		
Wirkungsgrad.....%		
Schutzleiterwiderstand nicht überschritten / Wert		
Isolation		
Arbeitsstrom		
Abschaltpistole verriegelt		

Prüfergebnis ankreuzen

- Das Gerät wurde entsprechend den Richtlinien für Flüssigkeitsstrahler durch einen Sachkundigen geprüft, die festgestellten Mängel wurden beseitigt, so dass die Arbeitssicherheit bestätigt wird.
- Das Gerät wurde entsprechend den Richtlinien für Flüssigkeitsstrahler durch einen Sachkundigen geprüft. Die Arbeitssicherheit ist erst nach Beseitigung der festgestellten Mängel durch Reparatur bzw. Austausch der beschädigten Teile wieder sichergestellt.

Die nächste Wiederholungsprüfung nach den Richtlinien für Flüssigkeitsstrahler muß spätestens durchgeführt werden bis: Monat Jahr

Ort, Datum Unterschrift

Prüfbericht für Hochdruckreiniger

über jährliche Arbeitssicherheitsprüfung (UVV) gemäß Richtlinien für Flüssigkeitsstrahler.
 (Dieses Prüfformular dient als Nachweis für die Durchführung der Wiederholungsprüfung und ist gut aufzubewahren !) Kränzle-Prüfsiegelmarken: Best.-Nr. UVV200106

Eigentümer: Typ **therm**:
 Anschrift: Serien-Nr.:
 Reparatur-Auftrags-Nr.:

Prüfumfang	I.O.	ja	nein	repariert
Typenschild (vorhanden)				
Betriebsanleitung (vorhanden)				
Schutzverkleidung, -vorrichtung				
Druckleitung (Dichtheit)				
Manometer (Funktion)				
Schwimmerventil (Dichtheit)				
Spritzeinrichtung (Kennzeichnung)				
HD-Schlauch/Einbindung (Beschädigung, Kennzeichnung)				
Sicherheitsventil öffnet bei 10 % / 20 % Überschreitung				
Druckspeicher				
Heizölleitung (Dichtheit)				
Magnetventil (Funktion)				
Thermostat (Funktion)				
Strömungswächter (Funktion)				
Netzkabel (Beschädigung)				
Netzstecker (Beschädigung)				
Schutzleiter (angeklemmt)				
Not- / Aus-Schalter (Funktion)				
Ein- / Aus-Schalter				
Wassermangelsich. (Funktion)				
Verwendete Chemikalien				
Freigegebene Chemikalien				

Prüfdaten	ermittelter Wert	eingestellt auf
Hochdruckdüse		
Betriebsdruck.....bar		
Abschaltdruck.....bar		
Wirkungsgrad.....%		
Schutzleiterwiderstand nicht überschritten / Wert		
Isolation		
Arbeitsstrom		
Abschaltpistole verriegelt		

Prüfergebnis ankreuzen

- Das Gerät wurde entsprechend den Richtlinien für Flüssigkeitsstrahler durch einen Sachkundigen geprüft, die festgestellten Mängel wurden beseitigt, so dass die Arbeitssicherheit bestätigt wird.
- Das Gerät wurde entsprechend den Richtlinien für Flüssigkeitsstrahler durch einen Sachkundigen geprüft. Die Arbeitssicherheit ist erst nach Beseitigung der festgestellten Mängel durch Reparatur bzw. Austausch der beschädigten Teile wieder sichergestellt.

Die nächste Wiederholungsprüfung nach den Richtlinien für Flüssigkeitsstrahler muß spätestens durchgeführt werden bis: Monat Jahr

Ort, Datum Unterschrift

Prüfbericht für Hochdruckreiniger

über jährliche Arbeitssicherheitsprüfung (UVV) gemäß Richtlinien für Flüssigkeitsstrahler.
 (Dieses Prüfformular dient als Nachweis für die Durchführung der Wiederholungsprüfung und ist gut aufzubewahren !) Kränzle-Prüfsiegelmarken: Best.-Nr. UVV200106

Eigentümer: Typ **therm**:
 Anschrift: Serien-Nr.:
 Reparatur-Auftrags-Nr.:

Prüfumfang	I.O.	ja	nein	repariert
Typenschild (vorhanden)				
Betriebsanleitung (vorhanden)				
Schutzverkleidung, -vorrichtung				
Druckleitung (Dichtheit)				
Manometer (Funktion)				
Schwimmventil (Dichtheit)				
Spritzeinrichtung (Kennzeichnung)				
HD-Schlauch/Einbindung (Beschädigung, Kennzeichnung)				
Sicherheitsventil öffnet bei 10 % / 20 % Überschreitung				
Druckspeicher				
Heizöleitung (Dichtheit)				
Magnetventil (Funktion)				
Thermostat (Funktion)				
Strömungswächter (Funktion)				
Netzkabel (Beschädigung)				
Netzstecker (Beschädigung)				
Schutzleiter (angeklemmt)				
Not- / Aus-Schalter (Funktion)				
Ein- / Aus-Schalter				
Wassermangelsich. (Funktion)				
Verwendete Chemikalien				
Freigegebene Chemikalien				

Prüfdaten	ermittelter Wert	eingestellt auf
Hochdruckdüse		
Betriebsdruck.....bar		
Abschaltdruck.....bar		
Wirkungsgrad.....%		
Schutzleiterwiderstand nicht überschritten / Wert		
Isolation		
Arbeitsstrom		
Abschaltpistole verriegelt		

Prüfergebnis ankreuzen

- Das Gerät wurde entsprechend den Richtlinien für Flüssigkeitsstrahler durch einen Sachkundigen geprüft, die festgestellten Mängel wurden beseitigt, so dass die Arbeitssicherheit bestätigt wird.
- Das Gerät wurde entsprechend den Richtlinien für Flüssigkeitsstrahler durch einen Sachkundigen geprüft. Die Arbeitssicherheit ist erst nach Beseitigung der festgestellten Mängel durch Reparatur bzw. Austausch der beschädigten Teile wieder sichergestellt.

Die nächste Wiederholungsprüfung nach den Richtlinien für Flüssigkeitsstrahler muß spätestens durchgeführt werden bis: Monat Jahr

Ort, Datum Unterschrift

EG-Konformitätserklärung

■ Hiermit erklären wir,
daß die Bauart der Hochdruckreiniger:

**Kränzle therm 601 E-ST 18, 601 E-ST 24,
601 E-ST 36, 871 E-ST 48, 891 E-ST48**

techn. Unterlagen liegen bei:

**Manfred Bauer, Fa. Josef Kränzle
Rudolf-Diesel-Str. 20, 89257 Illertissen**

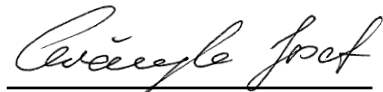
folgende Richtlinien und deren
Änderungen für Hochdruckreiniger
einhalten:

**Maschinenrichtlinie 2006/42/EG
EMV-Richtlinie 2004/108/EG**

Angewendete Spezifikationen
und Normen:

**EN 60 335-2-79 :2009
EN 55 014-1 :2006
EN 55 014-2 / A2:2008
EN 61 000-3-2 :2006
EN 61 000-3-3 :2008**

I. Kränzle GmbH
Elpke 97
D - 33605 Bielefeld



Bielefeld, den 19.04.2012

**Kränzle Josef
(Geschäftsführer)**

60 Garantieerklärung

■ Die Garantie gilt ausschließlich für Material- und Herstellungsfehler, Verschleiß fällt nicht unter Garantie.

Die Maschine muss gemäß dieser Betriebsanleitung betrieben werden. Die Betriebsanleitung ist Teil der Garantiebestimmungen. Garantie besteht nur bei ordnungsgemäßer Verwendung von Original-Kränzle-Zubehörteilen und Original-Kränzle-Ersatzteilen.

Für Geräte, die an private Verbraucher verkauft wurden beträgt die Garantiezeit **24 Monate**, bei Kauf für gewerblichen Einsatz beträgt die Garantiezeit **12 Monate**.

In Garantiefällen wenden Sie sich bitte mit Zubehör und Kaufbeleg an Ihren Händler oder die nächste autorisierte Kundendienststelle, diese finden Sie auch im Internet unter **www.kraenzle.com** .

Bei Veränderungen an den Sicherheitseinrichtungen sowie bei Überschreitung der Temperatur- und Drehzahlgrenze erlischt jegliche Garantie - ebenso bei Unterspannung, Wassermangel und Schmutzwasser.

Manometer, Düse, Ventile, Dichtungsmanschetten, Hochdruckschlauch und Spritzeinrichtung sind Verschleißteile und fallen nicht unter die Garantie.



**I. Kränzle GmbH
Elpke 97
D - 33605 Bielefeld**

Technische Änderungen vorbehalten. Best.-Nr. 30.244 0

Nachdruck nur mit Genehmigung der Firma Kränzle.

Stand 21.07.2014

- Made
- in
- Germany