

DE Original-Betriebsanleitung

Hochdruckreiniger

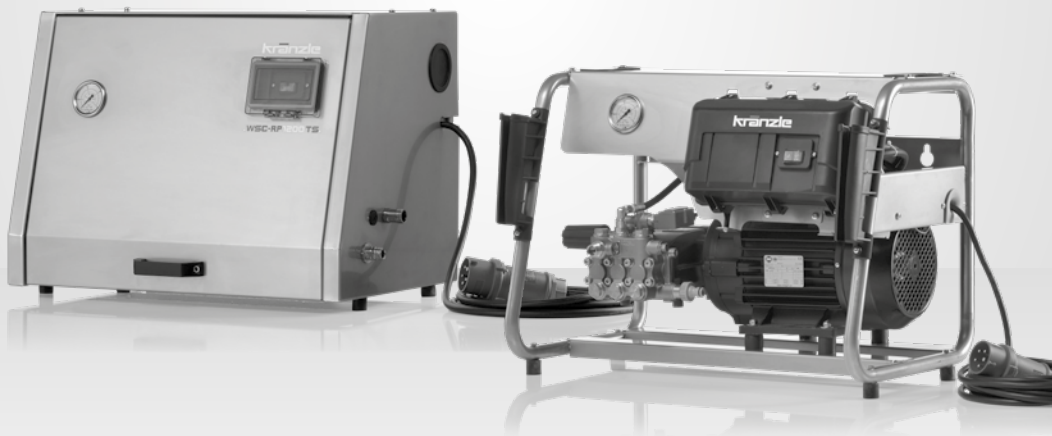
WS 800 TS | WS 1000 TS | WS 1200 TS

WS-RP 1000 TS | WS-RP 1200 TS

WS-RP 1400 TS | WS-RP 1600 TS

WSC-RP 1000 TS | WSC-RP 1200 TS

WSC-RP 1400 TS | WSC-RP 1600 TS



Original-Betriebsanleitung

DE

Hochdruckreiniger

WS 800 TS | WS 1000 TS | WS 1200 TS

WS-RP 1000 TS | WS-RP 1200 TS

WS-RP 1400 TS | WS-RP 1600 TS

WSC-RP 1000 TS | WSC-RP 1200 TS

WSC-RP 1400 TS | WSC-RP 1600 TS

Betriebsanleitung!

Vor Inbetriebnahme Sicherheitshinweise lesen und beachten! Technische Daten finden Sie in der Ersatzteilliste. Die Ersatzteilliste ist Bestandteil der Betriebsanleitung. Bewahren Sie beide Hefte für einen späteren Gebrauch oder Nachbesitzer auf.

Sehr verehrter Kunde,

wir möchten Sie zu Ihrem neuen Hochdruckreiniger herzlich beglückwünschen und uns für den Kauf bedanken!

Sie haben sich für ein absolutes Qualitätsprodukt entschieden!
Die Kränzle-Hochdruckreiniger überzeugen durch ihre kompakte Bauform und ihre robuste Alltagstauglichkeit.

Höchste Präzision und Maßhaltigkeit ergänzt durch ein Technologiepaket bestehend aus einer Vielzahl von Details markieren in der Summe den Unterschied in Leistung, Sicherheit und Langlebigkeit.

Um den Umgang mit dem Hochdruckreiniger zu erleichtern, erläutern wir Ihnen die **WS/WS-RP/WSC-RP-Serie** auf den nachfolgenden Seiten. Die Abbildungen können je nach Ausstattungsart oder Zubehör von Ihrem erworbenen Gerät abweichen.

Inhaltsverzeichnis	4
Verwendete Bildzeichen	5
Sicherheitshinweise	6
Gerätebeschreibung	10
Allgemeine Vorschriften	12
Funktionshinweise	14
Inbetriebnahme	19
Direktansaugung	24
Außerbetriebnahme	25
Kleine Reparaturen selbstgemacht	26
Kränzle Zubehör	30
EU-Konformitätserklärung	32
Gewährleistung	33
Prüfberichte	34

In der Betriebsanleitung verwendete Bildzeichen



Bei Nichtbeachtung dieses Hinweises kann es zu Umweltschäden führen.



Hinweis zur Benutzung des Hochdruckreinigers. Kann bei Nichteinhaltung zu übermäßigem Verschleiß oder zum Totalausfall der großen WS/WS-RP/WSC-RP-Serie führen.



Warnung!
Bei Nichtbeachtung dieses Hinweises kann es zu schweren Verletzungen kommen!

Auf dem Hochdruckreiniger verwendete Bildzeichen



Hochdruckstrahlen können bei unsachgemäßem Gebrauch gefährlich sein. Der Hochdruckstrahl darf nicht auf Personen, Tiere, aktive elektrische Ausrüstung oder auf den Hochdruckreiniger selbst gerichtet werden.



Der Hochdruckreiniger darf nicht unmittelbar an das öffentliche Trinkwassernetz angeschlossen werden.



Verbrennungsgefahr durch heiße Oberflächen!



Mit diesem Symbol gekennzeichnete Produkte können Bestandteile enthalten, die bei falscher Entsorgung eine Gefahr für die Gesundheit oder die Umwelt darstellen können. Sie dürfen nicht über den Hausmüll entsorgt werden. In Deutschland können Sie diese über Ihre kommunale Entsorgungsstelle entsorgen.

Auf der Verpackung verwendete Bildzeichen



Dieses Symbol kennzeichnet Verpackungsmaterialien die recyclebar sind und nicht im Hausmüll entsorgt werden dürfen. Informationen über die fachgerechte Entsorgung, entnehmen Sie den Recycling-Richtlinien Ihres Wohnortes.

Der Anwender muss notwendige Schutzkleidung, z.B. wasserdichte Anzüge, Gummistiefel, Schutzbrille, Gehörschutz, Kopfbedeckung, usw. tragen. Es ist verboten, den Hochdruckreiniger im Beisein von Personen ohne ausreichende Schutzkleidung zu betreiben!

Während der Verwendung von Hochdruckreinigern können Aerosole entstehen. Ein Aerosol ist ein Gemisch aus festen oder flüssigen Schwebeteilchen in einem Gas. Das Einatmen von Aerosolpartikeln kann zu gesundheitlichen Schäden führen. Arbeitgeber sind verpflichtet eine Gefährdungsbeurteilung vorzunehmen, um in Abhängigkeit von der zu reinigenden Oberfläche und der Umgebung die notwendigen Schutzmaßnahmen gegen das Einatmen von Aerosolen festzulegen. Atemschutzmasken der Klasse FFP 2 oder höher eignen sich zum Schutz vor wässrigen Aerosolen.

Wenn der Hochdruckreiniger unbeaufsichtigt gelassen wird, muss immer der Netztrennschalter ausgeschaltet werden.

Asbesthaltige und andere Materialien, die gesundheitsgefährdende Stoffe enthalten, dürfen nicht abgespritzt werden!

Niemals brennbare, sowie lösungsmittelhaltige Flüssigkeiten wie Lackverdünnungen, Benzin, Öl oder ähnliche Flüssigkeiten versprühen! Bei versprühen solcher Mittel besteht Explosionsgefahr!

Durch den Hochdruckstrahl können Beschädigungen an dem zu reinigenden Objekt entstehen z.B. Autoreifen. Daher einen Mindestabstand von 30 cm einhalten!

Vor Inbetriebnahme des Hochdruckreinigers, die Komponenten (Hochdruckschlauch, Netzanschlusskabel, Sicherheits-Abschaltpistole) auf Schäden prüfen. Defekte bzw. beschädigte Komponenten umgehend austauschen!

Verwenden Sie nur von Kränzle empfohlene Hochdruckschläuche, Kupplungen und Armaturen. Sie gewährleisten die Gerätesicherheit.

Bei Einsatz eines Verlängerungskabels, muss darauf geachtet werden, dass dieses für den Außeneinsatz geeignet ist, die Verbindung trocken ist und das Verlängerungskabel oberhalb des Bodens liegt. Es wird empfohlen eine Kabeltrommel zu verwenden, welche die Steckdose mindestens 60 mm über dem Boden hält.

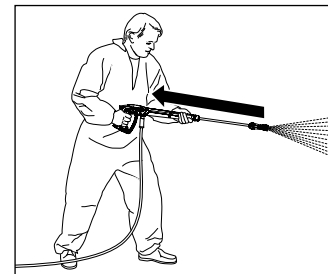
Der Austausch des Netzanschlusskabels darf nur durch ein Original-Netzanschlusskabel von Kränzle erfolgen und muss von einer Elektrofachkraft durchgeführt werden.

Sicherheitseinrichtungen dienen dem Schutz des Anwenders und dürfen nicht außer Kraft gesetzt oder in ihrer Funktion umgangen werden.

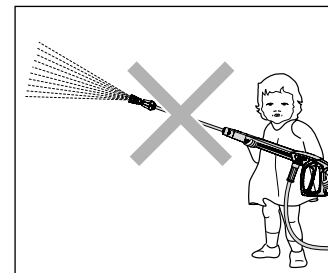
Der Hochdruckreiniger ist ordnungsgemäß zu verwenden. Der Anwender hat sich den örtlichen Begebenheiten entsprechend anzupassen und muss auf die Personen die sich im Gefahrenbereich befinden achten!

Bei Verwendung in erhöhten Einsatzpositionen und die Gefahr des Herabfallens besteht, muss das Gerät gegen Wegrollen oder Umfallen gesichert werden.

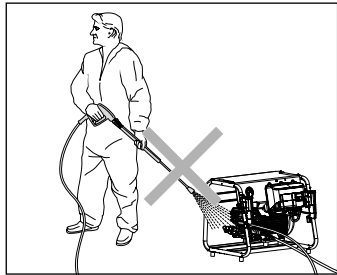
Personen mit eingeschränkten physischen, sensorischen oder mentalen Fähigkeiten (einschließlich Kinder) dürfen den Hochdruckreiniger nicht verwenden!



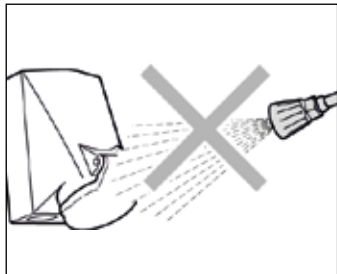
Achten Sie darauf, dass beim Reinigen mit unter Hochdruck stehendem Wasser an der Lanze ein deutlich spürbarer Rückstoß entsteht. Deshalb auf festen Stand achten (siehe technische Daten).



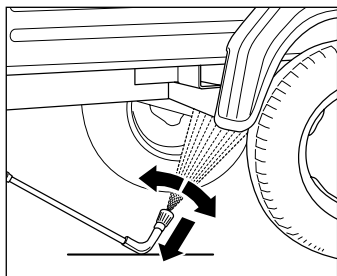
Kinder und nicht unterwiesene Personen dürfen den Hochdruckreiniger nicht benutzen oder damit spielen! Kinder sind zu beaufsichtigen, um sicherzustellen, dass sie nicht mit dem Gerät spielen.



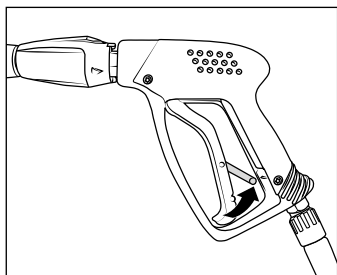
Den Hochdruckreiniger nicht absprühen!
Den Hochdruckreiniger nicht dem Sprühnebel des Hochdruckstrahls aussetzen!



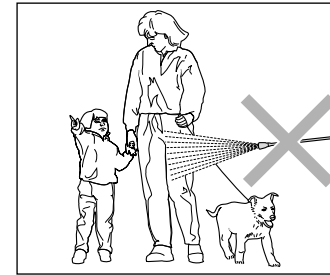
Den Hochdruckstrahl nicht auf Steckdosen oder andere elektrische Einrichtungen richten!
Alle im Arbeitsbereich befindlichen stromführenden Teile müssen spritzwassergeschützt sein.



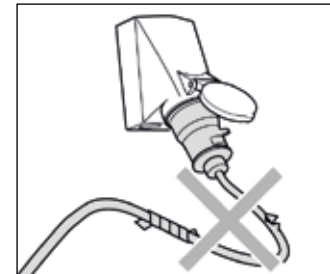
Bei Verwendung der Unterbodenlanze muss diese unbedingt aufgelegt werden!
Es ist darauf zu achten, dass bei gebogenen bzw. abgewinkelten Spritzlanzen ein nicht unerhebliches Drehmoment im Rückstoß entsteht!
(Die Unterbodenlanze ist ein Zubehörteil und optional erhältlich.)



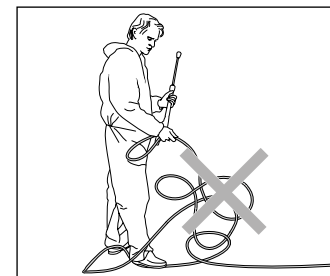
Sicherungssperre an der Sicherheits-Abschalt-pistole nach jedem Gebrauch umlegen, um unbeabsichtigtes Spritzen zu verhindern!



Hochdruckstrahl nicht auf Personen oder Tiere richten! Richten Sie den Hochdruckstrahl nie auf sich selbst oder auf andere, auch nicht, um Kleidung oder Schuhe zu reinigen.



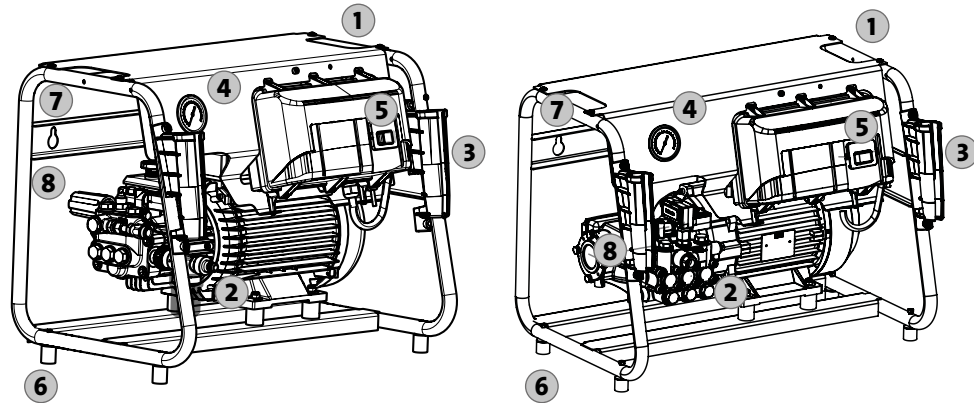
Netzanschlusskabel nur in einwandfreiem Zustand verwenden! Netzanschlusskabel nicht beschädigen (zerren, quetschen, überfahren, ...) oder unsachgemäß reparieren!



Hochdruckschlauch nicht knicken und nicht mit Schlingen ziehen! Hochdruckschlauch nicht über scharfe Kanten ziehen!

Aufbau:

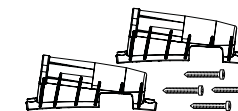
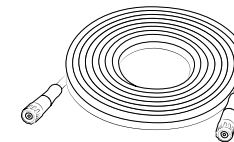
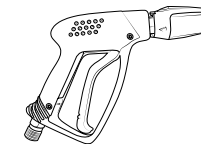
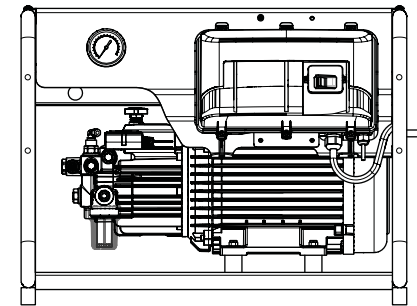
Die Geräte der WS/WS-RP/WSC-RP-Serie sind Hochdruckreiniger die sowohl auf dem Boden stehend oder an der Wand hängend eingesetzt werden können. Der Aufbau ist aus dem Schema zu ersehen.



1. Tragegriffe
2. Pumpenkopf aus Sondermessing
3. Halterung für Lanze (nur verwendbar bei Wandmontage)
4. Groß dimensioniertes Edelstahlmanometer
5. Ein/Ausschalter mit Motorschutz

6. Standfüße
7. Ösen für Wandmontage
8. Stufenlose Druck- und Mengenregulierung

Das haben Sie gekauft:



1. Kränzle-Hochdruckreiniger
WS 800 TS
WS 1000 TS
WS 1200 TS
WS-RP/WSC-RP 1000 TS
WS-RP/WSC-RP 1200 TS
WS-RP/WSC-RP 1400 TS
WS-RP/WSC-RP 1600 TS
2. Sicherheits-Abschaltpistole, kurze Ausführung mit Schnellkupplung
3. Edelstahl Lanze mit Flachstrahldüse und Stecknippel
4. Betriebsanleitung Ersatzteilliste
5. Hochdruckschlauch
6. Schrauben und Halterungen für Lanzen (nur verwendbar bei Wandmontage - siehe Kapitel "Inbetriebnahme")

Bestimmungsgemäße Verwendung

Dieser Hochdruckreiniger ist ausschließlich für die Reinigung mit Hochdruckstrahl ohne Reinigungsmittel oder für die Reinigung mit Niederdruckstrahl mit Reinigungsmittel (z. B. mit Schauminjektor oder Waschbürste) zu verwenden.



Die Umwelt-, Abfall- und Gewässerschutzvorschriften sind vom Anwender zu beachten!

Prüfungen

Der Hochdruckreiniger ist nach den „Richtlinien für Flüssigkeitsstrahler“ bei Bedarf, jedoch mindestens alle 12 Monate durch einen Sachkundigen darauf zu überprüfen, ob ein sicherer Betrieb weiterhin gewährleistet ist. Die Ergebnisse der Prüfung sind schriftlich festzuhalten (siehe Prüfberichte).

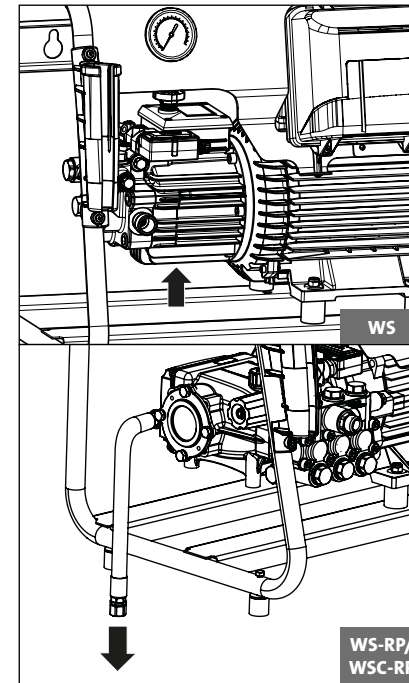


Gewerbliche Hochdruckreiniger müssen alle 12 Monate von einem Sachkundigen überprüft werden!

Unfallverhütung

Der Hochdruckreiniger ist so ausgerüstet, dass bei sachgemäßer Bedienung Unfälle ausgeschlossen sind. Der Anwender ist auf die Verletzungsgefahr durch heiße Maschinenteile und den Hochdruckstrahl hinzuweisen. Die Sicherheitshinweise und „Richtlinien für Flüssigkeitsstrahler“ sind einzuhalten.

Ölwechsel



Der erste Ölwechsel muss nach ca. **50 Betriebsstunden** erfolgen. Weitere Ölwechsel sind jährlich oder nach 250 Betriebsstunden erforderlich. Nimmt das Öl einen grauen oder weißlichen Farbton an, so muss dieses auf jeden Fall gewechselt werden. Sollte es nötig sein das Öl zu wechseln, so muss die Ölablassschraube über einem Behälter geöffnet und der Hochdruckreiniger entleert werden. Das Öl muss in einem Behälter aufgefangen und anschließend vorschriftsmäßig entsorgt werden.

Neues Öl

WS: 1,0 l

WS-RP/WSC-RP: 0,8 l

Kränzle Hochleistungs-Getriebeöl
(Art.-Nr.: 400932)



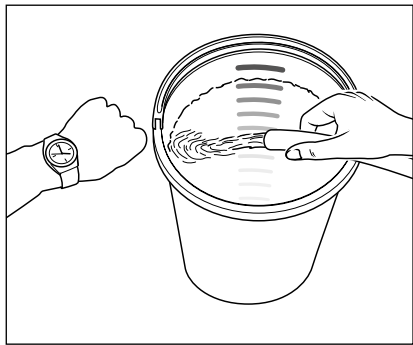
Ölleckage

Bei Ölaustritt sofort den nächsten Kundendienst (Händler) aufsuchen. Durch Missachtung dieses Hinweises können Umweltschäden und/oder Getriebeschäden auftreten.



Bei hoher Luftfeuchtigkeit und Temperaturschwankungen ist Kondenswasserbildung möglich. Nimmt das Öl einen grauen oder weißlichen Farbton an, muss dieses gewechselt werden.

Was Sie unbedingt beachten müssen: Problem Wassermangel



Wassermangel kommt häufiger vor als man denkt. Je leistungsstärker ein Hochdruckreiniger ist, umso größer ist die Gefahr, dass zu wenig Wasser zur Verfügung steht. Bei Wassermangel entsteht in der Hochdruckpumpe Kavitation (Wasser-Gas-Gemisch), was in der Regel nicht oder zu spät bemerkt wird.

Die Hochdruckpumpe wird zerstört.

Überprüfen Sie einfach die zur Verfügung stehende Wassermenge, indem Sie einen Eimer mit Literkala 1 Minute lang befüllen.

Benötigte Mindestwassermenge (siehe technische Daten).



Ist die gemessene Wassermenge zu gering, muss ein anderer Wasseranschluss benutzt werden, welcher die geforderte Wasserleistung erbringt. Wassermangel führt zum schnellen Verschleiß der Dichtungen (keine Gewährleistung).



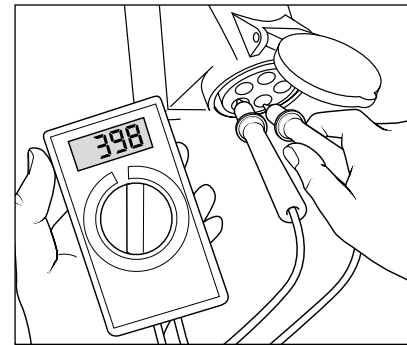
Die Hochdruckpumpe nicht länger als 60 Sekunden trocken laufen lassen!

Wasserversorgung



Beachten Sie die Vorschriften Ihres Wasserversorgungsunternehmens. Der Hochdruckreiniger darf nach EN 61 770 nicht unmittelbar an die öffentliche Trinkwasserversorgung angeschlossen werden. Der kurzzeitige Anschluss ist nach DVGW (Deutscher Verband des Gas- und Wasserfaches) jedoch zulässig, wenn ein Rückflussverhinderer mit Rohrbelüfter (Kränzle Art.-Nr.: 410164) in die Zuleitung eingebaut ist. **Wasser nach dem Rückflussverhinderer gilt nicht mehr als Trinkwasser.** Auch ein mittelbarer Anschluss an die öffentliche Trinkwasserversorgung ist zulässig mittels eines freien Auslaufes nach EN 61 770; z.B. durch den Einsatz eines Behälters mit Schwimmventil. Ein unmittelbarer Anschluss an ein nicht für die Trinkwasserversorgung bestimmtes Leitungsnetz ist zulässig.

Problem Strommangel



Sind in Ihrer Leitungsumgebung gleichzeitig zu viele Stromabnehmer am Netz, kann die zur Verfügung stehende Spannung sowie die Stromstärke deutlich sinken. In der Folge läuft der Motor des Hochdruckreinigers nicht an oder brennt durch. Die Stromversorgung kann auch mangelhaft sein, wenn das Netzanschlusskabel zu lang oder zu dünn ist. Zu lange Verlängerungskabel verursachen einen Spannungsabfall und dadurch Betriebsstörungen und Anlaufschwierigkeiten.



Überprüfen Sie die Höhe Ihrer Leitungsabsicherung und lassen Sie im Zweifelsfall die Spannung und die zur Verfügung stehende Stromstärke durch einen Fachmann überprüfen (siehe technische Daten).

Elektroanschluss

Der Hochdruckreiniger wird mit einem 5 m langem Netzanschlusskabel geliefert. Der Netzstecker muss in eine vorschriftsmäßig installierte Steckdose mit Schutzleiteranschluss und FI-Fehlerstrom-Schutzschalter **30 mA** eingesteckt werden. Der Netzanschluss muss von einem befähigten Elektriker vorgenommen werden und die Anforderungen von IEC60364-1 erfüllen. Die Steckdose ist netzseitig mit **16 A** (WS-RP und WSC-RP mit **32 A** träge) abzusichern. Bei Verwendung eines Verlängerungskabels muss **dieses einen Schutzleiter haben**, der vorschriftsgemäß an den Steckverbindungen angeschlossen ist. Die Leiter des Verlängerungskabels müssen einen Mindestquerschnitt von **1,5 mm²** haben. Die Steckverbindungen müssen eine spritzwassergeschützte Ausführung sein und dürfen nicht auf nassem Boden liegen. Bei Verlängerungskabeln **über 10 m** Länge muss ein Mindestquerschnitt von **2,5 mm²** eingehalten werden! Bei Verwendung einer Kabeltrommel muss das Netzanschlusskabel immer ganz abgerollt werden.

Wasser- und Reinigungssystem

Das Wasser muss unter Druck der Hochdruckpumpe zugeführt oder direkt aus einem drucklosen Behälter angesaugt werden. Das Wasser wird dann von der Hochdruckpumpe unter Druck dem Sicherheits-Strahlrohr zugeführt. Durch die Düse am Sicherheits-Strahlrohr wird der Hochdruckstrahl gebildet.



Die Umwelt-, Abfall- und Gewässerschutz-Vorschriften sind vom Anwender zu beachten!

Sicherheits-Strahlrohr mit Sicherheits-Abschalt pistole

Die Sicherheits-Abschalt pistole ermöglicht den Betrieb des Hochdruckreinigers nur bei betätigtem Schalthebel. Durch Betätigen des Schalthebels wird die Sicherheits-Abschalt pistole geöffnet. Die Flüssigkeit wird dann zur Düse gefördert. Der Spritzdruck baut sich auf und erreicht schnell den Arbeitsdruck. Durch Loslassen des Schalthebels wird die Sicherheits-Abschalt pistole geschlossen und weiterer Austritt von Flüssigkeit aus dem Sicherheits-Strahlrohr verhindert. Das Edelstahlmanometer muss „0“ bar anzeigen. Der Druckstoß beim Schließen der Sicherheits-Abschalt pistole öffnet das Druckregelventil/Sicherheitsventil. Der Motor wird durch den Druckschalter abgeschaltet. Durch Öffnen der Sicherheits-Abschalt pistole schließt das Druckregelventil/Sicherheitsventil und der Motor wird neu gestartet und die Hochdruckpumpe fördert die Flüssigkeit mit dem gewählten Arbeitsdruck zum Sicherheits-Strahlrohr weiter.



Die Sicherheits-Abschalt pistole ist eine Sicherheitseinrichtung. Reparaturen dürfen nur von Sachkundigen vorgenommen werden. Bei Ersatzbedarf sind nur vom Hersteller zugelassene Bauteile zu verwenden.

Druckregelventil/Sicherheitsventil

Das Druckregelventil/Sicherheitsventil schützt den Hochdruckreiniger vor unzulässig hohem Überdruck und ist so gebaut, dass es nicht über den zulässigen Betriebsdruck hinaus eingestellt werden kann. Die Begrenzungsmutter des Drehgriffes ist mit Lack versiegelt. Durch Betätigen des Drehgriffes können der Arbeitsdruck und die Wassermenge stufenlos eingestellt werden.



Austausch, Reparaturen, Neueinstellungen und Versiegeln dürfen nur von Sachkundigen vorgenommen werden.

Motorschutzschalter

Der Motor wird durch einen Motorschutzschalter vor Überlastung geschützt. Bei Überlastung oder Blockieren des Motors schaltet der Hochdruckreiniger ab. Bei wiederholtem Abschalten des Motors Störungsursache beseitigen.



Austausch und Prüfarbeiten dürfen nur von Sachkundigen bei vom **elektrischen Netz getrennten Hochdruckreiniger**, d. h. bei **gezogenem Netzstecker**, vorgenommen werden.

Totalstop-System mit verzögerter Motorabschaltung

Beim Öffnen der Sicherheits-Abschalt pistole wird über ein Totalstop-System der Motor gestartet. **Beim Schließen der Sicherheits-Abschalt pistole wird der Motor erst nach 38 Sekunden abgeschaltet und das Gerät befindet sich im Standby Modus.** Die verzögerte Abschaltung ist notwendig, weil häufiges Ein- und Ausschalten des Motors bei Hochdruckreinigern dieser Größenordnung zu starken Belastungen des Stromnetzes und zu erhöhtem Verschleiß der Schaltelemente führen kann. Nach 20 Minuten im Standby trennt sich das Gerät vom Stromnetz und muss mit den Hauptschalter neu eingeschaltet werden. Beim erneuten Öffnen der Pistole startet das Gerät selbstständig, solange der Hauptschalter eingeschaltet ist.

Sicherheitsabschaltung

Wird der Hochdruckreiniger versehentlich nach Gebrauch nicht ausgeschaltet oder die Sicherheits-Abschalt pistole wird 20 Minuten lang nicht betätigt, so geht der Hochdruckreiniger automatisch durch Deaktivieren in den Sicherheitszustand über. Durch erneutes Betätigen des Hauptschalters wird der Hochdruckreiniger wieder aktiviert.

Hochdruckschlauch und Spritzeinrichtung

Der zur Ausstattung der WS/WS-RP/WSC-RP-Serie gehörende Hochdruckschlauch und die Spritzeinrichtung bestehen aus hochwertigen Materialien und sind auf die Betriebsbedingungen des Hochdruckreinigers abgestimmt sowie vorschriftsmäßig gekennzeichnet.



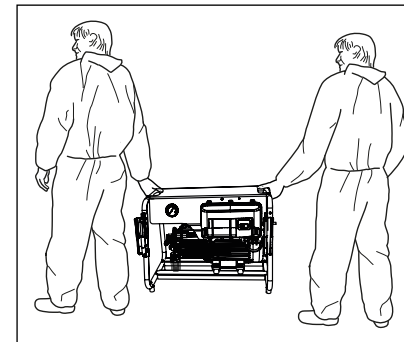
Bei Ersatzbedarf dürfen nur von Kränzle zugelassene Original-Ersatzteile verwendet werden. Werden Ersatzteile von Drittanbietern verwendet, erlischt automatisch die Gewährleistung! Hochdruckschlauch und Spritzeinrichtungen sind druckdicht (ohne Leckage) anzuschließen.



Der Hochdruckschlauch darf nicht überfahren, übermäßig gezogen oder verdreht werden. Der Hochdruckschlauch darf nicht über scharfe Kanten gezogen werden. Defekte Hochdruckschläuche dürfen (nach DIN 20022) nicht repariert werden, sondern müssen durch neue, von Kränzle zugelassene Hochdruckschläuche ersetzt werden.



Vor Inbetriebnahme darauf achten, dass alle Sicherheitshinweise beachtet worden sind.

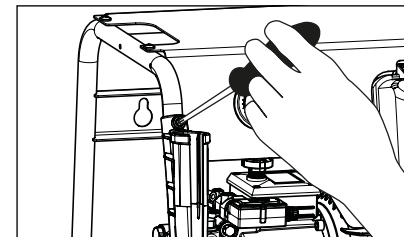


Die Geräte der WS/WS-RP/WSC-RP-Serie können von zwei Personen getragen werden. Bitte beachten Sie das Gewicht des Hochdruckreinigers (siehe technische Daten).

Beim Abstellen des Hochdruckreinigers ist darauf zu achten, dass dieser einen sicheren Stand hat.

Die WS/WS-RP/WSC-RP-Serie kann sowohl als Standgerät, als auch an die Wand montiert verwendet werden. Beim Abstellen des Hochdruckreinigers ist darauf zu achten, dass dieser einen sicheren Stand hat.

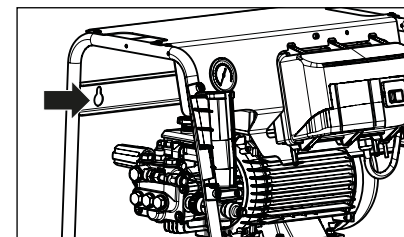
Wandmontage



Befestigen Sie die Halterungen für die Lanzen mit einem Schraubenzieher und den beiliegenden Schrauben.



Die Wandmontage muss von einem Fachmann durchgeführt werden. Für die Montage ist unter anderem die Tragfähigkeit der Wand, sowie das Gewicht des Hochdruckreinigers (siehe technische Daten) zu beachten.

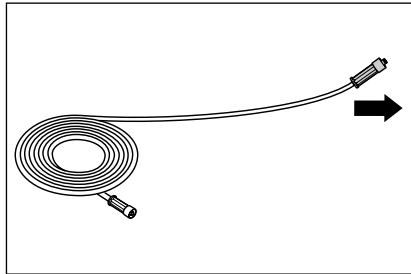


Die Ösen für die Wandmontage finden Sie auf der Rückseite des Geräts.

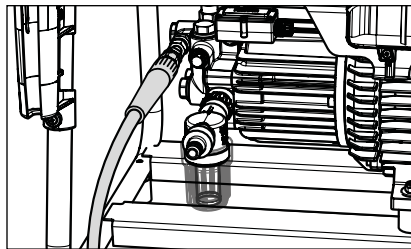
Lochabstand (Bohrung): 485 mm



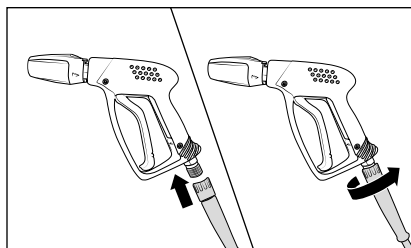
Die WS/WS-RP/WSC-RP-Serie darf nicht in feuer- und explosionsgefährdeten Räumen sowie in Pfützen aufgestellt und betrieben werden. Der Hochdruckreiniger darf nicht unter Wasser betrieben werden. Wird der Hochdruckreiniger trotzdem in einem Gefahrenbereich verwendet sind die dort geltenden Sicherheitsvorschriften einzuhalten.



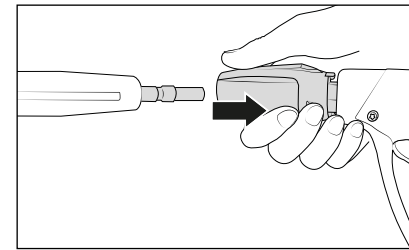
1. Hochdruckschlauch gerade und schlingenfrei ausrollen. (Bei Verlängerung des Hochdruckschlauches die maximale Länge von 20 m beachten!) Der Hochdruckschlauch kann auf manchen Böden Abriebspuren hinterlassen. Alternativ finden Sie in unserem Sortiment auch Non-Marking Hochdruckschläuche.



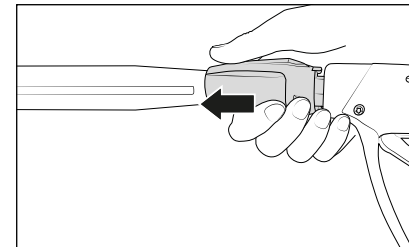
2. Den im Lieferumfang enthaltene Hochdruckschlauch an den Pumpenausgang fest und druckdicht aufschrauben.



3. Hochdruckschlauch an die Sicherheits-Abschaltpistole aufstecken, fest und druckdicht verschrauben.



4. Die Sicherungshülse der Sicherheits-Abschaltpistole erst zurückziehen, dann die Lanze in die Steckkupplung der Sicherheits-Abschaltpistole stecken.



5. Nach Einstecken der Lanze die Sicherungshülse loslassen und auf einen sicheren Sitz der Lanze achten.

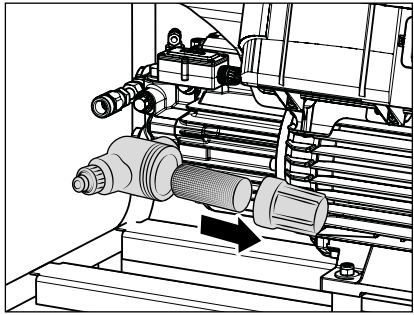
Stecknippel regelmäßig mit säurefreiem Fett einschmieren.



Steckkupplung und Stecknippel vor dem Einstecken auf Sauberkeit prüfen (Sand, Schmutz, ...) ggf. mit klarem Wasser reinigen. Verunreinigungen können die Abdichtung in der Steckkupplung beschädigen.



Zubehör darf nur an eine von Kränzle zugelassene Sicherheits-Abschaltpistole angeschlossen werden.

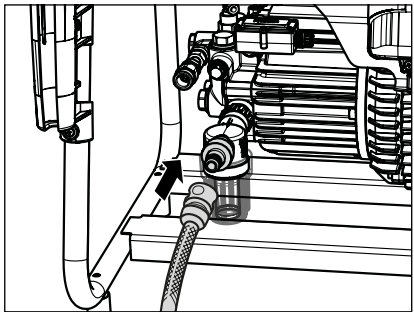


10. Bei Verwendung eines Wassereingangssiebs, dieses vor jeder Inbetriebnahme auf Sauberkeit überprüfen.

Filterbecher per Hand abschrauben, das Sieb herausnehmen und mit den restlichen Teilen unter klarem Wasser gründlich ausspülen und reinigen. Ist das Sieb verschmutzt kann kein Wasser durchlaufen und sich dadurch kein Druck aufbauen.



Beim Wassereingangssieb auf Beschädigungen achten. Den Hochdruckreiniger nicht ohne oder mit einem beschädigten Filter betreiben.

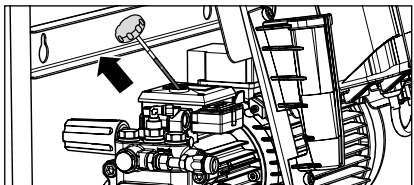


11. Wasserschlauch am Wassereingang anschließen (Mindestanforderungen: 5 m Schlauchlänge, Querschnitt 3/4", 10 bar). Der Hochdruckreiniger kann wahlweise an eine Druckwasserleitung (1 - 10 bar Vordruck) mit kaltem oder bis zu 60 °C warmem Wasser angeschlossen werden. Es besteht die Möglichkeit Wasser aus einem Behälter anzusaugen (siehe Direktansaugung).



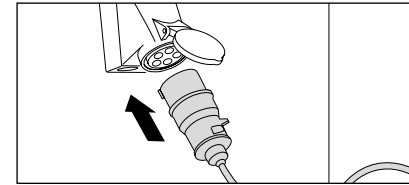
Achtung bei warmem Eingangswasser!

Bei Betrieb mit 60 °C warmem Eingangswasser treten erhöhte Temperaturen auf. Metallteile am Hochdruckreiniger nicht ohne Schutzhandschuhe anfassen!



12. Vor jeder Inbetriebnahme Ölstand am Ölmesstab überprüfen.

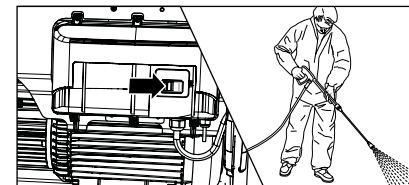
Ölstand muss bis zur oberen Kante der Markierung reichen.



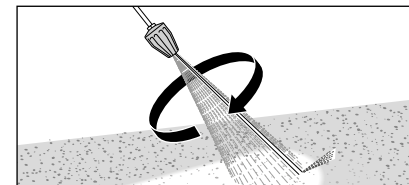
13. Stromanschluss herstellen (siehe technische Daten).



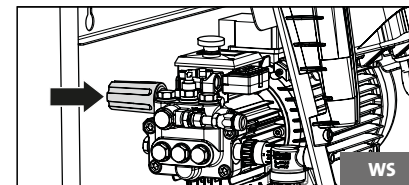
Netzstecker oder stromführende Teile nicht mit nassen oder feuchten Händen berühren.



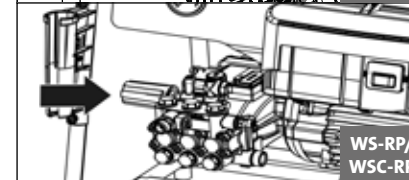
14. Hochdruckreiniger bei geöffneter Sicherheits-Abschaltpistole einschalten. Den Hochdruckreiniger entlüften: Sicherheits-Abschaltpistole mehrmals öffnen und schließen. Mit dem Reinigungsvorgang beginnen.



15. Beim Benutzen des Turbokillers (Option) ist darauf zu achten, die Lanze zum Starten nach unten zu halten.



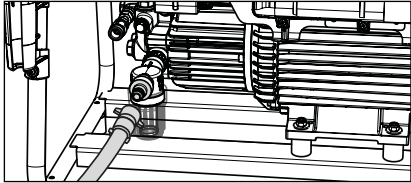
16. Arbeitsdruck stufenlos mit dem Drehgriff regeln. Der maximal verfügbare Arbeitsdruck ist werkseitig fest eingestellt.



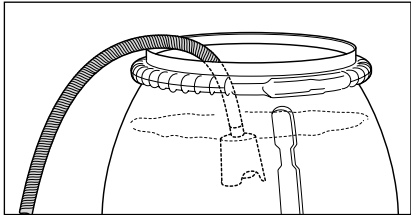
Bei Benutzung des Hochdruckreinigers unbedingt auf die Sicherheitshinweise achten.

Direkte Wasserentnahme

Der Hochdruckreiniger bietet aufgrund der Saugleistung der Hochdruckpumpe (bis zu 2,5 m Ansaughöhe, max. Schlauchlänge 3 m) die Möglichkeit, Wasser auch aus separaten Behältnissen oder Teichen zum Reinigen anzusaugen.



1. Saugschlauch mit Ansaugfilter (Art.-Nr.: 150383) aufmontieren.



2. Mit Wasser gefüllten Ansaugschlauch in den wassergefüllten Behälter hängen und mit dem Reinigungsvorgang beginnen.
Auf sauberes Wasser achten!
Kein chlorhaltiges Wasser ansaugen!
Keine Luft ansaugen!



Vor dem ersten Saugvorgang muss die Hochdruckpumpe und der Ansaugschlauch mit Wasser gefüllt sein.

Hinweis

Abhängig von der Wasserqualität kann es vorkommen, dass die Ventile nach längerer Stillstandzeit verkleben. In der Folge kann der Hochdruckreiniger Wasser aus einem Behälter nicht richtig ansaugen.



Bitte schließen Sie dann einen Wasserschlauch mit Druckwasser am Pumpeneingang an. Nach dem Starten des Hochdruckreinigers öffnet das Druckwasser die Ventile und Sie können wieder aus einem Behälter ansaugen und wie gewohnt weiterarbeiten.

1. Hochdruckreiniger ausschalten
2. Wasserzufuhr sperren
3. Sicherheits-Abschalt pistole kurz öffnen, bis der Druck abgebaut ist
4. Sicherheits-Abschalt pistole verriegeln
5. Hochdruckschlauch von der Sicherheits-Abschalt pistole abschrauben
6. Hochdruckpumpe entleeren: Hochdruckschlauch festhalten und Motor einschalten, bis kein Wasserstrahl am Ausgang austritt.
7. Netzstecker ziehen
8. Hochdruckschlauch säubern und ohne Schlingen aufrollen
9. Netzanschlusskabel säubern und aufwickeln
10. Wassereingangssieb reinigen
11. Hochdruckreiniger im Winter in frostfreien Räumen lagern

Frostschutz

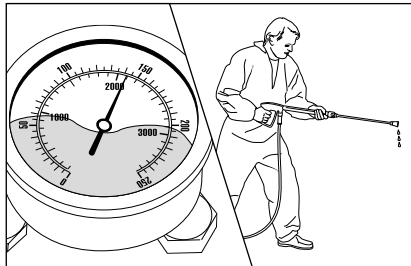
Um den Hochdruckreiniger vor Frost zu schützen, entleeren Sie ihn vollständig. Trennen Sie den Hochdruckreiniger von der Wasserversorgung und schalten Sie ihn ein. Durch öffnen der Sicherheits-Abschalt pistole drückt die Hochdruckpumpe das Wasser aus dem Hochdruckreiniger. **Den Hochdruckreiniger nicht länger als 1 Minute ohne Wasser laufen lassen.**

Problem

Aus der Düse kommt kein Wasser und der Hochdruckreiniger läuft.
Das Edelstahlmanometer zeigt vollen Druck an.

Ursache

Höchstwahrscheinlich ist die Düse verstopft.



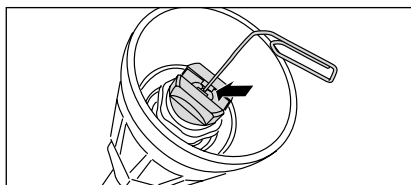
Das Edelstahlmanometer zeigt vollen Druck.
Aus der Lanze kommt kein oder nur sehr wenig Wasser.

(Im Edelstahlmanometer befindet sich kein Wasser, es handelt sich um Glycerin zur Dämpfung der Zeigervibration.)

Vorgehensweise:

Schalten Sie den Hochdruckreiniger ab.
Ziehen Sie den Netzstecker. Betätigen Sie zum Druckabbau kurz die Sicherheits-Abschaltpistole.

Schrauben Sie zuerst Sicherheits-Abschaltpistole und Lanze ab und spülen Sie den Hochdruckschlauch von möglichen Rückständen frei.
Kontrollieren Sie das Wassereingangssieb auf Verschmutzung.



Besteht das Problem weiter, so durchstoßen Sie mit einem Draht (Büroklammer) vorsichtig die Düsenöffnung. Sollte das Reinigen mit einem Draht nicht den gewünschten Erfolg bringen, so muss die Düse ersetzt werden.



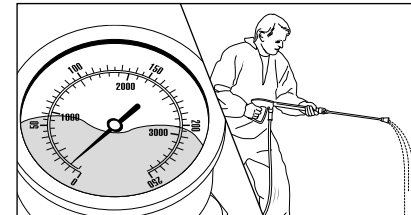
Vor jeder Reparatur Netzstecker ziehen!

Problem

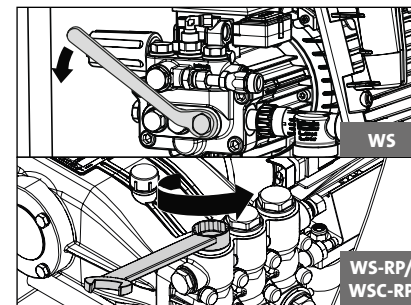
Aus der Düse kommt ein unregelmäßiger Strahl.
Das Edelstahlmanometer zeigt wenig Druck an.

Ursache

Möglicherweise sind die Ventile verschmutzt oder verklebt.

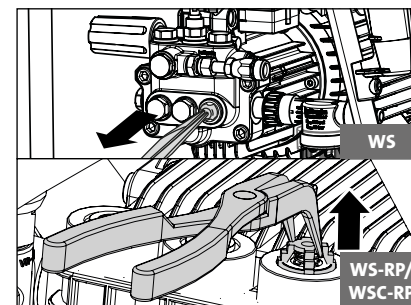


Das Edelstahlmanometer zeigt trotz aufgedrehter Druckregulierung nur wenig Druck.
Aus der Lanze kommt ein unregelmäßiger Strahl. Der Hochdruckschlauch vibriert.
(Im Edelstahlmanometer befindet sich kein Wasser, es handelt sich um Glycerin zur Dämpfung der Zeigervibration.)

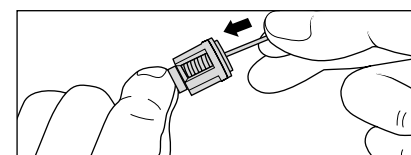


Vorgehensweise:

Schrauben Sie nacheinander alle 6 Ventile auf. (vertikal und horizontal in 3er Reihe angeordnete Messing Sechskantschrauben)



Entnehmen Sie die Schraube mit Ventilkörper samt O-Ring. Kontrollieren Sie den Dichtungsring auf Beschädigung. Bei Beschädigung muss der O-Ring ausgetauscht werden.

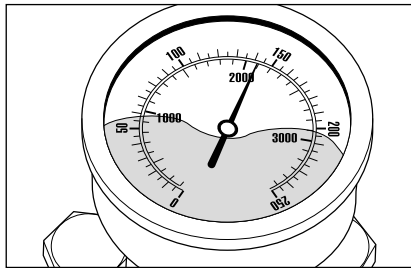


Säubern Sie die Ventile mit einem Draht (Büroklammer) und möglichst unter fließendem Wasser.
Beim Wiedereinbau den Dichtungsring nicht vergessen!

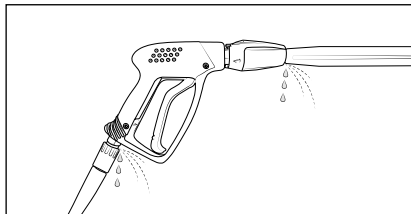
Problem

Nach dem Schließen der Sicherheits-Abschaltpistole schaltet sich der Hochdruckreiniger ständig ein und aus.
Das Edelstahlmanometer zeigt weiterhin vollen Druck an.

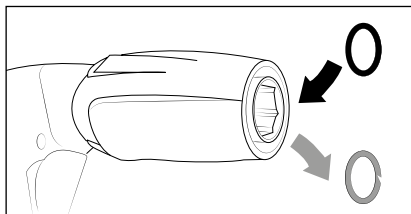
Mögliche Ursache 1
Leckage.



Nach dem Schließen der Sicherheits-Abschaltpistole muss sich der Hochdruckreiniger abschalten. Das Edelstahlmanometer muss jetzt „0“ bar anzeigen. Wenn die Abschaltung nicht erfolgt und das Edelstahlmanometer weiterhin vollen Druck anzeigt, kann Leckage an der Hochdruckpumpe, am Druckschalter, am Hochdruckschlauch, oder an der Sicherheits-Abschaltpistole die Ursache sein.



Vorgehensweise:
Kontrollieren Sie die Verbindungen vom Hochdruckreiniger zum Hochdruckschlauch und vom Hochdruckschlauch zur Sicherheits-Abschaltpistole sowie die Verbindung der Lanze an der Sicherheits-Abschaltpistole auf Dichtheit.



Schalten Sie den Hochdruckreiniger aus. Betätigen Sie zum Druckabbau kurz die Sicherheits-Abschaltpistole. Stecken Sie Hochdruckschlauch, Sicherheits-Abschaltpistole und Lanze ab und kontrollieren Sie die Dichtungsringe. Sind die Dichtungsringe defekt, sofort O-Ringe austauschen.

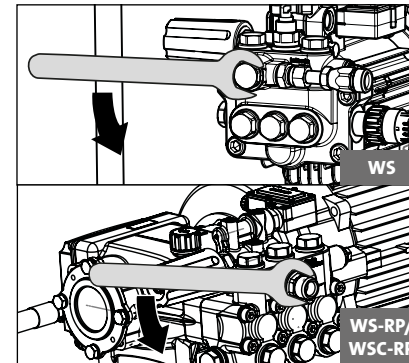


Bei Leckage wird für eventuelle Folgeschäden keine Gewährleistung übernommen.

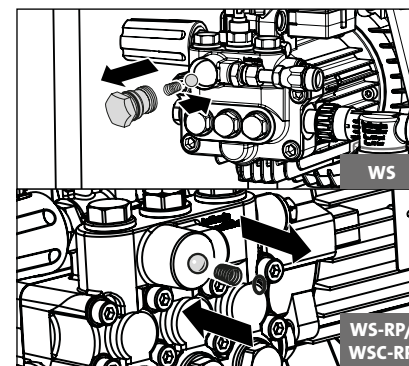
Problem

Nach dem Schließen der Sicherheits-Abschaltpistole schaltet sich der Hochdruckreiniger ständig ein und aus.
Das Edelstahlmanometer zeigt weiterhin vollen Druck an.

Mögliche Ursache 2
Rückschlagventil defekt.



Hochdruckreiniger ausschalten, Netzstecker ziehen. Wasserzufuhr sperren. Betätigen Sie die Abschaltpistole, um den Druck abzubauen. Pumpenausgang aufschrauben.

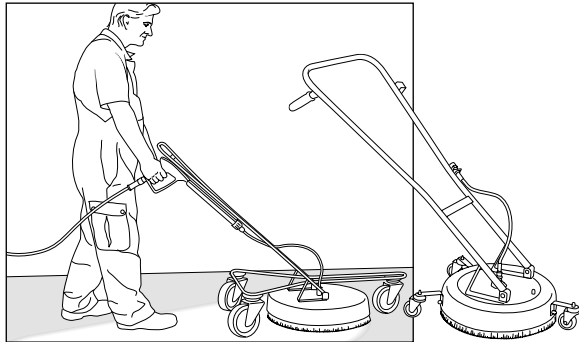


Rückschlagkörper entnehmen und den O-Ring auf Verschmutzung oder Beschädigung überprüfen. Überprüfen Sie ebenfalls den Dichtsitz im Pumpengehäuse auf Verschmutzung oder Beschädigung.

Sind die Dichtungsringe defekt, sofort O-Ringe austauschen.



Bei Schäden an der Hochdruckpumpe durch defekte Dichtungsringe, infolge Luftansaugung oder Wassermangel (Kavitation), wird keine Gewährleistung übernommen.

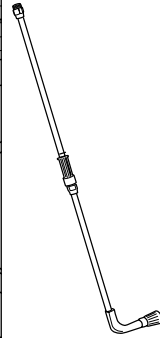
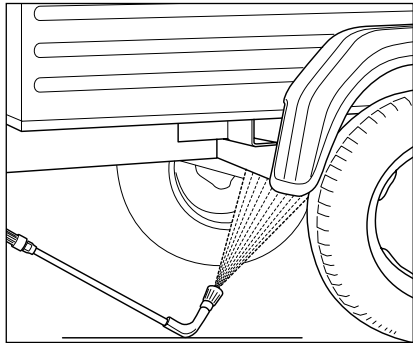


**Bodenwäscher
Round Cleaner Edelstahl***

- Aus Edelstahl
- Verschiedene Ausführungen
- Düsensystem 055

* nur in Kombination mit Adapter

- Ø 300 mm Art.-Nr.: 41105
- Ø 420 mm Art.-Nr.: 41106
- Ø 520 mm Art.-Nr.: 41107

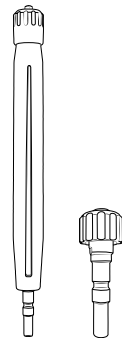
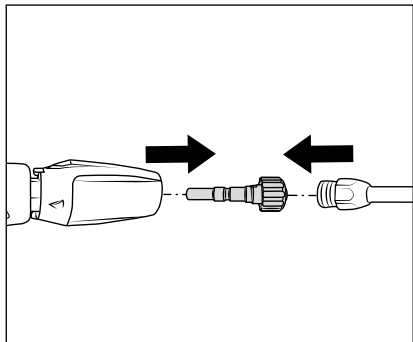


Unterbodenlanze*

- Edelstahlrohr
- Mit 1000 mm Verlängerung
- Düsengröße 4007

* nur in Kombination mit Adapter

Art.-Nr.: 41075



**Adapter für Zubehör
mit Verschraubung**

- Mit Stecknippel

Bei Art.-Nr.: 12400 (Abb. links)

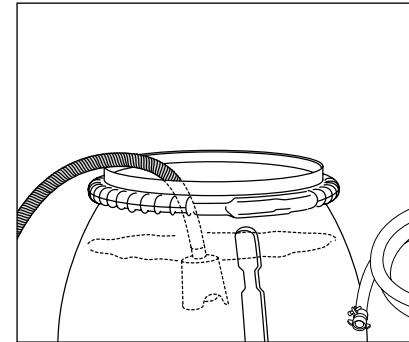
- Mit 400 mm Verlängerung
- Mit Griffschalen

Art.-Nr.: 12440 (Abb. links)

Art.-Nr.: 12441 (Abb. rechts)



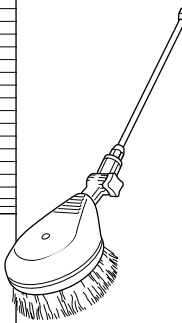
Bei Zubehör für Hochdruckreiniger handelt es sich um Sicherheitsbauteile! Bei Verwendung von nicht von Kränzle zugelassenen Bauteilen erlischt jegliche Gewährleistung.



**Saugschlauch mit
Ansaugfilter**

- Mit Rückschlagventil
- Schlauchlänge 3 m

Art.-Nr.: 150383



Rotierende Waschbürste*

- 400 mm
Edelstahlverlängerung
- Bürstenkopf Ø 180 mm
- Düsengröße 3,2 mm

* nur in Kombination mit Adapter

Art.-Nr.: 410501



Bitte bei der Bestellung technische Daten des Hochdruckreinigers (Gerätetyp) angeben.

Hiermit erklären wir,
dass die Bauart der Hochdruckreiniger:

WS 800 - 1200 TS
WS-RP 1000 - 1600 TS
WSC-RP 1000 - 1600 TS

Nenndurchfluss:

WS 800 TS: 798 l/h
WS 1000 TS: 960 l/h
WS 1200 TS: 1140 l/h
WS-RP/WSC-RP 1000 TS: 1000 l/h
WS-RP/WSC-RP 1200 TS: 1200 l/h
WS-RP/WSC-RP 1400 TS: 1400 l/h
WS-RP/WSC-RP 1600 TS: 1600 l/h

techn. Unterlagen liegen bei:

Fa. Josef Kränzle GmbH & Co. KG
Manfred Bauer
Rudolf-Diesel-Str. 20, 89257 Illertissen

folgende Richtlinien und
deren Änderungen für
Hochdruckreiniger einhalten:

Maschinenrichtlinie 2006/42/EG
EMV-Richtlinie 2014/30/EU
ROHS-Richtlinie 2011/65/EU
Outdoorrichtlinie 2000/14/EG

Schalleistungspegel typisch:
Schalleistungspegel garantiert:

89 dB (A)
91 dB (A)

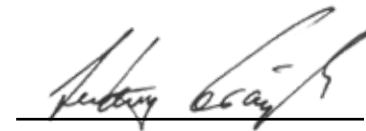
Angewandtes Konformitäts-
bewertungsverfahren:

Anhang V, Outdoorrichtlinie
2000/14/EG

Angewendete Spezifikationen
und Normen:

EN 60335-1: 2012/A13: 2017
EN 60335-2-79: 2012
EN 62233: 2008
EN 55014-1: 2006+A1: 2009+A2: 2011
EN 55014-2: 2015
EN 61000-3-2: 2014
EN 61000-3-3: 2013

Josef Kränzle GmbH & Co. KG
Rudolf-Diesel-Straße 20
89257 Illertissen (Germany)



Ludwig Kränzle
(Geschäftsführer)

Illertissen, 2019-04-05

Die Gewährleistungspflicht der Josef Kränzle GmbH & Co. KG gegenüber dem Händler, von dem Sie diesen Kränzle Hochdruckreiniger (=Produkt) erworben haben, gilt ausschließlich für Sachmängel, wie Material- und Herstellungsfehler.

Mängel, die auf langen und häufigen Gebrauch des Produktes zurückzuführen sind und damit für Alter und Nutzungsintensität des Hochdruckreinigers typisch sind, gehen auf Verschleiß der entsprechenden Produktkomponenten zurück und stellen damit keinen Mangel des Produkts dar. Solche Mängel führen nicht zu Mängelrechten des Käufers. Insbesondere Manometer, Düse, Ventile, Dichtungsmanschetten, Hochdruckschlauch und Spritzeinrichtung sind Verschleißteile.

Das Produkt muss gemäß dieser Betriebsanleitung betrieben werden.
Die Betriebsanleitung ist Teil der Gewährleistungsbestimmungen.

Veränderungen an den Sicherheitseinrichtungen des Produkts sowie Fehlbedienungen, wie etwa die Überschreitung der Temperatur- und Drehzahlgrenze wie auch Unterspannung, Wassermangel und Schmutzwasser, sowie der nicht bestimmungsgemäße Einsatz des Produkts können zu Schäden am Produkt führen, die keinen Sachmangel darstellen.

Ist die Verwendung von anderen als Original Kränzle Zubehörteilen und Original Kränzle Ersatzteilen ursächlich für einen Mangel unseres Produktes, kann dies zum völligen Verlust von Gewährleistungsansprüchen führen. Nur die Verwendung von Original Kränzle Zubehörteilen und Original Kränzle Ersatzteilen, die auf den jeweiligen Kränzle Hochdruckreiniger abgestimmt sind, bietet die Gewähr für einen sicheren und störungsfreien Betrieb des Kränzle Hochdruckreinigers.

Es gelten die für das jeweilige Land gesetzlich festgelegten Verjährungsfristen für gesetzliche Mängelansprüche.

In Gewährleistungsfällen wie auch beim Auftreten eines sonstigen Mangels wenden Sie sich bitte mit Zubehör und Kaufbeleg an Ihren Händler oder die nächste autorisierte Kundendienststelle. Diese finden Sie auch im Internet unter **www.kraenzle.com**.

Gewerbliche Hochdruckreiniger müssen alle 12 Monate von einem Sachkundigen überprüft werden! Prüfbericht über die jährliche Arbeitssicherheitsprüfung (UVV) gemäss den Richtlinien für Flüssigkeitsstrahler. (Dieses Prüfformular dient als Nachweis für die Durchführung der Wiederholungsprüfung und ist gut aufzubewahren!)

Kränzle-Prüfsiegelmarken: Art.Nr.: UVV200106

Eigentümer: Typ:
 Anschrift: Serien-Nr.:
 Reparatur-Auftrags-Nr:

Prüfumfang	I.O.	ja	nein	repariert
Typenschild (vorhanden)				
Betriebsanleitung (vorhanden)				
Schutzverkleidung, Schutzvorrichtung				
Druckleitung (Dichtheit)				
Edelstahlmanometer (Funktion)				
Schwimmerventil (Dichtheit)				
Spritzeinrichtung (Kennzeichnung)				
Hochdruckschlauch/Einbindung (Beschädigung, Kennzeichnung)				
Sicherheitsventil öffnet bei 10 % / 20 % Überschreitung				
Netzanschlusskabel (Beschädigung)				
Schutzleiter (angeklemmt)				
Ein- / Ausschalter				
Verwendete Chemikalien				
Freigegebene Chemikalien				

Prüfdaten	ermittelter Wert	eingestellt auf
Hochdruckdüse		
Betriebsdruck.....bar		
Abschaltdruck.....bar		
Schutzleiterwiderstand nicht überschritten/ Wert		
Isolation		
Arbeitsstrom		
Sicherheits-Abschalt pistole verriegelt		

Prüfergebnis ankreuzen

- Der Hochdruckreiniger wurde entsprechend den Richtlinien für Flüssigkeitsstrahler durch einen Sachkundigen geprüft, die festgestellten Mängel wurden beseitigt, so dass die Arbeitssicherheit bestätigt wird.
- Der Hochdruckreiniger wurde entsprechend den Richtlinien für Flüssigkeitsstrahler durch einen Sachkundigen geprüft. Die Arbeitssicherheit ist erst nach Beseitigung der festgestellten Mängel durch Reparatur bzw. Austausch der beschädigten Teile wieder sichergestellt.

Die nächste Wiederholungsprüfung nach den Richtlinien für Flüssigkeitsstrahler muss spätestens durchgeführt werden bis: Monat Jahr
 Ort, Datum Unterschrift

Gewerbliche Hochdruckreiniger müssen alle 12 Monate von einem Sachkundigen überprüft werden! Prüfbericht über die jährliche Arbeitssicherheitsprüfung (UVV) gemäss den Richtlinien für Flüssigkeitsstrahler. (Dieses Prüfformular dient als Nachweis für die Durchführung der Wiederholungsprüfung und ist gut aufzubewahren!)

Kränzle-Prüfsiegelmarken: Art.Nr.: UVV200106

Eigentümer: Typ:
 Anschrift: Serien-Nr.:
 Reparatur-Auftrags-Nr:

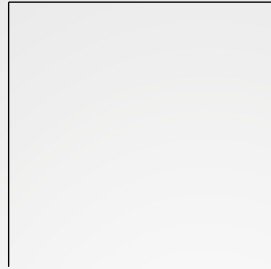
Prüfumfang	I.O.	ja	nein	repariert
Typenschild (vorhanden)				
Betriebsanleitung (vorhanden)				
Schutzverkleidung, Schutzvorrichtung				
Druckleitung (Dichtheit)				
Edelstahlmanometer (Funktion)				
Schwimmerventil (Dichtheit)				
Spritzeinrichtung (Kennzeichnung)				
Hochdruckschlauch/Einbindung (Beschädigung, Kennzeichnung)				
Sicherheitsventil öffnet bei 10 % / 20 % Überschreitung				
Netzanschlusskabel (Beschädigung)				
Schutzleiter (angeklemmt)				
Ein- / Ausschalter				
Verwendete Chemikalien				
Freigegebene Chemikalien				

Prüfdaten	ermittelter Wert	eingestellt auf
Hochdruckdüse		
Betriebsdruck.....bar		
Abschaltdruck.....bar		
Schutzleiterwiderstand nicht überschritten/ Wert		
Isolation		
Arbeitsstrom		
Sicherheits-Abschalt pistole verriegelt		

Prüfergebnis ankreuzen

- Der Hochdruckreiniger wurde entsprechend den Richtlinien für Flüssigkeitsstrahler durch einen Sachkundigen geprüft, die festgestellten Mängel wurden beseitigt, so dass die Arbeitssicherheit bestätigt wird.
- Der Hochdruckreiniger wurde entsprechend den Richtlinien für Flüssigkeitsstrahler durch einen Sachkundigen geprüft. Die Arbeitssicherheit ist erst nach Beseitigung der festgestellten Mängel durch Reparatur bzw. Austausch der beschädigten Teile wieder sichergestellt.

Die nächste Wiederholungsprüfung nach den Richtlinien für Flüssigkeitsstrahler muss spätestens durchgeführt werden bis: Monat Jahr
 Ort, Datum Unterschrift



Josef Kränzle GmbH & Co. KG

Rudolf-Diesel-Straße 20
89257 Illertissen (Germany)

vertrieb@kraenzle.com

© Kranzle 21.01.2020 / Art.-Nr.: 302520 / Technische Änderungen und Irrtümer vorbehalten.

■ **Made**
■ **in**
■ **Germany**