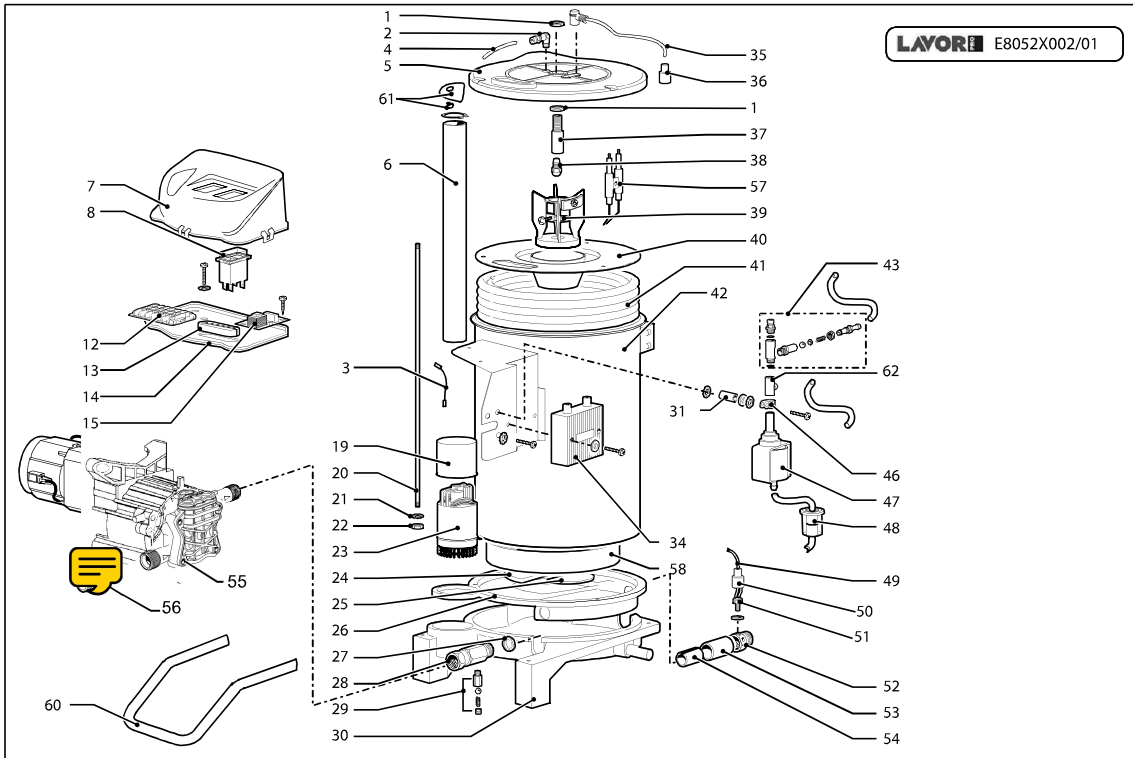


ERSATZTEILLISTE

Code R80520814-1
Beschreibung CHASSIS

Anfangsdatum 16/10/2006
Schlussdatum 1/1/3000
Tafel E8052C004-01

Pos.	Code	Preis	Menge pro	Menge.	Beschreibung
001	7.101.6379	0	1	1	ADES.CARENAT. LAVOR XTR 265x267 2C DX
002	4.013.0305	0	1	1	GEHAEUSE FKX RAL 1018
005	6.005.0148	0	1	1	KIT 135 "SERBATOIO NERO FKXC/TAPPO"
006	5.011.0046	0	1	1	GRIFF+ZUBEHOERBEHAELTER
011	4.608.0180	0	1	1	TAPPO PER SERBAT.TEKNA4/RIOESP.00
012	4.012.0150	0	1	1	CAVO H05VV-F 3X1,5 MT.5,4 SP.SCHUKO
014	6.005.0190	0	1	1	KIT 176 RUOTE + BORCHIE X RIO
016	3.099.0120	0	2	1	TAPPO PLASTICA X SERBATOIO DETERG.FKX
017	6.001.0053	0	1	1	PISTOLA S'02C 3/8'-M22ESP.02
018	4.618.0049	0	1	1	TUBO MT 8 RACC. GIR.3/8F CON M/MAN TIPO R1 1/4
019	6.002.0309	0	1	1	LANCIA S/COPERTURA A/B 1,10-V-M22 CALDO(MAX
020	5.012.0222	0	1	1	CORREDO ATT.RAP. +VITI
021	7.100.1366	0	1	1	COPERTINA +LIBRETTO +CE LAVORXTR 1007 A5 64F



ERSATZTEILLISTE

Code R8052X806-1
Beschreibung BOILER

Anfangsdatum 16/10/2006
Schlussdatum 1/1/3000
Tafel E8052X002-01

Pos.	Code	Preis	Menge pro	Menge.	Beschreibung
001	4.007.0183	0	1	2	DADO PER PERNO PORTAUGELLO X JET FIRE '98
002	3.100.0075	0	1	1	RACCORDO M 1/8 CONICO F D.4 CURVO
003	4.012.0102	0	1	2	CAVETTO MOT.SPAZZ.L=850 SEZ.0,,75 IEC227-3/1979
004	4.608.0145	0	1	1	TUBO MANDATA GASOLIO RILSANPARANA' L=540
005	4.005.0194	0	1	1	COPERCHIO X CALDAIA FKX(PRESSOFUS.) ESP.05
006	4.007.0303	0	1	1	TUBO D.40 L=325 FE 37 PREZINCATO ESP.00
007	4.008.0447	0	1	1	COPERCHIO SCATOLA ELETTRICA XJET FIRE '98
008	5.009.0213	0	1	2	SCHALTERI HRE ART.414096001
011	3.004.0002	0	10	6	U-SCHEIBE 4.3X9
012	3.405.0011	0	1	1	MORSETTIERA PA 32/6
013	4.008.0127	0	1	1	PASSACAVO MULTIPLO CASS.ELETT.FIRE ESP.04
014	4.008.0446	0	1	1	BASE SCATOLA ELETTRICA FKXESP.03
015	3.403.0012	0	1	1	SCHEDA ELETTRICA 230/50 FKX
019	4.008.0470	0	1	1	COPERCHIO MOTORE VENTILAZIONEFKX ESP.00
020	4.007.0180	0	1	3	TIRANTE PER CALDAIA FIRE '98M6X352 FIL.12-12 ZNT
021	3.004.0010	0	10	6	ZAHNSCHEIBE
022	3.003.0011	0	10	6	SECHSECKIGE MUTTER M6 MITTEL UNI 5588 CL8 ZNT
023	3.304.0005	0	1	1	MOTORE X BRUC.230/50 COMP.DI
024	4.008.0658	0	1	1	FONDELLO TERMORESISTENTE INFELTRO
025	4.008.0450	0	1	1	FONDELLO TERMORESISTENTE DUROFKX ESP.00

Code R8052X806-1

Anfangsdatum 16/10/2006

Beschreibung BOILER

Schlussdatum 1/1/3000

Tafel E8052X002-01

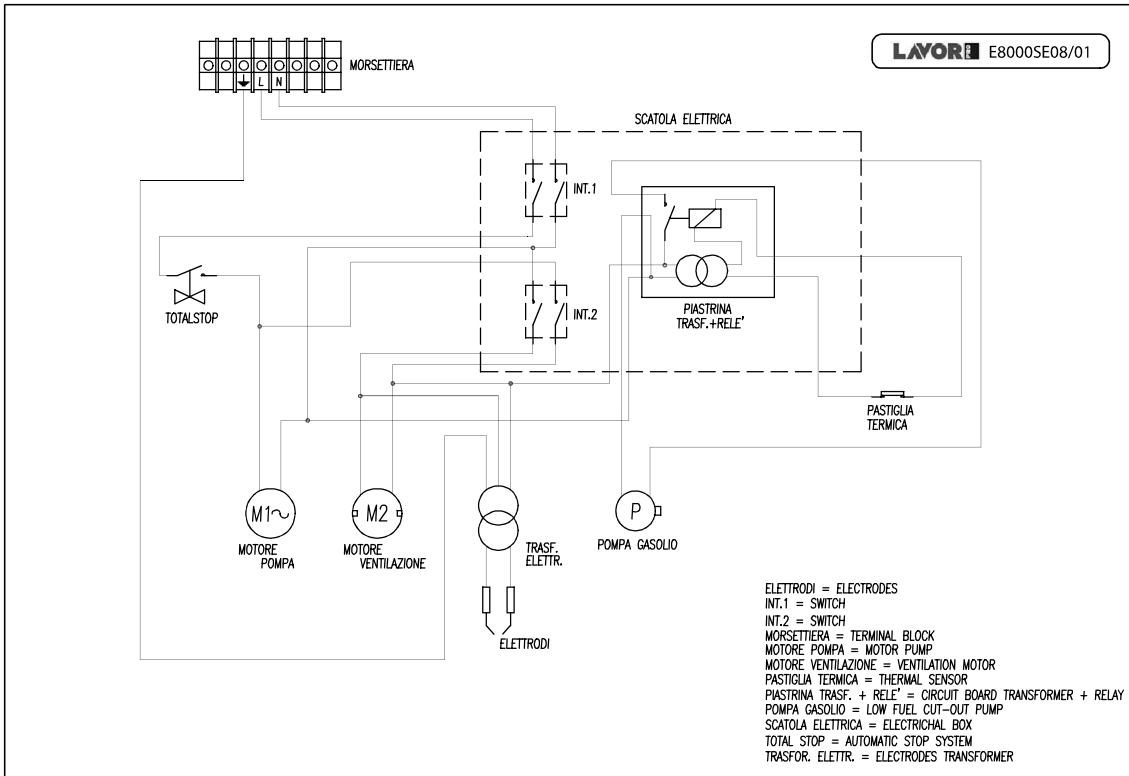
Pos.	Code	Preis	Menge pro	Menge.	Beschreibung
026	4.007.0158	0	1	1	FONDELLO CALDAIA PER NUOVA FIRE ESP.02
027	4.007.0200	0	1	1	RONDELLA 20.2X26X3 Fe37 ESP.00
028	4.007.0307	0	1	1	RACCORDO X SERPENTINA C/PORTAGOMMA ESP.04
029	3.106.0004	0	1	1	VALVOLA DI SICUREZZA G1/8"M D6200BAR MTM
030	4.005.0186	0	1	1	BASAMENTO CALDAIA FKX (PRESSOFUSO) ESP.00
031	4.007.0185	0	1	1	DISTANZIALE X FASCETTA FISSAGGIO POMPA JET
034	5.009.0686	0	1	1	TRASF. ACC. 230-240/50-60 C/PIPETTE FKX-PARANA'
035	5.611.0100	0	1	2	CAVETTO ALTA TENS.L=280 C/PROTEZ.X TRK1
036	4.008.0459	0	1	2	CAPPUCCIO IN GOMMA PER TRASFORMATORE FKX
037	4.006.0187	0	1	1	PERNO PORTAUGELLO X CALDAIA FKX ESP.07
038	3.104.0008	0	1	1	DUESE 0.60 60/A
039	3.099.0296	0	1	1	DEFLETTORE COMPLETO DI ELETTRODI D.2 FKX
040	5.013.0027	0	1	1	DISCO PORTABOCCAGLIO X FKXESP.02
041	4.604.0011	0	1	1	SERPENTINA D.202 X NUOVA FIREESP.04
042	5.013.0026	0	1	1	CORPO CALDAIA C/MENSOLA X FIRE'98 VERNICIATO
043	5.009.0304	0	1	1	ASSIEME VALVOLA REGOLAZIONE PRESSIONE X
046	3.099.0110	0	3	1	FASCETTA D.12 CLAMP PAS 012X FISS.POMPA GAS.
047	3.551.0014	0	1	1	POMPA GASOLIO ULKA EP 5 48W 230/50 C/OR R4
048	5.011.0043	0	1	1	GRUPPO FILTRO GASOLIO FKX(CARTA 30 micron)
049	3.411.0001	0	1	0.6	TUBETTO ELETTROVETRO Di.4 (VSM040)
050	4.608.0038	0	5	1	PROTEZIONE IN GOMMA PER TERMICO FIRE
051	3.403.0003	0	1	1	PROTETTORE TERMICO L01.080.05.1000 CAVI *UL*
052	4.606.0002	0	1	1	RACC.DI MANDATA CON FORO PER TERM. ESP.2
053	4.007.0322	0	1	1	TUBO X MANICOTTO DI MANDATAFKX L=42 ESP.00
054	4.008.0449	0	1	1	MANICOTTO TERMORESISTENTE MORBIDO 31X56 sp.3
055	5.001.0555	0	1	1	MOTOP.SPAZZ.PT'03 230/50 V.COMP.7'30 TS
056	5.009.0611	0	1	1	PROLUNGA D'INGRESSO C/GUARN.
058	4.008.0503	0	1	1	FASCIA TERMORESISTENTE FIBRA CERAMICA
060	4.007.0256	0	1	1	PIEDE SAGOMATO APPOGGIO FKXESP.01
061	5.009.0637	0	1	1	ASSIEME COP.+FARFALLA REG.FKX



Code R50010555-1
Beschreibung MOTOPR+PUMP.

Anfangsdatum 16/10/2006
Schlussdatum 1/1/3000
Tafel IDRO XTR 1007 230/50

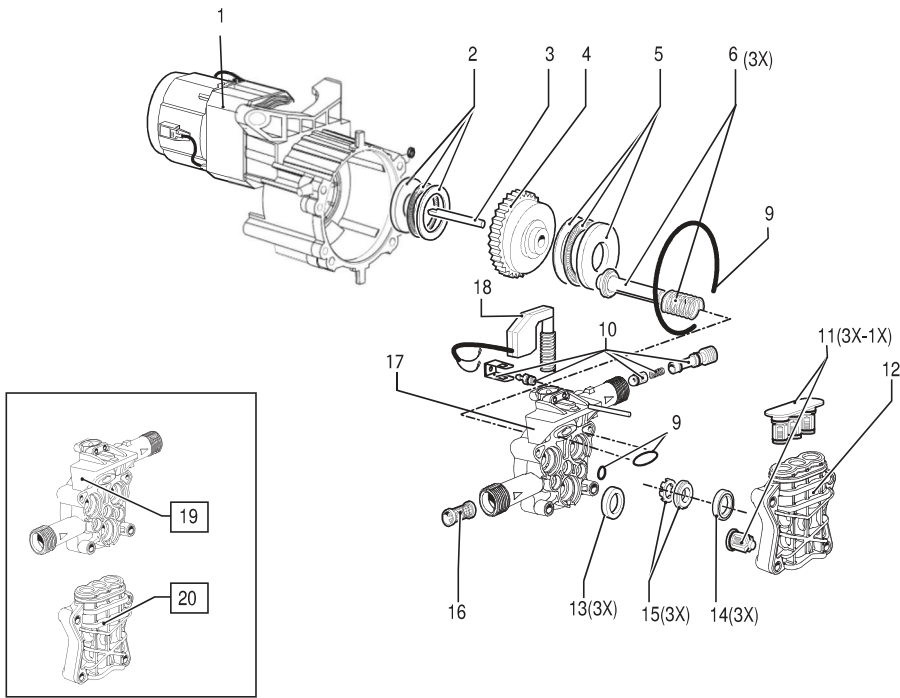
Pos.	Code	Preis	Menge pro	Menge.	Beschreibung
000	5.001.0555	0	1	1	MOTOP.SPAZZ.PT'03 230/50 V.COMP.7'30 TS
001	5.009.0582	0	1	1	ASS.MOT.A SPAZZ.'03 230/50 C/FL.INT.+PIGN.F.L=600
002	6.005.0180	0	1	1	KIT 166 LW "RALLE +GABBIA RULLINI 3047 PT'03-SD"
003	4.007.0205	0	1	1	ZAPPEN
004	5.009.0524	0	1	1	PLATTE 7'30 MIT KRONE Z 50 1 006
005	4.007.0328	0	1	1	CUSCINETTO REGGISPINTA A SFERE35X55X12 PER
006	6.005.0181	0	1	1	KIT 167 LW "3 PISTONI +MOLLEPT'03"
009	6.005.0226	0	1	1	KIT 209 "O-RING PER PT'03"
010	6.005.0183	0	1	1	KIT 169 LW "INIETTORE 1,7 +PORTAG.+VALV.RITEGNO
011	6.005.0184	0	1	1	KIT 170 LW "VALV.ASP./MAND.PT'03"
012	4.005.0210	0	1	1	ZYLINDERKOPF PARTNER'03 LAV. ESP.02 1 16
013	6.005.0079	0	1	1	KIT 79 LW "ANELLI TENUTA OLIOX PARTNER
014	6.005.0133	0	1	1	KIT 124 "ANELLI TENUTA ACQUAPARTNER D.12"
015	6.005.0134	0	1	1	KIT 125 LW "ANELLI APP.TENUTAOTTONE +
017	4.005.0211	0	1	1	FUEHRUNGSKOERPER KOLBEN PARTNEER'03 ESP.05
018	5.009.0537	0	1	1	AUSGLEICHSVENTILGRUPPE TS PT'03 1 28
019	5.007.0187	0	1	1	CORPO GUIDA PT'03 PIST.D.12 C/TS-ASP.-
020	5.008.0182	0	1	1	ZYLINDERKOPF PARTNER '03 D.121 30



ERSATZTEILLISTE

Code R8052SE08-1
Beschreibung WIRING DIAGRAM

Anfangsdatum 16/10/2006
Schlussdatum 1/1/3000
Tafel E8000SE08-01



MOTOPR+PUMP. - Content filters: validity 12/06/2017

R50010555-1 - MOTOPR+PUMP.

Validity: from 16/10/2006 to 01/01/3000

Pos.	Code	Substituted by	Q.ty	Purchasable	Min. Q.ty	For mainten.	Description
000	5.001.0555	5.001.0763C	1	Yes	1		MOTORPUMP PT'03 230/50 COMP.VALVE 7'10 TS WITH SUCTION SPRIN
001	5.009.0582		1	Yes	1		BRUSH MOTOR '03 230/50 WITH CAPACITOR (8850)
002	6.005.0180		1	Yes	2	EXT	KIT 166 FOOTSTEP BEARING 3047PT' 03-SD
003	4.007.0205		1	Yes	3		PIN 10X70
004	5.009.0524	5.009.0657	1	Yes	3		7'30 PLATE ASSEMBLY W/CROWN Z50
005	4.007.0328		1	Yes	2	EXT	THRUST BEARING 35X55X12 PT'03
006	6.005.0181		1	Yes	1	EXT	KIT 167 LW PISTON
009	6.005.0226		1	Yes	2	ORD	KIT 209 O-RING
010	6.005.0183		1	Yes	2	EXT	KIT 169 LW INJECTOR 1,7
011	6.005.0184		1	Yes	2	ORD	KIT 170 LW HEAD VALVE KIT
012	4.005.0210		1	Yes	2		'03 PARTNER HEAD
013	6.005.0079		1	Yes	2	ORD	KIT 79 LW OIL SEALS
014	6.005.0133		1	Yes	2	ORD	KIT 124 O-RING WATER SEAL PARTNER D.12
015	6.005.0134		1	Yes	2		KIT 125 O-RING SEAL
017	4.005.0211		1	Yes	1		PISTON BODY GUIDE PT'03 WITH HOLE FOR SUCTION
018	5.009.0537	5.009.0716	1	Yes	1		COMPLETED VALVE TS PT'03 CABLEL=510 SPRING 13KG
019	5.007.0187	5.007.0187C	1	Yes	1	EXT	BODY GUIDE PT'03 PISTONS D.12W/ASS.DETERG.SUCTION
020	5.008.0182	5.008.0182C	1	Yes	1		'03 PARTNER HEAD D.12

MOTOPR+PUMP. - Content filters: validity 12/06/2017



R50010555-1 - MOTOPR+PUMP.
Validity: from 16/10/2006 to 01/01/3000

12/06/2017
Page 2 / 2