

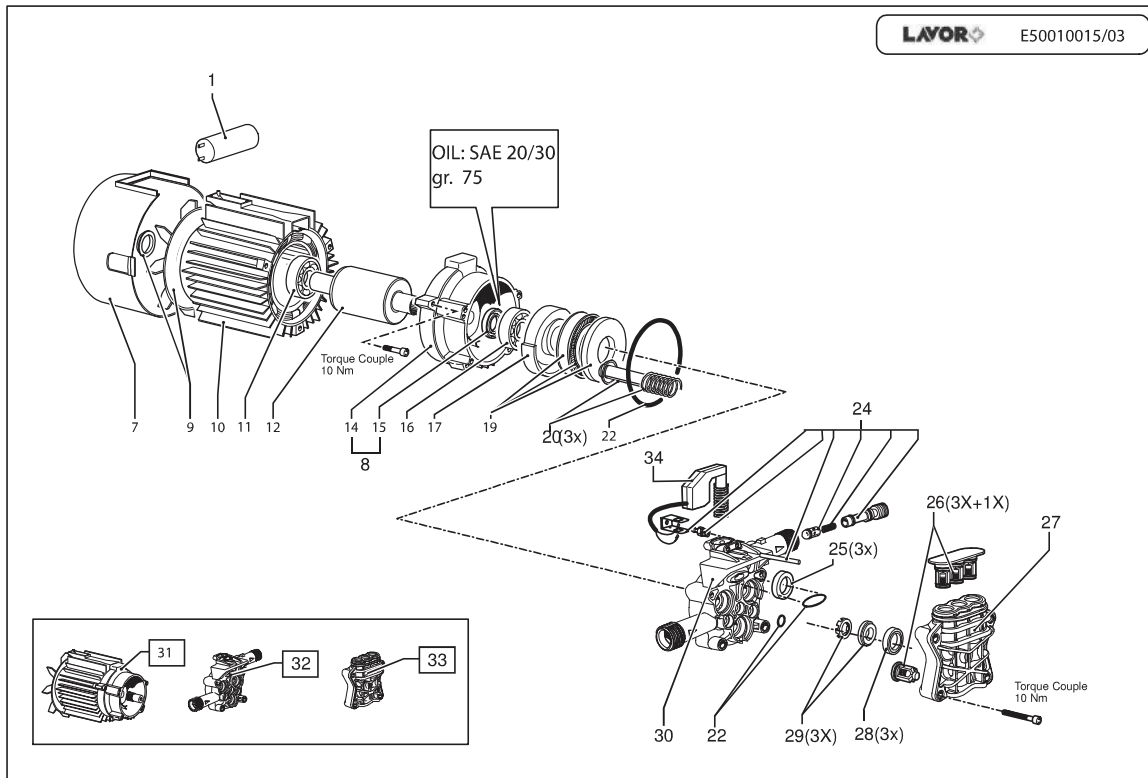
**LAVORWASH**  
**SERVICE**

## ERSATZTEILLISTE

Code R80640701-1  
Beschreibung CHASSIS

Anfangsdatum 8/3/2010  
Schlussdatum 1/1/3000  
Tafel E8065C002-01

Pos.	Code	Menge pro	Menge e.	Beschreibung	Alternative
001	4.008.1056	1	1	MANICO COBRA PER AVVOLGITUBO ESP.00	
002	5.001.0533	1	1	MOTOP.PT'03 110h100 230-240/50D.12 9'35 TS IN.1,7 (MACH)	
003	4.013.0583	1	1	CARENATURA DX-SX COBRA INDUZ.-GRIGIO- RAL.7046 ESP.00	
004	4.008.0379	6	1	DURCHSICHTIGER SCHLAUCH D 6X9L 730	
005	4.012.0149	1	1	CAVO H05VV-F 3X1 MT.5,4 SP.SCHUKO F/F ANTISPRUZZO ESP.03	
006	4.008.1239	3	2	RUOTA TEMPORALE D.180 -G-RAL.1018 .C/BATT. -N- X PERNO FIX C	
008	4.008.0790	1	1	VORDERER FUSS X TIGER ESP.00 11 03	
009	4.008.0776	6	1	COPERCHIO USCITA CAVI MOTORE ELETTR. NERO ESP.03	
010	4.008.0725	1	1	SERBATOIO DETERGENTE HW NEUTROESP.00	
011	5.009.0213	2	1	SCHALTER IHRE ART.414096001	
012	4.008.0884	1	1	TAPPO SERBATOIO COBRA ESP.00	
013	6.001.0046	1	1	PISTOLE S'01 -EU- ESP.00 1 19	6.001.0067
014	4.018.0095	1	1	TUBO 1/4 160BAR L=6000 GIR.M22x1,5 D.15-INN.RAP.X S'09 ESP.0	
016	6.002.0190	2	1	LANCIA S'99 1,05 A/B (GRIGIO)ESP.01	6.002.0191C
024	3.100.0082	20	1	SCHNELLSCHALTKUPPLUNG 3/4 SCHWARZ MIT DICHT.	
027	4.008.1216	3	1	SEMIAVVOLGITUBO VER '10 LATO MANOVELLA ESP.01	
028	4.008.1219	3	1	SEMIAVVOLGITUBO VER '10 LATO INGRESSO RIBAS. C/PERNO	



**LAVORWASH**  
**SERVICE**

## ERSATZTEILLISTE

Code R50010533-1  
Beschreibung MOTOR+PUMP

Anfangsdatum 8/3/2010  
Schlussdatum 1/1/3000  
Tafel E50010015-03

Pos.	Code	Menge pro	Menge e.	Beschreibung	Alternative
000	5.001.0533	1	1	MOTOP.PT'03 110h100 230-240/50D.12 9'35 TS IN.1,7 (MACH)	
001	3.404.0017	1	1	KONDENSATOR	
007	4.008.0922	10	1	COPRIVENTOLA X MOTORE '96 S/GRIGLIA S/FINESTRE ESP.00	
008	5.009.0533	1	1	FLANGIA ANTER. PT'03 D.110 C/AN.TEN.	
009	4.008.0714	1	1	VENTOLA PARTNER RIBASSATA h24GRIGIA ESP.00	
010	5.002.0129	1	1	CARCASSA'02 D110 h100 230-240/50 2P (FILI LUNGHI)	
011	3.001.0033	1	1	RADIALKUGELLAGER 60032RS (17x35x10) 4	
012	5.005.0049	1	1	ALBERO ROTORE D.55 H.100 CIL.ESP.01	
014	4.005.0219	2	1	FLANGIA ANTER. D.110 PT'03 ESP.01	5.009.0533
015	3.201.0008	6	1	SIMMERINGE	
016	3.001.0030	1	1	CUSCINETTO RADIALE A SFERE 6303 (17X47X14)	
017	4.005.0218	4	1	PIATTELLO INCLINATO 9'35 PT'03 ESP.02	
019	6.005.0087	1	1	KIT 87 LW GABBIE RULLINI PERMOTOP. FIBRA/PT'03	
020	6.005.0181	1	1	KIT 167 LW 3 PISTONI +MOLLE PT'03	
022	6.005.0226	1	1	KIT 209 O-RING PER PT'03	
024	6.005.0183	2	1	KIT 169 LW INIETTORE 1,7 +PORTAG.+VALV.RITEGNO PT'03	
025	6.005.0079	2	1	KIT 79 LW ANELLI TENUTA OLIOX PARTNER D.12/FIBRA	
026	6.005.0184	2	1	KIT 170 LW VALV.ASP./MAND.PT'03	
027	4.005.0210	1	1	ZYLINDERKOPF PARTNER'03 LAV. ESP.02 1 16	
028	6.005.0133	2	1	KIT 124 ANELLI TENUTA ACQUA PARTNER D.12	

**LAVORWASH****SERVICE****ERSATZTEILLISTE**

*Code* R50010533-1  
*Beschreibung* MOTOR+PUMP

*Anfangsdatum* 8/3/2010  
*Schlussdatum* 1/1/3000  
*Tafel* E50010015-03

Pos.	Code	Menge pro	Menge	Beschreibung	Alternative
029	6.005.0134	2	1	KIT 125 LW ANELLI APP.TENUTAOTTONE + DISTANZIALI PT D.12	
030	4.005.0211	1	1	FUEHRUNGSKOERPER KOLBEN PARTNEER'03 ESP.05 1 25	
031	5.006.0178	1	1	MOTORE'03 D.110 H100 230-240/50 (FILI LUNGI)	
032	5.007.0187	1	1	CORPO GUIDA PT'03 PIST.D.12 C/TS-ASP.-VALV.COMP.-M.13KG	
033	5.008.0182	1	1	ZYLINDERKOPF PARTNER '03 D.121 30	