

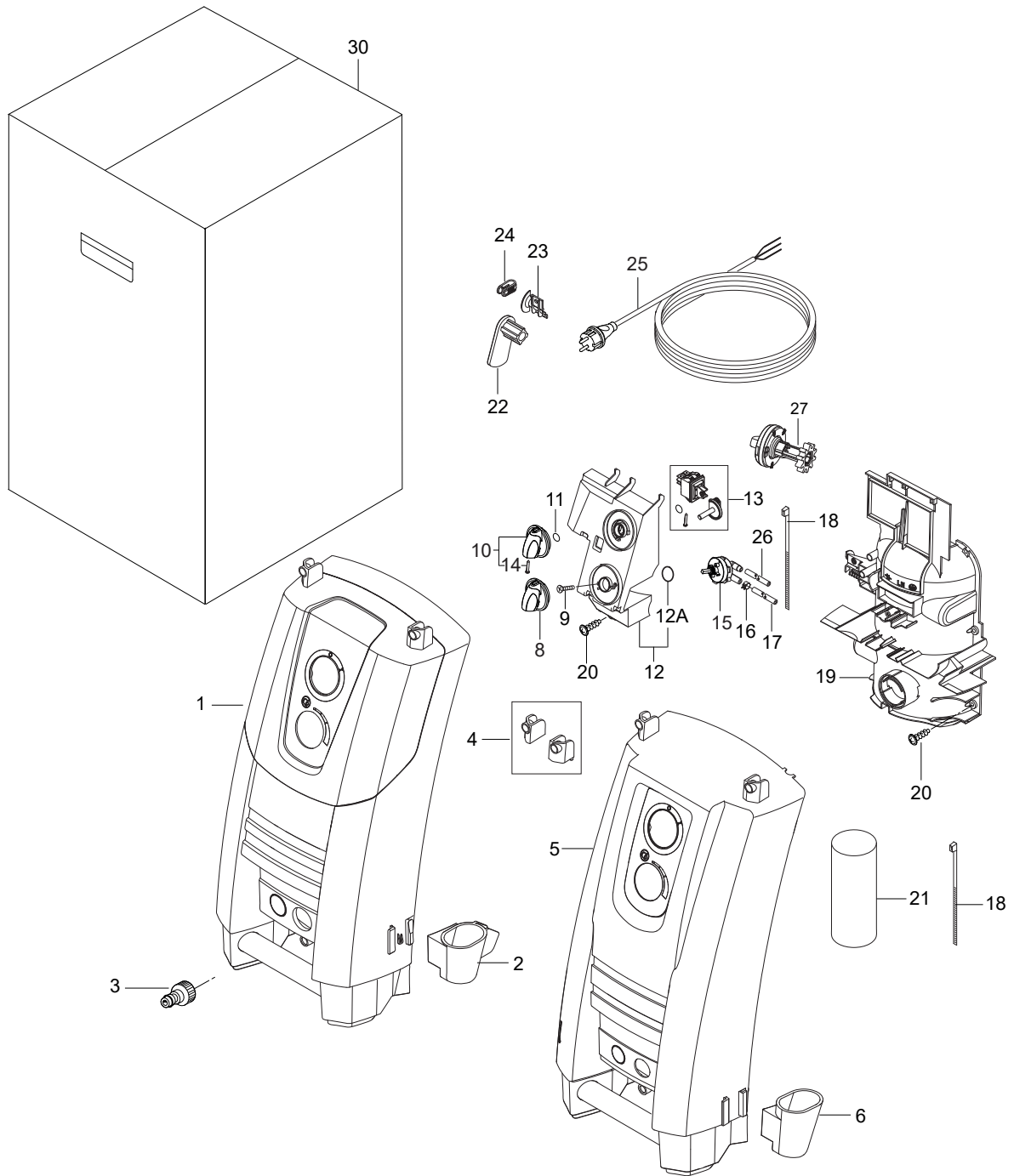
PARTS LIST



2021.05.25

TABLE OF CONTENTS

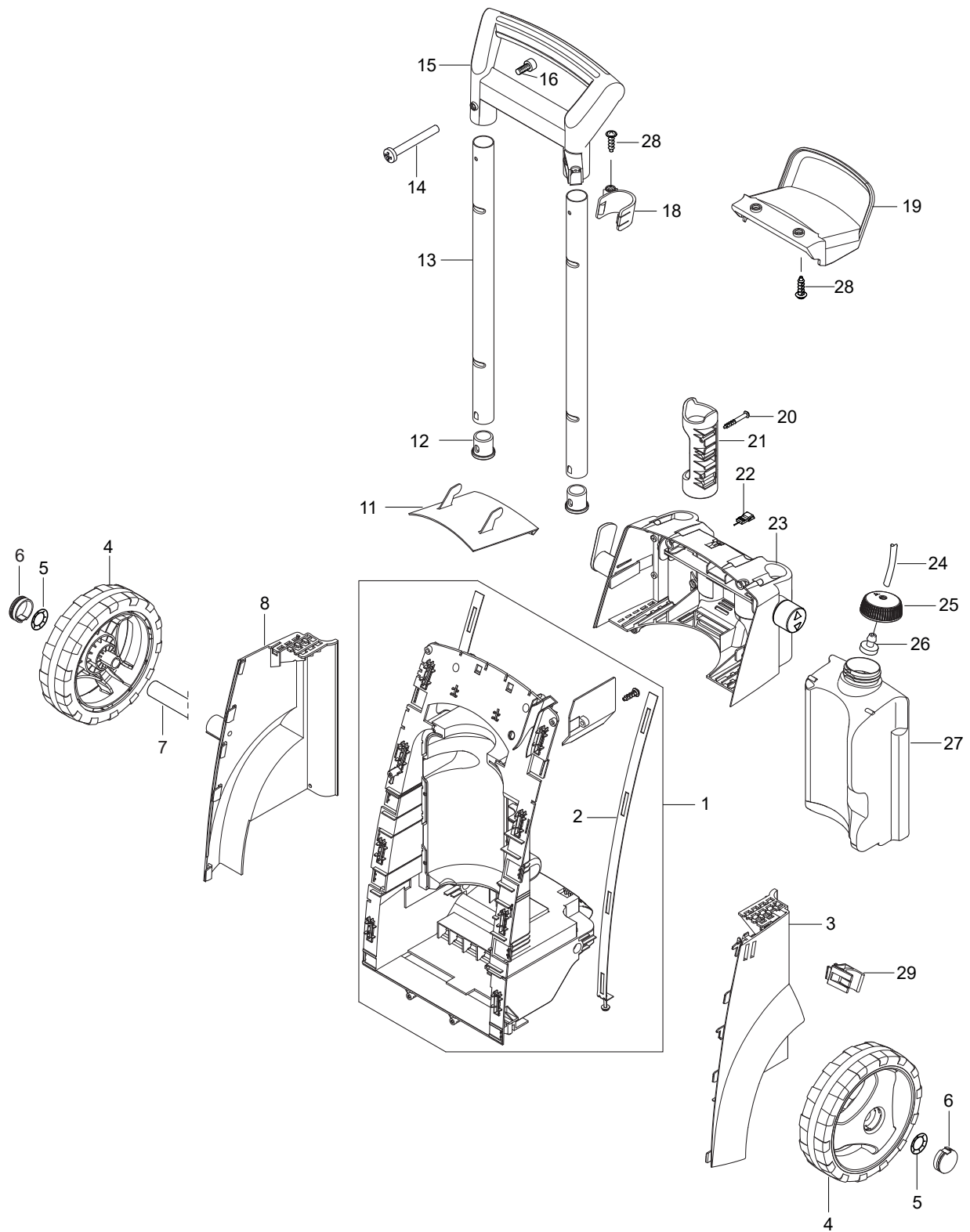
Overview Front.....	1
Overview Back parts.....	3
Motor pump unit.....	5
Hose reel.....	7



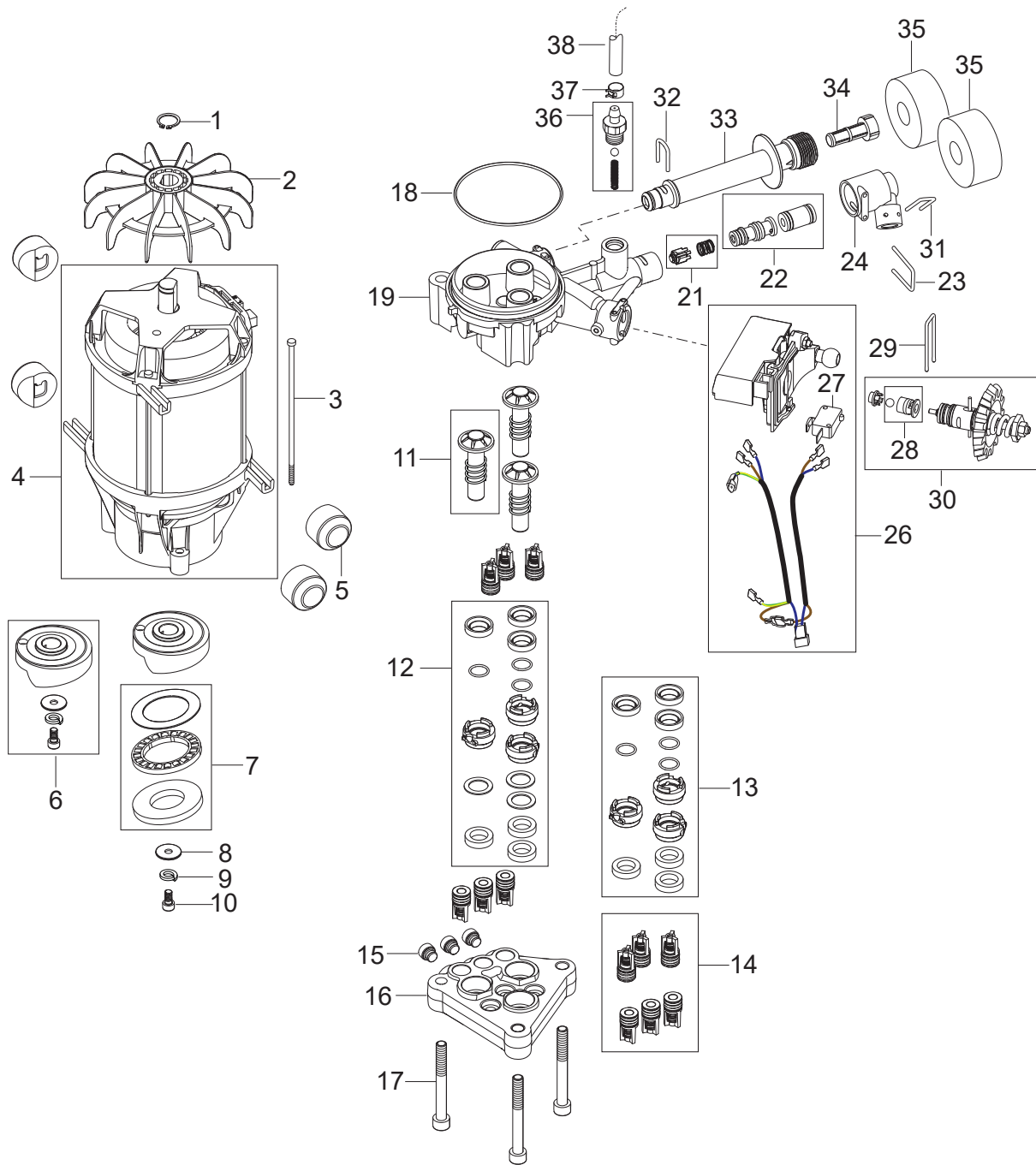
Pos.	Artikel-Nr.	Menge	Variante	Notes
1	128501296	1	FRONT COVER PREMIUM 180	
1	128501297	1	FRONT COVER PREMIUM 190	
2	128500104	1	Köcher	
3	1402809	1	Schlauchstutzen/Nippel	
4	128500146	1	Halter	
5	128501298	1	FRONT COVER PREMIUM 190 PLUS	
6	128501299	1	LOWER LANCE HOLDER PLUS	
8	909100214	1	Schalter GR 1 4 Kt	
9	1814730	2	Schraube 3,5x10	
10	909100204	1	Drehknopf 6x5 blau	
11	9868	1	O-Ring 10x2,5	
12	128501271	1	SWITCHBOX SP	
12A	128501278	1	O-RING 16.1 X 1.6 70SH	
13	128500978	1	PRO MAIN SWITCH KIT	
14	32526	1	Schraube BL- 2,9X19 B	
15	128500106	1	Dosierventil	
16	1814679	1	Schlauchschele	
17	4973	1	Schlauch 6x3 mm x 1 m	
17	101406100	1	Schlauch 6x3 mm x 5 m	
18	1814741	1	Kabelbinder	
19	128501276	1	MOTOR SHIELD FRONT SP	
20	107141838	10	SCHRAUBE K50X18 WN1451 SCHWARZ TORX 20	
21	128500154	1	Kondensator 100 µF	
21	128500148	1	Kondensator 50 µF 450 V	
22	128500155	1	Kabelhaken drehbar	
23	128500121	1	Tülle	
24	128500122	1	Kabelhalter	
25	128500123	1	Anschlussleitung Europa	
25	128500125	1	Anschlussleitung GB	[1]
25	128500157	1	CABLE W.PLUG L.5000 ZA SP	[2]
25	128500158	1	CABLE W.PLUG L.5000 CH SP	
25	128500159	1	CABLE W.PLUG L.5000 JP SP	
25	128500896	1	PVC CABLE W.PLUG EU SP	
25	128500899	1	PVC CABLE W.PLUG 5000 GB SP	
25	128500900	1	PVC CABLE W.PLUG AU/NZ SP	
26	106408241	1	Schlauch transp.2 Meter	
27	128501300	1	KNOB FLOW REGULATION BLUE	
30	128501301	1	BOX 10PCS P180/P190 X-TRA	
30	128501302	1	BOX 10PCS 4C 190 PREMIUM PLUS	
30	128501310	1	10 PCS 4C BOX PREM 190 W. GOLD STICKER	

Part Notes:

- [1] - STOCK COVERS GUARANTEE
- [2] - GUARANTEE DATE EXPIRED



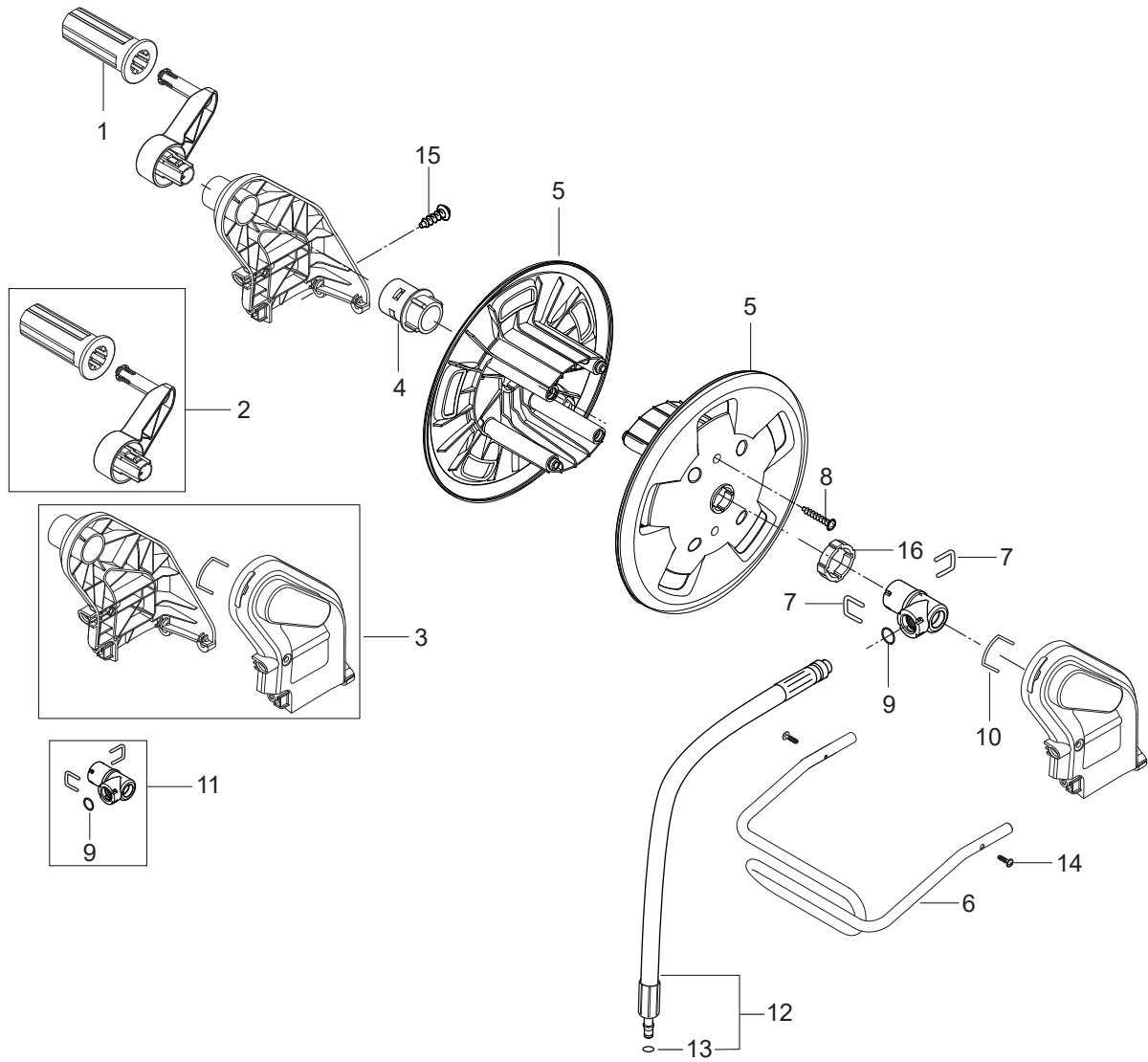
Pos.	Artikel-Nr.	Menge	Variante	Notes
1	128501279	1	CHASSIS BLACK COMPLETE SP	
2	128500128	2	Schiene	
3	128501327	1	SIDE BUMPER LEFT BLACK	
4	128500107	1	Rad. 200 mm	
5	11710	2	Klemming 15	
6	128500118	2	Kappe	
7	6522842	1	Achse	
8	128500116	1	seitl. Abdeckung. rechts	
11	128500135	1	Platte	
12	128500134	2	Stopfen	
13	128500133	2	Rohr	
14	128500130	1	Mutter M4X35 SP	
15	128500205	1	Handgriff	
16	128500132	2	Schraube M4X8 DZN7985	
18	128500143	1	Aufnahme oben	
19	128500144	1	Schlauchhalter	
20	128500203	1	Schraube K50x45 WN1451	
21	128500136	1	Halter	
22	6520844	1	Reinigungsnadel	
23	128500207	1	Zubeh+rhalterung XT	
24	106408241	1	Schlauch transp.2 Meter	
25	107141664	1	Deckel	
26	128500141	1	Saugkopf	
27	128500142	1	Behälter	
28	1814732	3	Ejotschraube KB50x18	
29	128501303	1	MIDDLE LANCE HOLDER BLACK	



Pos.	Artikel-Nr.	Menge	Variante	Notes
1	127500051	1	Sicherungsring	
2	127500040	1	Lüfterrad	
3	7180924	4	Schraube	
4	128500169	1	Elektromotor 230 V/50 Hz	
5	128332334	4	Puffer	
6	128500172	1	Taumelscheibe 10 grad SP	
7	1119705	1	Nadellager	
8	127130066	1	Beilagsscheibe D22X6,4X1,	
9	127500050	1	Federscheibe	
10	3913	1	Zylinderschraube M6x12	
11	6528577	3	Kolben Reparatursatz	[1]
	127440042	1	Satz Kolben	[1]
11	6526016	3	Satz Kolben	[2]
	301000836	1	Satz Kolben	[2]
12	128500178	1	Rep. Satz	[1]
13	128500179	1	Dichtungssatz Kolben	[2]
14	6526026	1	Ventil (6Stk.)	
15	6528586	3	Verschlussstopfen	
16	6528616	1	Ventilblock	
16	127440028	1	Ventilblock	
17	1814597	3	Zylinderschraube 8x70	
18	3003654	1	O-Ring 80,0 x 2,0 DIN	
19	128500981	1	CYLINDER BLOCK W/O MANOMETER	
21	128500183	1	Rückschlagventil	
22	128500184	1	Injektor	
23	127500021	1	Bügel	
24	128500187	1	Verbindungsstück	
26	128500188	1	Schaltergehäuse	
27	128500196	1	Schalter	
28	128500190	1	Ventil	
29	128500191	1	Bügel	
30	128500192	1	Steuerkolben	
31	6525619	1	Bügel	
32	128500200	1	Bügel	
33	128500194	1	Verbindungsstück	
34	128500195	1	Sieb	
35	126486792	2	Dämmeinlage	
36	6528615	1	Schlauchanschluss	
37	1814679	1	Schlauchschelle	
38	4973	1	Schlauch 6x3 mm x 1 m	
38	101406100	1	Schlauch 6x3 mm x 5 m	

Part Notes:

- [1] - Premium 190
- [2] - Premium 180



Pos.	Artikel-Nr.	Menge	Variante	Notes
1	128501304	1	HANDLE GRIP BLUE	
2	128501305	1	HANDLE FOR HOSE REEL KIT	
3	128501306	1	HOSE REEL SUPPORT KIT	
4	128500869	1	AXLE FOR HOSE REEL	
5	6528570	2	Trommel	
6	128501307	1	HOSE GUIDE	
7	6526487	2	Bügel	
8	128500595	2	SCREW K50X35 WN1452 BLACK TORX	
9	3002144	1	O-Ring 14,3 X 2,4 SMS	
10	127440229	1	Bügel	
11	127440011	1	Anschlussstück	
12	128501308	1	CONNECTION HOSE	
13	3004108	1	O-Ring 5,28X1,78	
14	1814730	2	Schraube 3,5x10	
15	107141838	2	SCHRAUBE K50X18 WN1451 SCHWARZ TORX 20	
16	128500167	1	Scheibe	

