



Nilfisk C 100.5 Nilfisk C 110.3, C 110.3 X-TRA



DE Betriebsanleitung

Nilfisk

1	Sicherheitsvorkehrungen und Warnungen	3
2	Beschreibung	5
3	Vor der Inbetriebnahme Ihres Hochdruckreinigers.....	6
4	Betriebsanweisung für Ihren Hochdruckreiniger	7
5	Nach der Verwendung Ihres Hochdruckreinigers	9
6	Wartung.....	10
7	Fehlerbehebung	12
8	Weitere Informationen	13
9	Technische Daten.....	14
10	Erklärung.....	14

1 Sicherheitsvorkehrungen und Warnungen

Verwendete Symbole



Bevor Sie den Hochdruckreiniger in Betrieb nehmen, lesen Sie unbedingt diese Betriebsanleitung durch und bewahren Sie diese griffbereit auf.



Dieses Symbol finden Sie bei Sicherheitshinweisen, deren Nichtbeachtung Gefahren für das Gerät und dessen Funktion hervorrufen kann.



Sicherheitshinweise, die bei Nichtbeachtung Gefährdungen für Personen hervorrufen können, sind mit diesem Gefahrensymbol besonders gekennzeichnet.



Hier stehen Ratschläge oder Hinweise, die das Arbeiten erleichtern und für einen sicheren Betrieb sorgen.



Zu Ihrer eigenen Sicherheit

Die Maschine darf keinesfalls von Personen betrieben werden, die nicht in der Handhabung unterwiesen sind und die die Betriebsanleitung nicht gelesen haben.

Dieses Gerät darf nicht von Kindern oder anderen Personen ohne Hilfe oder Überwachung betrieben werden, falls ihre physische, sinnliche oder geistliche Zustand bewirkt, dass sie es nicht in einer sicheren Weise bedienen können. Kinder müssen überwachen werden um zu sichern, dass sie mit dem Gerät

nicht spielen.

Vor der ersten Inbetriebnahme sollten Sie das Gerät sorgfältig auf eventuelle Mängel oder Schäden überprüfen. Falls Sie solche feststellen, nehmen Sie das Gerät nicht in Betrieb und kontaktieren Sie Ihren Nilfisk Händler.

Bitte speziell überprüfen:

- Die Isolierung der elektrischen Anschlussleitung muss fehlerlos und frei von Rissen sein. Falls die elektrische Anschlussleitung beschädigt ist, sollte sie von

einem autorisierten Nilfisk Händler ausgetauscht werden.

WARNUNG!

- Hochdruckreiniger können gefährlich sein. Richten Sie den Wasserstrahl niemals auf Personen, Haustiere, unter Spannung stehende Elektrogeräte oder auf die Maschine selbst.
- Versuchen Sie niemals, Kleidungsstücke oder Schuhe zu reinigen, die gerade von Ihnen oder von anderen Personen getragen werden.

- Halten Sie das Sprührohr fest mit beiden Händen. Das Sprührohr ist während des Betriebs einer Rückschlagkraft (Schubkraft) von 16,4 N ausgesetzt.
- Allen Benutzern und Personen, die sich in unmittelbarer Nähe des Reinigungsplatzes befinden, wird empfohlen, sich während der Reinigungsarbeit vor aufspringenden Partikeln zu schützen. Tragen Sie bei der Arbeit mit dem Gerät eine Schutzbrille und Schutzkleider.
- Dieses Gerät ist zum Gebrauch von Nilfisk Reinigungsmitteln konstruiert. Gebrauch von anderen Reinigungsmitteln oder Chemikalien kann betriebs- oder sicherheitstechnische Probleme verursachen.
- Vor Reinigung oder Wartung des Gerätes immer den Netzstecker aus der Steckdose ziehen.
- Zur Gewährleistung der Sicherheit nur original Nilfisk Zubehör und Ersatzteile verwenden.
- Hochdruckschläuche, Düsen und Kupplungen sind für die Sicherheit bei der Verwendung des Gerätes sehr wichtig. Nur die Von Nilfisk vorgeschriebenen Hochdruckschläuche, Düsen und Kupplungen verwenden.
- Das Gerät nie verwenden, wenn Anschlussleitung oder wichtige Teile der Ausstattung beschädigt sind - z.B. Sicherheitsvorrichtungen, Hochdruckschläuche und Spritzpistole.
- Das Gerät ist geeignet zum Reinigen von Fahrzeugen, Garten u.dgl.
- Gehörschutz tragen.
- Verwenden Sie das Gerät niemals in einer explosionsgefährdeten Umgebung. Erkundigen Sie sich im Zweifelsfall bei den lokalen Behörden.
- Die Hochdruckreinigung asbesthaltiger Materialien ist

verboten.

- Dieser Hochdruckreiniger darf bei Temperaturen von unter 0°C nicht verwendet werden.

WARNUNG!

Falsche Verlängerungsleitungen können gefährlich sein. Auf Trommeln aufgewickelte Leitungen sollten immer vollständig abgewickelt werden, um eine Überhitzung zu vermeiden. Verlängerungsleitungen sollten wasserfest sein und den unten erwähnten Anforderungen in Bezug auf Länge und Leitungsabmessungen entsprechen.

1,0 mm ²	max.	12,5 m
1,5 mm ²	max.	20 m
2,5 mm ²	max.	30 m

- Falls eine Verlängerungsleitung verwendet wird, muss der Stecker und die Steckdose wasserfest sein und den unten erwähnten Anforderungen in Bezug auf Länge und Leitungsabmessungen entsprechen.
- Falls die Anschlussleitung beschädigt ist, muss sie von Nilfisk geschultem Personal oder von einer dementsprechend geschulten Person ersetzt werden, um das Entstehen von Schäden zu vermeiden.

Netzanschluss



Beim Anschluss des Hochdruckreinigers an das Stromnetz sollte Folgendes beachtet werden:

- Die Stromquelle muss in Übereinstimmung mit IEC 364 von einem konzessionierten Elektriker installiert worden sein.
- Es empfiehlt sich das Gerät an eine Stromversorgung mit einem Fi.-Schutzschalter anzuschließen, der die Stromversorgung unterbricht, falls der Erdschlussstrom 30 mA in 30 ms übersteigt.

Wasseranschluss

- Anschluss an die öffentliche Wasserversorgung laut Bestimmungen vornehmen.
- Den Wasserzulaufschlauch kann an eine Wasserversorgung mit einem max. Zulaufdruck von 6 bar angeschlossen werden.



Dieser Hochdruckreiniger darf nur an das Trinkwassernetz angeschlossen

werden, wenn am Wasserhahn ein geeigneter Rückflußverhinderer („Systemtrenner“) installiert ist, Bauart BA gemäß EN 1717. Dieser kann unter der Bestellnummer 106411177 bestellt werden. Die Länge des Schlauches zwischen Systemtrenner und Hochdruckreiniger sollte mindestens 10 m betragen, um etwaige Druckimpulse auffangen zu können (min ½ Zoll).

Der Saugbetrieb (z. B. aus Regenwassertonne) erfolgt ohne Systemtrenner. Empfohlenes Saugset 126411387.

Das durch den Systemtrenner geflossene Wasser ist nicht mehr als Trinkwasser zu betrachten.

WICHTIG! Es darf nur sauberes Wasser ohne Unreinheiten verwendet werden.

Falls das Risiko von Schwimmsand im Einlasswasser (z.B. von Ihrem Hausbrunnen) besteht, sollte ein zusätzlicher Filter montiert werden.

Sicherungen

Ein Überdruckventil wird den Druck reduzieren, falls er die eingestellte Werte übersteigt.

Arretierung auf der Spritzpistole (7a) (siehe Illustration am Ende dieser Anleitung):

Die Spritzpistole ist mit einer Arretierung versehen. Wenn die Sperrklinke aktiviert ist, kann die Spritzpistole nicht betrieben werden.

Wärmesensor:
Ein Wärmesensor schützt den Motor vor Überlastung. Wenn der Wärmesensor abgekühlt ist,

lässt sich die Maschine nach einigen Minuten wieder starten.

2 Beschreibung

2.1 Anwendung

Dieser Hochdruckreiniger wurde für den privaten Gebrauch für folgende Reinigungszwecke entwickelt:

- Autos, Motorräder, Boote, Wohnwagen, Trailer, Höfe/Auffahrten/Steinplatten, Holz, Ziegel, Grills, Gartenmöbel, Rasenmäher

Die Sicherheitsvorkehrungen müssen eingehalten werden, um eine Beschädigung der Maschine oder der zu reinigenden Oberfläche oder schwere Personenverletzungen zu vermeiden.

2.2 Bedienelemente und Modellübersicht



Siehe Illustration am Ende dieser Anleitung.

- 1 Ein/Aus-Schalter
- 2 Wasserzulauf mit Filter (2a)
- 3 Anschluss für Hochdruckschlauch
- 4 Hochdruckschlauch
- 5 Elektrische Anschlussleitung
- 6 Click & Clean Sprührohr
- 7 Spritzpistole mit Arretierung (7a)
- 8 Click & Clean Tornado® Düse

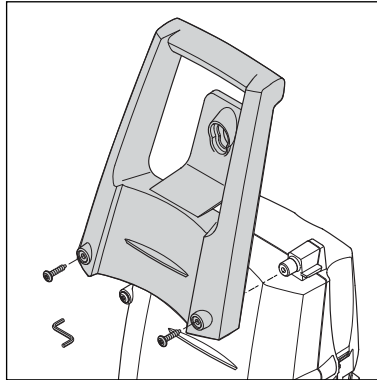
- 9 Click & Clean Powerpeed® Düse
- 10 Click & Clean Schaumprüher
- 11 Düsenreinigungswerkzeug
- 12 Halter für Sprührohr und Düsen
- 13 Modellschild
- 14 Halter für elektrische Anschlussleitung (nicht Standard auf allen Modellen)
15. Sechskantschlüssel

Technische Daten: Siehe Modellschild (13) der Maschine.

Änderung der technischen Daten vorbehalten.

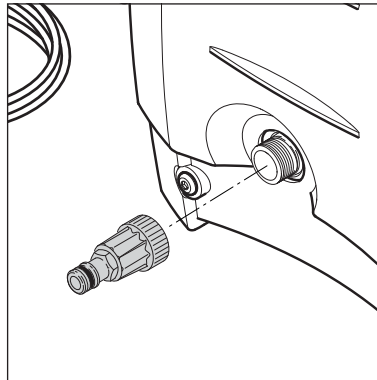
3 Bevor Sie Ihren Hochdruckreiniger in Betrieb nehmen

3.1 Montage des Tragegriffs (nur Modelle mit Tragegriff)



1. Tragegriff am Gerät anbringen.
2. Den Tragegriff durch Montage von 2 Schrauben befestigen. Die beigelegte Sechskantschlüssel dafür verwenden.

3.2 Montage der Schnellkupplung



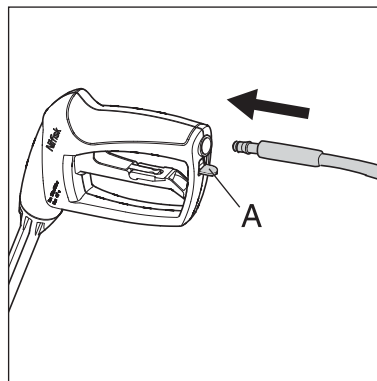
1. Die Schnellkupplung fest an den Wasserzulauf (2) anschrauben.



Hinweis: Der Zulauffilter (2a) muss immer in das Wasserzulaufrohr eingesetzt sein, um Sand, Kalk und andere Unreinheiten zu entfernen, da diese die Pumpenventile beschädigen können.

Warnung: Die Garantie gilt nicht, wenn der Filter nicht eingesetzt ist.

3.3 Montage des Hochdruckschlauches an der Spritzpistole

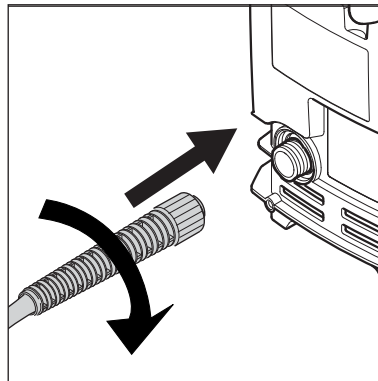


1. Den Hochdruckschlauch (4) an der Spritzpistole (7) montieren.

Den Hochdruckschlauch durch Drücken der Sperrklinke (A) abmontieren.

4 Betriebsanleitung

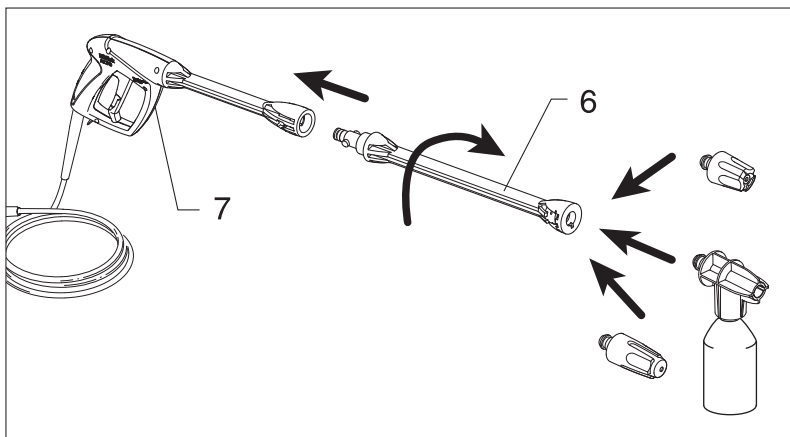
4.1 Anschluss des Hochdruckschlauchs



1. Den Hochdruckschlauch (4) am Auslass des Gerätes (3) montieren.

4.2 Montage des Sprührohrs und der Click & Clean Düsen

1. Drücken Sie das Sprührohr (6) in die Spritzpistole (7) und schrauben Sie es an.



Achtung: In das Sprührohr (6) ist eine Niederdruckdüse eingebaut, mit der Schmutz weggespült werden kann.

2. Die Düse montieren.

2. Die Düse montieren.



Warnung: Bei der Montage der Click & Clean Düsen sollte die Sperrklinke seitlich auf dem Sprührohr (6) wieder erscheinen.



Hinweis: Der Schaumprüher (10) ist mit einer Dreharretierung ausgestattet, die im Loch des Click & Clean Sprührohrs (6) angebracht sein muss.

Drücken Sie die Sperrklinke, um die Click & Clean Düse abzunehmen.

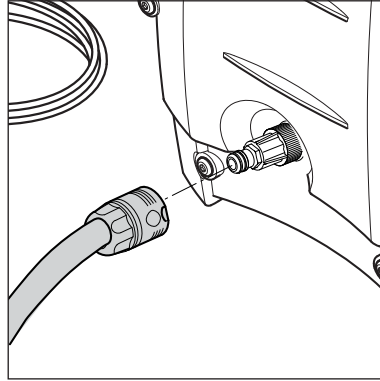
Drücken Sie die Sperrklinke, um die Click & Clean Düse abzunehmen.

4.3 Wasseranschluss



Ein normaler 1/2" Gartenschlauch von **min. 10 m** und **max. 25 m** ist geeignet.

HINWEIS: Anschluss an die öffentliche Wasserversorgung laut Bestimmungen.



WICHTIG! Es darf nur sauberes Wasser ohne Unreinheiten verwendet werden.

Falls das Risiko von Schwimmsand im Einlasswasser (z.B. von Ihrem Hausbrunnen) besteht, sollte ein zusätzlicher Filter (106411231) montiert werden.

1. Das Wasser durch den Einlassschlauch laufen lassen, bevor Sie ihn an die Maschine anschließen, um zu verhindern, dass Sand und Schmutz in die Maschine eindringen.

Hinweis: Vergewissern Sie sich, dass der Filter in das Wassereinlassrohr passt und dass er nicht verstopft ist.

2. Den Wasserschlauch mit der Schnellkupplung (Zulaufwasser, max. Druck: 10 bar, max. Temperatur: 40°C) an die Wasserversorgung anschließen.

3. Das Wasser aufdrehen.

4.4 Ein- und Ausschalten der Maschine



Das Sprührohr ist während des Betriebs einer Schubkraft ausgesetzt. Halten Sie es daher immer fest mit beiden Händen.

WICHTIG: Halten Sie die Düse so, dass sie zum Boden weist.

1. Vergewissern Sie sich, dass sich die Maschine in senkrechter Position befindet.

HINWEIS: Stellen Sie die Maschine nicht in hohes Gras!

2. Lösen Sie die Arretierung (7a).

3. Betätigen Sie die Spritzpistole und lassen Sie das Wasser laufen, bis die Luft vollständig aus dem Wasserschlauch entwichen ist.

4. Drücken Sie den Ein/Aus-Schalter "I" (1).

5. Betätigen Sie die Spritzpistole.

Stellen Sie die Entfernung und damit den Düsendruck immer nach der zu reinigenden Oberfläche ein.

Maschine nicht abdecken oder in unzureichend belüfteten Räumen betreiben!



Hinweis: Wenn Sie weggehen oder die

Maschine länger als 5 Minuten nicht verwenden, muss sie mit dem Ein/Aus-Schalter abgeschaltet werden "O" (1):

1. Drücken Sie den Ein/Aus-Schalter "O" (1).

2. Ziehen Sie den Stecker aus der Steckdose.

3. Drehen Sie den Wasserhahn ab und betätigen Sie die Spritzpistole, um die Maschine vom Druck zu entlasten.

4. Arretieren Sie die Spritzpistole.

Wenn die Spritzpistole geschlossen wird, schaltet sich das Gerät automatisch ab. Die Maschine schaltet sich wieder ein, sobald Sie die Spritzpistole wieder betätigen.

5 Nach der Verwendung Ihres Hochdruckreinigers

5.1 Aufbewahren des Hochdruckreinigers



Die Maschine sollte in einem frostgeschützten Raum gelagert werden!

Pumpe, Schlauch und Zubehör sollten vor der Lagerung immer wie folgt entleert werden:

1. Schalten Sie das Gerät aus (drücken Sie den Ein/Aus-Schalter "O" (1) und nehmen Sie Wasserschlauch und Zubehörteile ab.
2. Starten Sie das Gerät noch einmal und aktivieren Sie die Spritzpistole. Lassen Sie die Maschine laufen, bis kein Wasser mehr durch die Spritzpistole fließt.

3. Schalten Sie das Gerät aus, stecken Sie es aus und wickeln Sie Schlauch und Kabel auf.

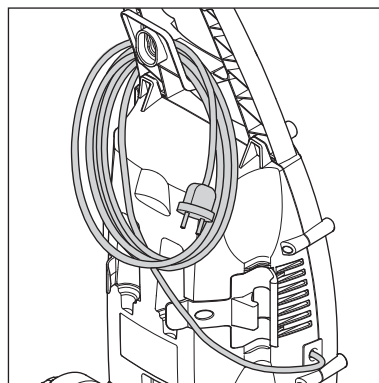
4. Legen Sie Sprühgriff, Düsen und andere Zubehörteile in die vorgesehenen Halterungen.

Sollte das Gerät versehentlich einfrieren, muss es auf Schäden überprüft werden.

SCHALTEN SIE EIN EINGEFRORENES GERÄT NIEMALS EIN.

Frostschäden sind von der Garantie nicht abgedeckt!

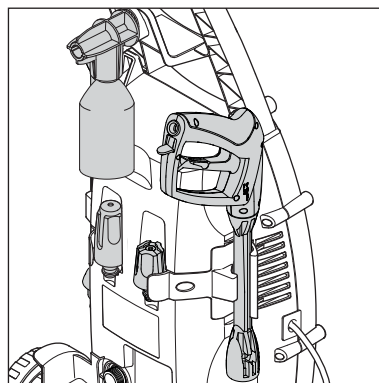
5.2 Aufbewahrung der elektrischen Anschlussleitung / des Hochdruckschlauches



Um Unfälle zu vermeiden, sollten die elektrische Anschlussleitung und der Hochdruckschlauch immer sorgfältig aufgewickelt und rund ums Gerät angebracht werden.

C 110.3 / C 110.3 X-TRA: Die elektrische Anschlussleitung auf den darauf abgesehenen Haken anbringen.

5.3 Aufbewahrung der Zubehörteile



Sprührohr und Düsen können am Hochdruckreiniger aufbewahrt werden.



WARNUNG! Ziehen Sie immer den Netzstecker, bevor Sie Wartungs- oder Reinigungsarbeiten durchführen.

Für eine lange, problemfreie Lebensdauer empfehlen wir Folgendes:

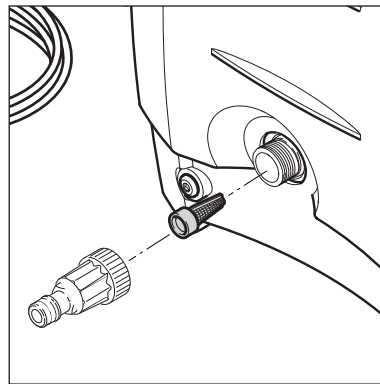
- Waschen Sie den Wasserschlauch, den Hochdruckschlauch, das Sprührohr und die Zubehörteile, bevor Sie sie montieren.

- Entfernen Sie Staub und Sand von den Anschlüssen. Achten Sie darauf, dass die Bewegung der Sperrklinke auf dem Sprührohr nicht durch Sand oder Schmutz blockiert wird.
- Spülen Sie die Sprühvorrichtung für das Reinigungsmittel nach der Verwendung aus.
- Reinigen Sie die Düsen.

Reparaturen sollten immer in einer autorisierten Werkstatt mit Originalersatzteilen durchgeführt werden.

6.1 Reinigung des Wasserzulauffilters

Reinigen Sie den Wasserzulauffilter je nach vorgesehenem Verwendungszweck regelmäßig einmal pro Monat oder öfter.

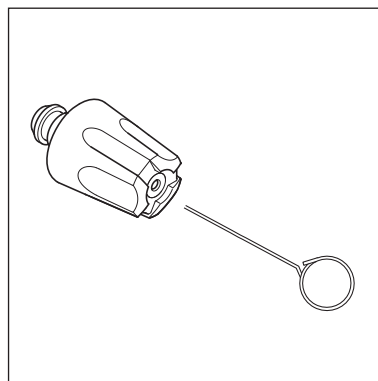


Lockern Sie den Filter sorgfältig mit einem Schraubenzieher und reinigen Sie ihn. Vergewissern Sie sich, dass er intakt ist, bevor Sie ihn wieder einsetzen.

Der Zulauffilter muss immer in das Wasserzulaufrohr eingesetzt sein, um Sand, Kalk und andere Verunreinigungen zu entfernen, da diese die Pumpenventile beschädigen können.

VORSICHT: Die Garantie gilt nicht, wenn der Filter nicht eingesetzt ist.

6.2 Reinigung der Düse



Eine verstopfte Düse bewirkt, dass der Pumpendruck zu stark ansteigt. Deshalb muss eine verstopfte Düse sofort gereinigt werden.

1. Schalten Sie das Gerät ab und nehmen Sie die Düse ab.
2. Reinigen Sie die Düse.

WICHTIG: Das Reinigungswerkzeug (11) sollte nur bei abgenommener Düse verwendet werden!

3. Spülen Sie die Düse in verkehrter Richtung mit Wasser.

6.3 Reinigung der Lüftungsöffnungen

Die Maschine sollte immer sauber sein, so dass die Kühlluft frei durch die Lüftungsöffnungen zirkulieren kann.

6.4 Schmieren der Kupplungen

Die Kupplungen sollten regelmäßig geschmiert werden, damit sie sich gut anschließen lassen und damit die O-Ringe nicht austrocknen.

7 Fehlerbehebung

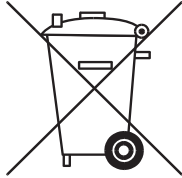
Um unnötige Enttäuschungen zu vermeiden, sollten Sie Folgendes überprüfen, bevor Sie die Nilfisk Serviceorganisation kontaktieren:

Problem	Ursache	Empfohlene Maßnahme
Gerät lässt sich nicht einschalten	Stecker nicht angeschlossen Schadhafte Steckdose Sicherung durchgebrannt Schadhaftes Verlängerungskabel	Stecker anschliessen. Eine andere Steckdose probieren. Die Sicherung austauschen. Andere Maschinen ausschalten. Ohne Verlängerungskabel versuchen.
Schwankender Druck	Pumpe saugt Luft an Ventile schmutzig, abgenutzt oder festgeklebt Abgenutzte Pumpendichtung	Vergewissern Sie sich, dass Schläuche und Anschlüsse luftdicht sind. Die Ventile reinigen und austauschen oder wenden Sie sich an Ihren lokalen Nilfisk-Händler Die Pumpendichtung reinigen und sie austauschen oder wenden Sie sich an Ihren lokalen Nilfisk-Händler.
Maschine schaltet sich aus	Sicherung durchgebrannt Falsche Netzspannung Wärmesensor aktiviert Düse teilweise blockiert	Die Sicherung austauschen. Andere Maschinen ausschalten. Vergewissern Sie sich, dass die Netzspannung den Spezifikationen auf dem Modellschild entspricht. Die Maschine 5 Minuten lang abkühlen lassen. Die Düse reinigen (siehe Punkt 6.2)
Sicherung brennt durch	Sicherung zu klein	Andere Steckdose benutzen, die stärker ist als der Ampereverbrauch des Geräts. Ohne Verlängerungskabel versuchen.
Maschine pulsiert	Luft in Zulaufschlauch/ Pumpe Unzureichende Wasserversorgung Düse teilweise blockiert Wasserfilter blockiert Schlauch geknickt	Lassen Sie die Maschine mit aktivierter Spritzpistole laufen, bis der reguläre Arbeitsdruck wieder hergestellt ist. Vergewissern Sie sich, dass die Wasserversorgung den vorgeschriebenen Spezifikationen entspricht (siehe Modellschild) ACHTUNG! Verwenden Sie keine langen, dünnen Schläuche (min. 1/2") Die Düse reinigen (siehe Punkt 6.2) Den Filter reinigen (siehe Punkt 6.1) Ziehen Sie den Schlauch gerade.
Die Maschine schaltet sich ständig ein und wieder aus	Pumpe/Spritzpistole ist leck	Kontaktieren Sie Ihr nächstgelegenes Nilfisk-ALTO Service Center.
Maschine startet, aber kein Wasser kommt heraus	Pumpe/Schläuche oder Zubehörteile eingefroren Keine Wasserversorgung Wasserfilter blockiert Düse blockiert	Warten Sie, bis die Pumpe/Schläuche oder Zubehörteile abgetaut sind. Die Wasserversorgung anschliessen. Den Filter reinigen (siehe Punkt 6.1) Die Düse reinigen (siehe Punkt 6.2)

Falls andere Probleme als die oben angeführten auftreten, kontaktieren Sie bitte Ihren lokalen Nilfisk Händler.

8 Weitere Informationen

8.1 Gerät der Wiederverwertung zuführen



Das ausgediente Gerät sofort unbrauchbar machen.

1. Netzstecker ziehen und Anschlussleitung durchtrennen.

Werfen Sie Elektrogeräte nicht in den Hausmüll!

Gemäß Europäischer Richtlinie 2002/96/EG über Elektro- und Elektronik-Altgeräte müssen verbrauchte Elektrogeräte getrennt gesammelt und einer umweltgerechten Wiederverwertung zugeführt werden.

Bei Fragen wenden Sie sich bitte an Ihre Gemeindeverwaltung oder Ihren nächsten Händler.

8.2 Garantiebedingungen

Nilfisk gewährt für Hochdruckreiniger für den privaten Gebrauch eine 2-jährige Garantie. Falls Sie Ihren Hochdruckreiniger oder Zubehörteile reparieren lassen, benötigen wir eine Kopie der Rechnung.

Garantiereparaturen werden unter folgenden Bedingungen durchgeführt:

- Defekte lassen sich Material- oder Verarbeitungsmängeln zugeschrieben. (Verschleiß und missbräuchliche Verwendung sind nicht in der Garantie enthalten).
- die Anweisungen dieses Handbuchs wurden genau befolgt.
- Reparaturen wurden ausschließlich von Personal durchgeführt oder versucht, das von Nilfisk ausgebildet wurde.
- es wurden nur Originalersatzteile verwendet.
- das Produkt wurde keiner missbräuchlichen Behandlung wie Stößen, Schlägen oder Frost ausgesetzt.

- es wurde nur sauberes Wasser verwendet.
- der Hochdruckreiniger wurde nicht vermietet oder auf andere Weise kommerziell verwendet.

Reparaturen gemäß dieser Garantie beinhalten den Austausch schadhafter Teile ohne Verpackung und Post/Frachtgebühren. Außerdem weisen wir auf Ihre nationalen Verkaufsgesetze hin.

Die Maschine sollte mit einer Beschreibung/Spezifikation des Defekts an eines der Servicezentren von Nilfisk gesendet werden.

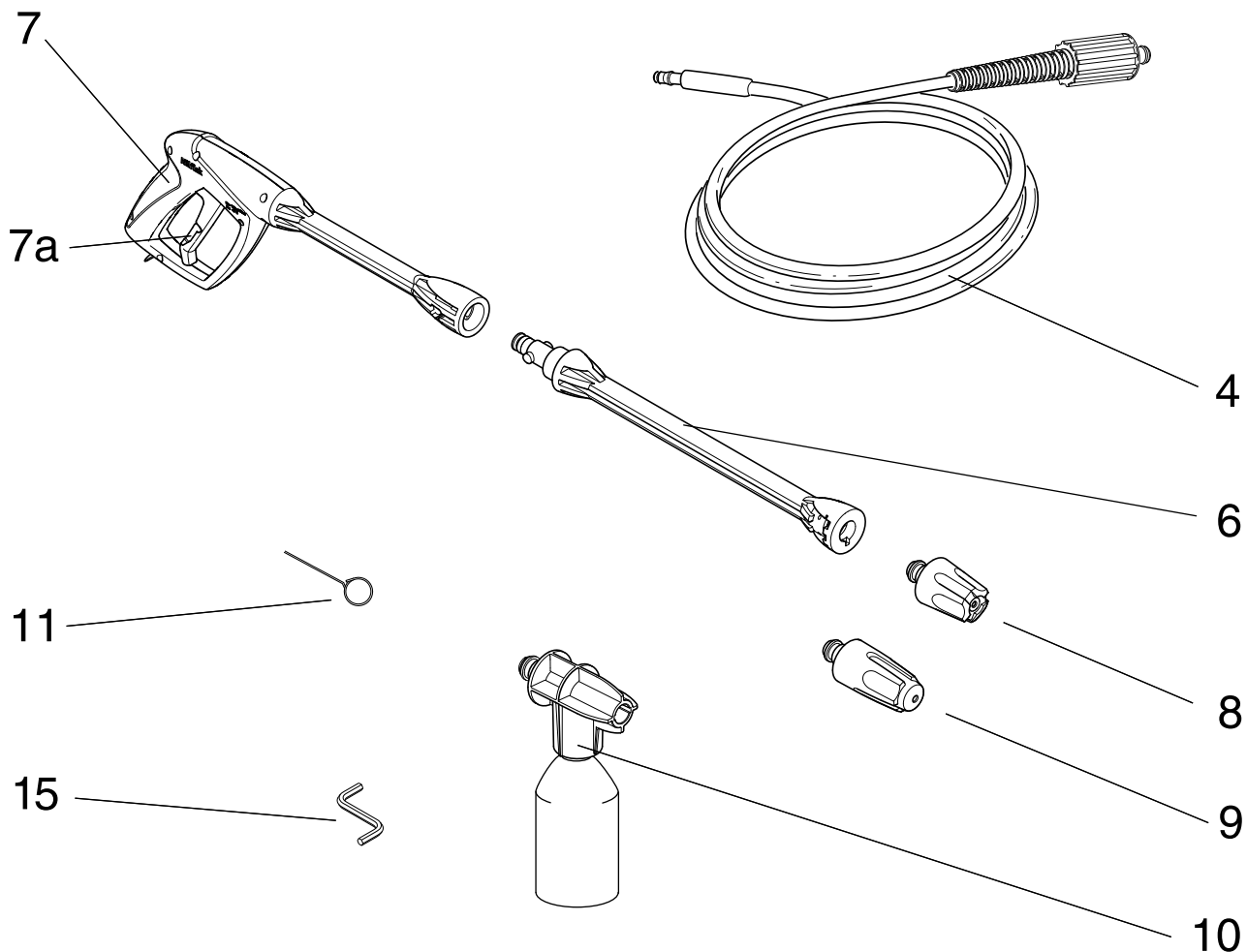
Nicht von der Garantie abgedeckte Reparaturen (d.h. Fehler aufgrund von **Ursachen**, die in der **Fehlerbehebungs-tabelle** des Handbuchs erwähnt werden), werden in Rechnung gestellt.

9 Technische Daten

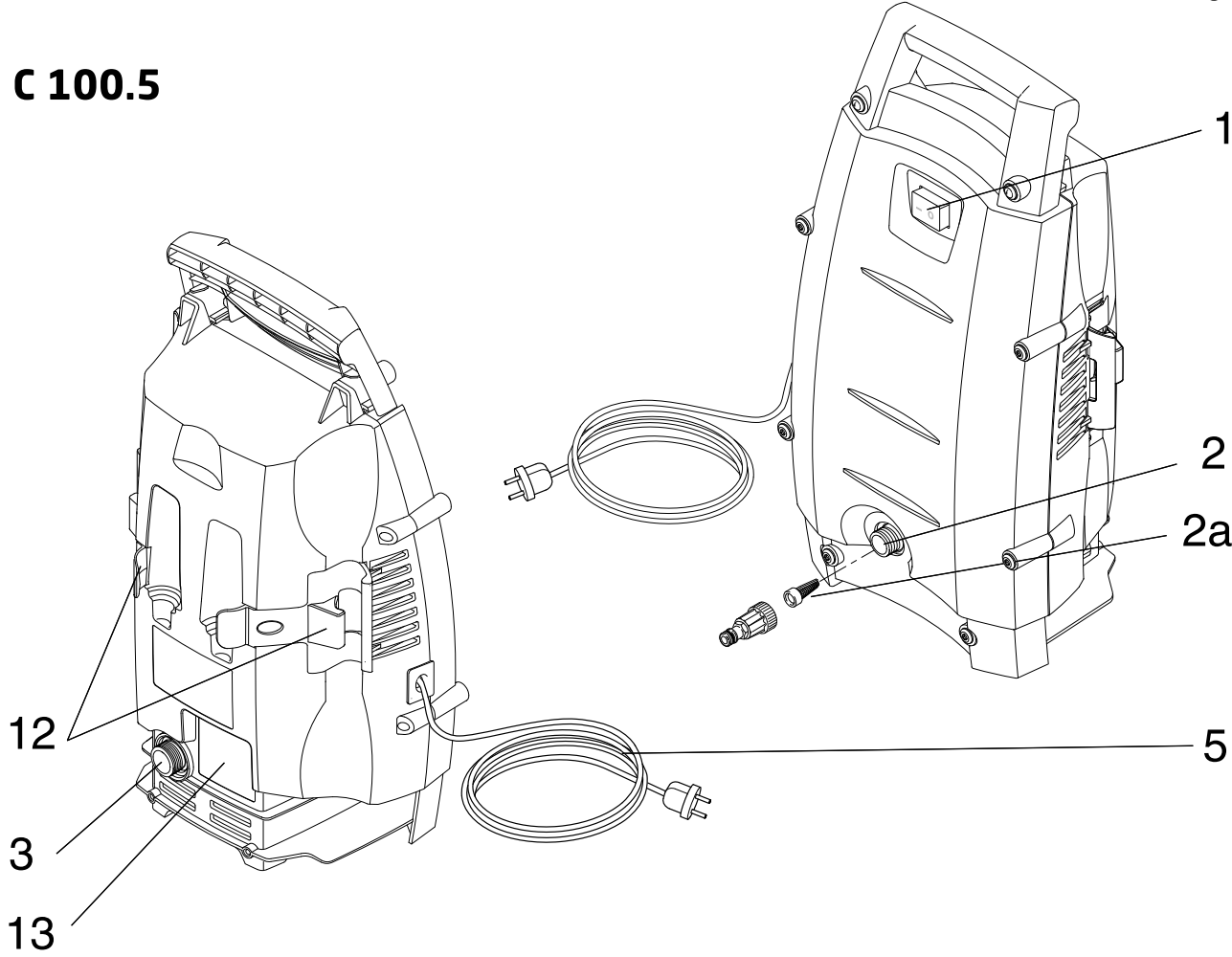
Typ		C 100.5-5	C 110.3-5	C 110.3-5 X-TRA
Arbeitsdruck	bar/MPa	70/7,0	75/7,5	75/7,5
Zugelassener Druck	bar/MPa	max. 100/10,0	max. 110/11,0	max. 110/11,0
Durchflußmenge	l/min	5,3	5,2	5,2
Leistungsaufnahme	kW	1,3	1,4	1,4
Nennspannung	V	230-240	230-240	230-240
Max. Wasserzulauftemperatur	°C	40	40	40
Wasserzulaufdruck	bar/MPa	0,15-10/0,015-1,0	0,15-10/0,015-1,0	0,15-10/0,015-1,0
Schalldruckpegel	dB(A)	78	78	78
Schalleistungspegel	dB(A)	93	93	93
Vibrationen	m/s ²	max. 2,5	max. 2,5	max. 2,5

10 Erklärung

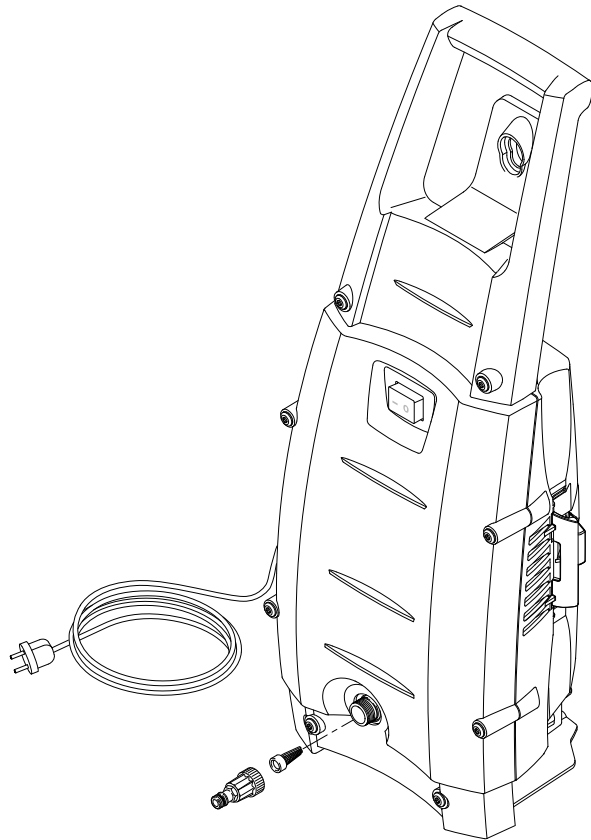
 Erklärung	
Name und Adresse des Herstellers oder seines autorisierten Vertreters	Nilfisk-Advance A/S Industrikvarteret 9560 Hadsund Dänemark
Name der Person die für die technische Dokumentation verantwortlich ist	Anton Sørensen, General Manager of Technical Operations EAPC
Beschreibung der Ausrüstung: Name der Ausrüstung Modell Spannung Frequenz	Hochdruckreiniger Nilfisk C 100.5-5 / C 110.3-5 / C 110.3-5 X-TRA AC 230-240 V 50 Hz
Gemessene Schalleistungspegel	78 dB(A)
Garantierte Schalleistungspegel	93 dB(A)
Erklärung	Die in dieser Dokument erwähnte Ausrüstung entspricht den Vorschriften der Richtlinien Maschinenrichtlinie 2006/42/EWG Niederspannungsrichtlinie 2006/95/EWG EMV Richtlinie 2004/108/EG Outdoor-Richtlinie 2000/14/EC EN ISO 12100-1, EN ISO 12100-2, EN 60335-2-79 EN 55014-1 (2006), EN 55014-2 (2001), EN 61000-3-2 (2006)
Ort und Datum der Erklärung	Hadsund, 1. September, 2008
Unterschrift	



C 100.5



C 110.3



C 110.3 X-TRA

14

