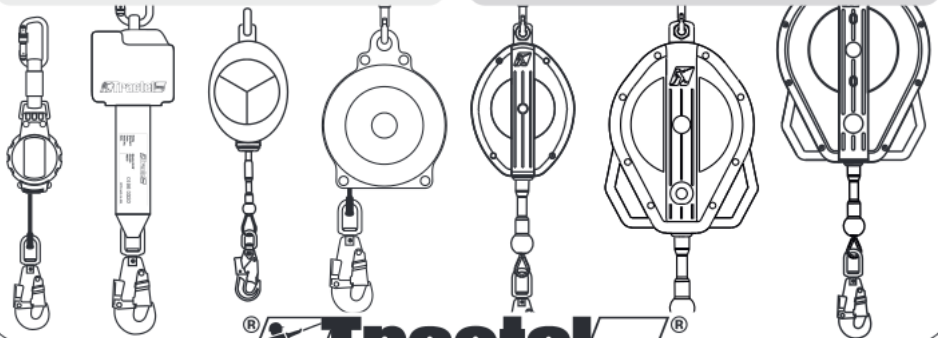


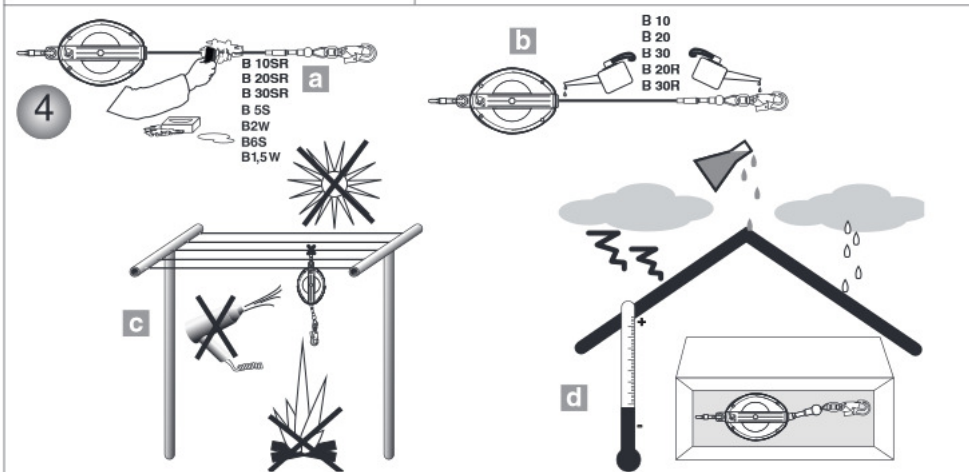
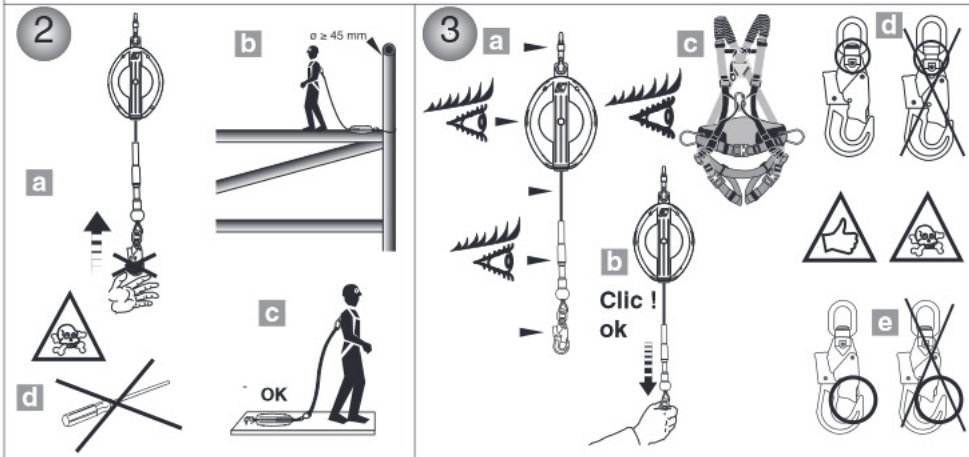
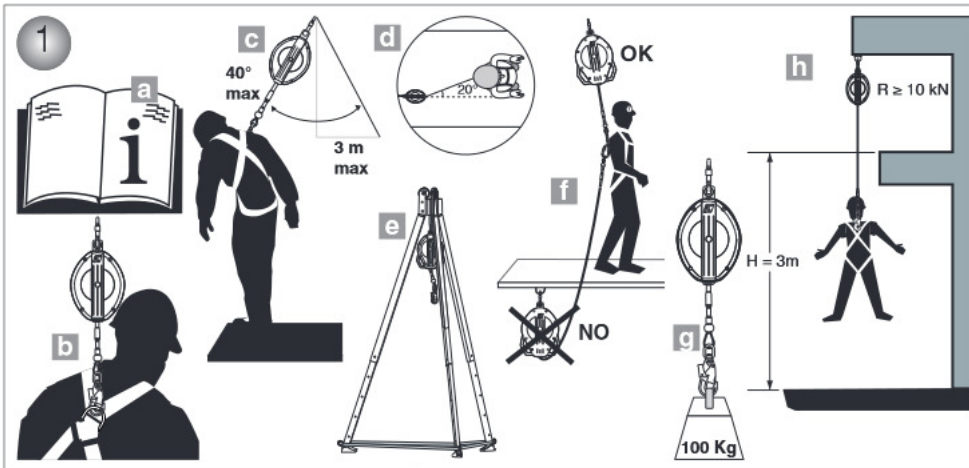
blocfor™ - EN 360 art. 4.5

Instructions d'emploi et d'entretien	Français	FR
Operating and maintenance instructions	English	GB
Gebrauchs- undWartungsanleitung	Deutsch	DE
Instructies voor gebruik en onderhoud	Nederlands	NL
Manual de empleo y de mantenimiento	Español	ES
Istruzioni per l'uso e la manutenzione	Italiano	IT
Instruções de uso e de manutenção	Português	PT
Οδηγίες χρήσης και συντήρησης	Ελληνικά	GR
Vedlikeholds- og bruksanvisning	Norsk	NO
Instruktionsbok för användning och underhåll	Svenska	SE
Käyttö- ja huoltokäsikirja	Suomi	FI
Brugs- og vedligeholdelsesvejledning	Dansk	DK
Instrukcja obsługi i konserwacji	Polski	PL
Инструкции по использованию и техническому обслуживанию	Русский	RU

<i>Antichute à rappel automatique</i>	Σύστημα προστασίας από πτώσεις αυτόματης επαναφοράς
<i>Retractable lifeline</i>	Fallsikring med automatisk rappell
<i>Höhensicherungsgerät mit automatischer Aufwicklung</i>	Fallskyddsutrustning med automatisk retur
<i>Valbeveiligingssysteem met automatisch oprol</i>	Automaattisesti takaisinvetäytyvä turvaköysi
<i>Anticaídas de recuperación automática</i>	Styrtsikkert udstyr med automatisk retur
<i>Anticaduta a richiamo automatico</i>	Устройство обеспечения безопасности при падении с высоты с автоматическим звонящим повторным
<i>Anti-queda com chamada automática</i>	Снаряжение для защиты от падения со встроенной втяжной системой



Tractel Group



Spécifications techniques

Modèle	B1,5W	B2W	B5S	B6S	B10	B10SR	B20	B20SR	B30	B30SR
Poids (kg)	0.9	0.9	1.6	1.7	4.3	-	7.6	-	14.2	-
Câble acier	Ø 4.7 mm				10 m	-	18 m	-	30 m	-
Câble inox	Ø 4.7 mm				10 m	-	18 m	-	30 m	-
Câble synthétique	Ø 5 mm				-	10 m	-	18 m	-	30 m
Sangle (m)	1.5 m	2 m	5 m	6 m						
Force de rappel (N)					5 à 25		5 à 25		5 à 25	
Force de freinage (kN)					5		5		5	
Distance de freinage (mm)					750		750		750	
Norme	EN 360	EN 360	EN 360	EN 360	EN 360	EN 360	EN 360	EN 360	EN 360	EN 360
Usage horizontal avec longe (ref. 035032)	-	-	-	-	OK	-	OK	-	OK	-
Usage horizontal sans longe	-	-	-	-	-	OK	-	OK	-	OK

FR

Consignes Prioritaires

- Avant d'utiliser un blocfor™, il est indispensable pour la sécurité d'emploi du matériel et son efficacité, de prendre connaissance de la présente notice ainsi que celles des équipements associés et de se conformer aux prescriptions. Cette notice doit être conservée à disposition de tout utilisateur. Des exemplaires supplémentaires peuvent être fournis sur demande.
- Avant d'utiliser ce matériel de sécurité il est indispensable d'avoir reçu une formation à son emploi. Vérifier l'état des composants associée (harnais, connecteurs) et assurez vous que le tirant d'air est suffisant. Sa durée de vie est de 10 ans.
- Le blocfor™ ne peut être utilisé que par une seule personne formée et compétente ou sous la surveillance d'une telle personne.
- Si un blocfor™ qui n'est pas en bon état apparent ou si il a servi à l'arrêt d'une chute, l'ensemble de l'équipement doit être vérifié par Tractel® S.A.S ou par une personne compétente qui doit autoriser par écrit la réutilisation du système. Un contrôle visuel avant chaque utilisation est recommandé.
- Toute modification ou adjonction à l'équipement ne peut se faire sans l'accord préalable écrit de Tractel® S.A.S. L'équipement doit être transporté et stocké dans son emballage d'origine.
- Tout blocfor™ n'ayant pas été contrôlé au cours des douze derniers mois ou ayant arrêté une chute, ne doit pas être utilisé il doit être détruit ou contrôlé par une personne compétente qui autorisera par écrit son utilisation.
- Cet équipement convient pour une utilisation sur chantier à l'air libre et pour une gamme de température comprise entre -35°C et +60°C pour les Blocfor™ avec câble Inox et acier galvanisé et -35° et +50° pour les Blocfor™ avec câble synthétique. Eviter tout contact avec des arêtes vives, des surfaces abrasives, des produits chimiques.
- IMPORTANT :** Si vous devez confier le matériel à un personnel salarié ou assimilé, conformez-vous à la réglementation du travail applicable.
- L'utilisateur doit être en pleine forme physique et psychologique lors de l'utilisation de cet équipement. En cas de doute, consulter son médecin ou le médecin du travail. Interdit aux femmes enceintes.
- L'équipement ne doit pas être utilisé au-delà de ses limites, ou dans toute autre situation que celle pour laquelle il est prévu : cf fonctions et description.
- Il est recommandé d'attribuer personnellement le blocfor™ à chaque utilisateur, notamment s'il s'agit de personnel salarié.
- Avant l'utilisation d'un système d'arrêt des chutes NF EN 363, l'utilisateur doit s'assurer que chacun des composants est en bon état de fonctionnement : système de sécurité, verrouillage. Lors de la mise en place, il ne doit pas y avoir de dégradation des fonctions de sécurité.

- Il est essentiel pour la sécurité de l'utilisateur que le dispositif ou le point d'ancrage soit correctement positionné et que le travail soit effectué de manière à réduire au minimum le risque de chutes ainsi que sa hauteur.
- Un harnais d'antichute est le seul dispositif de préhension du corps qu'il est permis d'utiliser dans un système d'arrêt des chutes.
- Dans un système d'arrêt des chutes, il est essentiel de vérifier l'espace libre sous l'utilisateur sur le lieu de travail avant chaque utilisation, de manière qu'en cas de chute il n'y ait pas de risque de collision avec le sol ni présence d'un obstacle sur la trajectoire de la chute.
- Pour la sécurité de l'utilisateur, si le produit est revendu hors du premier pays de destination, le revendeur doit fournir : un mode d'emploi, des instructions pour l'entretien, pour les examens périodiques et les réparations, rédigés dans la langue du pays d'utilisation du produit.

APPLICATIONS SPECIALES

Pour toute application spéciale, n'hésitez pas à vous adresser à Tractel®.

Conditions d'utilisation

Examen avant utilisation (cf. figure 3 page 2).

- Vérifier l'état de la longe sur toute sa longueur :
 - le câble métallique ne doit pas présenter de traces de pliure, d'abrasion, de corrosion, de fils coupés ;
 - le câble synthétique ne doit pas présenter de traces d'abrasion, d'effilochage, de brûlures, de coupures.
- Vérifier que la longe se bloque lorsque l'on tire sèchement sur son extrémité (figure 3.b) et qu'elle s'enroule et se déroule normalement sur toute sa longueur.
- Vérifier l'état du carter (pas de déformation, présence des vis...)
- Vérifier l'état et le fonctionnement des connecteurs : pas de déformation visible, ouverture, fermeture et verrouillage possibles. Celui situé en bout de longe ne doit pas avoir son témoin de chute visible s'il en est équipé : M46 (figure 3.d).
- Vérifier l'état des composants associés harnais et connecteurs.
- Vérifier le système d'arrêt des chutes complet.

Fonctions et description

Recommandations d'utilisation (cf. figures 1 et 2 page 2) :

- Le blocfor™ est un antichute à rappel automatique, conforme à la norme EN 360. Cet équipement ne peut être utilisé que par une seule personne équipée d'un harnais d'antichute (EN361).
- Le blocfor™ doit être exclusivement utilisé pour la protection des personnes contre les chutes de hauteur.
- Le blocfor™ doit être relié à une structure, de résistance R supérieure ou égale à 10 kN, par son connecteur. L'utilisateur doit être relié au blocfor™ par l'intermédiaire du D antichute de son harnais (figure 1.b), via le connecteur à verrouillage automatique et témoin de chute situé en bout de longe du blocfor™.

- L'utilisateur doit limiter son déplacement à 20° verticalement et horizontalement (*figures 1.c et 1.d*).
- Le blocfor™ doit être protégé contre l'introduction de produit à l'intérieur du carter (peinture, sable, boue...).
- Limite d'utilisation (*cf. figure 1 page 2*) :
- Charge humaine maximale pouvant être soutenue par le Blocfor™ est 150 kg.
- Température d'utilisation :
 - + -35°C à 50°C pour le blocfor™ textile.
 - + -35°C à 60°C pour les blocfor™ à câble inox et acier.

Usage horizontal

Voir le tableau de spécification technique pour les appareils utilisables à l'horizontal ou en terrasse. Pour cela, utiliser, si spécifié dans le tableau, une longue sangle largeur 27 mm, longueur 2 m réf. 035032, insérée entre le connecteur de sortie de l'appareil et l'utilisateur (*figure 2.c*).

Utilisation possible du blocfor™ sans la longe sur structure tubulaire de diamètre supérieur à 45mm.

Principe de fonctionnement

En cas de chute, le mécanisme situé à l'intérieur du blocfor™ se bloque progressivement grâce à un système de frein à disques, et l'arrêt de la chute s'effectue en douceur avec une valeur d'arrêt inférieure à 6 kN. Lors de l'ascension et/ou de la descente de l'utilisateur la longe est maintenue en tension grâce au ressort de rappel.

Tirant d'air

Le tirant d'air H (*figure 1.h, page 2*) est égal à la hauteur de chute avec le blocfor™ : 2 mètres + 1 mètre de sécurité, soit 3 mètres (Espace libre sous les pieds de l'utilisateur).

Contre Indications d'emploi

cf. figure 2 page 2

Il est strictement interdit :

- d'utiliser un appareil qui n'a pas été révisé lors des 12 derniers mois,
- d'utiliser un appareil qui a arrêté une chute et qui n'a pas été révisé,
- de lâcher la longe lorsque celle-ci n'est pas complètement enroulée (*figure 2.a*),
- d'assurer la protection contre les chutes de plusieurs personnes attachées au même appareil,
- d'entraver l'enroulement de la longe et qu'elle ne soit pas tendue,
- de fixer l'appareil par tout autre moyen que son point d'ancrage,
- de gêner l'auto-alignement de l'appareil par rapport à la longe,
- d'utiliser la longe comme moyen d'œillage,
- d'ouvrir le blocfor™ et graisser ou huiler le mécanisme,
- de frauder le témoin de chute.

Installation

Dans la mesure du possible, le point d'ancrage structurel sera au-dessus de l'utilisateur. Le point d'ancrage doit présenter une résistance minimale de 10 kN.

La connection au point d'ancrage ou à la structure doit se faire à l'aide d'un connecteur EN 362.

Pour la connection du système d'arrêt des chutes au harnais d'antichute, se référer à la notice du harnais afin d'utiliser le bon point d'accrochage ainsi que la bonne méthode pour s'y attacher.

ATTENTION

Avant et pendant l'utilisation, vous devez envisager la façon dont le sauvetage éventuel pourrait être assuré de manière efficace et en toute sécurité dans un délai inférieur à 15 minutes. Au-delà de ce délai, la personne est en danger de mort.

Matériaux

- Câbles : acier galvanisé ou acier Inox.
- Câble synthétique : Dyneema.
- Sangle : fibre aramide gainée polyester, polyester.
- Carters : fonte d'aluminium, Polyamide ABS, Polypropylène.
- Pièces d'accrochage : acier Inox.

Equipements associés

Système d'arrêt des chutes (EN 363) :

- EN 795 Ancrage.
- Un connecteur d'extrémité (EN 362).
- Un système d'antichute (EN 353-1/2 - EN 355 - EN 360).
- Un connecteur (EN 362).
- Un harnais d'antichute (NF EN 361).

Entretien et stockage

Si un Blocfor™ est sale, il faut le laver à l'eau claire et froide avec éventuellement une lessive pour textiles délicats, utiliser une brosse synthétique.

Si au cours de l'utilisation ou du lavage un Blocfor™ a été mouillé, il faut le laisser sécher naturellement à l'ombre et à l'écart de toute source de chaleur.

Pendant le transport et le stockage, protéger l'équipement dans un emballage résistant à l'humidité contre tout danger (bord tranchant, source de chaleur directe, produits chimiques, UV, ...).

Cf. figure 4 page 2.

Conformité de l'équipement

La société Tractel® S.A.S. RN 19 - Saint-Hilaire-sous-Fomilly - F - 10102 Romilly-sur-Seine France déclare, par la présente, que l'équipement de sécurité décrit dans cette notice,

- est conforme aux dispositions de la Directive Européenne 89/686/CEE de décembre 1989,
- est identique à l'E.P.I. ayant fait l'objet de l'attestation "CE0082" de type délivrée par l'Apave SUDEUROPE, B.P.193 13322 Marseille Cedex 16 identifié par le numéro 0082, et testé selon la norme EN 360 de 2002,
- est soumis à la procédure visée par l'Art. 11B de la Directive 89/686/CEE, sous le contrôle d'un organisme notifié : TÜV Rheinland Product Safety GmbH - Am Grauen Stein D - 51105 Köln, identifié par le numéro 0197.

Marquage

L'étiquette de chacun des blocfor™ indique :

- a : la marque commerciale : Tractel®,
- b : la désignation du produit : ex : blocfor™ 20 acier galvanisé,
- c : la norme de référence suivi de l'année d'application,
- d : la référence du produit : ex 010642,
- e : le logo CE suivi du n° de l'organisme notifié article 11 B contrôle de production 0197,
- f : le numéro de lot,
- g : le numéro de série, ex : 04xxxx appareil fabriqué en 2004
- h : un pictogramme indiquant qu'il faut lire la notice avant l'utilisation.

Examens périodiques et réparations

Une révision annuelle est nécessaire, mais en fonction de la fréquence d'utilisation, des conditions environnementales et de la réglementation de l'entreprise ou du pays d'utilisation, les vérifications périodiques peuvent être plus fréquentes.

Les examens périodiques doivent être effectués par une personne compétente et dans le respect des modes opératoires d'examen du fabricant.

Vérifier la lisibilité du marquage sur le produit lors de l'examen périodique.

Lorsqu'un appareil a servi à l'arrêt d'une chute, il doit être vérifié par Tractel® SAS ou un réparateur agréé par Tractel® SAS dans le respect de ses modes opératoires pour le démontage / remontage ainsi que pour l'inspection. Un manuel de réparation est disponible pour cette opération.

FR

Technical specifications

Modele		B1,5W	B2W	B5S	B6S	B10	B10SR	B20	B20SR	B30	B30SR
Weight	(kg)	0.9	0.9	1.6	1.7	4.3	-	7.6	-	14.2	-
Steel wire rope	Ø 4.7 mm					10 m	-	18 m	-	30 m	-
Stainless steel cable	Ø 4.7mm					10 m	-	18 m	-	30 m	-
Synthetic rope	Ø 5 mm					-	10 m	-	18 m	-	30 m
Webbing	(m)	1.5 m	2 m	5 m	6 m						
Retraction force	(N)					5 to 25		5 to 25		5 to 25	
Retraction force	(kN)					5		5		5	
Braking distance	(mm)					±50		±50		±50	
Standards		EN 360	EN 360	EN 360	EN 360	EN 360	EN 360	EN 360	EN 360	EN 360	EN 360
Horizontal use with lanyard (ref.035032)		-	-	-	-	OK	-	OK	-	OK	-
Horizontal use without lanyard		-	-	-	-	-	OK	-	OK	-	OK

Warning

- Before using your Blocfor™ device, carefully read this manual and the manuals for the associated equipment, to ensure safe, efficient use of your equipment. This manual should be available at all times to all users. Additional copies can be supplied on request.
- Only properly trained personnel is authorized to use this safety equipment. Check the condition of the associated components (harness, connectors) and make sure there is sufficient fall clearance. This equipment has a service life of 10 years.
- The Blocfor™ must only be used by trained and skilled personnel, or under the supervision of trained and skilled personnel.
- Any Blocfor™ device which does not appear to be in good condition or which has already served to stop a fall should be inspected, with all its attachments, by Tractel® SAS or by a qualified technician who must give written authorization for re-use of the system. It is recommended to make a visual inspection prior to each use.
- Any modification or attachment made to the equipment cannot be done without prior written approval from Tractel® S.A.S. The equipment must be transported and stored in its original packaging.
- Any Blocfor™ which has not been inspected over the past 12 months or which has served to stop a fall must not be used and should be destroyed or inspected by a qualified technician who must give written authorization for re-use of the system.
- This equipment is designed for use in open-air worksites at temperatures of between -35°C and +60°C for Blocfor™ systems with stainless steel and galvanized steel wire rope, and at between -35° and +50° for Blocfor™ systems with synthetic ropes. Avoid any contact with sharp edges, rough surfaces and chemical substances.
- IMPORTANT:** If you are responsible for assigning the equipment to an employee or similar person, ensure that you comply with the applicable health and safety at work regulations.
- The user must be physically and mentally fit when using this equipment. In case of doubt, check with one's private doctor or with the works doctor. It is forbidden for use by pregnant women.
- The equipment should not be used beyond its limits or in any other situation than that provided for (cf. "Functions and Description").
- The Blocfor™ systems should be personally assigned to each user, in particular where salaried personnel are concerned.
- Before using a NF EN 363 fall arrester device, the user must ensure that each of the components is in good working order: security system, locking system. During installation, no damage should be made to any of the security functions.

- For the safety of the user, it is essential that the device or the anchoring point is positioned correctly and that the work is conducted in a manner so as to reduce to a minimum any risk of fall and any danger linked to the height.
- An anti-fall harness is the only body-gripping device that is permitted for use in a fall arrester system.
- In a fall arrester system, it is essential to verify, prior to each use, the free space under the user on the workplace, to avoid any risk of collision, in the case of a fall, with the ground or with any obstacle found in its path.
- For the safety of the user, if the equipment is sold outside the first country of destination, the dealer should supply: an instructions manual, instructions for maintenance, for periodical inspections and repairs, all compiled in the language of the country of use.

SPECIAL APPLICATIONS

For any special application, please contact Tractel®.

Operation

Inspection before use (see figure 3, page 2).

- Check the condition of the lanyard along its entire length:
 - the wire rope should not show any signs of bending, abrasion, corrosion or broken wires;
 - the synthetic rope should not show any signs of abrasion, fraying, burns or cuts.
- Check that the lanyard blocks when you pull sharply on its end (figure 3.b) and that it winds and unwinds normally along its entire length.
- Check the condition of the casing (no signs of deformation, screws in place...).
- Check the condition and operation of the connectors: no signs of deformation, connectors open, close and lock correctly. If equipped with a connector on the lanyard end, the fall indicator on the connector should not be visible : M46 (figure 3.d).
- Check the state of the harness and connector attachments.
- Check the complete fall arrester system.

Functions and description

Recommendations for use (see figures 1 and 2, page 2):

- The Blocfor™ is a retractable fall arrester complying with standard EN 360. This equipment must only be used by a person equipped with a fall arresting harness (EN361).
- The Blocfor™ must only be used for protection of personnel against falls when working at heights.
- The Blocfor™ must be secured to a structure (by its connector) with a strength S of at least 10kN. The user must be connected to the Blocfor™ by the fall arrest D ring on his harness (figure 1.b), via the automatic locking connector and fall indicator located at the end of the Blocfor™ lanyard.

- The user must limit his movement to 20° vertically and horizontally (figures 1.c and 1.d).
- The Bloclor™ must be protected to prevent any products from getting into the housing (paint, sand, mud, etc.).
- Operating limits (see figure 1, page 2):
- The maximum human load which can be held by the Bloclor™ is 150 kg.
- Operating temperature limits:
 - + -35°C to 50°C for the textile Bloclor™.
 - + -35°C to 60°C for the stainless steel and steel wire rope Bloclor™s.

Horizontal use

Refer to the technical specifications table for the devices which can be used horizontally or on terrace. If specified in the table, a special webbing strap with width of 27 mm and length of 2 m (ref. 035032) must be inserted between the device output connector and the user (figure 2.c).

Bloclor™ can be used without lanyard on a tubular structure with a diameter of over 45mm.

Operating principle

In the event of a fall, the mechanism inside the Bloclor™ gradually locks using a disk brake system, and the fall is stopped smoothly with a fall value less than 6 kN. When the user is climbing or descending, the lanyard is maintained tensioned by the return spring.

Clearance

The clearance H (figure 1.h, page 2) is equal to the fall height with the Bloclor™ : 2 meters + 1 safety meter, i.e. 3 meters. (Free space under user feet).

Warnings against hazardous operations

See figure 2, page 2

It is strictly prohibited to:

- use a device which has not been serviced in the last 12 months,
- use a device which has stopped a fall and which has not been serviced,
- let go of the lanyard when it is not completely re-wound (figure 2.a),
- use a single device for fall protection of a number of people attached to the same device,
- prevent rewinding of the lanyard when it is not tensioned,
- secure the device by any means other than its anchoring point,
- hinder self-alignment of the device in relation to the lanyard,
- use the lanyard as a sling hoisting device,
- open the Bloclor™ and lubricate or oil the mechanism,
- tamper with the fall indicator.

Installation

Insofar as possible, the structural anchorage point should be located above the user. The anchorage point must have a minimum strength of 10 kN.

The connection to the anchoring point or to the structure must be done using an EN 362 connector.

CAUTION

Before and during use, it is necessary to plan out how possible rescue can be efficiently and safely conducted, within less than 15 minutes. Beyond such time, the person's life is in danger.

For connecting the fall arrester system to the anti-fall harness, please refer to the instructions manual provided with the harness to be sure to use the correct hook and attaching method.

Material

- Wire ropes : galvanized steel or stainless steel.
- Synthetic rope : Dynamo.
- Strap : polyester-sheathed aramid fiber, polyester.
- Housings : cast aluminum, Polyamide ABS, Polypropylene.
- Fastening parts : Stainless steel.

Permissible attachments

Fall arrester system (EN 363):

- EN 795 Anchorage.
- An end connector (EN 362).
- A fall arrest system (EN 353-1/2 - EN 355 - EN 360).
- A connector (EN 362).
- A descender (NF EN 361).

Maintenance and storage

If your Bloclor™ is dirty, it can be washed with clear, cold water using a mild detergent for fabrics, and a synthetic brush.

If during use or when washing, the Bloclor™ becomes wet, allow it to dry naturally in a shaded location away from any source of heat.

During transport and storage, protect the equipment in a moisture-free package against any danger (sharp edges, source of direct heat, chemical products, UV radiation, etc.).

See figure 4, page 2.

Conformity

Tractel® S.A.S. RN 19-Saint-Hilaire-sous-Romilly - F - 10102 Romilly-sur-Seine France hereby declares that the safety equipment described in this manual.

- complies with the requirements of European Directive 89/686/EEC of December 1989.
- is identical to the PPE, having been subject to the "CE0082"-type-examination certificate issued by the Apave SUDEURO-PE, B.P.193, F-13322 Marseille Cedex 16, identified under the number 0082, and tested according to the 2002 EN 360 standard.
- is subject to the procedure referred to in Art. 11B of Directive 89/686/EEC, under the control of a notified body: TÜV Rheinland Product Safety GmbH - Am Grauen Stein D - 51105 Köln, identified under the number 0197.

Marking

The label on each Bloclor™ indicates:

- a: The trade name: Tractel®,
- b: The name of the product: ex. : Bloclor™ 20 galvanized steel,
- c: The reference standard followed by the year of application,
- d: The product reference: eg: 010642,
- e: The EC logo followed by the n° of the Article 11 B notified body for 019/ production inspection,
- f: Batch number,
- g: The serial number, ex. : 04xxxx device manufactured in 2004,
- h: A pictogram showing that the manual must be read before use.

GB

Periodical inspections and repairs

The device must be serviced annually. However, depending on how frequently the device is used and on the environmental conditions and regulations applicable in the company or country of use, the periodic inspections may be required more frequently.

The periodic inspections must be performed by a qualified person in observance of the inspection procedures defined by the manufacturer.

GB

Check that the markings are clearly legible on the product when inspecting the device.

When a device has served to stop a fall, it must be inspected by Tractel® SAS or by a repair agent which has been approved by Tractel® SAS in observance of the manufacturer's procedures for disassembly/assembly and inspection. A repair manual is available for this operation.

Technische Daten

Modell	B1,5W	B2W	B5S	B6S	B10	B10SR	B20	B20SR	B30	B30SR
Gewicht (kg)	0,9	0,9	1,6	1,7	4,3	-	7,6	-	14,2	-
Stahlseil □ 4,7 mm					10 m	-	18 m	-	30 m	-
Edelstahlseil □ 4,7 mm					10 m	-	18 m	-	30 m	-
Kunstfaserseil □ 5 mm					-	10 m	-	18 m	-	30 m
Gurtband (m)	1,5 m	2 m	5 m	6 m						
Ruckstellkraft (N)					5 bis 25		5 bis 25		5 bis 25	
Bremskraft (kN)					5		5		5	
Bremsweg (mm)					750		750		750	
Norm	EN 360	EN 360	EN 360	EN 360	EN 360	EN 360	EN 360	EN 360	EN 360	EN 360
Horizontaler Einsatz mit Verbindungsmittel (ref. 035032)	-	-	-	-	OK	-	OK	-	OK	-
Horizontaler Einsatz ohne Verbindungsmittel -	-	-	-	-	-	OK	-	OK	-	OK

Wichtige Betriebsvorschriften

- Vor der Benutzung eines blocfor □ müssen Sie zur Gewährleistung der Betriebssicherheit und einer optimalen Effizienz der Ausrüstung unbedingt die vorliegende Anleitung und die Anleitungen der damit verbundenen Ausrüstungen zur Kenntnis nehmen und die darin enthaltenen Vorschriften einhalten. Die Anleitung muss allen Benutzern zur Verfügung gestellt werden. Auf Anfrage sind zusätzliche Exemplare erhältlich.
- Vor der Benutzung dieser Schutzausrüstung muss eine Schulung hinsichtlich ihres Einsatzes erfolgen. Prüfen Sie den Zustand der zugehörigen Ausrüstungen (Auffanggurte, Verbindungselemente) und stellen Sie sicher, dass der Freiraum zur Aufprallfläche ausreicht. Die Lebensdauer beträgt maximal 10 Jahre.
- Der blocfor □ darf nur von einer einzigen Person benutzt werden, die geschult und sachkundig ist oder unter der Überwachung solcher Personen steht.
- Wenn ein blocfor □ sichtbar nicht in einwandfreiem Zustand ist oder einen Absturz aufgefangen hat, muss die gesamte Ausrüstung von der Greifzug Hebezeugbau GmbH oder einer sachkundigen Person geprüft werden, die die Wiederinbetriebnahme des Systems schriftlich genehmigen muss. Vor jeder Benutzung ist eine Sichtkontrolle empfehlenswert.
- Jede Änderung oder Ergänzung der Ausrüstung kann nur mit vorheriger schriftlicher Genehmigung der Greifzug GmbH erfolgen. Die Ausrüstung sollte immer in der Originalverpackung transportiert und gelagert werden.
- Niemals einen blocfor □ verwenden, dessen letzte Überprüfung länger als 12 Monate zurückliegt oder der einen Absturz aufgefangen hat. Er muss vernichtet oder von einer sachkundigen Person geprüft werden, die die Benutzung schriftlich genehmigt.
- Die Ausrüstung ist für einen Betrieb auf der Baustelle, im Freien und für einen Temperaturbereich von -35 °C bis +60 °C für die blocfor □ mit Edelstahl- und verzinktem Stahlseil und -35 °C bis +50 °C für den blocfor □ mit Kunstfaserseil geeignet. Jeden Kontakt mit scharfen Kanten, scheuernden Flächen oder Chemikalien vermeiden.
- WICHTIG:** Wenn Sie diese Ausrüstung einer angestellten oder gleichgestellten Person anvertrauen müssen, müssen Sie die geltenden Arbeitsschutzbestimmungen einhalten.
- Der Benutzer muss beim Betrieb dieser Ausrüstung in ausgezeichneter körperlicher und psychischer Verfassung sein. Im Zweifelsfall den Hausarzt bzw. Arbeitsarzt konsultieren. Für schwangere Frauen verboten.
- Die Ausrüstung darf niemals über ihre Grenzen hinaus oder in Situationen benutzt werden, für die sie nicht vorgesehen ist: siehe Funktionsweise und Beschreibung.
- Der blocfor □ sollte jedem Benutzer persönlich zugewiesen werden, insbesondere wenn es sich um angestellte Personen handelt.

- Vor der Benutzung eines Auffangsystems nach EN 363 muss der Benutzer sicherstellen, dass alle Bestandteile in einwandfreiem Betriebszustand sind: Sicherheitssystem, Verriegelung. Beim Anschlagen und bei der Benutzung dürfen die Sicherheitsfunktionen nicht beeinträchtigt werden.
- Für die Sicherheit des Benutzers ist entscheidend, dass der Anschlagpunkt und das Auffangsystem richtig platziert und die Arbeiten so durchgeführt werden, dass die Absturzgefahr und die Absturzhohe auf ein Minimum reduziert werden.
- Ein Auffanggurt ist das einzige Sicherheitsgeschirr, das in einem Auffangsystem verwendet werden darf.
- In einem Auffangsystem ist es von entscheidender Bedeutung, vor jeder Benutzung den Freiraum zur Aufprallfläche unter dem Arbeitsplatz des Benutzers zu prüfen, so dass er beim Absturz weder auf den Boden prallen noch auf Hindernisse stoßen kann.
- Wenn das Produkt in ein anderssprachiges Land weiterverkauft wird, muss der Händler zur Gewährleistung der Sicherheit des Benutzers Folgendes mitliefern: die Gebrauchsanleitung und die Anleitungen für Wartung, regelmäßige Prüfungen und Reparatur in der Landessprache des Einsatzortes.

SONDERANWENDUNGEN

Für alle Sonderanwendungen wenden Sie sich bitte an die Greifzug Hebezeugbau GmbH.

Benutzungsbedingungen

Prüfung vor der Benutzung (siehe Abbildung 3 Seite 2).

- Den Zustand des Verbindungsmittels auf seiner gesamten Länge prüfen:
 - Das Metallseil darf keine Spuren von Knickung, Abrieb, Korrosion, Drahtbruch, usw. aufweisen.
 - Das Kunstfaserseil darf keine Spuren von Abrieb, Ausfaserung, Verbrennung, Einschnitten, usw. aufweisen.
- Sicherstellen, dass das Verbindungsmittel blockiert, wenn man ruckartig an seinem Ende zieht (Abbildung 3.b) und dass es sich auf seiner gesamten Länge normal auf- und abrollt.
- Den Zustand des Gehäuses (keine Verformung, Vorhandensein der Schrauben, usw.) prüfen.
- Den Zustand und den einwandfreien Betrieb der Verbindungselemente prüfen: keine sichtbare Verformung, Öffnen, Schließen und Verriegeln möglich. Bei dem am Ende des Verbindungsmittels angebrachten Verbindungselement darf der Absturzanzeiger nicht sichtbar sein: M46 (Abbildung 3.d).
- Den Zustand der mitverwendeten Ausrüstung (Auffanggurt und Verbindungselemente) prüfen.
- Das gesamte Auffangsystem prüfen.

Funktionsweise und Beschreibung

Benutzungsempfehlungen (siehe Abbildungen 1 und 2 Seite 2):

- Der bloctor™ ist ein Höhensicherungsgerät mit automatischer Aufwicklung gemäß der Norm EN 360. Die Ausrüstung darf nur von einer einzigen mit einem Auffanggurt (EN 361) ausgerüsteten Person benutzt werden.
- Der bloctor™ darf ausschließlich zum Schutz einer Person gegen Absturz aus der Höhe verwendet werden.
- Der bloctor™ muss mit Hilfe seines Verbindungselements an einer Struktur mit einer Tragfähigkeit R größer oder gleich 10 kN befestigt werden. Der Benutzer muss mit dem bloctor™ über eine zugelassene Auffangöse an seinem Auffanggurt (Abbildung 1.b) verbunden werden, und zwar durch den selbstverriegelnden Karabinerhaken mit Absturzanzeiger am Ende des Verbindungsmittels des bloctor™.
- Der Benutzer muss seine vertikale und horizontale Bewegung auf 20° begrenzen (Abbildung 1.c und 1.d).
- Der bloctor™ muss gegen das Eindringen von Produkten in das Gehäuseinnere (Lack, Sand, Schlamm, usw.) geschützt werden.
- Einsatzbegrenzung (siehe Abbildung 1 Seite 2):
- Das maximale Körpergewicht, das vom bloctor™ getragen werden kann, beträgt 150 kg.
- Betriebstemperatur:
 - + -35 °C bis 50 °C für den bloctor™ mit Textilseil.
 - + -35 °C bis 60 °C für die bloctor™ mit Edelstahl- und Stahlseil.

Horizontaler Einsatz

Flachdach zugelassene Geräte. Dabei muss, wenn in der Tabelle angegeben, ein Verbindungsmittel aus 27 mm breitem und 2 m langem Guriband Ref.: 035032 benutzt werden, das zwischen dem Verbindungselement am Seilende des Geräts und der Auffangöse am Auffanggurt des Benutzers eingefügt wird. (Abbildung 2.c).

Möglicher Einsatz des bloctor™ ohne Verbindungsmittel an Rohrstrukturen mit einem Durchmesser über 45 mm.

Funktionsprinzip

Bei einem Absturz blockiert der im Inneren des bloctor™ befindliche Mechanismus dank eines Scheibenbremssystemes allmählich, und das Auffangen des Absturzes erfolgt sanft mit einer maximalen Aufnahmekraft unter 6 kN. Bei der Auf- und Abwärtsbewegung des Benutzers wird das Verbindungsmittel durch eine Rückholfeder stets unter leichtem Zug gehalten.

Freiraum zur Aufprallfläche

Der Mindestfreiraum zur Aufprallfläche H (Abbildung 1.h, Seite 2) entspricht der Absturzhöhe mit dem bloctor™: 2 Meter + 1 Meter Sicherheitsreserve, d. h. 3 Meter.

(Freiraum zur Aufprallfläche unter den Füßen des Benutzers).

Anwendungsverbote

Siehe Abbildung 2 Seite 2

Folgendes ist streng verboten:

- Benutzung eines Geräts, das in den vergangenen 12 Monaten nicht überprüft wurde,
- Benutzung eines Geräts, das einen Absturz aufgefangen hat und nicht überprüft wurde,
- Loslassen des Verbindungsmittels, wenn es noch nicht vollständig aufgerollt ist (Abbildung 2.a),
- Gleichzeitiger Schutz mehrerer mit demselben Gerät verbundener Personen gegen Absturz aus der Höhe,
- Behinderung des Aufrollens des Verbindungsmittels und Benutzung mit nicht gespanntem Verbindungsmittel,

- Befestigung des Geräts mit anderen Mitteln als seinem Anschlagpunkt,
- Behinderung der automatischen Ausrichtung des Geräts gegenüber seinem Verbindungsmittel,
- Benutzung des Verbindungsmittels als Lastaufnahmemittel,
- Öffnen des bloctor™ und Schmieren oder Ölen des Mechanismus,
- Unerlaubte Manipulation des Absturzanzeigers.

Anschlagen

Soweit möglich muss sich der Anschlagpunkt über dem Benutzer befinden. Der Anschlagpunkt muss eine minimale Tragfähigkeit von 10 kN aufweisen.

Das Anschlagen am Anschlagpunkt oder an der Struktur muss mit Hilfe eines Verbindungselements nach EN 362 erfolgen.

Zum Anschlagen des Auffangsystems am Auffanggurt die richtige Auffangöse und das richtige Anschlagverfahren der Anleitung des Auffanggurts entnehmen.

ACHTUNG

Vor und während des Betriebs müssen Sie sich überlegen, wie die eventuelle Rettung effizient und sicher innerhalb von 15 Minuten erfolgen kann. Über diesen Zeitraum hinaus besteht für das Opfer Lebensgefahr.

Material

- Selle: verzinkter Stahl oder Edelstahl.
- Kunstfaserseil: Dyneema.
- Guriband: Aramidfaser mit Polyester-Schutzhülle, Polyester.
- Gehäuse: Aluminiumguss, ABS-Polyamid, Polypropylen.
- Anschlagelemente: Edelstahl.

Verbundene Ausrüstungen

Auffangsystem (EN 363):

- EN 795 Anschlageinrichtung.
- Ein Verbindungselement (EN 362).
- Ein Auffangsystem (EN 353-1/2 - EN 355 - EN 360).
- Ein Verbindungselement (EN 362).
- Ein Auffanggurt (EN 361).

Wartung und Lagerung

Wenn der bloctor™ schmutzig ist, muss er mit klarem, kaltem Wasser gewaschen werden, dem gegebenenfalls Feinwaschmittel hinzuzufügen ist. Eine Kunststoffbürste benutzen.

Wenn der bloctor™ beim Einsatz oder bei der Reinigung feucht geworden ist, muss er im Schatten und fern von Wärmequellen auf natürliche Weise getrocknet werden.

Die Ausrüstung bei Transport und Lagerung in einer feuchtigkeitsbeständigen Verpackung vor allen Gefahren schützen (scharfe Kanten, direkte Wärmequellen, Chemikalien, UV-Strahlen, usw.).

Siehe Abbildung 4 Seite 2.

Konformität der Ausrüstung

Die Firma Tractel® SAS RN 19-Saint Hilaire sous Romilly-F-10102 Romilly-sur-Seine France erklärt hiermit, dass die in dieser Anleitung beschriebene Schutz-ausrüstung:

- den Bestimmungen der Europäischen Richtlinie 89/686/EWG vom Dezember 1989 entspricht,
- mit der PSA identisch ist, die die EG-Baumusterbescheinigung "CE0082" von Apave SUDEUROPE, B.P.193 13322 Marseille Cedex 16 mit der Kennnummer 0082 erhalten hat und gemäß der Norm EN 360 aus dem Jahr 2002 geprüft wurde,
- gemäß dem von Artikel 11B der Richtlinie 89/686/EWG vorgeschrieben Verfahren der Kontrolle einer gemeldeten Stelle unterliegt: TÜV Rheinland Product Safety GmbH - Am Grauen Stein D - 51105 Köln, Kennnummer 0197.

Produktkennzeichnung

Das Etikett jedes blocfor™ enthält folgende Angaben:

- a: die Handelsmarke: Tractel®,
- b: die Produktbezeichnung: z. B.: blocfor™ 20 verzinkter Stahl,
- c: die Bezugsnorm gefolgt vom Anwendungsjahr,
- d: die Produktreferenz: z. B. 010642,
- e: das CE-Logo gefolgt von der Nummer der nach Artikel 11 B gemeldeten Stelle zur Produktionsüberwachung 0197,
- f: die Losnummer,
- g: die Seriennummer, B.: 04xxxx Gerät im Jahr 2004 gefertigt,
- h: ein Piktogramm, das anzeigt, dass vor der Benutzung die Anleitung gelesen werden muss.

DE

Regelmäßige Prüfungen und Reparatur

Eine jährliche Überprüfung ist erforderlich, aber je nach Benutzungshäufigkeit, Umweltbedingungen und Vorschriften des Unternehmens oder Einsatzlandes können die regelmäßigen Prüfungen häufiger notwendig sein.

Die regelmäßigen Prüfungen müssen von einer sachkundigen Person und gemäß den Prüfverfahren des Herstellers durchgeführt werden.

Bei der regelmäßigen Prüfung die Lesbarkeit der Kennzeichnung auf dem Produkt prüfen.

Wenn das Gerät einen Absturz aufgefangen hat, muss es von der Greifzug Hebezeugbau GmbH oder einem zugelassenen Tractel®-Reparateur gemäß den vorgeschriebenen Verfahren für Demontage/Zusammenbau sowie Prüfung geprüft werden. Zur Durchführung dieser Maßnahme ist eine Reparaturanleitung erhältlich.

Technische bijzonderheden

Model	B1,5W	B2W	B5S	B6S	B10	B10SR	B20	B20SR	B30	B30SR
Gewicht (kg)	0.9	0.9	1.6	1.7	4.3	-	7.6	-	14.2	-
Staaldraad gegalv.	Ø 4.7 mm				10 m	-	18 m	-	30 m	-
RVS-staaldraad	Ø 4.7 mm				10 m	-	18 m	-	30 m	-
Synthetische kabel	Ø 5 mm				-	10 m	-	18 m	-	30 m
Band (m)	1.5 m	2 m	5 m	6 m						
Oprolkracht (N)					5 tot 25		5 tot 25		5 tot 25	
Remkracht (kN)					5		5		5	
Remafstand (mm)					750		750		750	
Norm	EN 360	EN 360	EN 360	EN 360	EN 360	EN 360	EN 360	EN 360	EN 360	EN 360
horizontaal gebruik met lijn (ref. 035032)	-	-	-	-	OK	-	OK	-	OK	-
horizontaal gebruik zonder lijn	-	-	-	-	-	OK	-	OK	-	OK

Voorafgaande instructies

1. Alvorens een Bloctor™ te gebruiken, is het belangrijk, voor de gebruiksvaardigheid van het materiaal en de doeltreffendheid ervan, kennis te nemen van deze handleiding en van handleidingen van de geassocieerde elementen en zich te houden aan de voorschriften. Deze handleiding moet ter beschikking van alle gebruikers bewaard worden. Bijkomende exemplaren kunnen op aanvraag verkregen worden.
2. Voordat men dit veiligheidsmateriaal in gebruik neemt, is het noodzakelijk een opleiding gevolgd te hebben betreffende het gebruik ervan. Controleer de staat van de samenstellende elementen (harnassen, koppelingen). Zorg ervoor dat u voldoende vrije hoogte heeft. De levensduur bedraagt 10 jaar.
3. De bloctor™ mag alleen door opgeleide en bevoegde personen gebruikt worden of onder toezicht van zo'n persoon.
4. Als een bloctor™ niet in schijnbaar goede staat verkeert of gediend heeft om een val te stoppen, dan moet het geheel door Tractel® S.A.S. of door een bevoegd persoon gecontroleerd worden, deze persoon moet schriftelijk het gebruik van het systeem goedkeuren.
Een visuele controle vóór elk gebruik is aanbevolen.
5. Wijzigingen of toevoeging aan de uitrusting mag alleen gebeuren met het voorafgaand schriftelijk akkoord van Tractel®. De uitrusting moet getransporteerd en opgeslagen worden in haar oorspronkelijk verpakking.
6. Ie bloctor™ die tijdens de voorafgaande 12 maanden niet gecontroleerd werd of die een val gestopt heeft, mag niet gebruikt worden, maar moet vernietigd of gecontroleerd worden door een bevoegd persoon die schriftelijk het gebruik ervan goed moet goedkeuren.
7. Deze uitrusting is geschikt voor een gebruik op een werf in open lucht en bij een gebruikstemperatuur tussen -35°C en +60°C voor de bloctor™ uitrustingen met RVS kabel en gegalvaniseerd staal, en tussen -35°C en +50°C voor de bloctor™ uitrustingen met synthetische kabel. Vermijd elk contact met scherpe kanten, schurende oppervlakken, chemische producten.
8. **BELANGRIJK:** als u dit materiaal dient toe te vertrouwen aan een werknemer of gelijkwaardig persoon, dan dient u de arbeidsreglementering in acht te nemen.
9. De gebruiker moet in goede fysische en psychische staat verkeren tijdens het gebruik van deze uitrusting. Raadpleeg bij twijfels uw arts of de bedrijfsarts. Mag niet door zware gereedschappen worden gebruikt.
10. De uitrusting mag niet gebruikt worden boven haar bedrijfsgrenzen, of in alle andere situaties waarvoor de uitrusting niet bestemd is: zie functies en beschrijving.
11. Het is raadzaam de bloctor™ persoonlijk aan elke gebruiker toe te kennen, met name, als het gaat om werknemend personeel.

12. Voordat men een valbeveiligingssysteem EN 363 gebruikt, moet de gebruiker ervoor zorgen dat alle samenstellende onderdelen in goede bedrijfsstaat verkeren: veiligheidssysteem, vergrendeling. Bij het aanbrengen, mag er geen enkele beschadiging van de veiligheidsfuncties zijn.
13. Het is van essentieel belang voor de veiligheid van de gebruiker dat de uitrusting of het verankerpunt correct geplaatst is en dat het werk zodanig uitgevoerd wordt dat het valrisico en de valhoogte tot een minimum verminderd is.
14. Een harnasgordel is de enige uitrusting voor het beveiligen van het lichaam dat men mag gebruiken in een valbeveiligingssysteem.
15. Bij een valbeveiligingssysteem is het belangrijk de vrije hoogte onder de gebruiker op de werkplaats te controleren vóór elk gebruik, zodat, in geval van een val, er geen risico bestaat op aanraking met de grond of met een obstakel op het traject van de val.
16. Voor de veiligheid van de gebruiker, als het product buiten het eerste land van bestemming wordt verkocht, moet de verkoper de volgende elementen verschaffen: een gebruiksaanwijzing, instructies voor het onderhoud, voor periodieke controles en herstellingen, opgesteld in de taal van het land van gebruik van het product.

BIJZONDERE TOEPASSINGEN

Aarzel niet om met Tractel® contact op te nemen voor bijzondere toepassingen.

Gebruiksvoorwaarden

Onderzoek vóór gebruik (zie figuur 3 bladzijde 2).

- Controleer de staat van de veiligheidslijn over de volledige lengte:
 - de metalen kabel mag geen kinken, slijtage, corrosie, doorsneden strengen of draden vertonen;
 - de synthetische kabel mag niet uitrafelen, geen sporen van slijtage, brandplekken, sneden,... vertonen.
- Controleer of de veiligheidslijn blokkeert als men krachtig rukt aan het uiteinde (figuur 3) en of de lijn goed oprolt en afrolt over de volledige lengte.
- Controleer de staat van de behuizing (geen vervormingen, aanwezigheid van de schroeven...).
- Controleer de staat en de werking van de koppelingen of haken: geen zichtbare vervormingen, opening, sluiting en vergrendeling mogelijk. Deze bevindt zich op het uiteinde van de lijn en mag geen zichtbare valverklikker hebben als de haak daarmee uitgerust is: M46 (figuur 3 d).
- Controleer de staat van de samenstellende onderdelen, harnas en connectors.
- Controleer het volledig valbeveiligingssysteem.

Functies en beschrijving

Aanbevelingen bij gebruik (zie figuren 1 en 2 bladzijde 2):

- De blocfor™ is een valbeveiliging met automatisch oprolmechanisme, conform de norm EN 360. Deze uitrusting mag uitsluitend door een persoon gebruikt worden die met een veiligheidsharnas uitgerust is (EN 361).
- De blocfor™ mag uitsluitend gebruikt worden door personen die zich beveiligingen tegen een val van een hoogte.
- De blocfor™ moet aan een structuur bevestigd worden, met weerstand R groter of gelijk aan 10 kN, door middel van zijn koppeling of haak. De gebruiker moet met de D-ring van zijn veiligheidsharnas aan de blocfor™ gekoppeld zijn (figuur 1 b) via de automatisch sluitende koppeling of haak, deze is mogelijk voorzien van een valindicator, aan de kabelzijde van de blocfor™.
- De gebruiker moet zijn verplaatsingen verticaal en horizontaal beperken tot 20° (figuren 1.c en 1.d).
- De blocfor™ moet beveiligd worden tegen het binnendringen van producten in het behuizing (verf, zand, modder...).
- Beperkingen in gebruik (zie figuur 1 bladzijde 2).
- De maximale menselijke last die door de blocfor™ gedragen kan worden, bedraagt 150 kg.
- Gebruikstemperatuur:
 - + - 35°C tot 50°C voor de textiele blocfor™.
 - + - 35°C tot 60°C voor de blocfor™ met RVS en stalen kabel.

Horizontaal gebruik

Raadpleeg de tabel met technische bijzonderheden voor de toestellen die horizontaal gebruikt kunnen worden. Gebruik hiervoor, als dit in de tabel aangegeven staat, een veiligheidslijn breedte 27 cm, lengte 2 m, ref. 035032, ingebouwd tussen de zelfsluitende haak aan het kabeleinde van het toestel en de gebruiker (figuur 2.c).

Gebruik van de blocfor™ mogelijk zonder lijn op buizenstructuur met een diameter van meer dan 45 mm.

Werkingsprincipe

Bij een val blokkeert het mechanisme progressief in de blocfor™ dankzij een schijfremstelsysteem en de val wordt zodoende zachtjes gestopt met een stopwaarde van minder dan 6 kN. Bij het stijgen en/of dalen van de gebruiker wordt de lijn onder spanning gehouden dankzij de terugtrekveer.

Vrije hoogte

De vrije hoogte H (figuur 1.h, bladzijde 2) is gelijk aan de hoogte met de blocfor™: 2 meter + 1 meter veiligheid, hetzij 3 meter.

(Vrije ruimte onder de voeten van de gebruiker).

Contra-indicaties bij gebruik

Zie figuur 2 bladzijde 2

Het is ten strengste verboden:

- en toestel te gebruiken dat gedurende de 12 afgelopen maanden niet gecontroleerd werd,
- een toestel te gebruiken dat een val gestopt heeft en dat daarna niet gecontroleerd werd,
- de lijn los te laten als deze niet volledig opgerold is (figuur 2.a),
- de veiligheid van meerdere personen, vastgemaakt aan hetzelfde toestel, te garanderen,
- het oprollen van de lijn te belemmeren als deze niet gespannen is,
- het toestel te bevestigen met een ander middel dan het bevestigingspunt,
- de Blocfor™ en de kabel dienen in de zelfde richting gebruikt te worden (niet ombuigen van de kabel),
- de lijn te gebruiken als een ophangmiddel,
- de blocfor™ te openen en het mechanisme in te vetten of in te smeren.

- de valverklipper te frauderen.

Installatie

Het structureel verankerpunt bevindt zich, in de mate van het mogelijke boven de gebruiker. Het verankerpunt moet een weerstand van minimum 10 kN hebben.

De aansluiting op het ankerpunt of op de structuur moet gebeuren aan de hand van een EN 362 connector.

Raadpleeg voor de aansluiting van het valbeveiligingssysteem op het harnasgordel, de handleiding van het harnas om het goede verankerpunt en de juiste methode te gebruiken om zich vast te maken.

OPGELET

Voor en tijdens het gebruik dient u de manier te overwegen voor een eventuele reddingsoperatie die op een doeltreffende en veilige manier en in minder dan 15 minuten kan verlopen. Als deze termijn overschreden wordt, is de persoon in levensgevaar.

Materialen

- Kabels: Gegalvaniseerd staal of RVS.
- Synthetische kabel: Dyneema.
- Riem: aramidevezel, polyester overtrokken, polyester.
- Carters: aluminiumsmelting, polyamide ABS, polipropyleen.
- Blokkringonderdelen: RVS-staal.

Gekoppelde uitrustingen

Valbeveiligingssysteem (EN 363):

- Verankerung (EN 795).
- Koppeling (EN 362).
- Valbeveiligingssysteem (EN 353-1/2 - EN 355 - EN 360).
- Een uiteindeconnector (EN 362).
- Harnasgordel (EN 361).

Onderhoud en opslag

Als de blocfor™ vuil is, moet men hem wassen met helder en koud water en eventueel met een wasmiddel voor delicaat textiel; gebruik een synthetische borstel.

Als, tijdens het gebruik of tijdens een wasbeurt, de blocfor™ nat geworden is, moet men de kabel in de schaduw en beschermd tegen warmtebronnen laten drogen.

Beveilig de uitrusting tijdens het transport en de opslag in een verpakking die tegen elk gevaar bestendig is (scherpe kant, directe warmtebron, chemische producten, UV-stralen,...).

Zie figuur 4 bladzijde 2.

Conformiteit van de uitrusting

Het bedrijf Tractel® S.A.S. RN 19-Saint Hilaire sous Romilly-F-10102 Romilly-sur-Seine Frankrijk, verklaart bij deze dat de in deze handleiding beschreven veiligheidsuitrusting,

- Conform de schikkingen van de Europese Richtlijn 89/686/CEE van december 1989 is,
- Is identiek aan het PBM dat onderwerp uitgemaakt van het typeafschrift « CE0082 », afgeleverd door het Apave SUDEU-ROPE, B.P. 193 13322 Marseille cedex 16, geïdentificeerd door het nummer 0082 en getest volgens de norm EN 360 van 2002,
- Onderworpen werd aan de procedure, beoogd door het Artikel 11B van de Richtlijn 89/686/EEG, onder controle van een officieel erkend organisme: TÜV Rheinland Product Safety GmbH - Am Grauen Stein D - 51105 Köln, geïdentificeerd door

Etikettering

Het label van elke blocfor™ geeft de volgende elementen aan:

- a: The trade name: Tractel®,
- b: The name of the product: bv.: blocfor™ 20 gegalvaniseerd staal,
- c: The reference standard followed by the year of application,
- d: The product reference: eg: 010642,
- e: The EC logo followed by the n° of the Article 11 B notified body for 0197 production inspection,
- f: Serienummer,
- g: The serial number, *bv.: 04xxxx toestel gefabriceerd in 2004*,
- h: A pictogram showing that the manual must be read before use.

NL

Periodieke controles en herstellingen

Een jaarlijkse controle is noodzakelijk, maar in functie van de gebruiksfrequentie, de omgevingsomstandigheden, van de reglementering van het bedrijf of van het land van gebruik, kunnen deze controles frequenter zijn.

De periodieke controles moeten door een bevoegd persoon uitgevoerd worden, in alle respect voor de controlewerkwijzen van de fabrikant.

Controleer de leesbaarheid van de markering op het product tijdens de periodieke controle.

Als een toestel gediend heeft om een val te stoppen, moet het door Tractel® SAS gecontroleerd worden of door een door Tractel® goedgekeurd persoon, met alle respect voor de werkwijzen voor demontage / hermontage en voor de controle. Een handleiding voor herstellingen is voor deze bewerking verkrijgbaar.

Características técnicas

Modelo	B1,5W	B2W	B5S	B6S	B10	B10SR	B20	B20SR	B30	B30SR
Peso (kg)	0.9	0.9	1.6	1.7	4.3	-	7.6	-	14.2	-
Cable acero galva	Ø 4.7 mm				10 m	-	18 m	-	30 m	-
Cable acero inox	Ø 4.7 mm				10 m	-	18 m	-	30 m	-
Cable sintético	Ø 5 mm				-	10 m	-	18 m	-	30 m
Cinta (m)	1.5 m	2 m	5 m	6 m						
Fuerza de recuperación (N)					5 a 25		5 a 25		5 a 25	
Fuerza de frenado (kN)					5		5		5	
Distancia de frenado (mm)					750		750		750	
Norma	EN 360	EN 360	EN 360	EN 360	EN 360	EN 360	EN 360	EN 360	EN 360	EN 360
Uso horizontal con cabestro (réf. 035032)	-	-	-	-	OK	-	OK	-	OK	-
Uso horizontal sin cabestro	-	-	-	-	-	OK	-	OK	-	OK

Instrucciones previas

- Antes de utilizar un blocfor™, es indispensable para la seguridad de utilización del material y su eficacia, leer el presente manual así como el de los equipos asociados y conformarse a las prescripciones. Este manual se debe conservar a disposición de todo usuario. Se pueden suministrar ejemplares suplementarios a solicitud.
- Antes de utilizar estos dispositivos de seguridad, es indispensable haber recibido una formación para su utilización. Verifique el estado de los componentes asociados (arnés, conectores) y cerciórese que la altura libre sea suficiente. Su vida útil es de 10 años.
- El blocfor™ sólo puede ser utilizado por una persona formada y competente o bajo la vigilancia de una persona con estas características.
- Si un blocfor™ no se encuentra en buen estado aparente o si ha servido en la parada de una caída, el conjunto del equipo debe ser verificado por Tractel® S.A.S o por una persona competente que debe autorizar por escrito la reutilización del sistema.
Se recomienda realizar un control visual antes de cada utilización.
- No se puede hacer ninguna modificación o añadido al equipo sin la autorización previa por escrito de Tractel® S.A.S. El equipo debe ser transportado y almacenado en su embalaje original.
- Cualquier blocfor™ que no haya sido controlado en el transcurso de los 12 últimos meses o que haya parado una caída, no se debe utilizar y debe ser destruido o controlado por una persona competente que autorizará su utilización.
- Este equipo conviene para una utilización en obra al aire libre y para una gama de temperaturas comprendidas entre -35°C y +60°C para los Blocfor™ con cable de acero inoxidable y acero galvanizado y -35° y +50° para los Blocfor™ con cable sintético. Evitar todo contacto con aristas vivas, superficies abrasivas y productos químicos.
- IMPORTANTE:** Si debe confiar este material a una persona asalariada o similar, asegúrese de que cumple con la normativa de salud e higiene en el trabajo aplicable.
- El usuario debe estar en plena forma física y psicológica durante la utilización de este equipo. En caso de duda, consultar a su médico o al médico del trabajo. Utilización prohibida a las mujeres embarazadas.
- El equipo no debe ser utilizado más allá de sus límites, o en cualquier otra situación que no sea aquella para la cual está previsto: ver funciones y descripción.
- Se recomienda atribuir personalmente el blocfor™ a cada usuario, en especial si se trata de personal asalariado.
- Antes de la utilización de un sistema anticaídas NF EN 363, el usuario debe asegurarse de que cada uno de los componentes está en buen estado de funcionamiento: sistema de seguridad, bloqueo. Durante la colocación no debe haber deterioro de las funciones de seguridad.

- Para la seguridad del usuario, es esencial que el dispositivo o el punto de anclaje esté colocado correctamente y que el trabajo sea realizado de manera que se reduzca al mínimo el riesgo de caídas así como su altura.
- Un arnés anticaídas es el único dispositivo de prensión del cuerpo que se permite utilizar en un sistema anticaídas.
- En un sistema anticaídas, es fundamental verificar el espacio libre debajo del usuario en el lugar de trabajo antes de cada utilización, de modo que, en caso de caída, no haya riesgo de colisión con el suelo ni presencia de un obstáculo en la trayectoria de la caída.
- Para la seguridad del usuario, si el producto es revendido fuera del primer país de destino, el revendedor debe suministrar un manual de empleo e instrucciones para el mantenimiento y para las revisiones periódicas y las reparaciones, redactados en el idioma del país de utilización del producto.

APLICACIONES ESPECIALES

Para toda aplicación especial, no dude en contactar a Tractel®.

Condiciones de utilización

Examen antes de la utilización (ver figura 3 página 2).

- Verificar el estado de la cinta en toda su longitud:
 - el cable metálico no debe presentar trazas de pliegues, de abrasión, de corrosión, de hilos cortados, etc.
 - el cable sintético no debe presentar trazas de abrasión, de deshilachado, de quemaduras, de cortes, etc.
- Verificar que la cinta se bloquee cuando se tire secamente de su extremo (figura 3.b) y que se enrolle y se desenrolle normalmente en toda su longitud.
- Verificar el estado del cárter (sin deformación, presencia de los tornillos, etc.)
- Verificar el estado y el funcionamiento de los conectores: sin deformación visible, apertura, cierre y bloqueo posibles. El que está situado en el extremo de la cinta no debe tener su testigo de caída visible si está equipado de uno: M46 (figura 3.d).
- Verificar el estado de los componentes asociados, arnés y conectores.
- Verificar el sistema anticaídas completo.

Funciones y descripción

Recomendaciones de utilización (ver figuras 1 y 2 página 2):

- El blocfor™ es un anticaídas de recuperación automática, conforme a la norma EN 360. Este equipo puede ser utilizado únicamente por una sola persona equipada de un arnés anticaídas (EN361).
- El blocfor™ se debe utilizar exclusivamente para la protección de las personas contra las caídas de altura.

- El blocfor™ se debe conectar a una estructura, de resistencia R superior o igual a 10 kN, por su conector. El usuario debe estar conectado al blocfor™ por medio de la anilla D anticaídas de su arnés (figura 1.b), a través del conector de bloqueo automático y testigo de caída situado en el extremo de la cinta del blocfor™.
- El usuario debe limitar su desplazamiento a 20° verticalmente y horizontalmente (figuras 1.c y 1.d).
- El blocfor™ debe estar protegido contra la introducción de productos en el interior del cárter (pintura, arena, barro, etc.).
- Límite de utilización (ver figura 1 página 2).
- La carga humana máxima que puede ser sostenida por el Blocfor™ es de 150 kg.
- Temperatura de utilización:
 - + -35°C a 50°C para el blocfor™ textil.
 - + -35°C a 60°C para los blocfor™ de cable de acero inoxidable y acero.

Uso horizontal

Ver el cuadro de especificación técnica para los aparatos utilizables de forma horizontal o en terraza. Para ello, si está especificado en el cuadro, utilizar una cinta de correa de 27 mm de ancho, y 2 m de longitud ref. 035032, introducida entre el conector de salida del aparato y el usuario (figura 2.c).

Utilización posible del blocfor™ sin el cabestro en estructura tubular del diámetro superior a 45 mm

Principio de funcionamiento

En caso de caída, el mecanismo situado en el interior del blocfor™ se bloquea progresivamente gracias a un sistema de freno de discos, y la parada de la caída se efectúa en suavidad con un valor de parada inferior a 6 kN. Durante la ascensión y/o la bajada del usuario la cinta se mantiene en tensión gracias al resorte de recuperación.

Altura libre

La altura libre H (figura 1.h, página 2) es igual a la altura de caída con el blocfor™: 2 metros + 1 metro de seguridad, es decir 3 metros. (Espacio libre bajo los pies del usuario).

Contraindicaciones de utilización

Ver figura 2 página 2

Está terminantemente prohibido:

- utilizar un aparato que no haya sido revisado durante los 12 últimos meses,
- utilizar un aparato que haya detenido una caída y no haya sido revisado,
- soltar la cinta cuando ésta no se haya enrollado completamente (figura 2.a),
- efectuar la protección contra caídas de varias personas fijadas al mismo aparato,
- perturbar el enrollamiento de la cinta y que ésta no esté tensa,
- fijar el aparato por cualquier otro medio diferente a su punto de anclaje,
- perturbar el autoalineamiento del aparato con relación a la cinta,
- utilizar la cinta como medio de eslingado,
- abrir el blocfor™ y engrasar o aceitar el mecanismo,
- modificar el testigo de caída.

Instalación

En la medida de lo posible, el punto de anclaje estructural estará encima del usuario. El punto de anclaje debe presentar una resistencia mínima de 10 kN.

La conexión al punto de anclaje o a la estructura debe hacerse mediante un conector EN 362.

Para la conexión del sistema anticaídas al arnés anticaídas, referirse al manual del arnés para utilizar el punto de anclaje correcto así como el método correcto para sujetarse a éste.

ATENCIÓN

Antes y durante la utilización, usted debe considerar de qué manera se podría realizar el posible salvamento de forma eficaz y con total seguridad en un tiempo inferior a 15 minutos. Más allá de este tiempo, la persona está en peligro de muerte.

Materiales

- Cables: acero galvanizado o acero inoxidable.
- Cable sintético: Dyneema.
- Correa: fibra de aramida enfundada de poliéster, poliéster.
- Cárters: fundición de aluminio, Poliamida ABS, Polipropileno.
- Piezas de enganche: acero inoxidable.

Equipos asociados

Sistema anticaídas (EN 363):

- EN 795 Anclaje.
- Un conector de extremo (EN 362)
- Un sistema anticaídas (EN 353-1/2 - EN 355 - EN 360).
- Un conectores (EN 362).
- Un arnés anticaídas (NF EN 361).

Mantenimiento y almacenamiento

Si un Blocfor™ está sucio, hay que lavarlo con agua clara y fría, y eventualmente con un detergente para textiles delicados; utilizar un cepillo sintético.

Si durante la utilización o el lavado se ha mojado un Blocfor™, se le debe dejar secar naturalmente a la sombra y lejos de cualquier fuente de calor.

Durante el transporte y el almacenamiento, proteger el equipo en un embalaje resistente a la humedad contra cualquier peligro (borde cortante, fuente de calor directa, productos químicos, UV, etc.).

Ver figura 4 página 2.

Conformidad del equipo

Por la presente, la sociedad Tractel® S.A.S. RN 19 - Saint-Hilaire-sous-Romilly - F - 10102 Romilly-sur-Seine Francia, declara que el equipo de seguridad descrito en este manual,

- cumple con las disposiciones de la Directiva Europea 89/686/CEE de diciembre de 1989,
- es idéntico al E.P.I. que fue objeto de la certificación "CE0082" de tipo entregada por la Apave SUDEUROPE, B.P.193 13322 Marseille Cedex 16, identificado por el número 0082, y probado según la norma EN 360 de 2002,
- está sometido al procedimiento previsto por el Art. 11B de la Directiva 89/686/CEE, bajo el control de un organismo notificado: TÜV Rheinland Product Safety GmbH - Am Grauen Stein D - 51105 Köln, identificado por el número 0197.

Marcado

La etiqueta de cada uno de los blocfor™ indica:

- a: la marca comercial: Tractel®,
- b: la designación del producto: ej.: blocfor™ 20 acero galvanizado,
- c: la norma de referencia seguida del año de aplicación,
- d: la referencia del producto: ej. 010642,
- e: el logotipo CE seguido del n° del organismo notificado artículo 11 B control de producción 0197,

- f: el número de lote,
- g: el número de serie, *ej.: 04xxxx aparato fabricado en 2004*,
- h: un pictograma que indica que hay que leer el manual antes de la utilización.

Revisiones periódicas y reparaciones

Es necesaria una revisión anual, pero en función de la frecuencia de utilización, de las condiciones medioambientales y de la reglamentación de la empresa o del país de utilización, las verificaciones periódicas pueden ser más frecuentes.

Los exámenes periódicos deben ser efectuados por una persona competente y dentro del respeto de los modos operatorios de examen del fabricante.

Verificar la legibilidad de la marcación en el producto durante el examen periódico.

Cuando un aparato ha servido en la detención de una caída, debe ser verificado por Tractel® SAS o un reparador autorizado por Tractel® SAS dentro del respeto de sus modos operatorios para el desmontaje / montaje así como para la inspección. Un manual de reparación está disponible para esta operación.

ES

Specifiche tecniche

Modello	B1,5W	B2W	B5S	B6S	B10	B10SR	B20	B20SR	B30	B30SR
Peso (kg)	0.9	0.9	1.6	1.7	4.3	-	7.6	-	14.2	-
Cavo acciaio	Ø 4.7 mm				10 m	-	18 m	-	30 m	-
Cavo inox	Ø 4.7 mm				10 m	-	18 m	-	30 m	-
Cavo sintetico	Ø 5 mm				-	10 m	-	18 m	-	30 m
Cinghia (m)	1.5 m	2 m	5 m	6 m						
Forza di richiamo (N)					5 a 25		5 a 25		5 a 25	
Forza di frenata (kN)					5		5		5	
Distanza di frenata (mm)					750		750		750	
Norma	EN 360	EN 360	EN 360	EN 360	EN 360	EN 360	EN 360	EN 360	EN 360	EN 360
Impiego orizzontale con cordino (ref. 035032)	-	-	-	-	OK	-	OK	-	OK	-
Impiego orizzontale senza cordino	-	-	-	-	-	OK	-	OK	-	OK

Prescrizioni prioritarie

- Prima di utilizzare un blocfor™, è indispensabile, per la sicurezza d'impiego del materiale e per la sua efficacia, leggere attentamente il presente manuale, nonché quelli dei dispositivi associati ed attenersi scrupolosamente alle prescrizioni. Questo manuale deve essere tenuto a disposizione di ogni utilizzatore. Copie supplementari possono essere fornite su richiesta.
- Prima di utilizzare questo materiale di sicurezza è indispensabile avere ricevuto una formazione al suo impiego. Verificare lo stato dei componenti associati (imbracatura, connettori) ed assicuratevi che l'altezza libera sia sufficiente. La sua durata di vita è di 10 anni.
- Il blocfor™ può essere utilizzato da una sola persona addestrata e competente, o sotto la sorveglianza di detta persona.
- Se un blocfor™ non è apparentemente in buono stato o se è servito ad arrestare una caduta, l'insieme del dispositivo dovrà essere verificato da Tractel® S.A.S o da persona qualificata che dovrà autorizzare per iscritto il riutilizzo del sistema.
Si raccomanda un controllo visivo prima di ogni utilizzo.
- Non è possibile effettuare modifiche o aggiunte al dispositivo senza un preliminare accordo scritto di Tractel®. Il dispositivo deve essere trasportato e stoccato nel suo imballaggio d'origine.
- Qualunque blocfor™ che non sia stato controllato nel corso degli ultimi 12 mesi o che abbia arrestato una caduta, non dovrà essere utilizzato, dovrà essere distrutto o controllato da persona qualificata che autorizzerà per iscritto il suo utilizzo.
- Questo dispositivo è adatto per un utilizzo in cantieri all'aperto e per una gamma di temperatura compresa tra -35°C e +60°C per i Blocfor™ con cavo inox e acciaio zincato e -35° e +50° per i Blocfor™ con cavo sintetico. Evitare qualsiasi contatto con spigoli vivi, superfici abrasive, prodotti chimici.
- IMPORTANTE** : se si deve affidare questo materiale a personale dipendente o assimilato, è necessario attenersi alla normativa sul lavoro in vigore.
- Durante l'utilizzo del dispositivo, l'utilizzatore deve essere in piena forma fisica e psicologica. In caso di dubbio consultare il proprio medico o il medico del lavoro. E' vietato l'utilizzo a donne in stato di gravidanza.
- Il dispositivo non deve essere utilizzato oltre i suoi limiti, o in situazioni diverse da quelle per cui è previsto: vedi "funzioni e descrizione".
- Si raccomanda di attribuire personalmente il blocfor™ ad ogni utilizzatore, in particolare se si tratta di personale dipendente.
- Prima dell'utilizzo di un sistema di arresto di cadute EN 363, l'utilizzatore deve accertarsi che ciascuno dei componenti sia in buone condizioni di funzionamento : sistema di sicurezza,

bloccaggio, ecc. Al momento dell'installazione non deve esistere un deterioramento delle funzioni di sicurezza.

- Per la sicurezza dell'utilizzatore è essenziale che il dispositivo o il punto di ancoraggio siano sempre correttamente posizionati e che il lavoro sia effettuato in modo da ridurre al minimo sia il rischio di caduta che l'altezza della stessa.
- Un'imbracatura anticaduta è l'unico dispositivo di presa del corpo che sia consentito utilizzare in un sistema di arresto di cadute.
- In un sistema di arresto di cadute, è indispensabile verificare lo spazio libero al di sotto dell'utilizzatore sul luogo di lavoro prima di ogni utilizzo, in modo che, in caso di caduta, non vi sia rischio di collisione col suolo, né presenza di ostacoli sulla traiettoria della stessa.
- Per la sicurezza dell'utilizzatore, se il prodotto viene rivenduto fuori dal primo paese di destinazione, il rivenditore dovrà fornire: le modalità d'impiego, le istruzioni per la manutenzione, per i controlli periodici e le riparazioni, redatte nella lingua del paese di utilizzo del prodotto.

APPLICAZIONI SPECIALI

Per qualunque applicazione speciale è necessario rivolgersi a Tractel®.

Condizioni di utilizzo

Verifica prima dell'utilizzo (vedi figura 3 pag. 2).

- Verificare le condizioni del cordino su tutta la sua lunghezza :
 - il cavo metallico non deve presentare tracce di piegatura, di abrasione, di corrosione, di fili tagliati;
 - il cavo sintetico non deve presentare tracce di abrasione, di sfilacciatura, di bruciature, di tagli,...
- Verificare che il cordino si blocchi quando lo si tira bruscamente all'estremità (figura 3.b) e che si srotoli normalmente su tutta la lunghezza.
- Verificare le condizioni del carter (assenza di deformazioni, presenza delle viti...).
- Verificare le condizioni e il funzionamento dei connettori : assenza di deformazioni visibili, possibilità di apertura, chiusura e bloccaggio. Quello situato all'estremità del cordino non deve avere il rivelatore di caduta visibile, se ne è munito : M46 (figura 3.d).
- Verificare lo stato dei componenti associati imbracatura e connettori.
- Verificare il sistema di arresto cadute completo.

Funzioni e descrizione

Raccomandazioni di utilizzo (vedi figure 1 e 2 pag. 2):

- Il blocfor™ è un anticaduta a richiamo automatico, conforme alla normativa EN 360. Questo dispositivo può essere utilizzato da una sola persona munita di un'imbracatura anticaduta (EN361).

- Il blocfor™ deve essere utilizzato esclusivamente per la protezione delle persone contro le cadute dall'alto.
- Il blocfor™ deve essere collegato ad una struttura, di resistenza R superiore o uguale a 10 kN, tramite il suo connettore. L'utilizzatore deve essere collegato al blocfor™ per mezzo del D anticaduta della sua imbracatura (figura 1.b), attraverso il connettore a bloccaggio automatico e rivelatore di caduta situato all'estremità alla fune del blocfor™.
- L'utilizzatore deve limitare il suo spostamento a 20° verticalmente ed orizzontalmente (figure 1.c e 1.d).
- Il blocfor™ deve essere protetto contro l'introduzione di elementi all'interno del carter (vernice, sabbia, fango...).
- Limite di utilizzo (vedi figura 1 pag. 2).
- Il carico umano massimo che può essere sostenuto dal blocfor™ è di 150 kg.
- Temperatura d'impiego :
 - + da -35°C a 50°C per il blocfor™ in tessuto.
 - + da -35°C a 60°C per il blocfor™ a cavo inox e acciaio.

Uso orizzontale

Vedi la tabella di specifiche tecniche per gli apparecchi utilizzabili in orizzontale o su terrazza. Per questo, utilizzare, se specificato in tabella, un cordino in cinghia da 27 mm di larghezza e 2 m di lunghezza rif. 035032, inserito tra il connettore di uscita dell'apparecchio e l'utilizzatore. (figura 2.c).

utilizzo possibile del blocfor™ senza cordino su struttura tubolare di diametro superiore a 45 mm.

Principio di funzionamento

In caso di caduta, il meccanismo situato all'interno del blocfor™ si blocca progressivamente grazie ad un sistema di freni a disco, e l'arresto della caduta avviene dolcemente e con un valore di arresto inferiore a 6 kN.

Al momento della salita e/o della discesa dell'utilizzatore il cordino è mantenuto in tensione per mezzo della molla di richiamo.

Tirante d'aria

Il tirante d'aria H (figura 1.h, pag. 2) è uguale all'altezza di caduta con il blocfor™ : 2 metri + 1 metro di sicurezza, cioè 3 metri. (Spazio libero sotto i piedi dell'utilizzatore).

Contro indicazioni d'impiego

Vedi figura 2 pag. 2

E' severamente vietato :

- utilizzare un apparecchio che non sia stato revisionato negli ultimi 12 mesi,
- utilizzare un apparecchio che abbia arrestato una caduta e che non sia stato revisionato,
- rilasciare la fune se la stessa non è completamente arrotolata (figura 2.a),
- assicurare la protezione contro le cadute di più persone attaccate allo stesso apparecchio,
- ostacolare l'avvolgimento della fune e la sua corretta tensione,
- fissare l'apparecchio con un mezzo diverso dal suo punto di ancoraggio,
- impedire l'auto-allineamento dell'apparecchio rispetto alla fune,
- utilizzare la fune come mezzo di imbracatura,
- aprire il blocfor™ e ingrassare o oliare il meccanismo,
- manomettere il rivelatore di caduta.

Installazione

Nella misura del possibile, il punto di ancoraggio strutturale dovrà essere al di sopra dell'utilizzatore. Il punto di ancoraggio deve presentare una resistenza minima di 10 kN.

La connessione al punto di ancoraggio o alla struttura deve avvenire per mezzo di un connettore EN 362.

Per il collegamento del sistema di arresto cadute all'imbracatura

anticaduta, far riferimento al manuale di istruzioni dell'imbracatura, al fine di utilizzare il corretto punto di aggancio e l'esatto metodo di collegamento.

ATTENZIONE

Prima e durante l'utilizzo è necessario che vengano prese tutte le precauzioni atte a garantire un eventuale salvataggio in maniera efficace e in totale sicurezza in un lasso di tempo inferiore a 15 minuti. Un periodo più lungo può mettere a repentaglio la vita della persona.

Materiali

- Cavi : acciaio zincato o acciaio Inox.
- Cavo sintetico : Dyneema.
- Cinghia : fibra aramide con gualna in poliestere, poliestere.
- Carter : ghisa d'alluminio, Poliammide ABS, Polipropilene.
- Pezzi di aggancio : acciaio Inox.

Dispositivi associati

Sistema di arresto di cadute (EN 363) :

- EN 795 Ancoraggio.
- Connettore di estremità (EN 362).
- Sistema anticaduta (EN 353-1/2 - EN 355 - EN 360).
- Connettore (EN 362).
- Imbracatura anticaduta (EN 361).

Manutenzione e stoccaggio

Se un Blocfor™ è sporco, occorre lavarlo con acqua pulita e fredda utilizzando eventualmente un detersivo per tessuti delicati, usare una spazzola sintetica.

Se durante l'utilizzo o il lavaggio un Blocfor™ è rimasto bagnato, occorre farlo asciugare naturalmente all'ombra e lontano da qualsiasi fonte di calore.

Durante il trasporto e lo stoccaggio, proteggere il dispositivo in un imballaggio resistente all'umidità contro ogni possibile pericolo (bordi taglienti, fonti di calore diretto, prodotti chimici, UV...).

Vedi figura 4 pag. 2.

Conformità del dispositivo

La società Tractel® S.A.S. RN 19 - Saint-Hilaire-sous-Romilly - F -10102 Romilly-sur-Seine France dichiara, con la presente, che il dispositivo di sicurezza descritto in questo manuale,

- è conforme alle disposizioni della Direttiva Europea 89/686/CEE del dicembre 1989,
- è identico al D.P.I. oggetto dell'attestazione "CE0082" del tipo fornito dall'Apave SUDEUROPE, B.P.193 13322 Marseille Cedex 16 identificato dal numero 0082, e testato secondo la normativa EN 360 del 2002,
- è sottoposto alla procedura prevista dall'Art. 11B della Direttiva 89/686/CEE, sotto il controllo di un organismo autorizzato: TÜV Rheinland Product Safety GmbH - Am Grauen Stein D - 51105 Köln, identificato dal numero 0197.

Marcatura

L'etichetta di ogni cordino di connessione indica:

- a: il marchio commerciale : Tractel®,
- b: la denominazione del prodotto : ees. : blocfor™ 20 acciaio zincato,
- c: la norma di riferimento seguita dall'anno di applicazione,
- d: il riferimento del prodotto : es : 010642,
- e: il logo CE seguito dal n° dell'organismo autorizzato articolo 11 B controllo di produzione 0197,
- f: il numero di lotto,

g: il numero di serie, es. : 04xxxx apparecchio prodotto nel 2004,
h: un simbolo che segnala che occorre leggere le istruzioni
prima dell'utilizzo

E' necessario effettuare una revisione annuale, tuttavia, in funzione della frequenza di utilizzo, delle condizioni ambientali e della regolamentazione dell'impresa o del paese di utilizzo, le verifiche periodiche possono essere più frequenti.

I controlli periodici devono essere effettuati da personale qualificato e nel rispetto delle modalità operative di verifica del costruttore.

Controllare la leggibilità della marcatura sul prodotto al momento della verifica periodica.

Quando un apparecchio è servito ad arrestare una caduta, esso deve essere verificato da Tractel® SAS o da un'officina autorizzata da Tractel® SAS nel rispetto delle modalità operative per il montaggio / smontaggio, nonché per l'ispezione. Per questa operazione è disponibile un manuale di riparazione.

IT

Especificações técnicas

Modello		B1,5W	B2W	B5S	B6S	B10	B10SR	B20	B20SR	B30	B30SR
Peso	(kg)	0.9	0.9	1.6	1.7	4.3	-	7.6	-	14.2	-
Cabo aço	Ø 4.7 mm					10 m	-	18 m	-	30 m	-
Cabo inox	Ø 4.7 mm					10 m	-	18 m	-	30 m	-
Cabo sintético	Ø 5 mm					-	10 m	-	18 m	-	30 m
Correia	(m)	1.5 m	2 m	5 m	6 m						
Força de chamada	(N)					5 a 25		5 a 25		5 a 25	
Força de travagem	(kN)					5		5		5	
Distância de travagem	(mm)					750		750		750	
Norma		EN 360	EN 360	EN 360	EN 360	EN 360	EN 360	EN 360	EN 360	EN 360	EN 360
Uso horizontal com linga (ref. 035032)		-	-	-	-	OK	-	OK	-	OK	-
Uso horizontal sem linga		-	-	-	-	-	OK	-	OK	-	OK

Recomendações prioritárias

- Antes de utilizar um blocfor™, é indispensável, para a segurança de utilização e a eficácia do equipamento, ler este manual assim como os manuais dos equipamentos associados e respeitar as recomendações. Este manual deve ser mantido ao dispor de todos os utilizadores. Podemos fornecer exemplares suplementares a pedido.
- Antes de utilizar este equipamento de segurança, é indispensável ter recebido uma formação sobre o uso do mesmo. Verificar o estado dos componentes associados (arneses, mosquetões) e verificar se a altura livre é suficiente. O prazo de vida útil é de 10 anos.
- O blocfor™ só pode ser utilizado por uma pessoa formada e competente ou sob a vigilância de uma tal pessoa.
- Se um blocfor™ não estiver em bom estado aparente ou se serviu para parar uma queda, todo o equipamento deve ser verificado pela Tractel® S.A.S ou por uma pessoa competente que deve autorizar por escrito a reutilização do sistema. É recomendado um controlo visual antes de cada utilização.
- Qualquer modificação ou acrescento ao equipamento não pode ser feito sem o acordo prévio escrito da Tractel® S.A.S. O equipamento deve ser transportado e armazenado na embalagem de origem.
- Qualquer blocfor™ que não tenha sido controlado durante os últimos 12 meses ou que tenha parado uma queda não deve ser utilizado, deve ser destruído ou controlado por uma pessoa competente que autorizará por escrito a utilização.
- Este equipamento está adaptado a uma utilização em estaleiro ao ar livre e para uma gama de temperatura entre -35°C e +60°C para os blocfor™ com cabo inox e aço galvanizado e -35° e +50° para os blocfor™ com cabo sintético. Evitar qualquer atrito com arestas vivas, superfícies abrasivas ou produtos químicos.
- IMPORTANTE:** Se este equipamento deve ser confiado a pessoal assalariado ou assemelhado, deverá ser cumprida a regulamentação do trabalho aplicável.
- O utilizador deve estar em plena forma física e psicológica durante a utilização deste equipamento. No caso de dúvida, consultar um médico ou o médico do trabalho. Não deve ser utilizado por grávidas.
- O equipamento não deve ser utilizado além dos seus limites, nem em qualquer outra situação diferente da prevista: cf. Funções e descrição.
- É recomendado atribuir pessoalmente o blocfor™ a cada utilizador, designadamente quando se trata de pessoal assalariado.
- Antes de utilizar um sistema de paragem de quedas NF EN 363, o utilizador deve certificar-se de que cada um dos componentes está em bom estado de funcionamento: sistema

de segurança, travamento. Durante a instalação, não deve haver degradação das funções de segurança.

- Para a segurança do utilizador, é essencial que o dispositivo ou o ponto de amarração esteja posicionado correctamente e que o trabalho seja efectuado de modo a reduzir ao mínimo o risco de quedas assim como a altura das mesmas.
- Um arnês anti-queda é o único dispositivo de prensão do corpo que é permitido utilizar num sistema de paragem das quedas.
- Num sistema de paragem das quedas, é essencial verificar o espaço livre abaixo do utilizador no local de trabalho, antes de cada utilização, de modo que no caso de queda não haja risco de colisão com o chão nem presença de obstáculo na trajectória da queda.
- Para a segurança do utilizador, se o produto for revendido fora do primeiro país de destino, o vendedor deve fornecer: um manual de utilização, instruções para a manutenção, para os exames periódicos e as reparações, redigidos no idioma do país de utilização do produto.

APLICAÇÕES ESPECIAIS

Para qualquer aplicação especial, não hesite em contactar a Tractel®.

Condições de utilização

Exame antes da utilização (cf. figura 3 página 2).

- Verificar o estado da linga em toda a extensão:
 - o cabo metálico não deve apresentar marcas de dobras, abrasão, corrosão, fios cortados;
 - o cabo sintético não deve apresentar marcas de abrasão, desfiado, queimaduras, cortes
- Verificar se a linga se bloqueia quando se puxa bruscamente pela extremidade (figura 3.b) e se enrola e desenrola normalmente em toda a extensão.
- Verificar o estado da caixa de protecção (sem deformação, presença dos parafusos...).
- Verificar o estado e o funcionamento dos mosquetões: sem deformação visível, abertura, fecho e bloqueio possíveis. O que se encontra na extremidade da linga não deve ter o indicador de queda visível, se estiver equipado: M46 (figura 3.d).
- Verificar o estado dos componentes associados: arnês e mosquetões.
- Verificar a totalidade do sistema de paragem de quedas.

Funções e descrição

Recomendações de utilização (cf. figuras 1 e 2 página 2):

- O blocfor™ é um anti-queda com chamada automática, em conformidade com a norma EN 360. Este equipamento só pode ser utilizado por uma única pessoa equipada com um arnês de anti-queda (EN361).

- O blocfor™ deve ser utilizado exclusivamente para a protecção de pessoas contra as quedas de altura.
- O blocfor™ deve ser ligado a uma estrutura, de resistência R superior ou igual a 10 kN, por meio do mosquetão. O utilizador deve estar ligado ao blocfor™ por meio do D anti-queda do arnês (figura 1.b), via o mosquetão de bloqueio automático e indicador de queda situado na extremidade da linga do blocfor™.
- O utilizador deve limitar o deslocamento a 20° vertical e horizontalmente (figuras 1.c e 1.d).
- O blocfor™ deve estar protegido contra a introdução de produtos na caixa de protecção (tinta, areia, lama...).
- Limite de utilização (cf. figura 1 página 2).
- A carga humana máxima que pode ser suportada pelo blocfor™ é de 150 kg.
- Temperatura de utilização:
 - + -35°C a 50°C para o blocfor™ têxtil.
 - + -35°C a 60°C para os blocfor™ com cabo inox e aço.

Uso horizontal

Ver o quadro de especificações técnicas para os aparelhos utilizáveis na horizontal ou em terraço. Para tal, utilizar, se Indicado no quadro, uma linga em cinta de largura 27 mm, comprimento 2 m ref. 035032, inserida entre o mosquetão de saída do aparelho e o utilizador. (figura 2.c).

Utilização possível do blocfor™ sem a linga em estrutura tubular de diâmetro superior a 45 mm.

Princípio de funcionamento

No caso de queda, o mecanismo situado no interior do blocfor™ bloqueia-se progressivamente graças ao sistema de travão de discos e a paragem da queda efectua-se suavemente, com um valor de paragem inferior a 6 kN.

Durante a ascensão e/ou a descida do utilizador, a linga é mantida em tensão graças à mola de chamada.

Altura livre

A altura livre H (figura 1.h, página 2) é igual à altura de queda com o blocfor™: 2 metros + 1 metro de segurança, isto é 3 metros.

(Espaço livre abaixo dos pés do utilizador).

Contra indicações de uso

Cf. figura 2 página 2

É estritamente proibido:

- utilizar um aparelho que não foi revisto durante os últimos 12 meses,
- utilizar um aparelho que parou uma queda e que não foi revisto,
- soltar a linga quando não está totalmente enrolada (figura 2.a),
- assegurar a protecção contra as quedas de várias pessoas ligadas ao mesmo aparelho,
- impedir o enrolamento da linga e que não fique tensa,
- fixar o aparelho por qualquer outro meio diferente do ponto de amarração,
- perturbar o auto-alinhamento do aparelho em relação à linga,
- utilizar a linga como meio de elevação,
- abrir o blocfor™ e aplicar massa ou óleo no mecanismo,
- fraudar o indicador de queda.

Instalação

Sempre que possível, o ponto de amarração estrutural será acima do utilizador. O ponto de amarração deve apresentar uma resistência mínima de 10 kN.

A ligação ao ponto de amarração ou à estrutura deve ser feita por meio de um mosquetão EN 362.

Para a ligação do sistema de paragem de quedas ao arnês anti-queda, consultar o manual do arnês de modo a utilizar o bom ponto de amarração assim como o método correcto para se fixar.

ATENÇÃO

Antes e durante a utilização, deve ser previsto o modo de efectuar o eventual resgate com eficácia e com total segurança dentro de um prazo inferior a 15 minutos. Além deste prazo, a pessoa fica em perigo de morte.

Material

- Cabos: aço galvanizado ou aço Inox.
- Cabo sintético: Dyneema.
- Cinta: fibra aramida revestida poliéster, poliéster.
- Caixas de protecção: alumínio fundido, Poliamida ABS, Polipropileno.
- Peças de amarração: aço Inox.

Equipamentos associados

Sistema de paragem de quedas (EN 363):

- EN 795 Ancoragem.
- Um mosquetão de extremidade (EN 362).
- Um sistema de anti-queda (EN 353-1/2 - EN 355 - EN 360).
- Um mosquetão (EN 362).
- Um arnês de anti-queda (NF EN 361).

Manutenção e armazenagem

Se um blocfor™ estiver sujo, deve ser lavado com água limpa e fria, eventualmente com um detergente para têxteis delicados, utilizando uma escova sintética.

Durante a utilização ou a lavagem, se um blocfor™ ficar molhado, é necessário deixá-lo secar naturalmente à sombra e afastado de qualquer fonte de calor.

Durante o transporte e a armazenagem, proteger o equipamento numa embalagem resistente à humidade contra qualquer perigo (arestas vivas, fonte de calor directo, produtos químicos, UV, ...).

Cf. figura 4 página 2.

Conformidade do equipamento

A sociedade TRACTEL® S.A.S. RN 19-Saint Hilaire sous Romilly-F-10102 Romilly-sur-Seine França declara, pela presente, que o equipamento de segurança descrito neste manual:

- Obedece aos requisitos da Directiva Europeia 89/686/CEE de Dezembro de 1989.
- É idêntico ao E.P.I. que foi objecto do atestado "CE0082" de tipo emitido pela Apave SUDEUROPE, B.P.193 13322 Marseille cedex 16 identificado pelo número 0082, e testado segundo a norma EN 360 de 2002.
- Foi submetido ao processo visado pelo Art. 11B da Directiva 89/686/CEE, sob o controlo de um organismo certificado: TÜV Rheinland Product Safety GmbH - Am Grauen Stein D - 51105 Köln, identificado pelo número 0197.

Marcação

A etiqueta de cada um dos blocfor™ indica:

- a: a marca comercial: Tractel®,
- b: a designação do produto: ex.: blocfor™ 20 aço galvanizado,
- c: a norma de referência seguida do ano de aplicação,
- d: a referência do produto: ex: 010642,
- e: o logótipo CE seguido do nº do organismo notificado artigo 11 B controlo de produção 0197,

- f: O número de lote,
- g: o número de série, *ex.: 04xxxx aparelho fabricado em 2004*,
- h: um pictograma indicando que é necessário ler o manual antes da utilização.

É necessária uma revisão anual, mas consoante a frequência da utilização, as condições ambientais e a regulamentação da empresa ou do país de utilização, as verificações periódicas podem ser mais frequentes.

Os exames periódicos devem ser efectuados por uma pessoa competente e respeitando os modos operatórios de exame do fabricante.

Verificar a legibilidade da marcação no produto durante o exame periódico.

Quando um aparelho serviu para parar uma queda, deve ser verificado pela Tractel® SAS ou por um reparador autorizado pela Tractel® SAS, respeitando os modos operatórios para a desmontagem / montagem assim como para a inspecção. Está disponível um manual de reparação para esta operação.

PT

Τεχνικές προδιαγραφές

Μοντέλο	B1,5W	B2W	B5S	B6S	B10	B10SR	B20	B20SR	B30	B30SR
Βάρος (kg)	0.9	0.9	1.6	1.7	4.3	-	7.6	-	14.2	-
Χαλύβδινο συρματόσχοινο Ø 4.7 mm					10 m	-	18 m	-	30 m	-
Ανοξείδωτο συρματόσχοινο Ø 4.7 mm					10 m	-	18 m	-	30 m	-
Συνθετικό συρματόσχοινο Ø 5 mm					-	10 m	-	18 m	-	30 m
Λουρ (m)	1.5 m	2 m	5 m	6 m						
Δύναμη επαναφοράς (N)					5 έως 25		5 έως 25		5 έως 25	
Δύναμη πέδησης (kN)					5		5		5	
Απόσταση πέδησης (mm)					750		750		750	
Πρότυπο	EN 360	EN 360	EN 360	EN 360	EN 360	EN 360	EN 360	EN 360	EN 360	EN 360
οριζόντια χρήση με ιμάντα (ref. 035032)-	-	-	-	-	OK	-	OK	-	OK	-
οριζόντια χρήση χωρίς ιμάντα	-	-	-	-	-	-	OK	-	OK	-

Πρωταρχικές Συστάσεις

1. Πριν χρησιμοποιήσετε κάποιο blocforΣ, είναι απαραίτητο για την ασφάλεια χρήσης και την αποτελεσματικότητα του εξοπλισμού, να λάβετε γνώση του παρόντος εγχειριδίου καθώς και εκείνων του σχετικού εξοπλισμού και να τηρήσετε τις συστάσεις τους. Οι παρούσες οδηγίες πρέπει να παραμένουν στη διάθεση του κάθε χρήστη. Επιπλέον αντίτυπα μπορούν να διατεθούν κατόπιν αιτήσεως.
2. Πριν χρησιμοποιήσετε αυτόν τον εξοπλισμό ασφαλείας, είναι απαραίτητο να έχετε εκπαιδευτεί για τη χρήση του. Ελέγξτε την κατάσταση των σχετικών εξοπλισμών (ζώνη, σύνδεσμοι) και βεβαιωθείτε πως το ελεύθερο ύψος επαρκεί. Η διάρκεια ζωής του είναι δεκαετής.
3. Το blocforΣ μπορεί να χρησιμοποιείται από ένα και μόνο άτομο το οποίο θα είναι εκπαιδευμένο ή ειδικό από την επίβλεψη ενός τέτοιου ατόμου.
4. Αν ένα blocforΣ δεν είναι σε εμφανή καλή κατάσταση ή έχει χρησιμοποιήσει για τη διακοπή μιας πτώσης, το σύνολο του εξοπλισμού πρέπει να ελεγχθεί από την Tractel® S.A.S ή από κάποιο αρμόδιο άτομο το οποίο πρέπει να επιτρέψει γραπτώς την επαναχρησιμοποίηση του συστήματος.
Συνιστάται οπτικός έλεγχος πριν από κάθε χρήση.
5. Δεν μπορεί να πραγματοποιηθεί καμία τροποποίηση ή πρόσθεση στον εξοπλισμό χωρίς προηγούμενη έγγραφη έγκριση της Tractel® S.A.S.. Ο εξοπλισμός πρέπει να μεταφέρεται και να αποθηκεύεται στη συσκευασία προέλευσής του.
6. Κάθε blocforΣ το οποίο δεν έχει ελεγχθεί κατά τη διάρκεια των 12 τελευταίων μηνών ή έχει χρησιμοποιήσει για τη διακοπή μιας πτώσης, δεν πρέπει να χρησιμοποιηθεί, πρέπει να καταστραφεί ή να ελεγχθεί από κάποιο αρμόδιο άτομο το οποίο θα ειπυρέψει γραπτώς τη χρήση του.
7. Ο εξοπλισμός είναι κατάλληλος για χρήση σε εξωτερικά εργοτάξια και σε θερμοκρασίες μεταξύ -35°C και +60°C για τα BlocforΣ με ανοξείδωτο συρματόσχοινο και γαλβανισμένο συρματόσχοινο και μεταξύ -35°C και +50°C για τα BlocforΣ με συνθετικό σκονί.
8. ΣΗΜΑΝΤΙΚΟ: Αν πρέπει να παραδώσετε τον εξοπλισμό σε κάποιον εργαζόμενο ή άλλο έμμοσο πρόσωπο, συμμορφωθείτε με τον ισχύοντα κανονισμό εργασίας.
9. Ο χρήστης πρέπει να είναι σε καλή φυσική και ψυχολογική κατάσταση κατά τη χρήση του εξοπλισμού αυτού. Σε περίπτωση αμφιβολίας, συμβουλευτείτε τον ιατρό σας ή τον ιατρό εργασίας. Απαγορεύεται στις έγκυες.
10. Ο εξοπλισμός δεν πρέπει να χρησιμοποιείται πέρα από τα όριά του, ή σε οποιαδήποτε άλλη κατάσταση από

εκείνη για την οποία έχει προβλεφθεί. βλέπε λειτουργίες και περιγραφή.

11. Συνιστάται η ατομική απόδοση του blocforΣ σε κάθε χρήστη, ιδίως αν ιρόκειται για μισθωτό προσωπικό.
12. Πριν τη χρήση ενός εξοπλισμού προστασίας από πτώσεις NF EN 363, ο χρήστης πρέπει να βεβαιωθεί πως το καθένα από τα στοιχεία του είναι σε καλή κατάσταση λειτουργίας: σύστημα ασφαλείας, ασφάλιση. Κατά την τοποθέτηση, δεν πρέπει να προκληθεί ζημιά στις λειτουργίες ασφαλείας.
13. Είναι απαραίτητο για την ασφάλεια του χρήστη, η διάταξη ή το σημείο πρόσδεσης να είναι σωστά ισοθετημένα και η εργασία να πραγματοποιείται έτσι ώστε ένα μειωθεί στο ελάχιστο ο κίνδυνος πτώσεων και το ύψος τους.
14. Η ζώνη ασφαλείας είναι η μόνη διάταξη πιασίματος του σώματος που επιτρέπεται να χρησιμοποιείται με εξοπλισμό προστασίας από πτώσεις.
15. Σε έναν εξοπλισμό προστασίας από πτώσεις, είναι πρωταρχικής σημασίας να ελέγχεται ο ελεύθερος χώρος κάτω από το χρήστη στον τόπο εργασίας πριν από κάθε χρήση, έτσι ώστε σε περίπτωση πτώσης να μην υπάρχει κίνδυνος πρόσκρουσης με το έδαφος ούτε παρουσία εμποδίου στη διαδρομή της πτώσης.
16. Για την ασφάλεια του χρήστη, αν το προϊόν μεταπωληθεί έξω από την αρχική χώρα προορισμού, ο μεταπωλητής πρέπει να παρέχει: ένα εγχειρίδιο χρήσης, οδηγίες για τη συντήρηση, για τους περιοδικούς ελέγχους και τις επιδιορθώσεις, στη γλώσσα της χώρας χρήσης του προϊόντος.

ΕΙΔΙΚΕΣ ΕΦΑΡΜΟΓΕΣ

Για κάθε ειδική εφαρμογή, μη διστάσετε να απευθυνθείτε στην Tractel®.

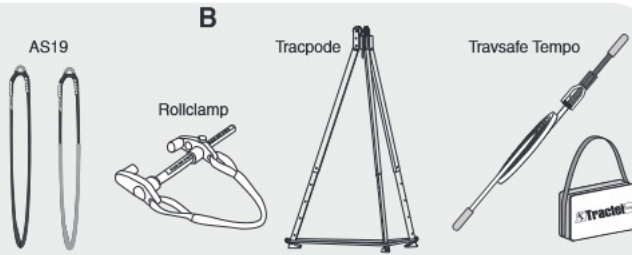
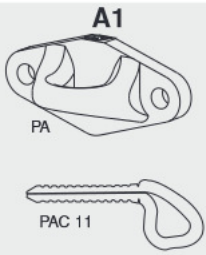
Συνθήκες χρήσης

Έλεγχος πριν τη χρήση (βλέπε σχέδιο 3 σελίδα 2).

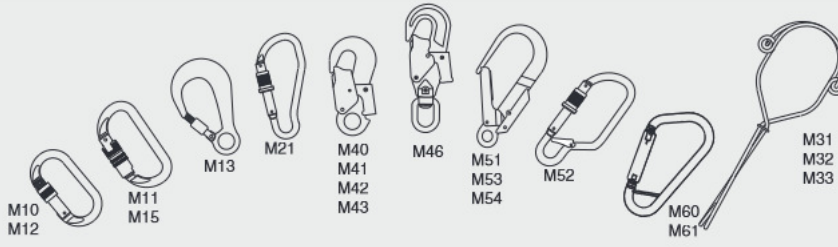
- Ελέγξτε την κατάσταση του ιμάντα σε όλο του το μήκος:
 - το μεταλλικό συρματόσχοινο δεν πρέπει να παρουσιάζει ίχνη κάμψης, τριβής, διάβρωσης, κομμένα νήματα,
 - το συνθετικό συρματόσχοινο δεν πρέπει να παρουσιάζει ίχνη ιριβής, ξεφίσιματος, καψίματος, κοψίματος,
- Ελέγξτε πως ο ιμάντας μπλοκάρει όταν τον τραβάτε αιώματα από την άκρη (σχέδιο 3.b) και πως ιυλίγειται και ξετυλίγεται κανονικά σε όλο του το μήκος.
- Ελέγξτε την κατάσταση του κάρτερ (απουσία παραμόρφωσης, βίδες στη θέση τους...)
- Ελέγξτε την κατάσταση και τη λειτουργία των συνδέσμων: απουσία ορατής παραμόρφωσης, δυνατότητα



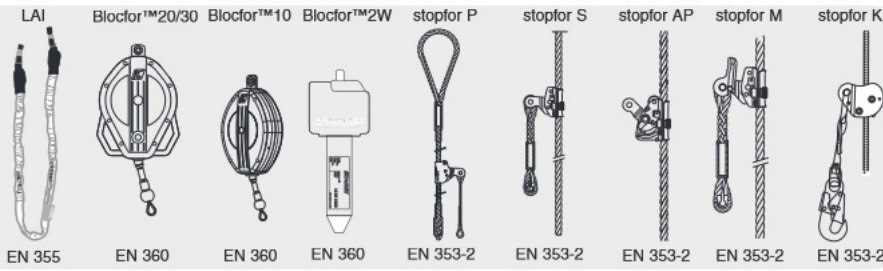
EN 795



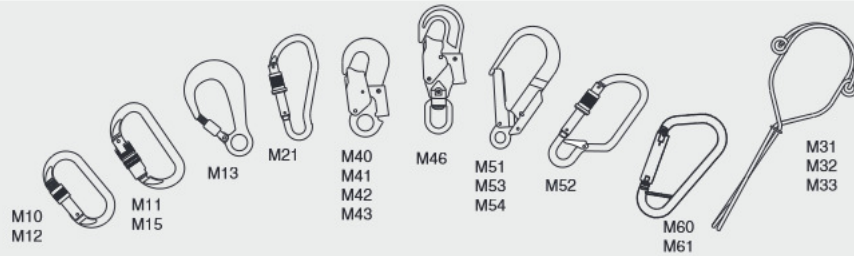
EN 362



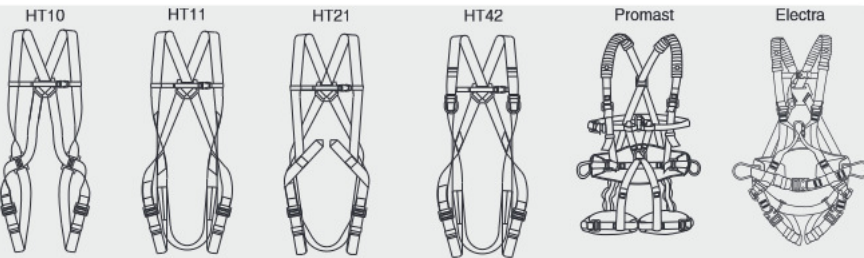
EN 3XX



EN 362



EN 361



--	--	--	--	--	--	--	--

Lined writing area consisting of 28 horizontal lines within a rectangular border.

ανοίγματος, κλεισίματος και ασφάλισης. Η ένδειξη πτώσης M46 (σχήδιο 3.d) του συνδέσμου που βρίσκεται στην άκρη του ιμάντα, αν είναι εξοπλισμένος με τέτοια, δεν πρέπει να είναι ορατή.

- Ελέγξτε την κατάσταση των σχετικών εξοπλισμών ζώνης και σύνδεσμοι.
- Ελέγξτε το πλήρες σύστημα προστασίας από πτώσεις.

Λειτουργία και περιγραφή

Συστάσεις χρήσης (βλέπε σχέδια 1 και 2 σελίδα 2):

- Το blocforΣ είναι ένα σύστημα προστασίας από πτώσεις αυτόματης επαναφοράς, σύμφωνα με το πρότυπο EN 360. Ο εξοπλισμός αυτός μπορεί να χρησιμοποιηθεί αποκλειστικά από ένα μόνο άτομο εξοπλισμένο με ζώνη ασφαλείας (EN361).
- Το blocforΣ πρέπει να χρησιμοποιείται αποκλειστικά για την προστασία των ατόμων από τις πιώσεις από ύψος.
- Το blocforΣ πρέπει να συνδεθεί σε μια δομή, αντοχής R ανώτερης ή ίσης με 10kN, μέσω του συνδέσμου του. Ο χρήστης πρέπει να συνδεθεί με το blocforΣ από το D ασφαλείας της ζώνης του (σχήδιο 1.b), μέσω του συνδέσμου που διαθέτει αυτόματη ασφάλιση και ένδειξη πτώσης και βρίσκεται στο άκρο του ιμάντα του blocforΣ.
- Ο χρήστης πρέπει να περιορίζει την μετακίνησή του στις 20G κάθετα και οριζόντια (σχήδια 1.c και 1.d).
- Το blocforΣ πρέπει να προστατεύεται από τη διεύθυνση προϊόντων στο εσωτερικό του κάρτερ (χρώμα, άμμος, λάσπη...).
- Περιορισμός χρήσης (βλέπε σχέδιο 1 σελίδα 2):
- Το μέγιστο ανθρώπινο φορτίο που αντέχει το BlocforΣ είναι 150kg.
- Θερμοκρασία χρήσης:
 - + -35°C έως 50°C για το υφασμάτινο blocforΣ.
 - + -35°C έως 60°C για τα blocforΣ με ανοξείδωτο και ατσάλινο ουρματόσκοινο.

Οριζόντια χρήση

Βλέπε τον πίνακα τεχνικών προδιαγραφών για τις συσκευές που χρησιμοποιούνται οριζόντια ή σε ταράτσες. Για αυτό, χρησιμοποιήστε, αν ορίζεται στον πίνακα, έναν ιμάντα πλάτους 27 mm, μήκους 2 m κωδ. 035032, τοποθετημένο μεταξύ του συνδέσμου εξόδου της συσκευής και του χρήστη. (σχήδιο 2.c).

Δυνατότητα χρήσης του blocforΣ χωρίς τον ιμάντα επάνω σε σωληνωτή δομή διαμέτρου ανώτερης των 45 mm

Λειτουργική αρχή

Σε περίπτωση πτώσης, ο μηχανισμός που βρίσκεται μέσα στο blocforΣ μιλοκάρει προοδευτικά χάρη σε ένα σύστημα διακόφρασης, και η διακοπή της πτώσης πραγματοποιείται αιχμάλω με τιμή διακοπής κατώτερη των 6 kN.

Κατά την άνοδο ή/και κάθοδο του χρήστη ο ιμάντας διατηρείται τεντωμένος χάρη στο ελατήριο επαναφοράς.

Ελεύθερο ύψος

Το ελεύθερο ύψος H (σχήδιο 1.h, σελίδα 2) ισούται με το ύψος πτώσης με το blocforΣ: 2 μέτρα + 1 μέτρο ασφαλείας, ήτοι 3 m. (Ελεύθερος χώρος κάτω από τα πόδια του χρήστη).

Αντενδείξεις χρήσης

Βλέπε σχέδιο 2 σελίδα 2.
Απαγορεύεται αυστηρά:

- η χρήση συσκευής η οποία δεν έχει ελεγχθεί κατά τους 12 τελευταίους μήνες,
- η χρήση μιας συσκευής η οποία έχει αποτρέψει πτώση και δεν έχει ελεγχθεί,
- η απελευθέρωση του ιμάντα όταν αυτός δεν είναι εντελώς τυλιγμένος (σχήδιο 2.a),
- η εξασφάλιση της προστασίας από πτώσεις πολλών ατόμων συνδεδεμένων στην ίδια συσκευή,
- να παρεμποδίζεται το τύλιγμα του ιμάντα και να μην είναι τεντωμένος,
- η σύνδεση της συσκευής με κάθε άλλο μέσο εκτός του σημείου πρόσδεσης της,
- η παρεμπόδιση της αυτό-ευθυγράμμισης της συσκευής σε σχέση με τον ιμάντα,
- η χρήση του ιμάντα ως μέσο ανύψωσης,
- το άνοιγμα του blocforΣ και το γρασάρισμα ή η λίπανση του μηχανισμού,
- η παραποίηση της ένδειξης πτώσης.

Εγκατάσταση

Στο μέτρο του δυνατού, το δομικό σημείο πρόσδεσης θα βρίσκεται πάνω από το χρήστη. Το σημείο πρόσδεσης πρέπει να παρουσιάζει ελάχιστη αντοχή 10 kN.

Η σύνδεση στο σημείο πρόσδεσης ή στη δομή πρέπει να γίνεται με σύνδεσμο EN 362.

Για τη σύνδεση του συστήματος προστασίας από πτώσεις στη ζώνη ασφαλείας, ανατρέξτε στις οδηγίες της ζώνης ώστε να χρησιμοποιήσετε το σωστό σημείο ανάρτησης καθώς και τη σωστή μέθοδο για να προσδεθείτε σ' αυτό.

ΠΡΟΣΟΧΗ

Πριν και κατά τη χρήση, είναι απαραίτητο να έχετε προβλέψει πως θα εξασφαλιστεί αποτελεσματικά και ασφαλώς μια ενδεχόμενη διαδικασία διάσωσης μέσα σε χρονικό διάστημα μικρότερο των 15 λεπτών. Πέρα από το διάστημα αυτό, το θύμα κινδυνεύει να χάσει τη ζωή του.

Υλικά

- Συρματόσκοινα: γαλβανισμένος χάλυβας ή ανοξείδωτος χάλυβας.
- Συνθετικό σκοινί: Dyneema.
- Ιμάντας: ίνα αραμίτι επικαλυμμένη με πολυεστέρας, πολυεστέρας.
- Κάρτερ: χυτό αλουμίνιο, Πολυαμίδιο ABS, Πολυπροπυλένιο.
- Στοιχεία ανάρτησης: ανοξείδωτος χάλυβας.

Σχετικός εξοπλισμός

Σύστηματα προστασίας από ιτιώσεις (EN 363):

- EN 795 Πρόσδεση.
- Ένας ακραίος σύνδεσμος (EN 362).
- Ένα σύστημα προστασίας από πτώσεις (EN 353-1/2 - EN 355 - EN 360).
- Ένας σύνδεσμος άκρου (EN 362).
- Μια ζώνη ασφαλείας (NF EN 361).

Συντήρηση και αποθήκευση

Αν ένα BlocforΣ είναι βρώμικο, πρέπει να πλυθεί με καθαρό και κρύο νερό ενδεχομένως με κάποιο απορρυπαντικό για ευπαθή υφάσματα, χρησιμοποιήστε συνθετική βούρτσα.

Αν κατά τη διάρκεια της χρήσης ή του πλυσίματος, το BlocforΣ βραχεί, πρέπει να το αφήσετε να στεγνώσει φυσικά στη σκιά και μακριά από κάθε πηγή θερμότητας.

Κατά τη μεταφορά και την αποθήκευση, προστατεύστε τον εξοπλισμό από κάθε κίνδυνο (αιχμηρά άκρα, άμεση πηγή θερμότητας, χημικά προϊόντα, UV, ...) με μία συσκευασία ανθεκτική στην υγρασία.

Βλέπε σχέδιο 4 σελίδα 2.

Συμμόρφωση του εξοπλισμού

Η εταιρεία Tractel® S.A.S. RN 19-Saint Hilaire sous Romilly-F-10102 Romilly-sur-Seine France δηλώνει, με την παρούσα, πως ο εξοπλισμός ασφαλείας που περιγράφεται στο εγχειρίδιο αυτό,

- είναι σύμφωνος με τις διατάξεις της Ευρωπαϊκής Οδηγίας 89/686/CEE του Δεκεμβρίου 1989,

ειναίιδιος με το ΜΑΠ που υπήρξε αντικείμενο βεβαίωσης τύπου "CE0082" η οποία εκδόθηκε από τη Arave SUDEUROPE, B.P.193 13322 Marseille cedex 16, με αριθμό αναγνώρισης 0082, και έχει υποστεί δοκιμές σύμφωνα με το πρότυπο EN 360 του 2002,

- υπόκειται στη διαδικασία που ορίζει το Άρθρο 11B της Οδηγίας 89/686/CEE, υπό τον έλεγχο κοινοποιημένου φορέα: TÜV Rheinland Product Safety GmbH - Am Grauen Stein D - 51105 Köln, με αριθμό αναγνώρισης 0197.

Σήμανση

Η ετικέτα των blocforΣ αναγράφει:

a: το εμπορικό σήμα: Tractel®,

b: την ονομασία του προϊόντος: πχ: blocforΣ 20 γαλβανισμένος χάλυβας,

d: Τον κωδικό αναφοράς του προϊόντος: πχ 010642,

e: Το λογότυπο CE και τον αριθμό του κοινοποιημένου φορέα του άρθρου 11 B έλεγχος παραγωγής 0197.

f: αριθμός παρτίδας,

g: το σειριακό αριθμό, πχ: 04xxxx συσκευή κατασκευασμένη το 2004,

h: ένα εικονοσύμβολο που επισημαίνει πως πρέπει να διαβάσετε το εγχειρίδιο πριν τη χρήση.

Περιοδικοί έλεγχοι και επιδιορθώσεις

Ο ετήσιος έλεγχος είναι απαραίτητος, ωστόσο ανάλογα με τη συχνότητα της χρήσης, τις περιβαλλοντικές συνθήκες και τον κανονισμό της επιχείρησης ή της χώρας χρήσης, οι περιοδικοί έλεγχοι μπορεί να πραγματοποιούνται συχνότερα.

Οι περιοδικοί έλεγχοι πρέπει να πραγματοποιούνται από αρμόδιο άτομο και τηρώντας τις διαδικασίες ελέγχου του κατασκευαστή.

Ελέγξτε την αναγνωσιμότητα της σήμανσης επάνω στο προϊόν κατά τον περιοδικό έλεγχο.

Όταν μια συσκευή έχει χρησιμεύσει για τη διακοπή μιας πτώσης, πρέπει να ελεγχθεί από την Tractel® S.A.S ή από κάποιο εγκεκριμένο από την Tractel® S.A.S άτομο τηρώντας τις διαδικασίες της αποσυναρμολόγησης / επανασυναρμολόγησης και ελέγχου. Ένα εγχειρίδιο επιδιόρθωσης είναι στη διάθεσή σας για την ενέργεια αυτή.

Tekniske spesifikasjoner

Modell		B1,5W	B2W	B5S	B6S	B10	B10SR	B20	B20SR	B30	B30SR
Vekt	(kg)	0.9	0.9	1.6	1.7	4.3	-	7.6	-	14.2	-
Stålkabel	Ø 4.7 mm					10 m	-	18 m	-	30 m	-
Rustfri stålkabel	Ø 4.7 mm					10 m	-	18 m	-	30 m	-
Syntetisk kabel	Ø 5 mm					-	10 m	-	18 m	-	30 m
Stropp	(m)	1.5 m	2 m	5 m	6 m						
Returkraft	(N)					5 til 25		5 til 25		5 til 25	
Bremsekraft	(kN)					5		5		5	
Bremsestand	(mm)					750		750		750	
Standard		EN 360	EN 360	EN 360	EN 360	EN 360	EN 360	EN 360	EN 360	EN 360	EN 360
Horizontal bruk med stropp (ref. 035032)		-	-	-	-	OK	-	OK	-	OK	-
Horizontal bruk uten stropp		-	-	-	-	-	OK	-	OK	-	OK

Viktige instruksjoner

1. Før Bloclor™ tas i bruk er det absolutt nødvendig å ha lest denne og tilleggstityrets bruksanvisning, og overholde instruksene - ellers vil det oppstå fare for utstyrets sikkerhet og effektivitet ved bruk. Bruksanvisningen må oppbevares på en slik måte at den er tilgjengelig for enhver bruker. Ekstra eksemplarer kan fås på forespørsel.
2. Før sikkerhetsutstyret tas i bruk, er det helt nødvendig å ha fått egnet opplæring i bruk av utstyret. Kontroller tilleggskomponentenes (seler, kroker) stand og kontroller at maksimalhøyden er tilstrekkelig. Utstyrets levelid er begrenset til 10 år.
3. Bloclor™ kan bare brukes av én enkelt person som har fått opplæring i bruk av utstyret og/eller er kompetent til å bruke det, eller under denne personens oppsyn.
4. Hvis en Bloclor™ ikke ser ut til å være i god stand eller hvis systemet har vært brukt til å stoppe et fall, må hele systemet kontrolleres av Tractel® S.A.S. eller en kompetent person, som skal gi skriftlig tillatelse til at det tas i bruk igjen. Det anbefales å foreta en visuell kontroll av linen før hver bruk.
5. Enhver modifikasjon eller tilføyelse av anordninger på utstyret kan ikke utføres før man på forhånd har fått skriftlig samtykke fra Tractel® S.A.S. Utstyret må transporteres og oppbevares i originalemballasjen.
6. En Bloclor™ som ikke har vært kontrollert i løpet av de 12 siste månedene eller som har stoppet et fall, må ikke brukes, men må kasseres eller kontrolleres av en kompetent person, som skal gi skriftlig tillatelse til at det tas i bruk igjen.
7. Dette utstyret er beregnet på bruk på en anleggsplass i fri-luft, ved temperaturer mellom -35°C og +60°C (Bloclor™ med kabel av rustfritt eller herdet stål) og mellom -35° og +50° (Bloclor™ med syntetisk kabel). Unngå enhver kontakt med skarpe kanter, slående overflater, kjemiske produkter.
8. VIKTIG: dersom du skulle låne bort dette materialet til en lønsmottaker eller tilsvarende, må dette skje i overensstemmelse med gjeldende arbeidslovgivning.
9. Brukeren må være i god fysisk og psykisk form når han/hun bruker utstyret. Dersom det skulle være tvil om dette, må lege/bedriftslege oppsøkes. Må ikke brukes av gravide kvinner.
10. Utstyret må ikke brukes ut over sine bruksgrenser, eller i andre situasjoner enn det det er forutsett for; jfr. "Funksjoner og beskrivelse".
11. Det anbefales å tildele Bloclor™ personlig til hver bruker, særlig hvis brukerne er ansatte i firmaet.
12. Før et fallstoppsystem etter standarden NF EN 363 tas i bruk, må brukeren forsikre seg om at alle komponenter er i god stand og fungerer som de skal: sikkerhetssystem, låser. Når disse settes på plass, må man forsikre seg om at ikke sikkerhetsfunksjonene forringes.

13. Det er svært viktig for brukerens sikkerhet at anordningen eller forankringspunktet er riktig plassert, og at arbeidet blir utført på en slik måte at risikoen for fall og høyden på fallet, blir redusert til et minimum.
14. En sikkerhetssele er den eneste anordningen for oppfangning av kroppen som det er tillatt å bruke i et fallsikringssystem.
15. I et fallstoppsystem er det ytterst viktig for sikkerheten å kontrollere det nødvendige rommet under brukeren på arbeidstødet før hver bruk, slik at det i tilfelle fall ikke finnes hindringer eller gjenstander i fallsonen, samt at brukeren ikke vil kollidere med bakken.
16. Dersom produktet selges utenfor det landet det først er beregnet på, er det svært viktig for brukerens sikkerhet at forhandleren leverer med bruksanvisningen, instruksjonene for vedlikehold og periodisk kontroll, samt instruksene angående reparasjon, på det språket som snakkes i det landet produktet skal brukes.

SPESIALBRUK

For enhver spesialbruk, ikke nøl med å ta kontakt med TRACTEL®.

NO

Bruksbetingelser

Inspeksjon før bruk (se figur 3 side 2).

- Kontroller at linen er i god stand på hele lengden:
 - Metallkabelen skal ikke vise tegn på bretteing, slitasje, rust, avkuttete ledninger osv.
 - Den syntetiske kabelen skal ikke vise tegn på slitasje, opp-treving, brannskader eller kutt.
- Sjekk at linen blokkerer seg når man drar hardt i enden av den (figur 3.b) og at den ruller seg normalt ut og inn på hele lengden.
- Sjekk dekselets stand (ingen deformeringer, at skruene er på plass...)
- Sjekk at koblingene er i god stand og fungerer riktig: Ingen tegn på deformering, og riktig åpning, lukking og låsing. Fallindikatoren (om denne finnes) på koblingen i enden av linen må ikke være synlig: M46 (figur 3.d).
- Kontroller standen til tilleggstityr, sikkerhetssele og koplinger.
- Kontroller hele fallstoppsystemet.

Funksjoner og beskrivelse

Anbefalinger for bruk (se figur 1 og 2, side 2):

- Bloclor™ er en automatisk fallsikring i overensstemmelse med standarden EN 360. Dette utstyret kan kun brukes av én person som er utstyrt med fallsikringssele (EN 361).
- Bloclor™ må kun brukes til å beskytte personer mot fall i høyde.
- Bloclor™ må være festet til et fast punkt som via kroken tåler en motstand (R) på minst 10 kN. Brukeren må være koblet til Bloclor™ ved hjelp av D-fallsikringen på sikkerhetssele (figur 1.b) via koblingen med automatisk låsing og fallindikator

på enden av Bloctor™-linen.

- Brukeren må begrense forflytningen til 20° vertikalt og horisontalt (figur 1.c og 1.d).
- Bloctor™ må være beskyttet på en slik måte at ingen produkter kan komme inn i dekslet (maling, sand, søle...).
- Bruksbegrensning (se figur 1 side 2).
- Maksimal personvekt som Bloctor™ kan tåle er 150 kg.
- Brukstemperatur:
 - + -35°C til 50°C for bloctor™ tekstil.
 - + -35°C til 60°C for bloctor™ med kabel av rustfritt stål eller vanlig stål.

Horisontal bruk

Se tabellen med tekniske spesifikasjoner for apparater som brukes horisontalt eller på terrasse. Til dette brukes, dersom det er spesifisert i tabellen, en stroppløse, bredde 27 mm, lengde 2 m, ref. 035032, som settes inn mellom apparatets utgangskobling og brukeren (figur 2.c).

Det er mulig å bruke bloctor™ uten stropp på rørstruktur med diameter på over 45 mm.

Funksjonsprinsipp

Ved fall blokkerer mekanismen inne i Bloctor™ seg gradvis takket være et system med skivebremser, og stansen faller på en myk måte med en stoppverdi som er mindre enn 6 kN.

Ved oppstigning og/eller nedstigning holdes linen stram ved hjelp av en returfjær.

Maksimalhøyde

Maksimalhøyden H (figur 1.h, side 2) er lik fallhøyden med bloctor™: 2 meter + 1 sikkerhetsmeter, dvs. 3 meter. (Fritt rom under brukerens føtter).

Kontraindikasjoner for bruk

Se figur 2, side 2

Det er strengt forbudt å:

- Bruke et apparat som ikke har vært kontrollert i løpet av de siste 12 månedene.
- Bruke utstyr som har stanset et fall, og som ikke er blitt kontrollert.
- Slippe linen når denne ikke er fullstendig opprullet (figur 2.a).
- Sikre mot fall flere personer som er koplet til samme apparat.
- Forhindre linens opprulling slik at den ikke er stram.
- Feste apparatet på andre måter enn i forankringspunktet.
- Hindre apparatets automatiske linjestilling i forhold til linen.
- Bruke linen som helsetau.
- Åpne Bloctor™ og smøre eller olje mekanismen.
- Fuske med fallindikatoren.

Installasjon

I den grad det er mulig skal forankringspunktet befinne seg over brukeren. Det skal yte en motstand på minst 10 kN.

Tilkoplingen til forankringspunktet eller strukturen, må utføres ved hjelp av en EN 362-kopling.

Når det gjelder tilkoplingen av fallsikringssystemet til sikkerhetssele, se sikkerhetsseles bruksanvisning for å finne det forankringspunktet som skal brukes, samt riktig metode for tilkopling.

ADVARSEL

Før bruk og under bruk, må du tenke på hvordan en eventuell redningsaksjon vil kunne bli utført på en effektiv og sikker måte innen 15 minutter. Ut over denne tidsfristen vil personen være i livsfare.

Materiale

- Kabler: herdet eller rustfritt stål.
- Syntetisk kabel: Dyneema.
- Stropp: aramidfiber med polyesterbeskyttelse, polyester.
- Dekslar: støpt aluminium, ABS-polyamid, polypropylen.
- Forankringsdeler: rustfritt stål.

Tilleggsutstyr

Fallstoppsystem (EN 363):

- EN 795 Forankring.
- En endekopling (EN 362).
- Et fallsikringssystem (EN 353-1/2 - EN 355 - EN 360).
- En kopling (EN 362).
- En sikkerhetssele (NF EN 361).

Vedlikehold og oppbevaring

Hvis en bloctor™ er skitten, må du vaske den med rent og kaldt vann, eventuelt med et vaskemiddel for ømfintlige tekstiler. Bruk en syntetisk børste.

Hvis en bloctor™ er blitt våt under bruk eller ved vasking, må den tørkes naturlig i skyggen, på avstand fra enhver varmekilde.

Ved transport og lagring må utstyret pakkes i en emballasje som tåler fuktighet og beskytter mot farer (skarpe kanter, direkte varmekilder, kjemiske stoffer, UV-stråling osv.).

Se figur 4 side 2.

Utstyrets konformitet

Selskapet Tractel® S.A.S. RN 19 - Saint-Hilaire-sous-Fomilly - F-10102 Romilly-sur-Seine Frankrike erklærer med dette at det sikkerhetsutstyret som beskrives i denne bruksanvisningen,

- er i overensstemmelse med reglene i det Europelske Direktivet 89/686/CEE av desember 1989,
- er identiske med PVU som har vært gjenstand for type-attesteringene "CE0082" utstedt av Apave SUDEUROPE, B.P.193 13322 Marseille Cedex 16, identifisert med nummeret 0082, og testet i overensstemmelse med standarden EN 360 fra 2002,
- blir underlagt den prosedyren som beskrives i paragraf 11B i Direktivet 89/686/CEE, og under kontroll av en bemyndiget organisasjon: TÜV Rheinland Product Safety GmbH - Am Grauen Stein D - 51105 Köln, identifisert med nummeret 0197.

Merking

Etiketten på hver bloctor™ inneholder følgende opplysninger:

- a: handelsmerket: Tractel®,
- b: produktets navn: f. eks.: bloctor™ 20 herdet stål,
- c: referansestandard etterfulgt av året for ikrafttredelse,
- d: produktets referansekode: f. eks.: 010642,
- e: "CE"-merket etterfulgt av nummeret til bemyndiget organisasjon, paragraf 11B, produksjonskontroll 0197,
- f: batch-nummeret,
- g: serienummeret, 04xxxx apparat fabrikkert i 2004,
- h: et piktogram som betyr at bruksanvisningen må leses før bruk.

Periodiske kontroller og reparasjoner

En årlig inspeksjon er nødvendig, men alt etter bruksfrekvens, miljøforhold, bedriftens regelverk og lovgivningen i brukslandet, kan de periodiske kontrollene foretas oftere.

De periodiske inspeksjonene skal utføres av kompetent personale, i henhold til produsentens fremgangsmåter for inspeksjon.

Når et apparat har vært brukt til å stoppe et fall, må det sjekkes av Tractel® SAS eller en reparatør som er godkjent av Tractel® SAS, i henhold til fremgangsmåtene for demontering/tilbakemontering og inspeksjon. Det finnes en reparasjons-håndbok for denne operasjonen.

NO

Tekniska uppgifter

Modell		B1,5W	B2W	B5S	B6S	B10	B10SR	B20	B20SR	B30	B30SR
Vikt (kg)		0.9	0.9	1.6	1.7	4.3	-	7.6	-	14.2	-
Stålkabel	Ø 4.7 mm					10 m	-	18 m	-	30 m	-
Kabel i rostfritt stål	Ø 4.7 mm					10 m	-	18 m	-	30 m	-
Syntetkabel	Ø 5 mm					-	10 m	-	18 m	-	30 m
Vävt band (m)		1.5 m	2 m	5 m	6 m						
Returkraft (N)						5 till 25		5 till 25		5 till 25	
Bromskraft (kN)						5		5		5	
Bromssträcka (mm)						750		750		750	
Standard		EN 360	EN 360	EN 360	EN 360	EN 360	EN 360	EN 360	EN 360	EN 360	EN 360
Horisontell användning med lina (ref. 035032)		-	-	-	-	OK	-	OK	-	OK	-
Horisontell användning utan lina		-	-	-	-	-	OK	-	OK	-	OK

Viktiga regler

- För att använda utrustningen på ett säkert och effektivt sätt måste du innan du använder ett fallstopp läsa igenom denna bruksanvisning och bruksanvisningarna för kompletterande utrustning och sedan följa anvisningarna. Bruksanvisningen ska förvaras tillgängligt för alla användare. Extra exemplar kan tillhandahållas på begäran.
- Före användning måste användaren få utbildning i hur skyddsutrustningen används. Kontrollera den tillhörande utrustningens skick (säkerhetssele och kopplingsanordningar) och se till att fallhöjden är tillräcklig. Livslängden är tio år.
- Fallstoppet får endast användas av en enda utbildad och behörig person, eller under direkt uppsikt av en sådan person.
- Om ett fallstopp inte är i gott skick eller om det har stoppat ett fall, måste hela utrustningen granskas av Tractel® S.A.S eller av en behörig person som skriftligen ska tillåta att systemet används igen.
Vi rekommenderar en visuell kontroll före varje användning.
- Ändringar av eller tillsatser till utrustningen får bara göras med Tractel® S.A.S. skriftliga förhandsmedgivande. Utrustningen skall transporteras och förvaras i sin originalförpackning.
- Fallstopp som inte har inspekterats under de tolv senaste månaderna eller som stoppat ett fall får inte användas. Det måste förstöras eller inspekteras av en behörig person som skriftligen ska tillåta att utrustningen används.
- Utrustningen lämpar sig för användning på en utomhusarbetsplats och inom ett temperaturintervall mellan antingen -35°C och +60°C för fallstopp med kabel i rostfritt och förzinkat stål, eller -35°C och +50°C för fallstopp med syntetkabel. Undvik kontakt med vassa kanter, skrovliga ytor och kemiska produkter.
- VIKTIGT:** Ni måste följa tillämplig arbetslagstiftning om ni låter en anställd eller liknande använda den här utrustningen.
- Användarna skall vara i god fysisk och psykisk form vid användning av utrustningen. Vid tveksamhet kontakta din läkare eller företagsläkare. Förbudet för gravida kvinnor.
- Utrustningen får inte användas utöver de gränser som anges anvisningen eller i en annan situation än den för vilken den har framtagits. Jfr. Funktioner och beskrivning.
- Det är rekommenderat att fallstoppet tilldelas en användare personligen, framför allt om användaren är en anställd.
- Före användning av ett fallskyddssystem EN 363 skall användarna säkerställa att alla beståndsdelar är i gott skick: säkerhetssystem och låsning. Vid installationen får inga skador förekomma på säkerhetsfunktionerna.

- För användarnas säkerhet måste kopplingsanordningen eller förankringspunkten placeras rätt och lägsta möjliga fallrisk och höjd bör säkerställas vid arbete.
- Endast säkerhetssele får användas för att fånga upp kroppen i ett fallskyddssystem.
- Före användning av ett fallskyddssystem måste du kontrollera att fritt utrymme finns under användarna på arbetsplatser så att de inte riskerar kollision med marken eller ett fallhinder i händelse av fall.
- För användarnas säkerhet om produkten säljs utanför det första destinationlandet måste återförsäljaren leverera en bruksanvisning och anvisningar för underhåll, regelbundna kontroller och reparationer som är avfattade på produktens användarlands språk.

SÄRSKILDA TILLÄMPNINGAR

Kontakta TRACTEL® för alla särskilda tillämpningar.

Användningsförhållanden

Kontroll före användning (se figur 3, sida 2)

- Kontrollera att hela linan är i gott skick:
 - metallkabeln får inte ha märken av vikningar, nötning, korrosion, avskurna trådar m.m.
 - syntetkabeln får inte ha märken av nötning, fransning, brännskador, brytningar m.m.
- Kontrollera att linan låser sig när man drar hårt i änden (figur 3b) och att den rullar in och ut sig på normalt sätt längs hela sin längd.
- Kontrollera vevhusets skick (ej deformerat, inga skruvar m.m.).
- Kontrollera kopplingsanordningarnas skick och funktion: avsaknad av synliga skador, möjligt att öppna, stänga och låsa. Fallindikatorn på kopplingsanordningen i linans ena ända får inte vara synlig om den är utrustad med: M46 (figur 3d).
- Kontrollera den tillhörande utrustningens skick: säkerhetssele och kopplingsanordningar.
- Kontrollera fallskyddssystemet i sin helhet.

Funktion och beskrivning

Rekommendationer för användning (se figurerna 1 och 2, sida 2):

- Fallstoppet är en fallskyddsutrustning med automatisk retur som uppfyller standarden EN 360. Utrustningen ska var personlig och användas tillsammans med en säkerhetssele (EN 361).
- Fallstoppet får endast användas för att förhindra fall från hög höjd.
- Fallstoppet ska kopplas till en struktur med hållfastheten R över eller lika med 10 kN, via sin kopplingsanordning. Användaren ska koppla sig till fallstoppet med hjälp av D-ringen på säkerhetsselen (figur 1b), via kopplingsanordningen med självlåsandefunktion och fallindikatorn i fallstoppslinans ända.

- Användaren får inte förflytta sig mer än 20° vertikalt och horisontellt (*figurerna 1c och 1d*).
- Fallstoppet måste skyddas mot införande av ämnen inuti vevhuset (färg, sand, lera m.m.).
- Användningsbegränsning (*se figur 1, sida 2*):
- Fallstoppet kan bära en personvikt på maximalt 150 kg.
- Användningstemperatur:
 - + -35°C till 50°C för fallstopp i textil.
 - + -35°C till 60°C för fallstopp med kabel i stål eller rostfritt stål.

Horisontell användning

I tabellen med tekniska specifikationer anges vilka apparater som kan användas horisontellt eller på horisontaltak. Om apparaten specificeras för horisontell användning i tabellen, ska ett 27 mm brett och 2 m långt vävt band (art. 035032) användas och infogas mellan kopplingsanordningen vid apparatens utgång och användaren (*figur 2c*).

Det är möjligt att använda fallstoppet utan lina på en rörstruktur vars diameter överstiger 45 mm.

Funktionsprincip

I händelse av fall låser sig mekanismen gradvis inuti fallstoppet med hjälp av ett skivbromssystem och fallet hejdas mjukt med en chockbelastning som understiger 6kN.

När användaren går upp och/eller ner hålls lina sträckt med hjälp av automatisk åtdragning av lina.

Fallhöjd

Fallhöjden H (*figur 1h, sida 2*) är lika med den fria höjden med fallstoppet: 2 meter + 1 meter som säkerhetsfaktor, dvs 3 meter. (Fri höjd under användarens fötter).

Förbjuden användning

Se figur 2, sida 2

Det är strängt förbjudet att:

- använda en apparat som inte besiktigats på 12 månader,
- använda en apparat som har stoppat ett fall och därefter inte besiktigats,
- släppa lina innan den rullats in helt (*figur 2a*),
- koppla flera personer till samma apparat för att förhindra fall,
- hindra lina från att rullas in eller från att vara sträckt,
- sätta fast apparaten på annat sätt än via förankringspunkten,
- störa apparatens automatiska anpassning i förhållande till lina,
- använda lina för slingning,
- öppna fallstoppet och smörja eller olja in mekanismen,
- manipulera fallindikatorn.

Installation

I möjligaste mån ska förankringslina vara belägen ovanför användaren. Förankringspunkten måste ha en hållfasthet på minst 10kN.

Kopplingen till förankringspunkten eller strukturen skall ske med hjälp av en kopplingsanordning EN 362.

För kopplingen av fallskyddssystemet till en säkerhetssele hänvisar vi till säkerhetsselels bruksanvisning så att rätt fästpunkt och rätt metod används för kopplingen.

VARNING

Före och under användning måste du planera ett säkert och effektivt förfarande för en eventuell räddning inom en tid av högst 15 minuter. Efter denna tid är personens liv i fara.

Material

- Kablar: förzinkat eller rostfritt stål.
- Syntetkabel: Dyneema.
- Vävt band: polyesteröverdraget aramidfiber, polyester.
- Vevhus: aluminiumstål, ABS-polyamid, polypropylen.
- Upphångningsdelar: rostfritt stål.

Kompletterande utrustning

Fallskyddssystem (EN 363):

- EN 795 Förankringspunkter.
- En kopplingsanordning för ändpunkt (EN 362).
- Ett fallskyddssystem (EN 353-1/2 - EN 355 - EN 360).
- En kopplingsanordning (EN 362).
- En säkerhetssele (NF EN 361).

Skötsel och förvaring

Om fallstoppet är smutsigt ska det rengöras med rent och kallt vatten. Tillsatt eventuellt ett tvättmedel för fintvätt. Använd en syntetisk borste.

Om fallstoppet blir blött vid användning eller rengöring, måste den lufttorka i skugga på avstånd från värmekällor.

Skydda utrustningen (mot skarpa kanter, direkta värmekällor, kemikalier, UV-strålar m.m.) med en hållbar, fuktålig förpackning vid transport och förvaring

Se figur 4, sida 2.

Utrustningens överensstämmelse

Företaget Tractel® S.A.S, med adressen RN 19 - Saint-Hilaire-sous-Romilly - F - 10102 Romilly-sur-Seine, Frankrike, intygar härmed att den säkerhetsutrustning som beskrivs i denna bruksanvisning,

- uppfyller kraven i det europeiska direktivet 89/686/EEG från december 1989,
- är identisk med den personliga skyddsutrustning med typkontrollintyg "CE0082", utfärdad av Apave SUDEUROPE, B.P. 193, 13322 Marseille Cedex 16, med nummer 0082, som provats enligt standard EN 360 från 2002,
- har genomgått det förfarande som avses i artikel 11B i direktivet 89/686/EEG, under kontroll av ett anmält organ: TÜV Rheinland Product Safety GmbH - Am Grauen Stein D - 51105 Köln, med nummer 0197.

Märkning

Varje fallstopp är märkt med :

- a: det kommersiella varumärket: Tractel®,
- b: produktnamnet: x. fallstopp 20 förzinkat stål,
- c: referensstandard samt tillämpningsår,
- d: produktreferensen: ex 010642,
- e: CE-märke samt nummer på anmält kontrollorgan artikel 11 B produktionskontroll 0197,
- f: partinumret,
- g: serienumret, *ex. 04xxxx apparaten är tillverkad 2004*,
- h: en symbol som anger att bruksanvisningen måste läsas igenom före användning.

Regelbundna kontroller och reparationer

En årlig besiktning krävs men de periodiska inspektionerna kan behöva göras oftare i förhållande till användningsfrekvens, miljöförhållanden, gällande bestämmelser i företaget eller i användningslandet.

De periodiska kontrollerna ska genomföras av en behörig person och enligt tillverkarens förfaranden för inspektion.

Kontrollera att märkningen på produkten är läsbar vid den periodiska kontrollen.

När en apparat har stoppat ett fall måste den inspekteras av Tractel® SAS eller av en reparatör som auktoriserats av Tractel® SAS enligt fastställda förfaranden för demontering/montering och för inspektion. En reparationsanvisning finns tillgänglig för dessa moment.

SE

Tekniset spesifikaatit

Malli	B1,5W	B2W	B5S	B6S	B10	B10SR	B20	B20SR	B30	B30SR
Paino (kg)	0.9	0.9	1.6	1.7	4.3	-	7.6	-	14.2	-
Teräslankaköysi Ø 4.7 mm					10 m	-	18 m	-	30 m	-
Ruostumaton teräsvaljeri Ø 4.7 mm					10 m	-	18 m	-	30 m	-
Synteettinen köysi Ø 5 mm					-	10 m	-	18 m	-	30 m
Hihna (m)	1.5 m	2 m	5 m	6 m						
Palautusvoima (N)					5 - 25		5 - 25		5 - 25	
Jarrutusvoima (kN)					5		5		5	
Jarrutusväli (mm)					750		750		750	
Standardi	EN 360	EN 360	EN 360	EN 360	EN 360	EN 360	EN 360	EN 360	EN 360	EN 360
vaakasuora käyttö taljaköyden kanssa (ref. 035032)	-	-	-	-	OK	-	OK	-	OK	-
vaakasuora käyttö ilman taljaköyttä	-	-	-	-	-	OK	-	OK	-	OK

Etusijaiset ohjeet

- Ennen blocfor™in käyttöä materiaalin turvallisen käytön ja tehokkuuden kannalta on välttämätöntä tutustua tähän käyttöohjeeseen sekä tähän liittyvien laitteiden käyttöohjeisiin, ohjeita on noudatettava. Tämä käyttöohje tulee säilyttää kaikkien käyttäjien saatavilla. Lisäkapaleita toimitetaan tarvittaessa pyynnöstä.
- Ennen tämän turvamateriaalin käyttöä on mentävä sitä koskevaan koulutukseen. Tarkasta yhdistettyjen komponenttien (valjaat, liittimet) kunto. Ja varmista, että väli maahan on riittävä. Käyttöikä on 10 vuotta.
- Blocfor™ia ei saa käyttää kuin yksi pätevä ja koulutettu henkilö tai sitä saa käyttää tällaisen henkilön valvonnassa.
- Jos blocfor™ ei silmin nähdessä ole hyvässä kunnossa tai jos se pysäyttänyt putoamisen, koko laitteisto tulee toimittaa tarkistettavaksi Tractel® S.A.S-yhtiölle tai pätevälle henkilölle, joka antaa kirjallisen luvan jatkaa järjestelmän käyttöä. Suosittelemme, että tarkastat laitteet silmävaraisesti aina ennen käyttöä.
- Kaikki laitteisiin tehtävät muutokset ja lisäykset edellyttävät Tractel® SAS- yhtiön etukäteen antamaa kirjallista hyväksyntää. Varusteet tulee kuljettaa ja varastoida alkupeirispakkauksessaan.
- Blocfor™-laitteita, joita ei ole tarkistettu viimeisten 12 kuukauden kuluessa tai jotka ovat pysäyttäneet putoamisen, ei saa käyttää, ne tulee hävittää tai antaa pätevän henkilön tarkistettavaksi, joka antaa kirjallisen kuvan jatkaa käyttöä.
- Nämä laitteet sopivat käytettäväksi ulkotyömailla lämpötilan vaihdeltaessa välillä -35°C ja +60°C, jos kyse on Blocfor™, joka on varustettu ruostumattomasta teräksestä ja galvanoidusta teräksestä valmistetulla vaijerilla, ja välillä -35° ja +50°, jos kyse on synteettisellä vaijerilla varustetusta Blocfor™ista. Vältä kosketusta terävien kulmien, hankaavien pintojen ja kemiallisten aineiden kanssa.
- TÄRKEÄÄ:** Jos luovutat tämän materiaalin työntekijälle tai vastaavalle, noudata sovellettavia työturvallisuusmääräyksiä.
- Käyttäjän tulee olla täydessä fyysisessä ja psyykkisessä kunnossa käyttäessään tätä laitteistoa. Jos sinulla on epäilyksiä, käänny oman lääkarisi tai työterveyslääkärisi puoleen. Raskaana olevat naiset eivät saa käyttää laitteita.
- Laitteita ei saa käyttää yli sallittujen rajojen eikä tilanteissa, joita varten niitä ei ole suunniteltu, ks. toiminnot ja kuvaus.
- On suositeltavaa antaa blocfor™ jokaisen henkilön yksityiseen käyttöön, erityisesti, jos kyse on palkatuista työntekijöistä.
- Ennen putoamisenestojärjestelmän NF EN 363 käyttöä käyttäjän tulee varmistaa, että kaikki osat ovat hyvässä käyttökunnossa: turvajärjestelmä, lukitus. Asennettaessa laitetta paikoilleen sen turvatoiminnot eivät saa kärsiä.

- Käyttäjän turvallisuuden kannalta on välttämätöntä, että kiinnitysliite tai ankkurointipiste on asetettu oikein ja että työ voidaan tehdä siten, että putoamisvaara ja -korkeus ovat mahdollisimman pieniä.
- Putoamisenestovaljaat ovat ainoita kehon putoamisen estäviä laitteita, joita saa käyttää putoamisenestojärjestelmässä.
- Putoamisenestojärjestelmää käytettäessä on välttämätöntä tarkistaa käyttäjän alla oleva vapaa tila työkohteessa, jotta putoamistapauksessa ei ole vaaraa törmätä maahan tai esteisiin, jotka sijaitsevat putoamisreitillä.
- Käyttäjän oman turvallisuuden vuoksi on tärkeää, että jälleenmyyjän tulee varustaa tuote seuraavilla seikoilla, jos se on ostettu muussa kuin sen ensimmäisessä kohdemaassa: käyttöohje, hoito-ohjeet, ohjeet määräaikaistarkastuksia ja korjauksia varten, dokumenttien tulee olla laadittu tuotteen käyttömaahan kielellä.

ERIKOISSOVELLUTUKSET

Ota yhteys Tractel®iin kaikissa erikoissovellutustapauksissa.

Käyttöolosuhteet

arkastus ennen käyttöä (ks. kuva 3 sivu 2).

- Tarkista hihna kunto koko pituudelta:
 - metallivaljerissa ei saa olla taipumia, hankaumia, katkenneita lankoja
 - synteettisestä kaapelista ei saa olla hankaumia, purkautumia, palojalkia, leikkautumia.
- Varmista, että hihna lukkiintuu, kun sitä vedetään tiukasti koko pituudelta (kuva 3.b) ja että se kelaautuu auki ja kiinni normaalla tavalla koko pituudeltaan.
- Varmista kotelon kunto (ei vääntymä, ruuvit ovat paikoillaan...).
- Varmista liittimien kunto ja toiminta: ei silminnähtäviä vääntymiä, avaus, sulkemien ja lukitus onnistuvat. Hihnan päässä olevassa kiinnittimessä ei putoamisenilmaisija saa olla näkyvässä, jos siinä sellainen on: M46 (kuva 3.d).
- Tarkista valjaiden ja liittimien ja niiden osien kunto.
- Tarkista koko putoamisen pysäyttävän laitteen kunto.

Käyttö ja kuvaus

Käyttösuosituksia (ks. kuvat 1 ja 2 sivu 2):

- Blocfor™ on putoamisenestolaitte, jossa on automaattinen palautus, se täyttää normin EN 360. Tätä laitetta saa käyttää vain yksi henkilö, jolla on käytössä putoamisenestovaljaat (EN361).
- Blocfor™ia saa käyttää yksinomaan henkilöiden putoamisen estämiseen.
- Blocfor™ia tulee liittää rakenteeseen liittimen avulla, kohteen kestävyys vähintään 10 kN. Käyttäjän tulee olla liittynyt blocfor™iin valjaitensa putoamisen estävään D : n (kuva 1.b), automaattilukituksella varustetun liittimen ja blocfor™in hihnan

päässä olevan putoamisenilmaisijan avulla.

- Käyttäjän liikkumisen tulee rajoittua 20° :een vaaka- ja pystysuunnassa (kuva 1. c ja 1. d).
- Blocfor™ tulee suojata, jotta kotolon sisään ei pääse vieraita aineita (maalia, hiekkaa, mutaa...).
- Käyttörajoitus (ks. kuva 1 sivu 2).
- Maksimihenkilökuorma, jonka Blocfor™in varaan voi laskea on 150 kg.
- Käyttölämpötila:
 - + -35°C - 50°C tekstiiliblocfor™ille.
 - + -35°C - 60°C blocfor™ille, jossa on ruostumattomasta teräksestä valmistettu vaijeri.

Vaakasuoja käyttö

Katso teknisten tietojen taulukkoa vaakasuoressa tai terassilla käytettävien laitteiden suhteen.

Tätä varten tulee käyttää taulukon niin määrittäessä 27 mm:n levyistä taljahihnaa, pituus 2 m viite 035032, se tulee laittaa laitteen ulostuloliittimen ja käyttäjän väliin (kuva 2.c).

Blocfor™ia voi käyttää ilman taljaköyttä putkimaisessa rakenteessa, jonka halkaisija on yli 454 mm.

Käyttöperiaate

Putoamistapauksessa blockforin sisällä oleva mekanismi lukittuu asteittain levyjärjärjestelmän ansiosta ja putoamisen pysäytys tapahtuu pehmeästi, jarrutusarvon ollessa alle 6 kN.

Käyttäjän noustessa tai laskeutuessa hänen hihnassa pysyy jännitettyä palautusjousojen ansiosta.

Maavara

Maavara H (kuva 1.h, sivu 2) vastaa putoamiskorkeutta blocfor™in kanssa: 2 metriä + 1 metri turvavaraa, eli 3 metriä. (Vapaa tila käyttäjän jalkojen alla).

Käytön vasta-aiheita

Ks kuva 2 sivu 2

On ehdottomasti kiellettyä:

- käyttää laitetta, jota ei ole tarkistettu 12 viimeisen kuukauden aikana,
- käyttää laitetta, joka on pysäyttänyt putoamisen ja jota ei ole tarkistettu,
- päästää hihna irti, ellei se ole täysin kelautunut (kuva 2.a),
- käyttää laitetta useamman henkilön putoamissuojana, jos he ovat kiinnittyneet samaan laitteeseen,
- estää hihnan kiertymisen sen ollessa ilman jännitystä,
- kiinnittää laite muuten kuin ankkurointipisteensä avulla,
- estää laitteen vapaa asettuminen samaan linjaa hihnan kanssa,
- käyttää hihnaa nostamiseen,
- avata blocfor™ia ja rasvata tai öljytä mekanisme, ja
- vääräntää putoamisenilmaisijaa.

Asentaminen

Mahdollisuuksien mukaan rakenneankkurointipisteeseen tulee olla käyttäjän yläpuolella. Ankkurointipisteeseen lujuuden tulee olla vähintään 10 kN

Kiinnitys ankkurointipisteeseen tai rakenteeseen tulee tehdä liittimen EN 362 avulla.

Liitettäessä putoamisenestojärjestelmä putoamisen estäviin valjaisiin on tutustuttava valjaitten merkintöihin, jotta käytettäisiin varmasti oikeaa kiinnityskohtaa ja –menetelmää.

VAROITUS

Ennen ensimmäistä käyttökertaa on suunniteltava mahdolliset pelastustoimet tehokkaasti siten, että pelastus voi tapahtua alle 15 minuutissa. Tämän ajan jälkeen henkilö on kuolemanvaarassa.

Materiaali

- Vaijerit: galvanoitua terästä tai ruostumatonta terästä.
- Synteettinen vaijeri: Dyneema.
- Hihna: suojattua polyesteriamidikuitua, polyesteriä.
- Kotelo: valettua alumiinia, ABS-polyamidia, polypropyleeniä.
- Kiinnityskappaleet: ruostumaton teräs.

Liitettävät varusteet

Putoamisenestojärjestelmä (EN 363):

- EN 795 Kiinnitys.
- Päätyliitin (EN 362).
- Putoamisenestojärjestelmä (EN 353-1/2 - EN 355 - EN 360).
- Liitin (EN 362).
- Putoamisenestovaljaat (NF EN 361).

Huolto ja varastointi

Jos Blocfor™ on liikainen, se tulee pestä puhtaalla ja kylmällä vedellä ja mahdollisesti miedolla tekstiilipesuaineella, käytä synteettistä harjaa.

Jos Blocforin käytön tai pesun aikana on kastunut, se tulee antaa kuivua luonnollisesti varjossa poissa suorilta lämmönlähteiltä.

Kuljetuksen ja säilytyksen aikana laitetta on suojattava pakkauksessa, joka suojaa kosteudelta ja kaikilta vaaroilta (terävät kulmat, suorat lämmönlähteet, kemialliset tuotteet, UV-säteily,...).

Ks. kuva 4 sivu 2.

Varusteen yhdenmukaisuus

Tractel® S.A.S. RN 19 - Saint-Hilaire-sous-Romilly - F - 10102 Romilly-sur-Seine France ilmoittaa, että tässä käsikirjassa ku vattu turvavaruste,

- on joulukuussa 1989 annetun Euroopan direktiivin 89/686/EEC mukainen,
- on täysin samanlainen kuin E.P.I- henkilösuojain, joka on varustettu tyyppisertifikaatilla CE0082, jonka on myöntänyt Apave SUDEUROPE, B.P.193 13322 Marseille cedex 16, tunnusnumero 0082, laite on testattu vuonna 2002 annetun normin EN 360 mukaisesti,
- on joutunut direktiivin 89/686/EEC artiklassa 11 B esitettyjen toimenpiteiden kohteeksi ilmoitetun organisaation valvonnassa: TÜV Rheinland Product Safety GmbH - Am Grauen Stein D - 51105 Köln, tunnusnumerona 0197.

Merkinnät

Jokaisen blocfor™-laitteen etiketti näyttää:

- a: tavaramerkki: Tractel®,
- b: tavaranimike: esim.: blocfor™ 20 galvanoitua terästä,
- c: Viitenormia seuraa vuosiluku,
- d: viitenumero: esim.: 010642,
- e: CE- logoa seuraa virallisesti vahvistetun organisaation n°, artikla 11 B valmistuskontrolli 0197,
- f: erän numero,
- g: sarjanumero, 04xxxx laite valmistettu vuonna 2004
- h: käsikirjan lukemista ennen käyttöä kehoittava kuvake.

Säännölliset tarkistukset ja korjaukset

Vuosittainen tarkistus on tarpeen, mutta käyttöiheyden, ympäristön olosuhteiden ja yrityksen ja käyttömaan säännösten perusteella määräaikaistarkistuksia voi tehdä useamminkin.

Määräaikaistarkistukset tulee antaa pätevän henkilön tehtäväksi ja niissä tulee noudattaa valmistajan tarkistusohjeita.

Tarkista tuotteen merkintöjen luettavuus määräaikaistarkistusten yhteydessä.

Kun laite on pysäyttänyt putoamisen, se tulee toimittaa tarkistettavaksi Tractel® SAS-yhtiölle tai se tulee antaa Tractel® SAS-yhtiön valtuuttaman korjaajan tarkistettavaksi noudattaen purettaessa ja koottaessa käyttöohjeita. Korjauskäsikirja on saatavilla tätä toimenpidettä varten.

FI

Tekniske specifikationer

Model		B1,5W	B2W	B5S	B6S	B10	B10SR	B20	B20SR	B30	B30SR
Vægt	(kg)	0.9	0.9	1.6	1.7	4.3	-	7.6	-	14.2	-
Stålwire	Ø 4.7 mm					10 m	-	18 m	-	30 m	-
Wire i rustfrit stål	Ø 4.7 mm					10 m	-	18 m	-	30 m	-
Syntetisk wirel	Ø 5 mm					-	10 m	-	18 m	-	30 m
Rem	(m)	1.5 m	2 m	5 m	6 m						
Returkraft	(N)					5 tot 25		5 tot 25		5 tot 25	
Bremsekraft	(kN)					5		5		5	
Bremseafstand	(mm)					750		750		750	
Standard		EN 360	EN 360	EN 360	EN 360	EN 360	EN 360	EN 360	EN 360	EN 360	EN 360
Vændret brug med line (ref. 035032)	-	-	-	-	-	OK	-	OK	-	OK	-
Vændret brug uden line	-	-	-	-	-	-	OK	-	OK	-	OK

Generelle advarsler

- Før brug af Blocfor™ er det strengt nødvendigt for sikker og effektiv anvendelse, at brugerne læser denne manual samt manualerne til det udstyr, der bruges sammen med Blocfor™, og at alle instruktionerne følges. Denne manual skal opbevares og være tilgængelig for alle brugere. Ekstra eksemplarer udleveres på forespørgsel.
- Før dette sikkerhedsmateriel bruges er det strengt nødvendigt at have fulgt et kursus i brug af det. Kontroller de tilknyttede komponenters tilstand (seletøj, forbindelsesled) og sikre sig at den fri højde er tilstrækkelig. Apparatets levetid er på 10 år.
- Blocfor™ må kun bruges af en enkelt kompetent person, der har flugt et kursus i brugen af apparatet, eller af en bruger, der er under opsyn af en sådan person.
- Hvis Blocfor™ ikke er i tilsyneladende god stand eller hvis apparatet har standset et styrt, skal hele udstyret kontrolleres af Tractel® S.A.S. eller en kompetent person, som skriftligt skal tillade, at systemet bruges igen. Det anbefales at foretage en visuel kontrol før hver brug..
- Der må ikke foretages ændringer eller tilføjelser til udstyret uden forudgående tilladelse hertil af Tractel® S.A.S. Udstyret skal transporteres og opbevares i sin oprindelige emballage.
- Et Blocfor™ apparat, der ikke er blevet kontrolleret indenfor de sidste 12 måneder eller som har standset et styrt, må ikke bruges og skal enten destrueres eller kontrolleres af en kompetent person, der skal give skriftlig tilladelse til at bruge det.
- Dette udstyr er velegnet til brug på en byggeplads i fri luft og med et temperaturområde på mellem -35°C og +60°C for Blocfor™ med wire i rustfrit stål og galvaniseret stål og -35° og +50° for Blocfor™ med syntetisk wire. Undgå enhver kontakt med skarpe kanter, skurende overflader og kemiske produkter.
- VIGTIGT: Hvis dette udstyr betros til en lønmodtager eller lignende, skal De overholde gældende bestemmelser i arbejdslovgivningen.
- Brugeren skal være i god fysisk og psykisk form under brug af dette udstyr. Hvis der er tvivl om brugerens tilstand, skal vedkommende rådspørge sin læge eller driftslægen. Udstyret må ikke bruges af gravide kvinder.
- Udstyrets begrænsning må ikke overskrides og det må ikke bruges i enhver anden situation end den, det er forudset til: jf. funktioner og beskrivelse.
- Det anbefales at betro et Blocfor™ apparat personligt til hver enkelt bruger, især hvis det drejer sig om lønmodtagere.
- Før brug af et system til standsning af styrt NF EN 363 skal brugeren kontrollere, at alle komponenterne fungerer korrekt: sikkerhedssystem, spærring m.v. Sikkerhedsfunktionerne må ikke være beskadigede under installationen.

- Det er væsentligt for brugerens sikkerhed, at forankringsnordningen eller forankringspunktet er placeret korrekt og at arbejdet udføres på en måde, som reducerer risikoen for styrt samt styrtets højde til et minimum.
- Et styrsikkert seletøj er det eneste beskyttelsesudstyr til kroppen, som det er tilladt at bruge i et system til standsning af styrt.
- Før hver brug er det væsentligt at kontrollere det frie rum under brugeren i et system til standsning af styrt på arbejdspladsen, således at der i tilfælde af styrt ikke er risiko for sammenstød med jorden eller forhindringer på styrtets bane.
- Hvis produktet sælges videre udenfor bestemmelseslandet, skal forhandleren af sikkerhedsårsager udlevere: brugsanvisning, instruktioner for vedligeholdelse, periodiske kontroller og reparation skrevet på sproget i det land, hvor produktet skal bruges.

SÆRLIGE ANVENDELSER

For enhver særlig anvendelse, kontakt venligst TRACTEL®.

Brug

Undersøgelse før brug (jf. figur 3 side 2).

- Kontroller linens tilstand over hele sin længde:
 - metalwiren må ikke vise tegn på knæk, afskrabning, korrosion, overskårne tråde osv.
 - den syntetiske wire må ikke vise tegn på afskrabning, optrævling, forbrændinger, snit osv.
- Kontroller at linen blokeres, når man trækker hårdt i enden af den (figur 3.b) og at den rulles sammen og rulles ud på normal vis over hele sin længde.
- Kontrollerer husets tilstand (ingen deformation, skruer på plads osv.).
- Kontroller forbindelsesleddenes tilstand og funktion: ingen synlig deformation, åbning, lukning og spærring mulig. Hvis forbindelsesleddet, der sidder for enden af linen, er udstyret med en styrtkontrol, må denne styrtkontrol ikke være synlig: M46 (figur 3.d).
- Kontroller de tilknyttede komponenters tilstand, seletøj og forbindelsesled.
- Kontroller det komplette system til standsning af styrt.

Funktioner og beskrivelse

Anbefalinger for brug (jf. figur 1 og 2 side 2):

- Blocfor™ er et styrsikkert udstyr med automatisk retur i overensstemmelse med standarden EN 360. Dette udstyr kan kun bruges af en enkelt person udstyret med styrsikkert seletøj (EN361).
- Blocfor™ må udelukkende bruges til at beskytte personer mod styrt.

• Blocfor™ skal via sit forbindelsesled være forbundet med en struktur med en modstandskraft på $R \geq 10\text{ kN}$. Brugeren skal være forbundet med Blocfor™ med D-anordningen til hindring af styrt på sit seletøj (figur 1.b) via forbindelsesledet med automatisk spærring og styrkontrol, der sidder for enden af Blocfor™ linen.

• Brugeren skal begrænse sine bevægelser til 20° lodret og vandret (figur 1.c og 1.d).

• Blocfor™ skal beskyttes, således at der ikke kan komme produkter ind i huset (maling, sand, mudder osv.).

• Begrænsninger for brug (jf. figur 1 side 2):

• Blocfor™ kan bære en menneskelig belastning på højst 150 kg.

• Brugstemperatur:

+ -35°C til 50°C for Blocfor™ tekstil.

+ -35°C til 60°C for Blocfor™ med stålwire og wire i rustfrit stål.

Vandret brug

De apparater, der kan bruges vandret eller på terrasse, er afmærket i skemaet med tekniske specifikationer. Man skal i så fald bruge en rem-line med en bredde på 27 mm og en længde på 2 m (ref. 035032), der sættes ind mellem brugeren og apparatets forbindelsesled ved udgang (figur 2.c).

Det er muligt at bruge Blocfor™ uden line på en rørstruktur med en diameter på over 45 mm

Werkingsprincipe

I tilfælde af styrt vil mekanismen inde i Blocfor™ blokere sig gradvist i kraft af et bremsesystem med skiver og styrtet standses blidt med en stopværdi på under 6kN.

Under brugerens opgang og/eller nedgang er linen altid under spænding i kraft af returfejderen.

Fri højde

Den frie højde H (figur 1.h, side 2) er lig med styrthøjden med Blocfor™: 2 meter + 1 meter for sikkerhed, dvs. 3 meter. (Frit rum under brugerens fødder).

Kontraindikationer for brug

Jf. figur 2 side 2

Det er strengt forbudt:

- at bruge et apparat, der ikke er blevet synet indenfor de sidste 12 måneder,
- at bruge et apparat, der han standset et styrt og som ikke er blevet synet,
- at slippe linen, når den ikke er rullet helt ind (figur 2.a),
- at sikre en hindring af styrt for flere personer, der er forbundet med det samme apparat,
- at hindre linens sammenrulning, således at den er slap,
- at fastgøre apparatet på enhver anden måde end med sit forankringspunkt,
- at hindre at apparatet bringer sig selv i lige linie i forhold til linen,
- at bruge linen som hejsetov,
- at åbne Blocfor™ og smøre eller oliere mekanismen,
- at snyde med styrkontrollen.

Installation

Hvor det er muligt, skal det strukturelle forankringspunkt sidde over brugeren. Forankringspunktet skal have en modstandskraft på mindst 10 kN.

Forbindelsen til forankringspunktet eller strukturen skal oprettes ved hjælp af et forbindelsesled EN 362.

For at oprette forbindelsen mellem et system til standsning af styrt og et styrtssikkert seletøj, se brugsanvisningen til seletøjet for at bruge det rigtige forankringspunkt og den rigtige metode til at fastgøre sig til det.

VIGTIGT

Før og under brug skal man forudse hvordan en eventuel redningsaktion kan gennemføres på en effektiv og sikker måde for at komme en forulykket person til undsætning på under 15 minutter. Efter denne frist er personen i livsfare.

Materialer

- Wirer: Galvaniseret stål eller rustfrit stål.
- Syntetisk wire: Dyneema.
- Rem: Aramidfibre beklædt med polyester, polyester.
- Hus: Aluminiumstøbning, ABS polyamid, polypropylen.
- Dele til forankring: Rustfrit stål.

Tilknyttet udstyr

System til standsning af styrt (EN 363):

- Forankring (EN 795).
- Et forbindelsesled ved enden (EN 362).
- Et styrtssikkert system (EN 353-1/2 - EN 3555 - EN 360).
- Et forbindelsesled (EN 362).
- Et styrtssikkert seletøj (NF EN 361).

Vedligeholdelse og opbevaring

Hvis Blocfor™ apparatet er snavset, skal det vaskes i koldt og klart vand eventuelt tilsat lidt sæbe til sart tekstil. Brug en syntetisk børste.

Hvis et Blocfor™ apparat er blevet vådt under brug eller vask, skal der tørre naturligt i skygge og langt fra enhver varmekilde.

Under transport og opbevaring skal udstyret beskyttes i en emballage, der beskytter mod fugt og enhver fare (skarpe kanter, direkte varmekilde, kemiske produkter, UV stråler osv.).

Jf. figur 4 side 2.

Udstyrets overensstemmelse

Tractel® S.A.S. RN 19 - Saint-Hilaire-sous-Romilly - F - 10102 Romilly-sur-Seine France erklærer hermed at sikkerhedsudstyret beskrevet i denne manual,

- er i overensstemmelse med bestemmelserne i det europæiske direktiv 89/686/EØF af december 1989,
- er identisk med det PPE (Personal Protective Equipment) der har være genstand for typeundersøgelsescertifikatet "CE0082" udstedt af Apave SUDEUROPE, B.P.193 13322 Marseille Cedex 16 identificeret ved nummer 0082, og afprøvet i henhold til standarden EN 360 de 2002,
- er underlagt proceduren der henvises til i Art. 11B i direktivet 89/686/EØF under kontrol af en notificeret organisme: TÜV Rheinland Product Safety GmbH - Am Grauen Stein D - 51105 Köln, identificeret ved nummer 0197.

Mærkning

Etiketten på hvert Blocfor™ apparat angiver:

- a: handelsnavnet: Tractel®,
- b: produktets betegnelse: f.eks.: Blocfor™ 20 galvaniseret stål,
- c: referencestandard efterfulgt af år for ikrafttrædelse,
- d: produktets reference: f.eks.: 010642,
- e: CE mærkning efterfulgt af prøvningsinstituttets nummer 0197 iht. artikel 11 B,
- f: serienummer,
- g: serienummer, f.eks.: 04xxxx apparat fremstillet i 2004,
- h: et piktogram der angiver, at brugsanvisningen skal læses før brug.

Periodisk kontrol og reparation

Et årligt syn er nødvendigt men afhængig af brugsfrekvensen og de klimatiske forhold samt virksomhedens eller brugslandets forskrifter, kan disse periodiske syn være mere hyppige.

De periodiske kontroller skal foretages af en kompetent person og i overensstemmelse med fabrikantens fremgangsmåder.

Under det periodiske syn skal det kontrolleres, at mærkningen på produktet er læseligt.

Når et apparat har standset et styrt, skal det kontrolleres af Tractel® SAS eller en autoriseret Tractel® SAS reparatør i overensstemmelse med fremgangsmåderne for afmontering / montering samt syn. Der findes en reparationsmanual til denne operation.

DK

Dane techniczne

Model	B1.5W	B2W	B5S	B6S	B10	B10SR	B20	B20SR	B30	B30SR
Waga (kg)	0.9	0.9	1.6	1.7	4.3	-	7.6	-	14.2	-
Lina stalowa	redn. 4,7 mm				10 m	-	18 m	-	30 m	-
Lina ze stali nierdzewnej	redn. 4,7 mm				10 m	-	18 m	-	30 m	-
Lina syntetyczna	redn. 5 mm				-	10 m	-	18 m	-	30 m
Opaska (m)	1.5 m	2 m	5 m	6 m						
Siła zwijania (N)					5 do 25		5 do 25		5 do 25	
Siła hamowania (kN)					5		5		5	
Droga hamowania (mm)					750		750		750	
Norma	EN 360	EN 360	EN 360	EN 360	EN 360	EN 360	EN 360	EN 360	EN 360	EN 360
Zastosowanie poziome z link (kod 035032)	-	-	-	-	OK	-	OK	-	OK	-
Zastosowanie poziome bez linki	-	-	-	-	-	OK	-	OK	-	OK

Najważniejsze zasady bezpieczeństwa

- Ze względu na bezpieczeństwo i w celu optymalnego wykorzystania produktu należy przed jego użyciem należy koniecznie zapoznać się z informacjami zawartymi w niniejszej instrukcji oraz w instrukcjach obsługi sprzątu towarzyszącego, i zastosować się do zaleceń w nich zawartych. Instrukcja ta musi być przechowywana i dostępna dla wszystkich użytkowników. Na życzenie mogą zostać dostarczone dodatkowe egzemplarze.
- Przed rozpoczęciem użytkowania tego sprzętu zabezpieczaj go przed upadkiem i koniecznie przejdź przeszkolenie w zakresie jego obsługi. Sprawdź stan poszczególnych części (uprzęski, łańcuch) i upewnij się, czy wysokość wieszaka jest wystarczająca. Trwałość tego sprzętu wynosi 10 lat.
- Urządzenie samohamowne może być używane tylko przez jedną osobę, przeszkoloną i kompetentną, albo pod nadzorem takiej osoby.
- Jeżeli oceniany wzrokowo stan urządzenia samohamownego jest nieodpowiedni lub jeżeli postuluje ono do zatrzymania upadku, całe urządzenie musi zostać skontrolowane przez Tractel® SAS lub kompetentną osobę, która musi wydać na piśmie zgodę na ponowne użytkowanie systemu. Przed każdym użyciem zalecane jest przeprowadzenie kontroli wzrokowej.
- Jakiegokolwiek modyfikacja lub dodawanie elementów do sprzętu nie może się odbywać bez uprzedniej pisemnej zgody Tractel® SAS. Sprzątu musi być transportowany i przechowywany w swoim oryginalnym opakowaniu.
- Urządzenie samohamowne nie może być używane, jeżeli w ciągu ostatnich dwunastu miesięcy nie zostało poddane kontroli lub postuluje do zatrzymania upadku. Musi zostać zniszczone lub skontrolowane przez kompetentną osobę, która wyda na piśmie zgodę na jego dalsze użytkowanie.
- Sprzątu ten nadaje się do stosowania na budowach na wolnym powietrzu w zakresie temperatur między -35°C i +60°C (urządzenie samohamowne z liny ze stali nierdzewnej i stali galwanizowanej), oraz między -35°C i +50°C (urządzenie samohamowne z liny syntetycznej). Należy unikać kontaktu z ostrymi krawędziami, powierzchniami ciernymi, substancjami chemicznymi.
- WAŻNE: jeżeli powierzysz ten sprzętu pracownikowi lub osobie współpracującej, stosuj się do odpowiednich przepisów prawa pracy.
- W momencie użytkowania tego sprzętu użytkownik musi być w doskonałej formie fizycznej i psychicznej. W przypadku wątpliwości skonsultuj się ze swoim lekarzem lub lekarzem medycyny pracy. Obowiązuje zakaz posługiwania się tym sprzętem dla kobiet w ciąży.
- Sprzątu ten może być użytkowany wyłącznie w zakresie określonym przez producenta i nie może być wykorzystywany do zastosowań, do których nie jest przewidziany: por. funkcje i opis.
- Zaleca się przydzielanie urządzenia samohamownego indywidualnie konkretnym osobom, zwłaszcza jeżeli chodzi o stałych pracowników.

PL

12. Przed zastosowaniem systemu zatrzymywania upadków NF EN 363 u ytkownik musi si upewni , e ka da cz składowa jest w dobrym stanie: system bezpiecze stwa, blokada. W momencie zakładania uprz y nie mo e ona wyka zywa obni enia parametrów bezpiecze .
13. Podstawowe znaczenie dla bezpiecze stwa u ytkownika ma odpowiednie zało enie sprz tu i umieszczenie punktu mocowania oraz wykonywanie pracy w taki sposób, aby ograniczy do minimum niebezpiecze stwo upadku i jego wysoko .
14. Uporz zapobiegaj ca upadkom jest jedynym urz dzeniem do chwytania ciała dopuszczonym do stosowania w systemie zatrzymywania upadków.
15. W systemie zatrzymywania upadków bardzo wa ne jest ka dorazowe sprawdzenie wolnego miejsca pod u ytkownikiem, aby w razie upadku nie doszło do kolizji z podłó em ani z przeszkodami znajduj cymi na trajektorii upadku.
16. Dla bezpiecze stwa u ytkownika, je li produkt ten jest odsprzedawany poza krajem, dla którego był pierwotnie przeznaczony, sprzedaj cy musi dostarczy : instrukcj obsługi, instrukcj konserwacji, informacje o przegl dach okresowych i naprawach - w j zyku kraju, w którym sprz t b dzie u ywany.

ZASTOSOWANIA SZCZEGÓLNE

W sprawie szczególnych zastosowa sprz tu prosimy kontaktowa si z firm TRACTEL®.

Warunki u ytkowania

Przełd przed u yciem (por. rysunek 3, strona 2)

- Skontrolowa stan linki na całej jej długo ci:
 - linka metalowa nie mo e wykazywa ładów zagi cia, otarcia, korozji, przerwanyc ył;
 - linka syntetyczna nie mo e wykazywa ładów otarcia, postroz pienia, nadpalenia, przerwania.
- Sprawdzi , czy linka blokuje si po gwałtownym poci gniciu za jej koniec (rysunek 3, b) czy normalnie zwija si i rozwija na cał swoj długo .
- Sprawdzi stan obudowy (brak odkształce , obecno rub...).
- Sprawdzi stan i działanie ł czników: brak widocznych odkształce , mo liwo otwierania, zamykania i blokowania. Wska niki upadku przy ł czniku umieszczonym na ko cu linki (je li jest w wyposa eniu) nie mo e by widoczny: M46 (rysunek 3.d)
- Sprawdzi stan poszczególnych cz ci - uprz , ł czniki.
- Sprawdzi kompletny system zatrzymywania upadków.

Funkcje i opis

Zalecenia (por. rysunki 1 i 2, strona 2)

- Urz dzenie samohamowne jest urz dzeniem zabezpieczaj cym przed upadkiem z wysoko ci z automatycznym zwianiem powrotnym, zgodnym z norm EN 360. Urz dzenie to mo e by u ywane tylko przez jedn osob wyposa on w uprz zapobiegaj c upadkom (EN361).
- Urz dzenie samohamowne mo e by u ywane wył cznie do zabezpieczania osób przed upadkiem z wysoko ci.

- Urz dzenie samohamowne musi by poł czone ze struktur o wytrzymałoci R wi kszej lub równej 10 kN, za pomoc ł cznika. U ytkownik musi by poł czony z urz dzeniem samohamownym za po rednictwem klamry „D” swojej uprz y (rysunek 1.b) poprzez ł cznik o blokowaniu automatycznym i wska niki upadku umieszczone na ko cu linki urz dzenia samohamownego.
- U ytkownik powinien ograniczy przemieszczanie si do 20° w pionie i w poziomie (rysunki 1.c i 1.d)
- Urz dzenie samohamowne musi by zabezpieczone przed przedostawianiem si ró nych substancji (farb, piasku, błota...) do wn trza obudowy.
- Zakres warunków u ytkowania (por. rysunek 1, strona 2)
- Maksymalny ci ar ciała człowieka utrzymywanego przez urz dzenie samohamowne wynosi 150 kg.
- Temperatura u ytkowania:
 - +35°C do 50°C - urz dzenie samohamowne z lin tekstyln .
 - +35°C do 60°C - urz dzenie samohamowne z lin ze stali lub stali nierdzewnej.

Praca w poziomie

Patrz w tabeli danych technicznych dotycz cych urz dze do stosowania w poziomie lub na tarasie. W tym celu nale y u y , je li tak podano w tabeli, linki opaski o szeroko ci 27 mm i długo ci 2 m, kod 03b032, umieszczonej pomi dzy ł cznikiem na wyj ciu z aparatu a u ytkownikiem (rysunek 2.c)

Mo liwe stosowanie urz dzenia samohamownego bez linki na strukturze rurowej o rednicy powy ej 45mm.

Zasada działania

W razie upadku mechanizm umieszczony wewn trz urz dzenia samohamownego blokuje si stopniowo dzi ki systemowi hamulców tarczowych, i nast puje łagodne zatrzymanie upadku, przy warto ci siły upadku poniżej 6 kN. Podczas wci gania lub opuszczania si u ytkownika napr enie linki jest utrzymywane dzi ki spr ynie powrotnej.

Wysoko w wiecie

Wysoko w wiecie H (wolna przestrze pod stopami u ytkownika - rysunek 1.b, strona 2) jest równa wysoko ci upadku z urz dzeniem samohamownym: 2 metry + 1 metr bezpiecze stwa, w sumie 3 metry.

Przeciwwskazania

por. rysunek 2, strona 2

Surowo zabronione jest:

- u ywanie aparatu, który w ci gu ostatnich 12 miesi cy nie został poddany przegl dowi,
- u ywanie aparatu, który postu ył do zatrzymania upadku i nie został poddany przegl dowi,
- zwalnianie linki, je li nie jest ona całkowicie zwini ta (rysunek 2.a)
- zabezpieczanie przed upadkiem kilku osób przymocowanych do tego samego aparatu,
- hamowanie zwijania linki i dopuszczanie do tego, eby pozostawała w stanie nienapr onym,
- mocowanie aparatu inaczej ni wykorzystuj c jego punkt mocowania,
- przeszkadzanie w samowyrównywaniu si aparatu w stosunku do linki,
- u ywanie linki do podnoszenia towarów,
- otwieranie urz dzenia samohamownego i smarowanie lub oliwienie mechanizmu,
- neutralizowanie wska nika upadku.

Instalacja

W miejscu montażu punktu mocowania powinien znajdować się nadkład. Minimalna wytrzymałość punktu mocowania musi wynosić 10 kN. Połączenie z punktem mocowania lub strukturą musi być wykonane przy użyciu czynnika EN 362.

W instrukcji obsługi urządzenia i zapobiegając upadkom należy znaleźć informacje na temat połączenia systemu zatrzymywania upadków z urządzeniem, aby zastosować odpowiedni punkt mocowania i wybrać właściwe metody połączenia z tym punktem.

UAGA

Przed i w trakcie użytkowania musisz pamiętać o tym, aby ewentualna akcja ratunkowa mogła być skutecznie przeprowadzona w czasie krótszym niż 15 minut. Po upływie tego czasu osobie grozi śmierć.

Materiały

- Liny: stal galwanizowana lub stal nierdzewna.
- Lina syntetyczna: Dyneema.
- Opaska: włókno aramidowe z powłoką poliestrową, poliester.
- Obudowa: elementy aluminiowe, poliamid ABS, polipropylen.
- Elementy łączące: stal nierdzewna.

Wyposażenie dodatkowe

System zatrzymywania upadków (EN 363):

- EN 795 Urządzenia kotwiczne.
- Łącznik kowalowy (EN 362).
- System zapobiegania upadkom EN 353 - 1/2-EN 355 - EN 360).
- Łącznik (EN 362).
- Urządzenie zabezpieczające przed upadkiem z wysokości (EN 361).

Konserwacja i przechowywanie

Jeśli urządzenie samohamowne jest zabrudzone, należy umyć go w czystej zimnej wodzie, ewentualnie z dodatkiem środka do prania tkanin delikatnych, używając szczoteczki z tworzywa sztucznego.

Jeśli w trakcie użytkowania urządzenie samohamowne się zamoczyło, lub po praniu, należy pozostawić je do naturalnego wyschnięcia w cieniu z dala od źródła ciepła.

Podczas transportu i przechowywania sprzętu należy używać opakowania chroniącego przed wilgocią i chroniącego przed wszelkimi zagrożeniami (ostre krawędzie, bezpołudnie, źródła ciepła, substancje chemiczne, UV...).

Por. rysunek 4, strona 2.

Zgodno sprz tu

Spółka Tractel® SAS, RN 19-Saint Hilaire sous Romilly, F-10102 Romilly-sur-Seine, Francja niniejszym oświadczają, że sprzęt zabezpieczający opisany w tej instrukcji,

- jest zgodny z postanowieniami dyrektywy europejskiej 89/686/CEE z grudnia 1989 roku,
- jest identyczny ze sprzętem ochrony indywidualnej będącym przedmiotem badań „CE0082” przeprowadzanych przez Apave SUDEUROPE, B.P.193 13322 Marseille Cedex 16, i testowanym zgodnie z normą EN 360 z 2002 roku,
- został poddany procedurze przewidzianej w art. 11B dyrektywy 89/686/CEE, pod nadzorem powiadomionej instytucji: TÜV Rheinland Product Safety GmbH – Am Grauen Stein D – 51105 Köln, i oznaczony numerem 0197.

Na etykiecie każdego urządzenia samohamownego znajdują się:



PL

Техническая спецификация

Модель	B1,5W	B2W	B5S	B6S	B10	B10SR	B20	B20SR	B30	B30SR
Вес (кг)	0.9	0.9	1.6	1.7	4.3	-	7.6	-	14.2	-
Стальной кабель диам. 4,7 мм					10 м	-	18 м	-	30 м	-
Трос из нерж. стали диам. 4,7 мм					10 м	-	18 м	-	30 м	-
Синтетический трос диам. 5 мм					-	10 м	-	18 м	-	30 м
Лямка (м)	1.5 м	2 м	5 м	6 м						
Втяжная система (N)					5 до 25		5 до 25		5 до 25	
Сила торможения (кН)					5		5		5	
Расстояние торможения (мм)					750		750		750	
Стандарт	EN 360	EN 360	EN 360	EN 360	EN 360	EN 360	EN 360	EN 360	EN 360	EN 360
Использование в горизонтальном положении с тросом (см. 035032)	-	-	-	-	OK	-	OK	-	OK	-
Использование в горизонтальном положении без троса	-	-	-	-	-	OK	-	OK	-	OK

Основные инструкции

- Для обеспечения безопасного и эффективного использования снаряжения перед началом использования стопорного механизма «блокфор» следует прочесть и в дальнейшем выполнять инструкции, содержащиеся в данном Руководстве по эксплуатации, а также инструкции по эксплуатации дополнительного снаряжения. Каждый пользователь должен сохранить эту инструкцию и иметь доступ к ней в любой момент. Дополнительные копии инструкции предоставляются по требованию.
- Прежде чем начать использовать это снаряжение для защиты от падения, необходимо пройти соответствующий инструктаж. Следует проверить состояние соединенных элементов (привязных ремней, зажимов) и убедиться в том, что воздушная тяга является достаточной. Срок годности снаряжения составляет 10 лет.
- Стопорный механизм «блокфор» может использоваться только одним прошедшим инструктаж и компетентным лицом или под контролем таких специалистов.
- Если стопорный механизм «блокфор» выглядит поврежденным, или если он уже был использован для предотвращения падения, все снаряжение должно быть проверено в фирме Tractel® S.A.S или компетентным специалистом, который должен выдать письменное разрешение на повторное использование снаряжения. Рекомендуется осуществлять визуальную проверку снаряжения каждый раз перед началом использования.
- Внесение каких бы то ни было изменений в конструкцию снаряжения или монтаж дополнительных элементов может быть осуществлено только при наличии предварительного письменного разрешения фирмы Tractel® S.A.S. Транспортировку и хранение снаряжения следует осуществлять в фабричной упаковке.
- Запрещается использовать стопорный механизм «блокфор», если он не подвергался проверке в течение 12 месяцев или был использован для предотвращения падения хотя бы один раз. Его следует либо уничтожить, либо направить на проверку компетентному специалисту, который должен дать письменное разрешение на использование карабина.
- Данное снаряжение предназначено для использования при строительных работах на открытом воздухе при температуре от -35°C до +60°C (стопорный механизм «блокфор» с тросом из нерж. или из гальванизированной стали) или от -35°C до +50°C (стопорный механизм «блокфор»

с синтетическим канатом). Следует избегать соприкосновения снаряжения с острыми краями, абразивными поверхностями и химическими продуктами.

- ВНИМАНИЕ:** если данное снаряжение будет использоваться одним из ваших сотрудников, работников и т.п., вы обязаны соблюдать соответствующее трудовое законодательство.
- Данное снаряжение предназначено для использования физически и психически здоровыми лицами. В случае сомнения следует обратиться к лечащему врачу или к врачу предприятия. Категорически воспрещается использовать снаряжение при беременности.
- Снаряжение можно использовать только в рамках применения и только в ситуациях, для которых оно предусмотрено: см. Функции и описание.
- Рекомендуется лично выдать стопорный механизм «блокфор» каждому индивидуальному пользователю, в особенности, если речь идет о сотрудниках предприятия.
- До начала использования системы защиты от падения NF EN 363, пользователь должен убедиться в том, что все элементы находятся в рабочем состоянии: система безопасности, замки. После монтажа устройств обеспечения безопасности их конструкцию не следует изменять ни при каких обстоятельствах.
- Для обеспечения безопасности пользователя чрезвычайно важна правильность позиции места крепления ремня, а также выполнение работы в условиях минимальной опасности падения на минимальной высоте.
- Привязные ремни безопасности являются единственным охватывающим тело пользователя видом снаряжения, которое разрешается использовать в качестве составляющего элемента системы защиты от падений.
- В системе предотвращения падений крайне важным является проверка наличия свободного пространства под пользователем на месте работы перед началом каждого использования, таким образом, чтобы в случае падения не было опасности травмы в результате соприкосновения с землей или с иными объектами, находящимися на траектории падения.
- В целях обеспечения безопасности пользователя, если снаряжение продано за пределами первой страны назначения, продавец обязан предоставить: руководство по эксплуатации, инструкции по техническому обслуживанию, документацию о проведении периодического контроля и починки на языке страны, в которой снаряжение будет использоваться.

ОСОБОЕ ПРИМЕНЕНИЕ

В особых случаях применения убедительно просим обратиться в TRACTEL®.

УСЛОВИЯ ИСПОЛЬЗОВАНИЯ

Проверка перед началом использования: (см. рис. 3, стр. 2).

- Проверить состояние фала, вытянув его во всю длину:
 - на металлическом тросе не должно быть сгибов, следов абразивного износа, коррозии или перерезанных проводов;
 - на синтетическом канате не должно быть потерстостей, выдернутых ниток, прожогов или дыр.
- Следует убедиться в том, что трос блокируется, если резко потянуть за его конец (рис. 3.b) и легко разворачивается и сворачивается по всей длине.
- Проверить картер (отсутствие деформации, наличие винтов и пр.)
- Следует проверить состояние и работу соединительных звеньев: отсутствие видимой деформации, легко открыть, закрыть и защелкнуть. Если расположенное на конце фала соединительное звено снабжено детектором падения, его не должно быть видно: M46 (рис. 3.d).
- Следует проверить состояние соединенных элементов привязных ремней и зажимов.
- Необходимо полностью проверить систему остановки падений.

Функции и описание

Рекомендации по использованию (см. рис. 1 и 2, стр. 2):

- Стопорный механизм «блокфор» представляет собой снаряжение для защиты от падения со встроенной втяжной системой, соответствующее стандарту EN 360. Оно предназначено только для индивидуального использования в комплекте с привязными ремнями безопасности (EN 361).
- Стопорный механизм «блокфор» может быть использован только для защиты от падения с высоты.
- Стопорный механизм «блокфор» должен быть прикреплен с помощью соединительного звена к структуре, сопротивление R которой больше или равно 10 кН. Пользователь соединен со стопорным механизмом «блокфор» с помощью D-образного кольца привязных ремней безопасности (рис. 1.b) посредством соединительного звена с автоматическим замком и детектором падения, расположенным на конце фала страховочного механизма «блокфор».
- Пользователь должен ограничить свое передвижение полем в 20° по вертикали и горизонтали (рис. 1.c и 1.d).
- Необходимо следить за тем, чтобы внутрь картера стопорного механизма «блокфор» не попадали различные инородные материалы (краска, песок, грязь).
- Ограничения при использовании: (см. рис. 1, стр. 2).
- Страховочный механизм «блокфор» может выдерживать максимальную нагрузку (вес пользователя) 150 кг.
- Температура использования:
 - синтетический канат: от +35°C до 50°C.
 - страховочный механизм «блокфор» с тросом из нержавеющей или иной стали: от +35°C до 60°C.

Использование на горизонтальной поверхности

См. таблицу технической спецификации для снаряжения, предназначенного для использования на горизонтальной поверхности или на плоской кровле. В этом случае следует использовать, если это указано в таблице, фал с лямкой шириной 27 мм и длиной 2 м, номер 035032. Его следует провести между соединительным звеном выхода снаряжения и пользователем (рис. 2.c).

Возможно использование страховочного механизма «блокфор» без фала на трубчатой структуре диаметром более 45 мм.

Принцип работы

В случае падения механизм, расположенный внутри снаряжения «блокфор», постепенно блокируется, благодаря дисковой системе торможения, и остановка падения осуществляется мягко, при значении торможения менее 6 кН. В ходе подъема и/или спуска пользователя фал натянут благодаря оттяжной пружине.

Воздушная тяга

Воздушная тяга H (рис. 1h, стр. 2) равна высоте падения при использовании стопорного механизма «блокфор»: 2 метра + 1 метр для страховки, итого 3 метра (свободное пространство под ногами пользователя).

Противопоказания к применению

См. рис. 2, стр. 2.

Категорически воспрещается:

- использовать снаряжение, которое прошло проверку более 12 месяцев назад;
- использовать снаряжение, которое уже послужило для предотвращения падения, и не прошло после этого проверку;
- отпускать фал, когда он не полностью свернут (рис. 2.a);
- использовать одно снаряжение для предотвращения падения нескольких пользователей одновременно;
- препятствовать свертыванию фала или его натяжению;
- закреплять снаряжение иным образом, чем в точках крепления;
- препятствовать автоматическому выравниванию снаряжения и фала;
- использовать фал в качестве компонента системы строп;
- открывать и смазывать стопорный механизм «блокфор»;
- ломать детектор падения.

Установка

По мере возможности, точка крепления к структуре должна находиться над пользователем. Минимальное сопротивление узла крепления должно составлять 10 кН.

Соединение с местом крепления или структурой следует осуществить с помощью зажима EN 362.

Соединение системы предотвращения падений и привязных ремней безопасности описано в руководстве по эксплуатации привязных ремней безопасности. Следует использовать правильное место и метод крепления.

RU

ОСТОРОЖНО!

Перед использованием и во время него следует руководствоваться сценарием, при котором возможное спасение от падения будет эффективно и безопасно осуществлено не более, чем за 15 минут. Более длительная спасательная операция ставит под угрозу жизнь человека.

Материалы

- Тросы: гальванизированная или нержавеющая сталь.
- Синтетический канат: Дупеета.
- Лямка: арамидное волокно, покрытое полиэфиром, полиэфир.
- Картеры: алюминиевый сплав, полиамид АБС, полипропилен.
- Якоря: нержавеющая сталь.

Дополнительное оборудование

Система останки при падении (EN 363):

- EN 795 Якорь.
- Конечное соединение (EN 362).
- Система, предотвращающая падение (EN 353 - 1/2-EN 355 - EN 360).
- Крепление (EN 362).
- Привязные ремни безопасности (EN361).

Техническое обслуживание и хранение

Если стопорное снаряжение «блокфор» загрязнилось, его следует помыть чистой холодной водой с использованием (в случае необходимости) стирального моющего средства для тонких тканей. Использовать синтетическую щетку.

Если в ходе использования или в результате стирки стопорное снаряжение «блокфор» намочило, его следует высушить в тени, без использования сушилки и вдали от источников нагрева.

При транспортировке и хранении в предохраняющей от влаги упаковке снаряжение следует защитить от возможных повреждений (соприкосновения с острыми краями, прямых источников нагрева, химикатов, воздействия солнечных лучей и т.п.).

См. рис. 4, стр. 2.

Соответствие снаряжения нормативам

Упрощенное акционерное общество Tractel® S.A.S., зарегистрированное по адресу RN 19-Saint Hilaire-sous-Romilly-F-10102 Romilly-sur-Seine, Франция, подтверждает данным заявлением, что снаряжение, указанное в данной инструкции,

- соответствует положениям Европейской директивы 89/686/CEE от декабря 1989 г.,
- является идентичным СИЗ, проверенным EC0082 в результате испытаний, проведенных Arave SUDEUROPE, B.P.193 13322 Marseille cedex 16, идентифицированным за номер 0082 и проверенным на соответствие стандарту 360 от

2002 г.

- а также прошло процедуру, указанную в ст. 11В Директивы 89/686/CEE под контролем уведомленной организации: TJKV Rheinland Product Safety GmbH – Am Grauen Stein D – 51105 Köln, идентификационный номер 0197.

Маркировка

На этикетке каждого стопорного механизма «блокфор» указана следующая информация:

- a. Торговый знак: Tractel®,
- b. Наименование изделия: напр.: стопорный механизм «блокфор 20» из гальванизированной стали,
- c. Номер каталога с указанием года,
- d. Номер изделия: напр., 010642,
- e. Логотип «CE», за которым следует номер уведомленной организации, ст. 11 В контроль производства 0197,
- f. номер партии,
- g. номер серии, напр.: 04xxxx, снаряжение произведено в 2004 г.
- h. Графический символ, указывающий на то, что перед использованием изделия необходимо прочесть инструкцию.

Периодическая проверка и починка

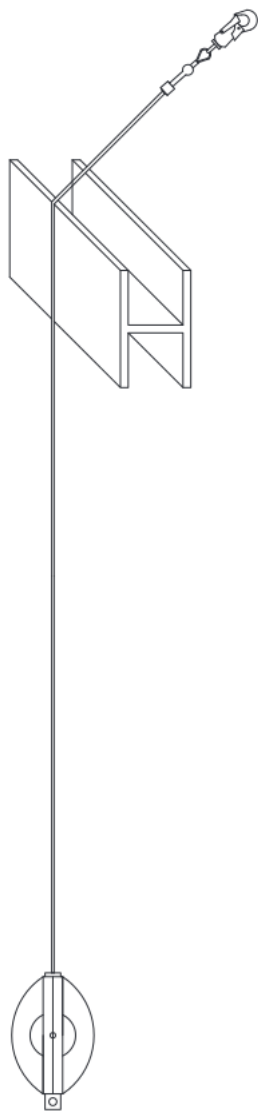
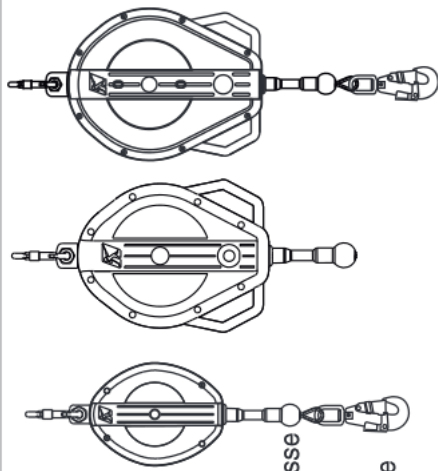
Необходимо проводить ежегодную проверку, но в зависимости от частоты использования, погодных условий и нормативных актов предприятия или страны, где используется снаряжение, периодическую проверку можно осуществлять и чаще.

Периодическую проверку должен осуществлять компетентный специалист с учетом методов выполнения контроля, применяемых производителем.

В ходе периодической проверки необходимо проконтролировать четкость маркировки на изделии.

Если снаряжение уже было использовано для предотвращения падения, оно должно быть проверено в фирме Tractel® SAS или в лицензированной Tractel® SAS службе ремонта с соблюдением методов разборки / повторной сборки и контроля. Для осуществления таких операций предоставляется Руководство по починке.

FR : Conforme à la norme EN 360, usage horizontal terrasse
GB : Complies with Standard EN 360 horizontal use on terrace
DE : Gemäß der Norm EN 360: Horizontaler Flachdacheinsatz
NL : Conform de norm EN 360: horizontaal gebruik op terras
ES : Conforme a la Norma EN 360: utilización horizontal sobre terraza
IT : Conforme alla norme EN 360 : utilizzazione orizzontale su terrazzo
PT : Conformidade com a Norma EN 360: utilização horizontal em terraço
GR : Σύμφωνα με το Γρότυπο EN 360: οριζόντια χρήση σε τσιρότοα
NO : I overensstemmelse med standarden EN 360: horisontal bruk på terrasse
SE : Uppfyller standarden EN 360: användning på horisontaltak
FI : Täyttää normin EN 360 vaatimukset vaakasuora käyttö terassilla
DK : overensstemmelse med standarden EN 360: vandret brug på terrasse
PL : Zgodny z normą EN 360, użycowanie poziome na tarasie
RU : Соответствует стандарту EN 360 – для использования на горизонтальных плоских крышах



FR : Ne pas utiliser sur un angle de structure métallique en position horizontale
GB : Never use on a structural angle in a horizontal position
DE : Nicht an einer Strukturkante in horizontaler Position verwenden



FR TRACTEL S.A.S.

RD 619 Saint-Hilaire-sous-Romilly, B.P. 38
F-10102 ROMILLY-SUR-SEINE
T : 33 3 25 21 07 00 – Fax : 33 3 25 21 07 11

LU SECALT S.A.

3, Rue du Fort Dumoulin – B.P. 1113
L-1011 LUXEMBOURG
T : 352 43 42 42 1 – Fax : 352 43 42 42 200

DE GREIFZUG GmbH

Scheidt bachstrasse 19-21
Postfach 200440
D-51434 BERGISCH-GLADBACH
T : 49 2202 10 04 0 – Fax : 49 2202 10 04 70

GB TRACTEL UK Ltd

Old Lane, Halfway
SHEFFIELD S20 3GA
T : 44 114 248 22 66 – Fax : 44 114 247 33 50

ES TRACTEL IBÉRICA S.A.

Carretera del medio 265
E-08907 L'HOSPITALET (Barcelona)
T : 34 93 335 11 00 – Fax : 34 93 336 39 16

IT TRACTEL ITALIANA S.p.A.

Viale Europa 50
I-20093 Cologno Monzese (MI)
T : 39 2 251 11 91 – Fax : 39 2 254 71 39

NL DK TRACTEL BENELUX B.V.

Paardeweide 38
NL-4824 EH BREDA
T : 31 76 54 35 135 – Fax : 31 76 54 35 136

PT LUSOTRACTEL LDA

Alto Do Outeiro Armazém 1 Trajouce
P-2775 PAREDE
T : 351 21 444 20 50 – Fax : 351 21 445 19 24

PL TRACTEL POLSKA Sp. z o.o.

Al. Jerozolimskie 56c
PL-00-803 Warszawa

CA TRACTEL LTD

1615 Warden Avenue Scarborough
Ontario M1R 2TR
T : 1 416 298 88 22 – Fax : 1 416 298 10 53

CN TRACTEL CHINA

1507 Zhongyue Bldg
225 Fujian Zhong road
SHANGHAI 20001
CHINA

SG TRACTEL SINGAPORE Pte

50 Woodlands Industrial Parc E
Singapore 75 78 24
T : 65 757 3113 – Fax : 65 757 3003

AE TRACTEL MIDDLE EAST

P.O. Box 25768
DUBAI
UNITED ARAB EMIRATES
T : 971 4 3430 703 – Fax : 971 4 3430 712

US TRACTEL Inc

110, Shawmut Road, ste2
Canton MA 02021 USA
T : 1 781 401 32 88 – Fax : 1 781 826 36 42

RU TRACTEL RUSSIA

Ul. Yubileynaya, 10, kv.6
Pos. Medvezhi Ozyora
Shtcholkovsky rayon
Moskovskaya oblast
141143 Russia
T : 7 915 00 222 45 – Fax : 7 495 589 3932



115315-Ind 07-09/2008