

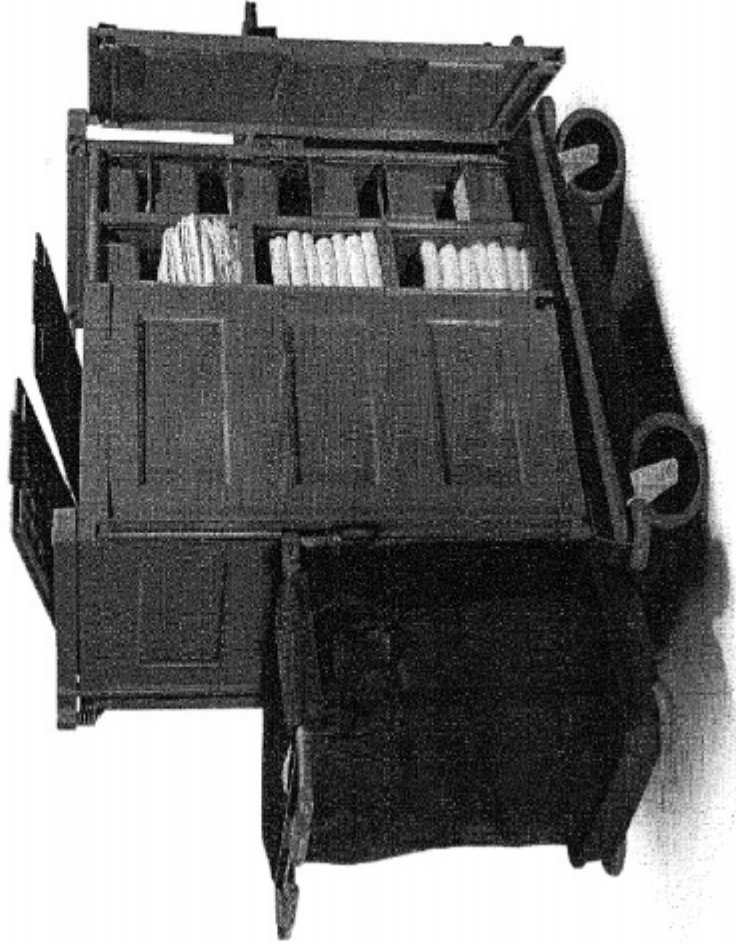
**Produktübersicht**



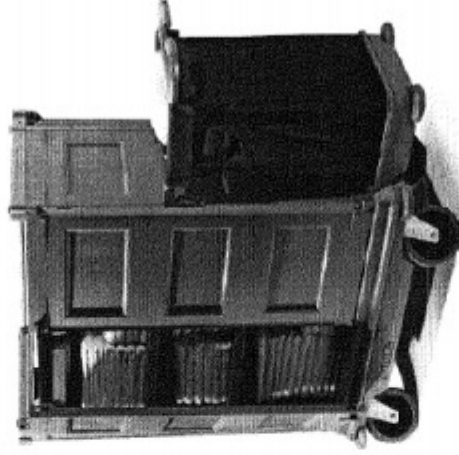
**NKT - 20 HF**

**NKT - 21HF**  
mit einem Abfallsack

**NKT - 22 HF**  
mit zwei Abfallsäcken



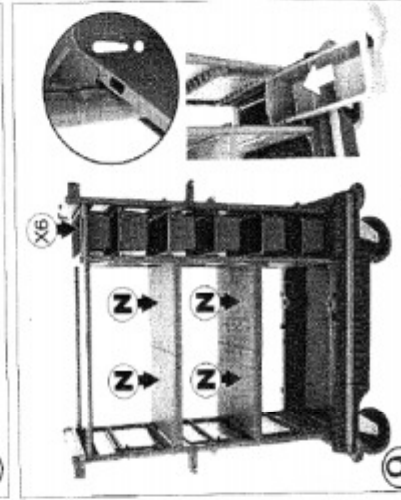
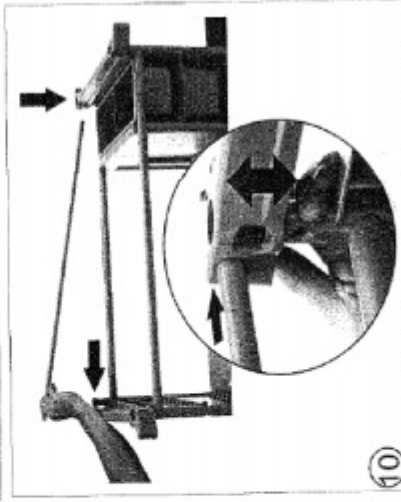
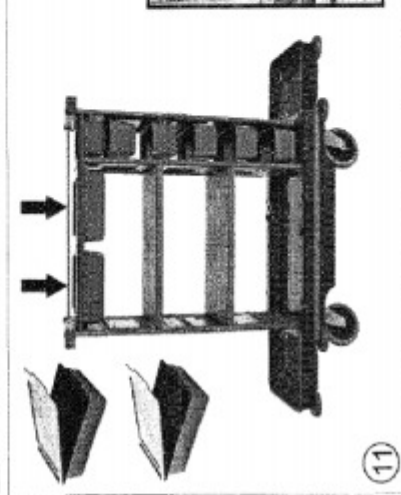
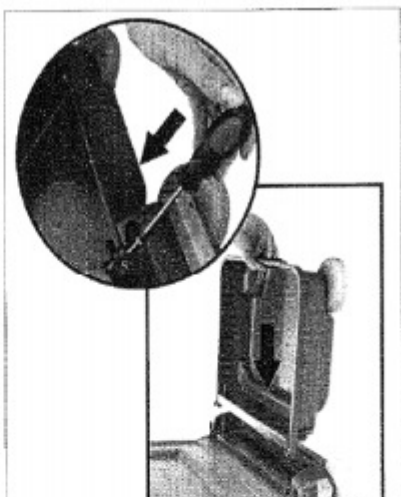
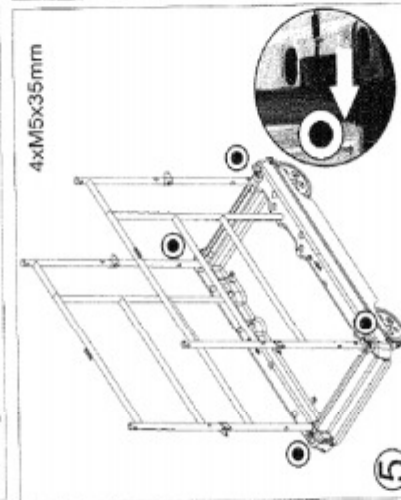
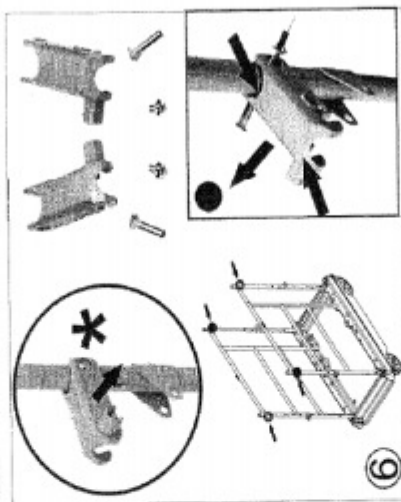
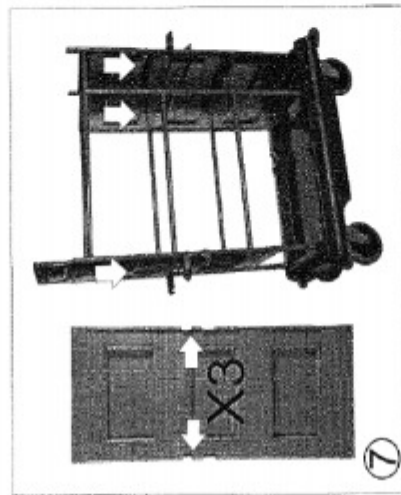
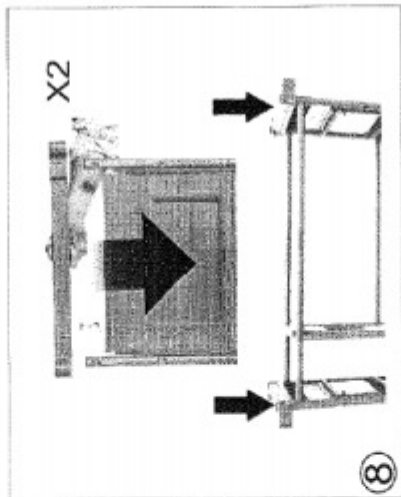
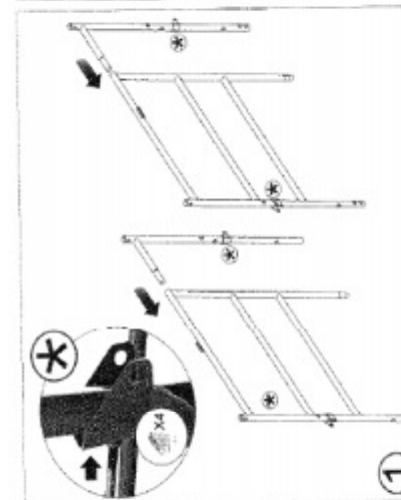
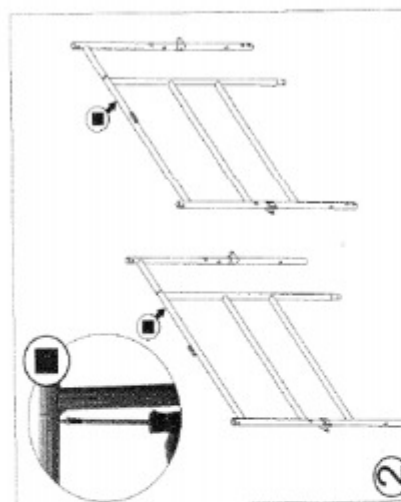
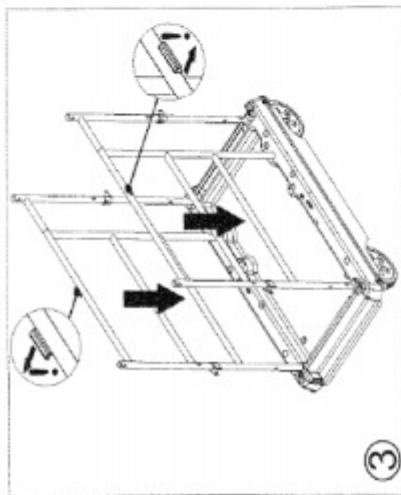
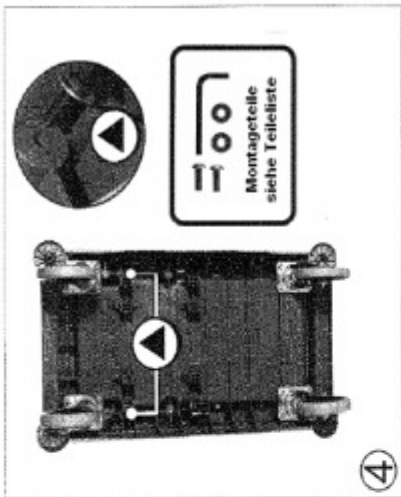
**NKT - 21 HF**

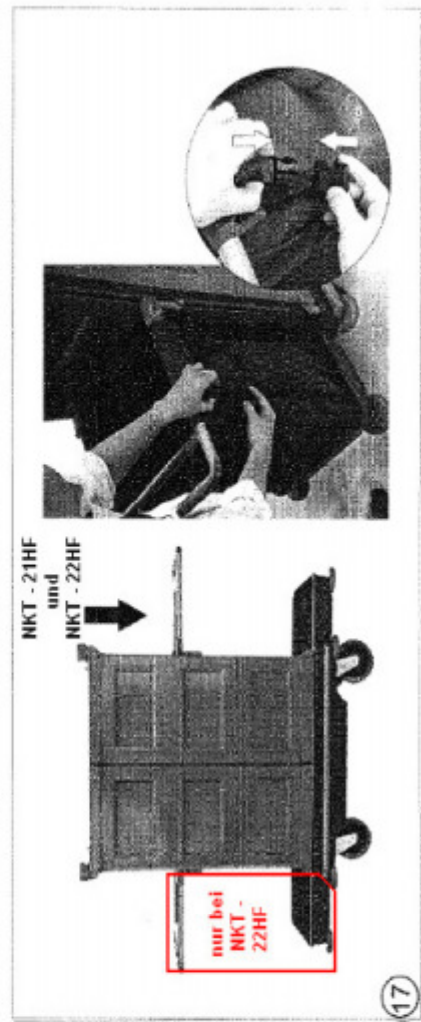
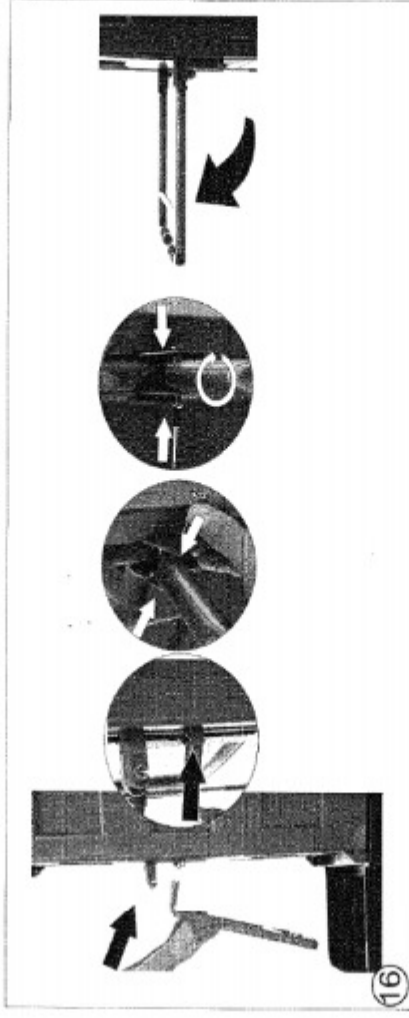
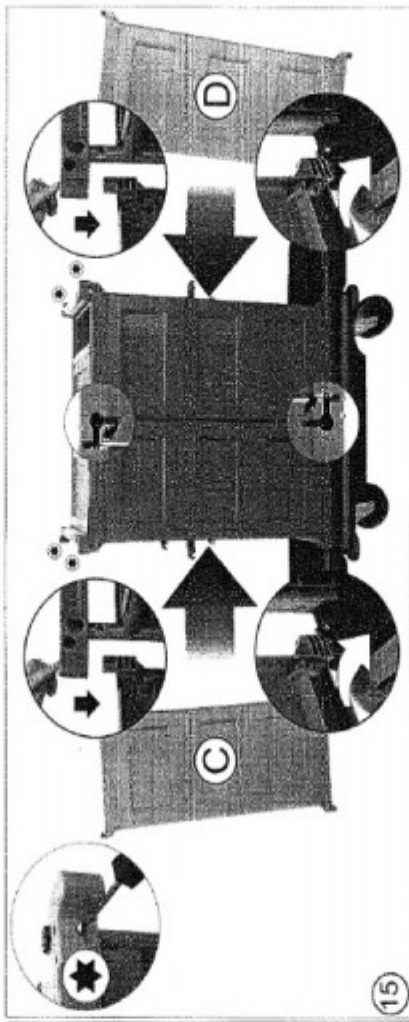
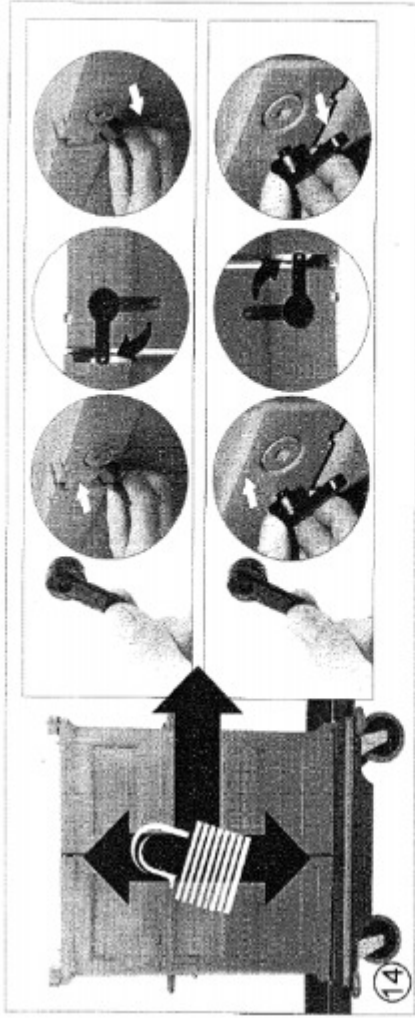
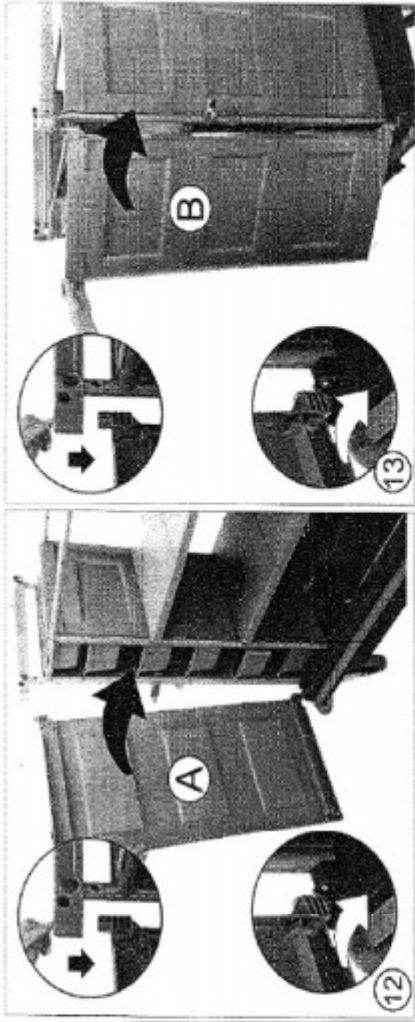


**NKT - 22 HF**

Alle Abbildungen enthalten zusätzliche Ausstattungen nur zu Demonstration.

Den genauen Lieferumfang entnehmen Sie bitte den folgenden Teilleisten.



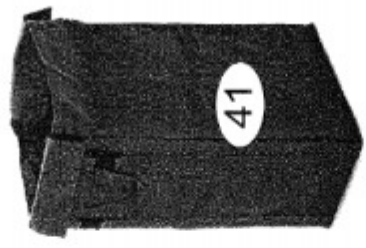
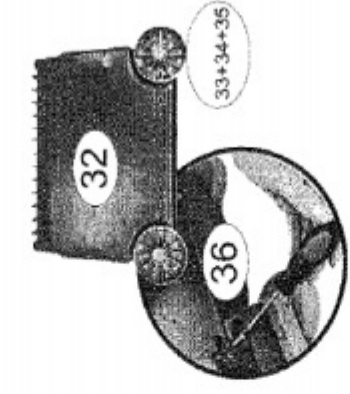
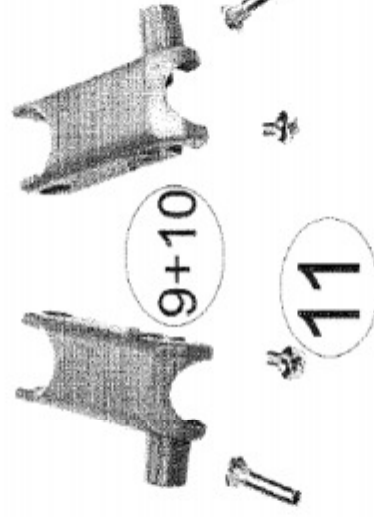
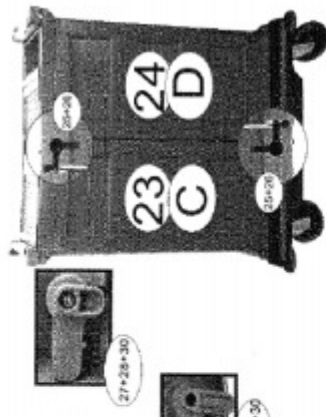
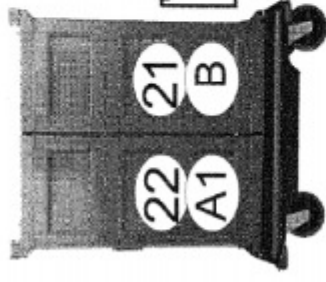
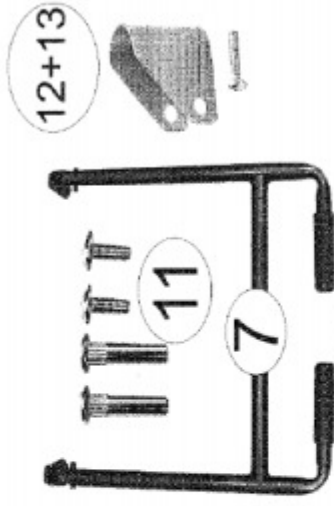
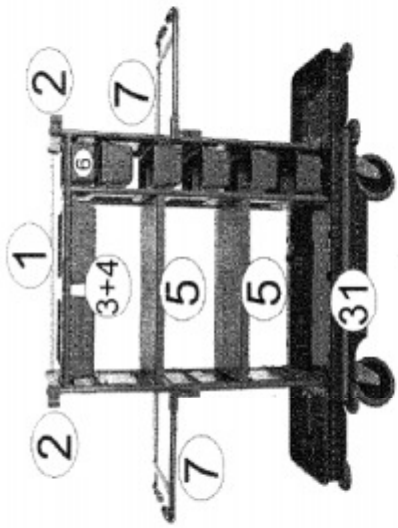


Alle Abbildungen enthalten zusätzliche Ausstattungen nur zu Demonstration.

Den genauen Lieferumfang entnehmen Sie bitte den folgenden Teilelisten.

nur bei NKT - 22HF

NKT - 21HF und NKT - 22HF



Pos.	DV-Nr.	Kurztext	Pos.	DV-Nr.	Kurztext
1	418899	Sitzrohr für Deckel	22	338890	Türblatt A1
2	223390	Türaufhängung oben	23	338893	Türblatt C
3	627583	Ablagschale mit Deckel	24	338894	Türblatt D
4	627584	Ablagschale geteilt mit Deckel	25	223405	Schlüssel für Drehverriegelung
5	627593	Ablageloch	26	219602	Schraube für Kunststoffe 6 x 1"
6	627580	Ablagschale schmal	27	219667	Schraube für Kunststoffe 6 x 1/2"
7	418759	Bügelarmen mit Griff	28	223406	Drehriegel kurz
8	206852	Griffüberzug, grau	29	223407	Drehriegel lang
9	227966	Halterung links, grau	30	223408	Drehriegelhalterung
10	227969	Halterung rechts, grau	31	338879	Baugr. Grundelement Chassis kompl.
11	219802	Verbindungsschraube M 6	32	223393	Tragschale unten
12	418760	Halterung für Bügel lackiert	33	223479	Abstandsrolle groß
13	219050	Kreuzschraube M 5 x 16 mm	34	226792	Stoßschutzkappe grau
14	418868	Befestigungsbügel senkrecht vorn	35	219104	Schraube für Kunststoffe Nr. 8 x 1"
15	418869	Befestigungsbügel senkr. hinten	36	219054	Kreuzschraube M 5 x 20 mm
16	418870	Befestigungsbügel senkr. vorn rechts	37	219554	Innensechskantschlüssel 5 mm
17	418871	Befestigungsbügel senkr. hinten lks	38	219555	Schraube M 8 x 25 für Geräterwagen
18	20637V	Verschlußstopfen 1"	39	221154	Unterlegscheibe M 8 Form C
19	219057	Kreuzschraube M 5 x 25 mm	40	226997	Verschlußstopfen-Set, grau
20	223387	Seitenverkleidung	41	618001	Wäschesack 100 Liter verstärkt, grau
21	338881	Türblatt E			

