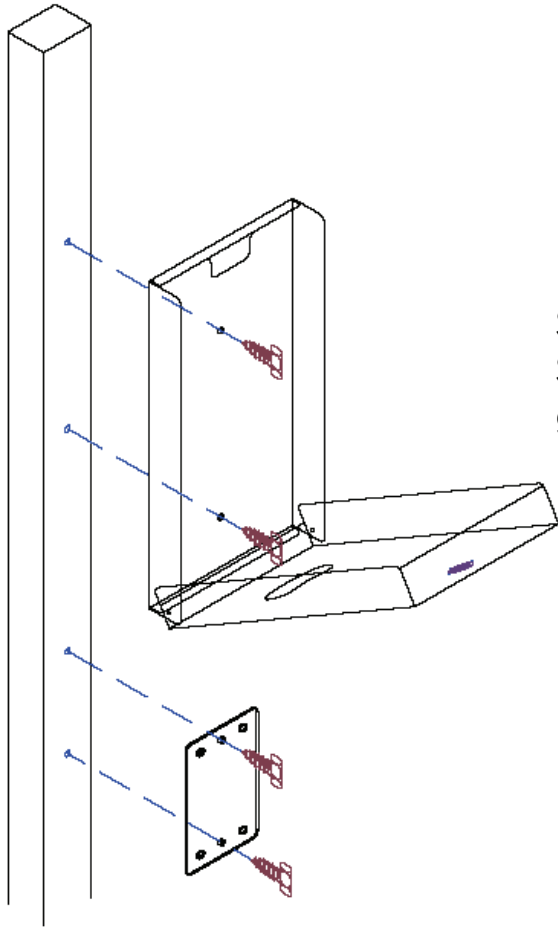


Montageanleitung für Gassi-System



Spender mit 2 selbstschneidenden Schrauben 8 x 19 (mit Spitze) befestigen

Montageplatte mit 2 selbstschneidenden Schrauben 8 x 19 (mit Spitze) befestigen.

Anschließend Abfallbehälter mit 4 Stk. Schrauben 8 x 12 mit Muttern befestigen.

Montagematerial:

- 4 Mutterschrauben 8 x 12
- 4 Muttern M8
- 4 Schrauben 8 x 19 (mit Spitze)
- 1 Montageplatte

Montagehinweis:

Selbstschneidende Schrauben 8 x 19 (mit Spitze) gerade an das Bohrloch ansetzen und mit einem Schraubenschlüssel anziehen.

