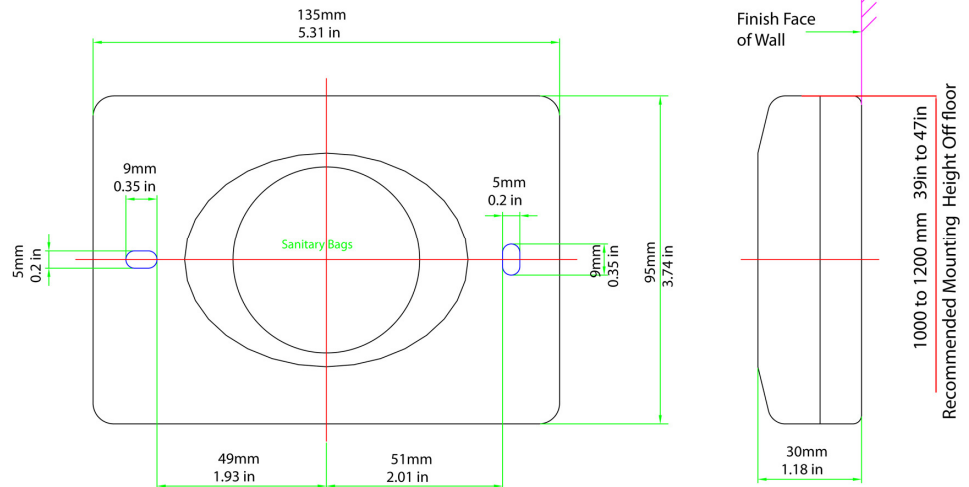
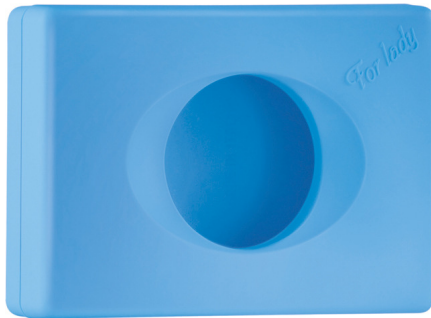




COLORED EDITION SOFT-TOUCH SPENDER FÜR GEFALTETE HYGIENEBEUTEL

ART. 584

FASSUNG: 09/14



MATERIALIEN:

Deckel und Boden aus lackiertem Soft Touch-ABS-Kunststoff in 6 verschiedenen Farben (weiß, schwarz, braun, orange, grün und blau). Beutel mit Metallschrauben und Kunststoffdübeln für die Befestigung an der Wand und Doppelklebeband.

GEBRAUCHSANWEISUNG:

Den Deckel mit den Haken an den kurzen Seiten des Spenders abnehmen. Die Hygienebeutel-Nachfüllpackung korrekt einsetzen. Die Hygienebeutelpackung anhand der vorgestanzten Ränder in der Mitte öffnen. Zum Schließen des Spenders den Deckel korrekt auf den Behälter aufsetzen und nach unten drücken, bis die zwei Haken einrasten.

MONTAGE:

Befestigung an der Wand mit Doppelklebeband: Die Folie auf einer Seite des Doppelklebebands entfernen und es am durchsichtigen Boden des Spenders anbringen. Die zweite Folie vom Doppelklebeband abziehen und den Spender in der gewünschten Position auf den glatten, sauberen Fliesen befestigen.

Befestigung mit Schrauben und Dübeln: Den Deckel mit Hilfe der Haken an den kurzen Seiten des Spenders abnehmen. Den Boden mit den mitgelieferten Schrauben und Dübeln an der Wand befestigen. Die Hygienebeutel-Nachfüllpackung einsetzen und den Deckel auf den Spender aufsetzen und andrücken, bis er geschlossen ist.

Hinweise: Wir empfehlen, den Spender mindestens 50 mm von allen Gegenständen oder nahen Flächen entfernt anzubringen. Die empfohlene Gebrauchshöhe beträgt 1100 mm vom Fußboden.

SPEZIFIKATIONEN:

Spender aus Kunststoff für gefaltete Hygienebeutel, ohne Verriegelung. Klebeband und Schrauben für die Befestigung an der Wand im Lieferumfang inbegriffen. In 6 verschiedenen Soft Touch-Farben erhältlich. Für die Reinigung einfach ein feuchtes Tuch verwenden.